



**КОРВЕТ 220**

ООО "ЭНКОР - Инструмент - Воронеж"

# СТАНОК РЕЙСМУСОВЫЙ

*ДЛЯ РАБОТ ПО ДЕРЕВУ*

РУКОВОДСТВО ПО ЭКСПЛУАТАЦИИ



**Артикул 92200**

**РОССИЯ ВОРОНЕЖ**

**[www.enkor.ru](http://www.enkor.ru)**









Техническое обслуживание машины (станка), проведение регламентных работ, регулировок, указанных в руководстве по эксплуатации, диагностика не относятся к гарантийным обязательствам и оплачиваются согласно действующим расценкам сервисного центра;

- шнуры питания, в случае повреждения изоляции, подлежат обязательной замене без согласия владельца (услуга платная).

Предметом гарантии не является неполная комплектация машины (станка), которая могла быть выявлена при продаже. Претензии от третьих лиц не принимаются.

Срок гарантии продлевается на время нахождения машины (станка) в гарантийном ремонте.

#### РЕКОМЕНДАЦИИ ПОТРЕБИТЕЛЮ:

Во всех случаях нарушения нормальной работы машины (станка), например: падение оборотов, изменение шума, появление постороннего запаха, дыма, вибрации, стука, повышенного искрения на коллекторе – прекратите работу и обратитесь в сервисный центр «Корвет» или гарантийную мастерскую.

При заключении договора купли-продажи машины (станка), указанного в настоящем гарантийном талоне, покупатель был ознакомлен:

- с гарантийным сроком, сроком службы, (сроком годности или моторесурсом, если указан) на приобретаемый товар, а также со сведениями о необходимых действиях покупателя по истечении указанных сроков и возможных последствий в случае невыполнения таких действий, если товар по истечении указанных сроков представляет опасность для жизни, здоровья и имущества потребителя или окружающих, или становится непригодным для использования по назначению;

- с правилами эффективной и безопасной эксплуатации, хранения, транспортировки и утилизации приобретаемой машины (станка), рекомендованными изготовителем.

Данные правила покупателю понятны. Покупатель обязуется ознакомить с этими правилами лиц, которые будут непосредственно эксплуатировать приобретенную машину (станок).

При заключении договора купли-продажи покупатель ознакомлен с назначением приобретаемой машины (станка), её техническими характеристиками, номинальными и максимальными возможностями.

При заключении договора купли-продажи машины (станка), указанного в гарантийном талоне, продавец передал, а покупатель получил руководство по эксплуатации и заполненный гарантийный талон на приобретаемую машину (станок) на русском языке.

Машина (станок) получена в исправном состоянии в полной комплектации, указанной в руководстве по эксплуатации, проверена продавцом в моем присутствии и мной лично. На момент продажи видимых повреждений не обнаружено (царапины, вмятины, трещины на корпусе и прочие внешние недостатки). Претензий по качеству, работоспособности и комплектации машины (станка) не имею.

С условиями гарантийного обслуживания ознакомлен и согласен.

Подпись владельца: \_\_\_\_\_

Сервисный центр «Корвет» тел./ факс (473) 261-96-45

E-mail: [ivannikov@enkor.ru](mailto:ivannikov@enkor.ru) E-mail: [orlova@enkor.ru](mailto:orlova@enkor.ru)

Изготовитель: ШАНХАЙ ДЖОЕ ИМПОРТ ЭНД ЭКСПОРТ КО., ЛТД.

Китай-Рм 339, № 551 ЛАОШАНУЧУН, ПУДОНГ, ШАНХАЙ, П.Р.

Импортер: ООО «ЭНКОР-Инструмент-Воронеж»:394018,

Воронеж, пл. Ленина, 8. Тел./факс: (473) 239-03-33 E-mail: [opt@enkor.ru](mailto:opt@enkor.ru)

### 3. КОМПЛЕКТНОСТЬ

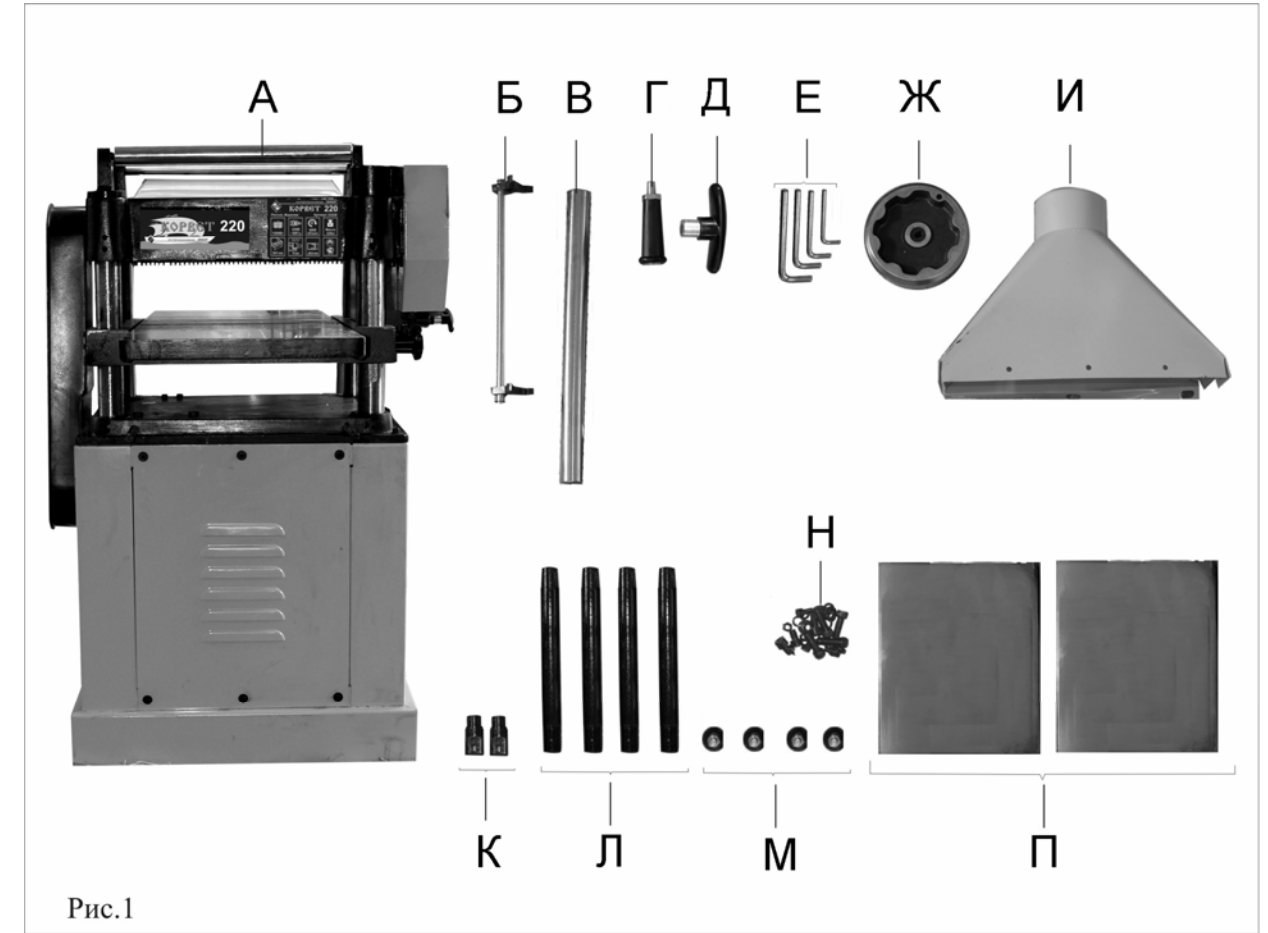


Рис.1

#### 3.1. В комплект поставки входит:

|                            |       |                             |         |
|----------------------------|-------|-----------------------------|---------|
| А. Рейсмусовый станок      | 1 шт. | К. Ось                      | 2 шт.   |
| Б. Калибр                  | 1 шт. | Л. Ручка (перемещения)      | 4 шт.   |
| В. Ролик ( поддерживающий) | 1 шт. | М. Опора резиновая          | 4 шт.   |
| Г. Ручка (маховика)        | 1 шт. | Н. Детали крепления         | 1 комп. |
| Д. Ручка                   | 1 шт. | П. Стол (дополнительный)    | 2 шт.   |
| Е. Ключ шестигранный       | 4 шт. | Руководство по эксплуатации | 1 шт.   |
| Ж. Маховик                 | 1 шт. | Упаковка                    | 1 шт.   |
| И. Патрубок пылесборника   | 1 шт. |                             |         |

Код для заказа 92200

#### 4. УКАЗАНИЯ ПО ТЕХНИКЕ БЕЗОПАСНОСТИ

##### 4.1. Общие указания по обеспечению безопасности при работе со станком

4.1.1. Ознакомьтесь с конструкцией и назначением вашего станка.

4.1.2. Правильно устанавливайте и всегда содержите в рабочем состоянии все защитные устройства.

4.1.3. Выработайте в себе привычку: прежде чем включать станок убедитесь в том, что все используемые при настройке инструменты удалены с рабочего стола.

**Предупреждение:** не подключайте станок к сети питания до тех пор, пока внимательно не ознакомитесь с изложенными в «Руководстве» рекомендациями и поэтапно не изучите все пункты настройки и регулировки станка.

4.1.4. Место проведения работ станка должно быть ограждено. Содержите рабочее место в чистоте, не допускайте загромождения посторонними предметами. Не допускайте использование станка в помещениях со скользким полом, например, засыпанном опилками или натертом воском.

4.1.5. **Запрещается** эксплуатация станка в помещениях с относительной влажностью воздуха более 80%.

4.1.6. Дети и посторонние лица должны находиться на безопасном расстоянии от рабочего места. Запирайте рабочее помещение на замок.

4.1.7. Не перегружайте станок. Ваша работа будет выполнена лучше и закончится быстрее, если вы будете выполнять её так, чтобы станок не перегружался. Нормальной нагрузкой вашего станка считается режим работы до достижения номинальной потребляемой мощности в силовой цепи электродвигателя (см. п.2).

4.1.8. Используйте станок только по назначению. Не допускается самостоятельное проведение модификаций станка, а также использование станка для работ, на которые он не рассчитан.

4.1.9. Одевайтесь правильно. При работе на станке не надевайте излишне свободную одежду, перчатки, галстуки, украшения. Они могут попасть в подвижные детали станка. Всегда работайте в нескользящей обуви и убирайте назад длинные волосы.

4.1.10. Всегда работайте в защитных очках: обычные очки таковыми не являются, поскольку не противостоят ударам; работайте с применением наушников для уменьшения воздействия шума.

4.1.11. При отсутствии на рабочем месте эффективных систем пылеудаления рекомендуется использовать индивидуальные средства защиты дыхательных путей (респиратор), поскольку древесная пыль некоторых пород может вызывать аллергические осложнения.

4.1.12. Не рекомендуется тянуться к детали через работающий станок. Сохраняйте правильную рабочую позу и равновесие.

4.1.13. Контролируйте исправность деталей станка, правильность регулировки подвижных деталей, соединений подвижных деталей, правильность установок под планируемые операции. Любая неисправная деталь должна немедленно ремонтироваться или заменяться.

4.1.14. Содержите станок в чистоте, в исправном состоянии, правильно его обслуживайте.

4.1.15. Перед началом любых работ по настройке или техническому обслуживанию станка отсоедините вилку шнура питания станка из розетки питающей электросети.

4.1.16. Используйте только рекомендованные комплектующие узлы, детали и расходные материалы. Соблюдайте указания, прилагаемые к комплектующим. Применение несоответствующих комплектующих может стать причиной несчастного случая.

4.1.17. Не оставляйте станок без присмотра. Прежде чем покинуть рабочее место, выключите станок, дождитесь полной остановки рабочего (строгального) вала и отключите вилку шнура питания станка от розетки питающей электросети.

#### 4.2. Дополнительные указания по обеспечению безопасности при работе с деревообрабатывающим станком.

4.2.1. Перед первым включением станка обратите внимание на:

- правильность сборки и надежность установки станка;
- крепление строгальных ножей;
- отсутствие посторонних предметов на станке;
- отсутствие повреждений в электрических проводах питания станка.

**Внимание! Прочтите надписи с предупреждающими указаниями на наклейках, расположенных на станке. Для исключения возможности поражения электрическим током не подвергайте станок воздействию повышенной влажности.**

4.2.2. Никогда не включайте станок при неустановленных защитных кожухах, предусмотренных конструкцией.

4.2.3. Никогда не производите строгание, превышающее параметры технических данных станка (см. табл.1).

4.2.4. Будьте осторожны при регулировке или замене ножей, чтобы не поранить руки.

4.2.5. Никогда не опускайте руку в отверстие для удаления опилок, если станок включен в электрическую сеть.

4.2.6. После включения станка дождитесь, чтобы рабочий вал достиг максимальной скорости вращения перед началом выполнения строгания.

4.2.7. Не выполняйте операции строгания на заготовках короче 350 мм, уже 20мм, шире 381 мм или тоньше чем 10 мм. Для заготовок короче 600 мм используйте толкатель.

4.2.8. Подавайте заготовки к рабочему (строгальному) валу только навстречу направлению его вращения.

4.2.9. Никогда не включайте станок, если заготовка касается ножей.

4.2.10. При обработке заготовок, превышающих длину приемного стола, необходимо для поддержки использовать роликовые опоры или другие приспособления, установленные по высоте в одной плоскости с рабочим столом.

4.2.11. Не пытайтесь выполнять операции, с которыми вы незнакомы.

4.2.12. При включенном станке не допускайте приближения рук в зону строгального вала.

4.2.13. Никогда не стойте на одной линии с линией подачи заготовки. Всегда стойте сбоку. Если произойдет отдача заготовки, то заготовка вас не ударит.

4.2.14. Не используйте станок вблизи легковоспламеняющихся жидкостей или газов.

4.2.15. Не строгайте одновременно несколько заготовок.

4.2.16. Будьте особенно внимательны при строгании больших, очень маленьких или неудобных заготовок. Используйте дополнительные опорные поверхности (удлинители стола) при строгании длинных заготовок.

4.2.17. Не прикасайтесь к рабочему (строгальному) валу станка во время его работы.

4.2.18. Если вам что-то показалось ненормальным в работе станка, немедленно прекратите его эксплуатацию.

4.2.19. Перед обслуживанием или настройкой станка всегда отключайте станок от питающей сети и ждите полной остановки рабочего (строгального) вала.

4.2.20. Будьте внимательны, особенно, при выполнении повторяющихся, монотонных действий. Не успокаивайтесь ошибочным чувством безопасности.

4.2.21. Не допускайте неправильной эксплуатации шнура электропитания станка. Не тяните за шнур при отсоединении вилки от розетки. Оберегайте шнур от нагревания, попадания масла и воды и повреждения об острые кромки.

4.2.22. Не используйте станок для строгания других материалов, кроме древесины.

#### 17. СВИДЕТЕЛЬСТВО О ПРИЁМКЕ И ПРОДАЖЕ

Рейсмусовой станок модели "КОРВЕТ 220" Зав. № \_\_\_\_\_ соответствует требованиям технического регламента «О безопасности машин и оборудования» (Постановление Правительства РФ от 15.09.2009г. №753), обеспечивающим безопасность жизни, здоровья потребителей и охрану окружающей среды и признан годным к эксплуатации.

” \_\_\_\_\_ 201 г. \_\_\_\_\_ Входной контроль ” \_\_\_\_\_ 201 г. \_\_\_\_\_  
 (дата изготовления) (штамп отк) (дата проверки) (штамп вк)  
 Дата продажи “ \_\_\_\_\_ 201 г. \_\_\_\_\_  
 (подпись продавца) (штамп магазина)

#### 18. ГАРАНТИЙНЫЕ ОБЯЗАТЕЛЬСТВА

Гарантийный срок эксплуатации машины (станка) составляет **36 месяцев** с даты продажи через розничную сеть. Назначенный срок службы машины (станка) – 5 лет.

ООО «ЭНКОР-Инструмент-Воронеж» устанавливает **«безусловную гарантию» на первые 12 месяцев**, при которой выполняется бесплатный ремонт по устранению любых дефектов машины (станка) «Корвет» только в условиях авторизованных сервисных центров и при наличии правильно заполненного гарантийного талона и свидетельства о приеме и продаже, кроме случаев:

- механические повреждения, связанные с неаккуратной эксплуатацией, сборкой, транспортировкой и хранением;
- после проведения самостоятельного вскрытия и ремонта, изменения конструкции или ремонта в не авторизованном сервисном центре;
- если причиной поломки стала эксплуатация машины (станка) не по назначению.

Производитель гарантирует надежную работу машины (станка) модели «Корвет» при соблюдении условий хранения, правильности монтажа, использования по назначению, соблюдении правил эксплуатации и обслуживания, указанных в руководстве по эксплуатации.

По окончании действия **«безусловной гарантии»** вступают в силу следующие условия гарантийного обслуживания:

В течение последующего периода гарантийного срока владелец имеет право на бесплатное устранение неисправностей, которые явились следствием производственных дефектов. Техническое освидетельствование изделия на предмет установления гарантийного случая производится только в авторизованных сервисных центрах, перечисленных в приложении или на сайте [www.enkor.ru](http://www.enkor.ru).

Гарантийный ремонт производится только при наличии гарантийного талона. При отсутствии отметок в «свидетельстве о приеме и продаже», а также при незаполненном гарантийном талоне гарантийный ремонт не производится и претензии по качеству изделия не принимаются.

Машина (станок) предоставляется в ремонт в чистом виде, только в полной комплектации, включая рабочий и режущий инструмент. Заменяемые по гарантии детали переходят в собственность мастерской.

**Гарантийные обязательства не распространяются на следующие случаи:**

- отсутствие, повреждение или изменение заводского номера на машине (станке) или в гарантийном талоне, или их несоответствие;
- несоблюдение пользователем предписаний руководства по эксплуатации, ненадлежащее хранение и обслуживание, использование машины (станка) не по назначению;
- эксплуатация машины (станка) с признаками неисправности (повышенный шум, вибрация, неравномерное вращение, потеря мощности, снижение оборотов, сильное искрение, запах гари);
- механические повреждения (трещины, сколы, вмятины, деформации, повреждение кабелей и т.д.);
- повреждения, вызванные действием агрессивных сред и высоких температур или иных внешних факторов, таких как дождь, снег, повышенная влажность и др., например, коррозия металлических частей;
- повреждения, вызванные ненадлежащим уходом, сильным внутренним или внешним загрязнением, попаданием в машину (станок) инородных тел: например, песка, камней, материалов и веществ, не являющихся отходами, сопровождающими применение машины (станка) по назначению;
- повреждения и поломки вследствие эксплуатации машины (станка) без надлежащих средств пылеудаления, предписанных производителем в руководстве по эксплуатации;
- неисправности, возникшие вследствие перегрузки, повлекшие выход из строя сопряженных или последовательных деталей, например: ротора и статора, первичной обмотки трансформаторов, а также вследствие несоответствия параметров электросети напряжению, указанному в таблице номинальных параметров для данного изделия;
- неисправности, возникшие вследствие равномерного естественного износа упорных, трущихся, передаточных деталей и материалов;
- выход из строя (естественный износ) быстроизнашивающихся деталей и комплектующих (угольных щеток, приводных ремней и колес, резиновых уплотнений, сальников, смазки, направляющих роликов, защитных кожухов и т.д.), сменных приспособлений (пазовальных насадок, пилок, ножей, цепей, звездочек, пильных и отрезных дисков, пильных лент, сверл, элементов их крепления, патронов сверлильных, цанг, подошв шлифовальных и ленточных машин, болтов, гаек и фланцев крепления, шлангов, фильтров и т.д.);
- обслуживание машины (станка) в условиях не авторизованного сервисного центра, очевидные попытки вскрытия и самостоятельного ремонта (повреждены шлицы крепежных элементов, пломбы, защитные стикеры и т.д.), при внесении самостоятельных изменений в конструкцию (в т.ч., удлинение шнура питания и т.д.);
- ремонт с использованием неоригинальных запасных частей;
- профилактическое обслуживание (регулировка, чистка, смазка, промывка и прочий уход).



#### 14. КРИТЕРИИ ПРЕДЕЛЬНОГО СОСТОЯНИЯ, УТИЛИЗАЦИЯ

14.1. Критериями предельного состояния станка считаются поломки (износ, коррозия, деформация, старение, трещины или разрушения) узлов и деталей или их совокупность при невозможности их устранения в условиях авторизованных сервисных центров оригинальными деталями или экономическая нецелесообразность проведения ремонта.

Критериями предельного состояния рейсмусового станка «Корвет» являются:

- глубокая коррозия или механические повреждения узлов и механизмов станка;
- естественный износ узлов и деталей станка (срок службы).

14.2. Рейсмусовый станок и его детали, вышедшие из строя и не подлежащие ремонту, необходимо сдавать в специальные приёмные пункты по утилизации. Не выбрасывайте вышедшие из строя узлы и детали в бытовые отходы.

#### 15. ОПОРА РОЛИКОВАЯ

Для создания удобства при работе со станком рекомендуем приобрести роликовую опору (Рис.16), которая облегчит работу с заготовками большой длины как при подаче заготовки на обработку, так и передаче готового изделия после обработки.



Код для заказа 29940

Код для заказа 29941  
Рис.16

Код для заказа 29942

#### 16. ПЫЛЕСОСЫ ДЛЯ СБОРА СТРУЖКИ И ДРЕВЕСНОЙ ПЫЛИ

Для сбора стружки и древесной пыли при работе деревообрабатывающих станков модели «КОРВЕТ» рекомендуем использовать пылесосы «КОРВЕТ» различных модификаций (Рис.17), которые обеспечат надлежащие условия работы и сохранят Ваше здоровье.



Рис. 17

|                       | КОРВЕТ 60                 | КОРВЕТ 61                 | КОРВЕТ 64                 | КОРВЕТ 65                 | КОРВЕТ 66                 | КОРВЕТ 67               |
|-----------------------|---------------------------|---------------------------|---------------------------|---------------------------|---------------------------|-------------------------|
| Напряжение питания    | 220В, 50 Гц               | 220В, 50 Гц               | 220В, 50 Гц               | 220В, 50 Гц               | 380В, 50 Гц               | 380В, 50 Гц             |
| Потребляемая мощность | 750 Вт                    | 750 Вт                    | 1500 Вт                   | 2200 Вт                   | 3750 Вт                   | 3750 Вт                 |
| Расход воздуха        | 13,9 м <sup>3</sup> /мин. | 14,2 м <sup>3</sup> /мин. | 42,6 м <sup>3</sup> /мин. | 62,3 м <sup>3</sup> /мин. | 70,8 м <sup>3</sup> /мин. | 76 м <sup>3</sup> /мин. |
| Объём фильтра         |                           | 0,064м <sup>3</sup>       | 0,153м <sup>3</sup>       | 0,306м <sup>3</sup>       | 0,306м <sup>3</sup>       | 0,7м <sup>3</sup>       |
| Объём пылесборника    | 0,015м <sup>3</sup>       | 0,064м <sup>3</sup>       | 0,153м <sup>3</sup>       | 0,306м <sup>3</sup>       | 0,43м <sup>3</sup>        | 0,59м <sup>3</sup>      |
| Код для заказа        | 90600                     | 90610                     | 90640                     | 90650                     | 90660                     | 90670                   |

**Предупреждение:** Пыль, образующаяся от некоторых пород древесины, содержащей консерванты, может быть опасной для здоровья. Всегда работайте в хорошо вентилируемом помещении с использованием соответствующих средств защиты и удаления пыли.

4.2.23. После запуска станка, прежде чем произвести строгание, дайте ему поработать некоторое время на холостом ходу. Если в это время вы услышите посторонний шум или почувствуете сильную вибрацию, выключите станок, отсоедините вилку шнура питания станка от розетки электрической сети и установите причину этого явления. Не включайте станок до выявления и устранения причины неисправности.

#### 5. ПОДКЛЮЧЕНИЕ СТАНКА К ИСТОЧНИКУ ПИТАНИЯ

**Внимание:** Проверьте соответствие напряжения источника питания и соединений требованиям вашего станка. Для этого достаточно взглянуть на табличку с техническими данными на двигателе станка.

##### 5.1. Электрические соединения. Требования к шнуру питания

5.1.1. Запрещается переделывать вилку, если она не входит в розетку. Квалифицированный электрик должен установить соответствующую розетку. Розетка, к которой подключается станок, обязательно должна иметь заземляющий контакт.

5.1.2. При повреждении шнура питания его должен заменить изготовитель или сертифицированный сервисный центр.

**Предупреждение:** Этот станок предназначен для использования только в сухом помещении. Не допускайте установку станка во влажных помещениях.

##### 5.2 Требования к двигателю

**Внимание!** Для исключения опасности повреждения двигателя регулярно очищайте двигатель от опилок и древесной пыли. Таким образом обеспечивается его беспрепятственное охлаждение.

5.2.1. Если двигатель не запускается или внезапно останавливается при работе, сразу же отключите станок. Отсоедините вилку шнура питания станка от розетки и попытайтесь по таблице возможных неисправностей найти и устранить возможную причину.

5.2.2. Устройство защиты или автомат защиты необходимо регулярно проверять, если:

- двигатель постоянно перегружается;
- колебания напряжения сети в пределах  $\pm 10\%$  относительно номинального значения не влияют на нормальную работу станка. Однако, при тяжёлой нагрузке необходимо, чтобы на двигатель подавалось напряжение 220 В.

5.2.3. Чаще всего проблемы с двигателем возникают при плохих контактах в разъёмах, при перегрузках, пониженном напряжении питания (возможно, вследствие недостаточного сечения подводных проводов). Поэтому всегда с помощью квалифицированного электрика проверяйте все разъёмы, рабочее напряжение и потребляемый ток.

5.2.4. При большой длине и малом поперечном сечении подводных проводов на этих проводах происходит дополнительное падение напряжения, которое приводит к проблемам с двигателем. Поэтому для нормального функционирования этого станка необходимо достаточное поперечное сечение подводных проводов. Приведённые в таблице данные о длине подводных проводов относятся к расстоянию между распределительным щитом, к которому подсоединен станок, и вилкой штепсельного разъёма станка. При этом, не имеет значения, осуществляется подвод электроэнергии к станку через стационарные подводные провода, через удлинительный кабель или через комбинацию стационарных и удлинительных кабелей. Удлинительный провод должен иметь на одном конце вилку с заземляющим контактом, а на другом – розетку, совместимую с электрической вилкой вашего станка.

**Предупреждение:** Станок должен быть заземлен через розетку с заземляющим контактом.

| Длина подводных проводов | Необходимое поперечное сечение медных проводов |
|--------------------------|--|
| До 15м                   | 1,5 мм <sup>2</sup>                            |

##### 5.3. Описание работы электрической схемы станка

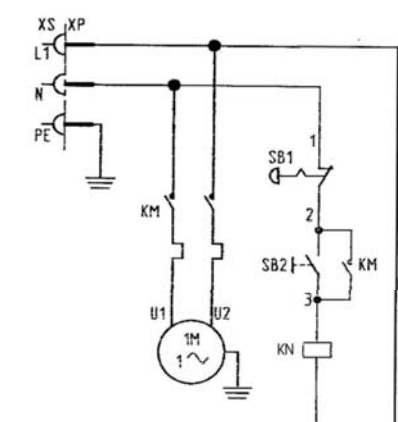
5.3.1. Станок подключается к розетке сети 220В, 50Гц при помощи вилки с заземляющим контактом. Перед подключением необходимо проверить надёжность соединения станка с заземляющим контактом вилки.

5.3.2. Для включения станка нажмите на зелёную кнопку SB2, при этом, подается напряжение на магнитный пускатель КМ, замыкаются контакты КМ, подается напряжение на электродвигатель 1М, якорь электродвигателя 1М начинает вращаться.

5.3.3. Выключение станка возможно двумя способами:

- разомкнуть контакты магнитного пускателя нажатием красной кнопки SB1.
- отключить подключающую вилку XP из розетки XS.

#### ЭЛЕКТРИЧЕСКАЯ СХЕМА



## 6. РАСПАКОВКА

**Внимание!** Если станок внесен в зимнее время в отапливаемое помещение с улицы или из холодного помещения, не распаковывайте и не включайте его в течение 8 часов, чтобы он прогрелся до температуры окружающего воздуха. В противном случае станок может выйти из строя при включении из-за сконденсировавшейся влаги на холодных поверхностях элементов электродвигателя.

- 6.1. Откройте коробку и извлеките станок и все комплектующие детали.
- 6.2. Проверьте комплектность станка в соответствии с перечнем (пункт 3.1).
- 6.3. Освободите узлы и детали станка от консервационной смазки.
- 6.4. При монтаже и перемещении станка рекомендуется использовать подъемные механизмы и стропы грузоподъемностью не менее 500 кг.
- 6.5. Перемещение станка грузоподъемными механизмами производите согласно схеме строповки.

**Примечание:** На некоторые детали нанесено защитное покрытие. Для обеспечения правильной сборки и работы снимите покрытие. Защитное покрытие легко удаляется уайт-спиритом с помощью мягкой салфетки. Растворители могут повредить поверхность. Для очистки окрашенных, пластмассовых и резиновых деталей используйте мыло и воду.

Тщательно протрите все детали чистой сухой салфеткой и слегка смажьте жидким маслом все металлические обработанные (неокрашенные) поверхности.

### СХЕМА СТРОПОВКИ



## 7. УСТРОЙСТВО СТАНКА (Рис. 2,3)

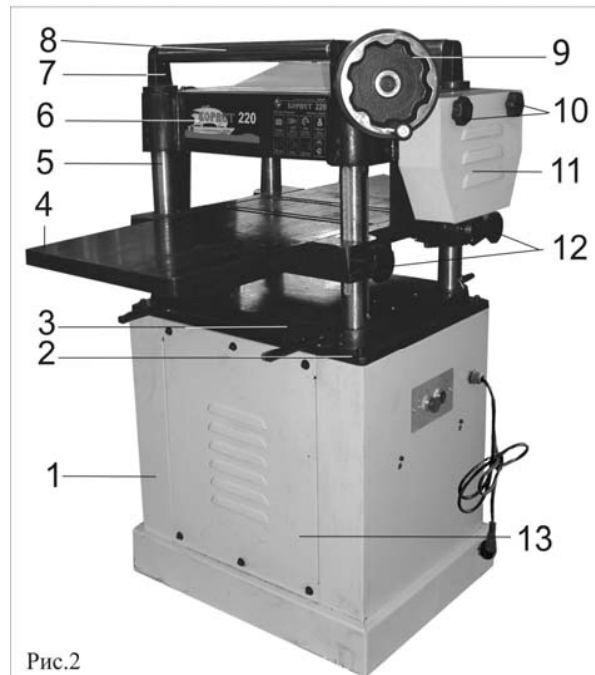


Рис.2

1. Основание
2. Болт крепления
3. Станина
4. Стол подачи
5. Колонна
6. Блок строгального вала
7. Стойка
8. Ролик (поддерживающий)
9. Маховик
10. Винт крепления
11. Кожух
12. Винт фиксации
13. Кожух

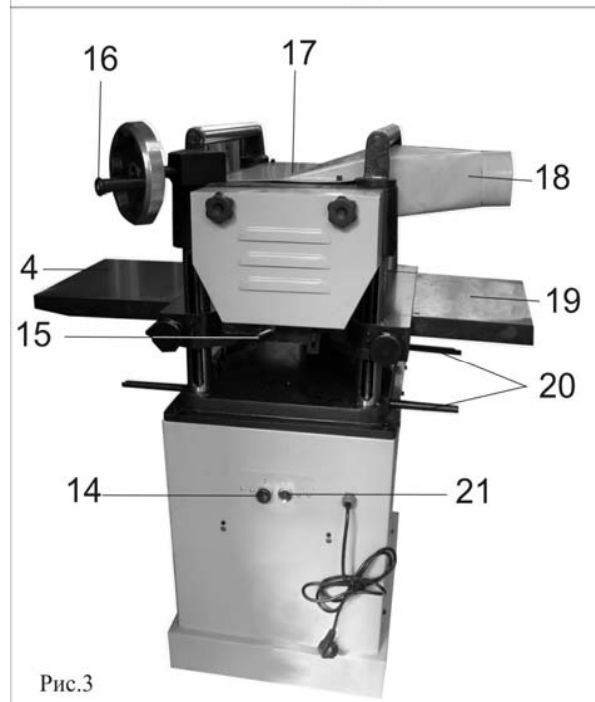


Рис.3

14. Кнопка «ВЫКЛ»
15. Ручка (переключения скорости подачи)
16. Ручка (маховика)
17. Кожух (верхний, съёмный)
18. Патрубок пылесборника
19. Приёмный стол
20. Ручка (перемещения)
21. Кнопка «ВКЛ»

11.10. Перед началом выполнения строгания включите пылесос, после окончания выключите станок и затем пылесос.

**Внимание:** Для выполнения качественной обработки, обеспечения технических характеристик и надёжной работы станка своевременно проводите техническое обслуживание станка, а для обработки используйте заготовки надлежащего качества (однородность материала, степень влажности древесины, предназначенной для машинной обработки и т.п.).

## 12. ТЕХНИЧЕСКОЕ ОБСЛУЖИВАНИЕ

**Предупреждение:** Всегда отключайте станок от источника питания перед началом обслуживания.

- 12.1. Постоянно перед подключением станка проверяйте исправность шнура питания и, при необходимости, замените шнур.
- 12.2. После окончания работы со станком очистите станок от пыли, опилок и грязи (смола), насухо протрите; неокрашенные поверхности смажьте тонким слоем машинного масла. Не допускайте попадания воды и масла на ремённую передачу и электрооборудование станка.
- 12.3. Необходимо регулярно очищать приводные звездочки и цепи от пыли и грязи с помощью щетки и сжатого воздуха. Налипание на цепи и звёздочки могут привести к растяжению цепи, и, как следствие, к поломке. Регулярно очищайте ремни и шкивы. Грязные шкивы и ремни могут привести к проскальзыванию.
- 12.4. Регулярно очищайте рабочий стол и ролики, производите смазку подшипников строгального вала.
- 12.5. Очищайте неокрашенные поверхности столов с применением керосина с последующим покрытием поверхности тонким слоем воска для лучшего скольжения заготовки.
- 12.4. Своевременно проверяйте и, при необходимости, производите натяжение ремней. Для новых ремней при работе станка свойственно некоторое время естественное растяжение. Изношенные ремни заменяйте только комплектами. Код для заказа ремня – **25654 (A-1120)**
- 12.4. Своевременно проверяйте и, при необходимости, доливайте, выкрутив масляную пробку (45), трансмиссионное масло в редуктор автоматической подачи станка до середины окна уровня масла (43), Рис.13.
- 12.6. Во избежание работы станка с повышенной нагрузкой периодически проверяйте заточку ножей. При необходимости производите заточку ножей (шлифовка на специальном оборудовании). При необходимости заточки даже одного ножа, чтобы не нарушить балансировку рабочего вала, необходимо затачивать все ножи строгального вала до одинаковых размеров. Замену ножей производите только комплектами (из одной партии).
- 12.7. Для безопасной и надёжной работы станка помните, что ремонт, обслуживание и регулировка станка должны проводиться в условиях сертифицированных сервисных центров с использованием только оригинальных запасных частей и расходных материалов.
- 12.8. Останавливайте станок, проверяйте состояние крепления и положения всех сопрягаемых деталей, узлов и механизмов станка через 50 часов наработки.

## 13. ВОЗМОЖНЫЕ НЕИСПРАВНОСТИ И МЕТОДЫ ИХ УСТРАНЕНИЯ

| Неисправность  | Возможная причина  | Действия по устранению  |
|--|--|---|
| 1. Двигатель не запускается  | 1. Нет напряжения в сети питания                               | 1. Проверить наличие напряжения в сети  |
|  | 2. Неисправен выключатель                                      | 2. Проверить выключатель  |
|  | 3. Статор или якорь сгорели                                    | 3. Обратиться в специализированную мастерскую для ремонта.                          |
|  | 4. Питание не поступает, так как сетевой выключатель разомкнут | 4. Установить предохранитель или контрольный выключатель                            |
| 2. Двигатель не развивает полную скорость и не работает на полную мощность         | 1. Низкое напряжение   | 1. Проверить напряжение в сети  |
|  | 2. Перегрузка по сети  | 2. Проверить напряжение в сети  |
|  | 3. Сгорела обмотка или обрыв в обмотке                         | 3. Обратиться в специализированную мастерскую для ремонта                           |
|  | 4. Слишком длинный удлинительный шнур                          | 4. Заменить шнур на более короткий, убедиться, что он отвечает требованиям п.5.2.4. |
| 3. Двигатель перегревается, останавливается, размыкает прерыватели предохранителей | 1. Двигатель перегружен  | 1. Уменьшить скорость подачи заготовки или глубину строгания                        |
|  | 2. Обмотки сгорели или обрыв в обмотке                         | 2. Обратиться в специализированную мастерскую для ремонта                           |
|  | 3. Предохранители или прерыватели имеют недостаточную мощность | 3. Установить предохранители или прерыватели соответствующей мощности               |
| 4. Повышенная вибрация   | 1. Не заточены ножи  | 1. Заточить ножи  |
|  | 2. Не отрегулированы ножи                                      | 2. Правильно установить выступ ножей  |
|  | 3. Неоднородность материала заготовки                          | 3. Использовать заготовку из однородного материала                                  |
|  | 4. Прочие причины  | 4. Проверить станок в специализированной мастерской                                 |



## 8. СБОРКА И УСТАНОВКА СТАНКА

## 8.1. Установка станка (Рис.2)

8.1.1. При выборе места для установки станка убедитесь, что помещение достаточно освещено и оператор не будет работать в собственной тени, что с каждой стороны станка достаточно места для работы с заготовками планируемого размера.

8.1.2. Станок должен устанавливаться на прочной, ровной, горизонтальной поверхности с учётом веса станка и обрабатываемой заготовки.

8.1.3. На время перемещения на место четырех болтов крепления (2), основания (1) и станины (3), установите 4 рым-болта (для строповки в плоскости кольца), рассчитанных на перемещение данного веса (см. таблицу 1).

**Перемещение станка производится грузоподъемными механизмами, рассчитанными на вес станка (см. схему строповки).**

8.1.4. В нижней части основания (1) установите и закрепите резиновые опоры (М) (см. пункт 3.1).

8.1.5. Для повышенной устойчивости основание (1) станка может быть прикреплено анкерным соединением к полу.

## 8.2. Сборка станка (Рис. 4-7)

8.2.1. На оси (22) установите и закрепите гайкой (23) маховик (9). На маховике (9) установите и закрепите ручку (16).

8.2.2. Как показано на Рис.5, используя детали крепления (Н) и шестигранные ключи (Е) (см. п.3.1), с обеих сторон рабочего стола (26) установите и закрепите болтами (25) на одном уровне с рабочим столом (26) приёмный стол и стол подачи (4 и 19). Регулируемыми болтами (24) выставьте положение рабочей поверхности столов (4 и 19) в одной плоскости с рабочей поверхностью рабочего стола (26).

8.2.3. Как показано на Рис.6, демонтируйте переднюю стойку (7) и кожух (17). Используя детали крепления (Н), закрепите на кожухе (17) патрубок пылесборника (18). Закрепите кожух (17) и патрубок пылесборника (18) на блоке строгального вала (6).

8.2.4. В стойки (7) запрессуйте оси (К) (см.п.3.1). На блоке строгального вала (6) совместно с поддерживающим роликом (8) установите и закрепите стойки (7).

8.2.5. Как показано на Рис.2, установите ручку (15) переключения скорости автоматической подачи заготовки.

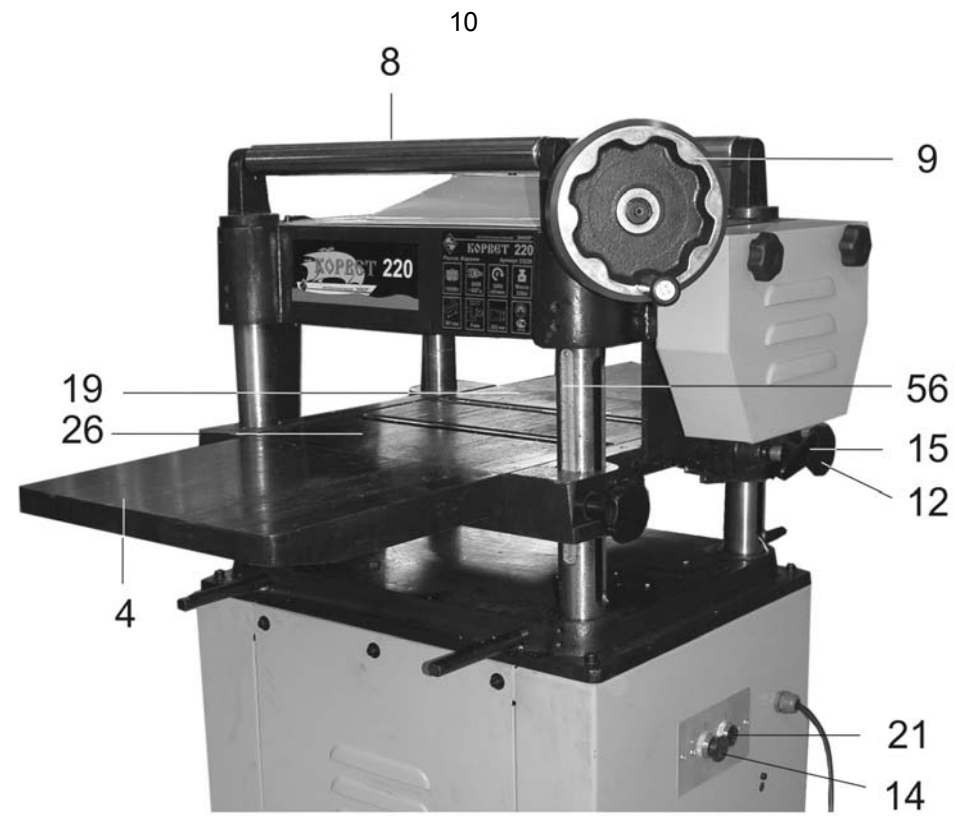


Рис.15

## 11. СТРОГАНИЕ (Рис.15)

11.1. К работе со станком допускаются подготовленные и имеющие опыт работы с деревообрабатывающими строгальными станками лица не моложе 16 лет. Приступая к выполнению работ со станком, необходимо изучить руководство по эксплуатации и устройство станка, назначение каждого органа управления станком, методы и режимы предполагаемой обработки. Информацию можно получить в соответствующих учебных пособиях или у квалифицированного специалиста.

11.2. Станок оборудован патрубком пылесборника (18), Рис.3, для удаления стружки и древесной пыли, к которому перед началом работы необходимо подсоединить и закрепить шланг пылесоса для сбора стружки и древесной пыли (см. раздел 13).

11.3. Винтами фиксации (12) ослабьте установленное положение рабочего стола (26). Вращая маховик (9) по шкале (56), установите рабочий стол (26) в положение, соответствующее максимально толстому (широкому) участку заготовки. Только после этого поднимите рабочий стол (26) на высоту, равную предполагаемой глубине строгания.

11.4. Подавайте заготовку (предварительно обработанную на строгальном станке) стороной вниз по поверхности рабочего стола (26) со стороны стола подачи (4) до момента захвата заготовки подающим роликом автоматической подачи. По необходимости поддерживайте заготовку, но не форсируйте ее и не замедляйте скорость прохождения заготовки.

**Внимание:** При выполнении любой строгальной обработки устанавливайте глубину строгания с учетом скорости автоматической подачи, твердости материала и ширины строгания заготовки: чем тверже и шире заготовка, тем меньше скорость автоматической подачи и глубина строгания.

11.5. Рейсмусовый станок работает эффективнее, если заготовка имеет минимум одну плоскую поверхность, предварительно обработанную на строгальном станке.

11.6. Для предотвращения поломки строгальных ножей периодически (после каждого прохода) проверяйте качество обрабатываемой заготовки на отсутствие в ней инородных тел.

11.7. Перед началом обработки заготовки необходимо выбрать скорость автоматической подачи, для чего установите ручку (15) в одно из двух положений. В утопленном положении скорость автоматической подачи соответствует 7,6 м/мин. – предварительная (грубая) обработка заготовки, в отжатом положении ручки (15) скорость автоматической подачи соответствует 4,8 м/мин. – окончательная (чистовая) обработка заготовки.

11.8. При обработке длинных заготовок используйте роликовые опоры, установленные по высоте в одной плоскости с рабочим столом (26).

11.9. При повторном строгании заготовки, для передачи в начальное положение подачи заготовки, используйте в качестве опоры поддерживающие ролики (8), расположенные в верхней части станка. При повторном строгании длинных заготовок используйте роликовые опоры, установленные сбоку станка.

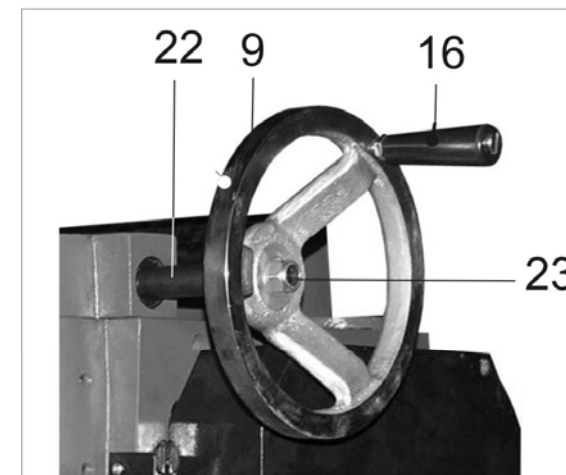


Рис.4

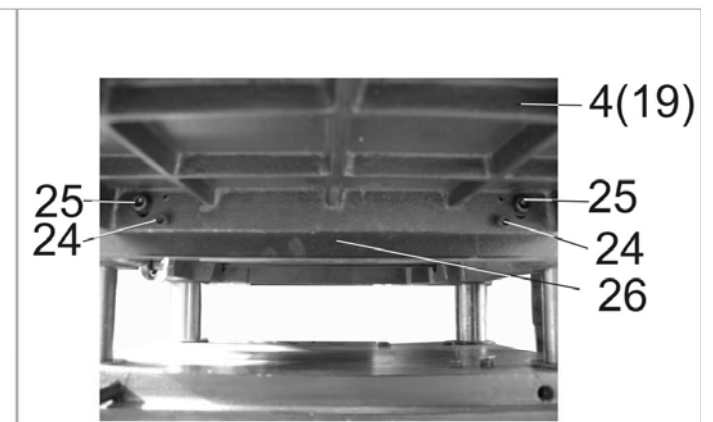


Рис.5

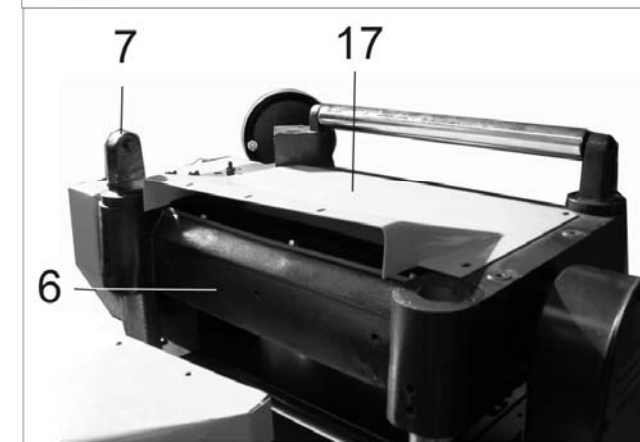


Рис.6

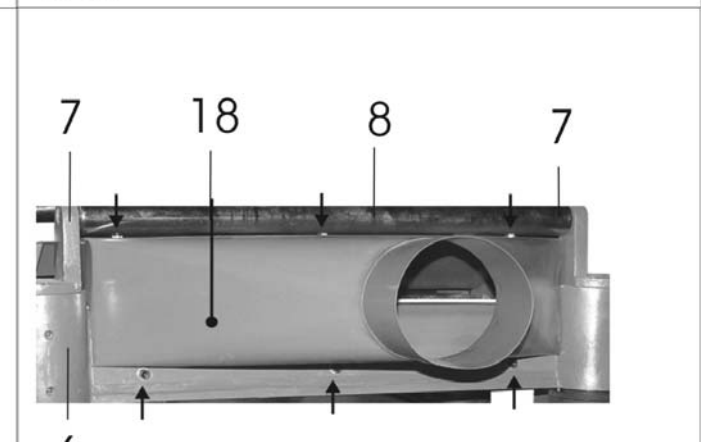


Рис.7

## 9. МАГНИТНЫЙ ПУСКАТЕЛЬ

Станок оснащен магнитным пускателем, предотвращающим самопроизвольное включение станка после несанкционированного отключения питания. Станок включается нажатием зеленой кнопки (21), а отключается нажатием на красную кнопку (14) магнитного пускателя, Рис.15.

## 10. РЕГУЛИРОВКИ

Ваш станок был собран и полностью отрегулирован на заводе - изготовителе. Во время транспортировки регулировки могут нарушиться, поэтому перед началом эксплуатации регулировки необходимо проверить.

**Предупреждение:** Никогда не выполняйте какие-либо регулировки при включенном станке. Это может привести к травме.

**Предупреждение:** Работа с предельными нагрузками на станок повлечёт за собой отклонение или нарушение установленных ранее регулировок.

### 10.1. Регулировка натяжения ремней привода (Рис. 8,9)

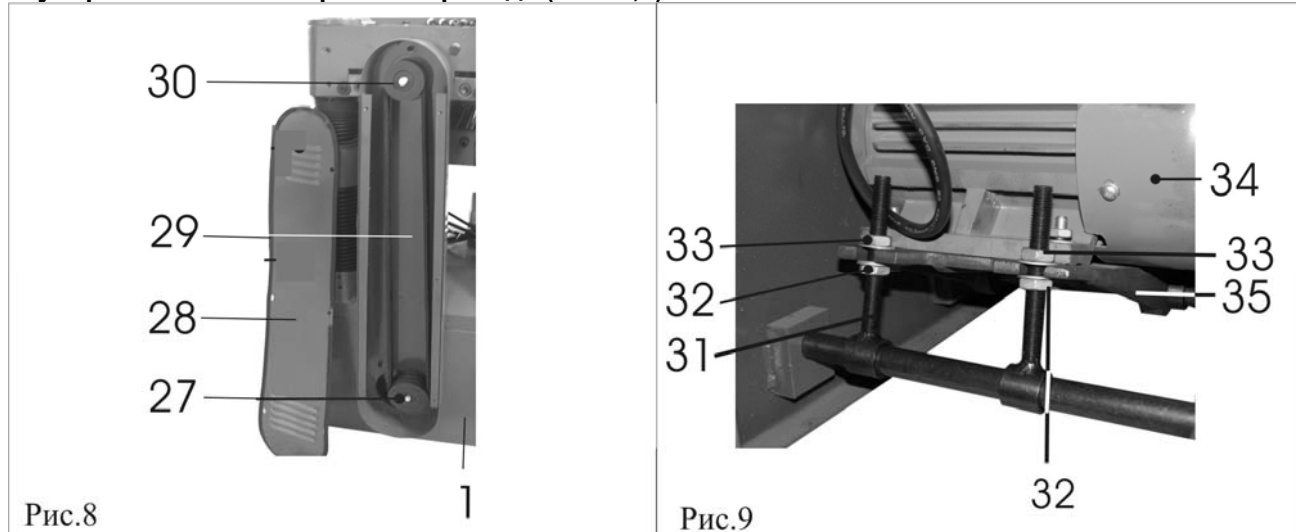


Рис.8

Рис.9

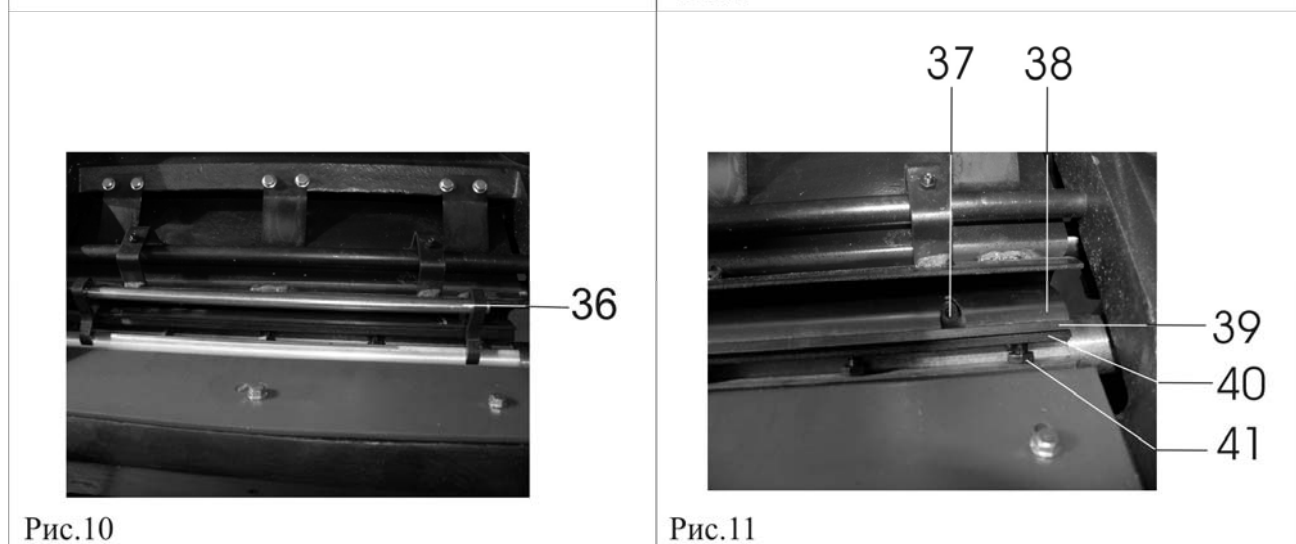


Рис.10

Рис.11

10.1.1. Отключите станок от питающей розетки. Снимите защитный кожух (28), проверьте натяжение ремней передачи (29); при необходимости произведите регулировку.

10.1.2. Демонтируйте передний кожух (13), Рис.2, скрутите гайки (32) по винту (31) в крайнее нижнее положение. Гайками (33) произведите регулировку положения плиты (35) электродвигателя (34), тем самым перемещая нижний шкив (27) электродвигателя (34), который, в свою очередь, изменяет натяжение ремней передачи (29). Чрезмерное натяжение может привести к преждевременному износу подшипников и ремней передачи (29), а недостаточное натяжение - к их проскальзыванию на шкивах (27 и 30) при нагрузках. Гайками (32 и 33) зафиксируйте положение.

10.1.3. Установите и закрепите передний защитный кожух (13).

10.1.4. Установите и закрепите защитный кожух (28).

### 10.2. Регулировка строгальных ножей (Рис. 10-12)

10.2.1. Демонтируйте стойку (7) и поддерживающий ролик (8), как показано на Рис.6. Демонтируйте кожух (17) и патрубок пылесборника (18).

10.2.2. Калибр (36) для установки ножей (39) плотно прижмите к строгальному валу (38). Вылет режущей кромки ножей (39) должен быть параллелен строгальному валу (38) и составлять не более 1,5 мм, что соответствует рабочим поверхностям калибра (36). При необходимости проведите регулировку положения строгальных ножей (39).

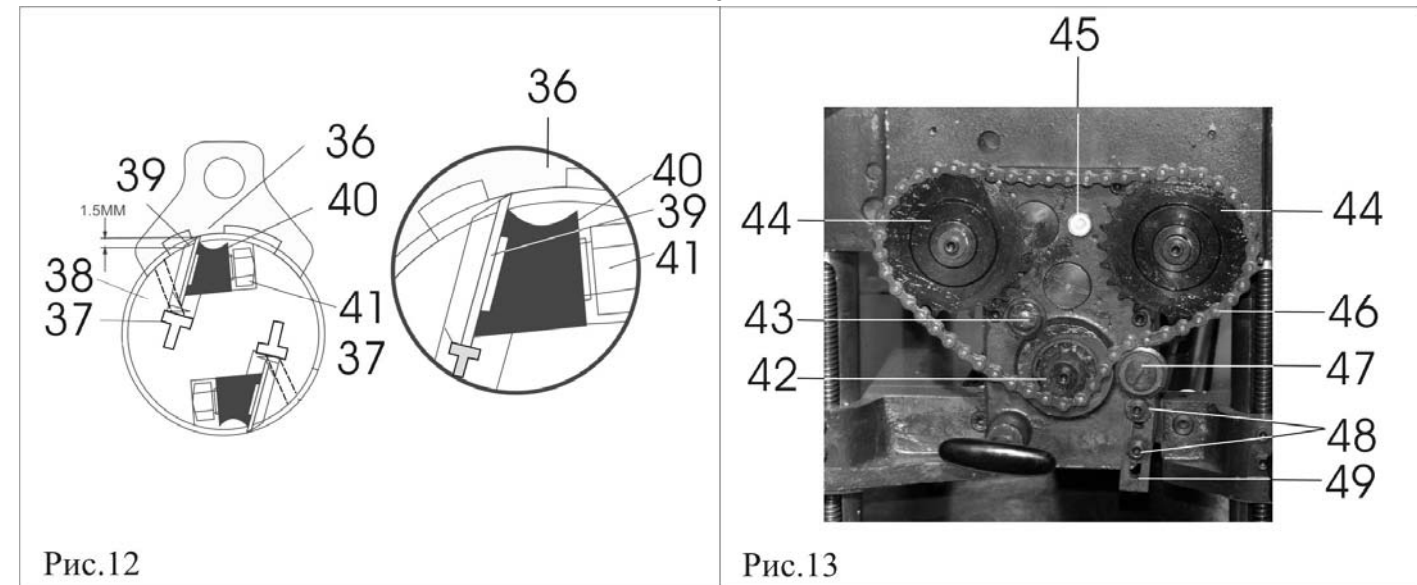


Рис.12

Рис.13

10.2.3. Ослабьте фиксацию прижимной планки (40), вращая специальные болты (41) по часовой стрелке.

10.2.4. Опорной поверхностью (базой для установки) строгальных ножей (39) являются головки болтов (37). Вращая по часовой стрелке, максимально утопите болты (37), установив положение ножей (39) близко к минимальному вылету относительно строгального вала (38). Слегка зафиксируйте прижимную планку (40) специальными болтами (41), вращая их против часовой стрелки.

10.2.5. Калибр (36) для установки строгальных ножей (39) плотно прижмите к строгальному валу (38). Вращением против часовой стрелки болтов (37) установите вылет режущей кромки строгальных ножей (39) до касания с центральной частью рабочей поверхности калибра (36). Положение зафиксируйте сначала крайними специальными болтами (41), затем средними, далее - в любой последовательности.

**Надёжно зафиксируйте положение ножей (39) на строгальном валу (38) прижимной планкой (40).**

10.2.6. Как показано на Рис.6, установите кожух (17) и патрубок пылесборника (18). Установите стойку (7) совместно с поддерживающим роликом (8).

**Высота ножей должна быть отрегулирована каждый раз, когда ножи демонтировались по тем или иным причинам. ( Не забудьте установить защитный кожух после монтажа и регулировки ножей).**

**Внимание** Режущая кромка строгальных ножей очень хрупкая. Во избежание сколов кромки будьте внимательны, манипулируя вблизи кромок калибром для установки высоты ножей.

**Чтобы избежать несчастных случаев во время строгания, необходимо произвести надежную фиксацию узла установки строгальных ножей только специальными болтами.**

### 10.3. Регулировка натяжения цепи механизма автоматической подачи заготовки (Рис.13)

10.3.1. В процессе работ, ввиду естественного растяжения цепи (46), особенно в начале эксплуатации станка (первые 50 часов наработки), по мере необходимости производите натяжение цепи (46).

10.3.2. Отключите станок от питающей сети, выкрутите винты крепления (10), демонтируйте защитный кожух (11), Рис.2.

10.3.3. Ослабьте фиксацию болтов (48), переместите планку (49) с натяжным роликом (47) так, чтобы выбрать провисание цепи (46). Болтами (48) зафиксируйте положение планки (49) с натяжным роликом (47). Чрезмерное натяжение цепи (46) может привести к её преждевременному износу и поломке звёздочек (42,44), а недостаточное натяжение - к её соскакиванию и, как следствие, к поломкам.

10.3.3. Установите и винтами крепления (10) зафиксируйте защитный кожух (11), Рис.2.

### 10.4. Регулировка натяжения цепи механизма для установки высоты рабочего стола (Рис.14)

10.4.1. Отключите станок от питающей сети. Демонтируйте передний кожух (13), Рис.2.

10.4.2. Ослабьте фиксацию болтов (53) и контргайки (54). Вращением регулировочного болта (55) переместите планку (52) с натяжной звёздочкой (51) так, чтобы выбрать провисание цепи (50). Контргайкой (54) и болтами (53) зафиксируйте положение планки (52) с натяжной звёздочкой (51).

Чрезмерное натяжение цепи (50) может привести к её преждевременному износу и поломке звёздочек передаточного механизма, а недостаточное натяжение - к её соскакиванию и, как следствие, к поломкам.

10.4.3. Установите и закрепите передний кожух (13), Рис.2.

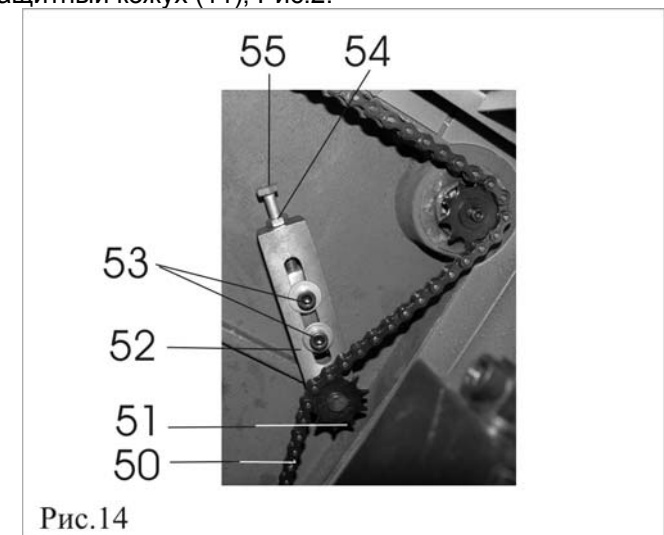


Рис.14