



ООО «ЭНКОР-Инструмент-Воронеж»

# БЕТОНОСМЕСИТЕЛИ 125/550 и 141/550 РУКОВОДСТВО ПО ЭКСПЛУАТАЦИИ



Россия Воронеж ■ [www.enkor.ru](http://www.enkor.ru) ■ Артикул 56292, 56293

**КОРЕШОК №2**

На гарантийный ремонт бетоносмесителя  
 модели «.....» Зав. № .....  
 изъят «.....» .....201.....года  
 Ремонт произвел ...../...../

**КОРЕШОК №1**

На гарантийный ремонт бетоносмесителя  
 модели «.....» Зав. № .....  
 изъят «.....» .....201.....года  
 Ремонт произвел ...../...../

..... линия отреза .....

**Гарантийный талон**

**ООО «ЭНКОР - Инструмент - Воронеж»**  
 Россия, 394006, г. Воронеж, пл. Ленина, 8.

**ТАЛОН №2**

На гарантийный ремонт бетоносмесителя

модели «.....» зав. № .....

Продан \_\_\_\_\_

наименование торгового предприятия или штамп

Дата «.....» ..... 201.....г \_\_\_\_\_

подпись продавца

Владелец адрес, телефон .....

.....  
.....

Выполнены работы по устранению дефекта

.....  
.....

Дата «.....» ..... 201.....г \_\_\_\_\_

подпись механика

Владелец \_\_\_\_\_

личная подпись

Утверждаю \_\_\_\_\_

руководитель ремонтного предприятия

наименование ремонтного предприятия или его штамп

Дата «.....» ..... 201.....г \_\_\_\_\_

личная подпись

**Место для записок**\_\_\_\_\_  
\_\_\_\_\_  
\_\_\_\_\_  
\_\_\_\_\_**Гарантийный талон**

**ООО «ЭНКОР - Инструмент - Воронеж»**  
 Россия, 394006, г. Воронеж, пл. Ленина, 8.

**ТАЛОН №1**

На гарантийный ремонт бетоносмесителя

модели «.....» зав. № .....

Продан \_\_\_\_\_

наименование торгового предприятия или штамп

Дата «.....» ..... 201.....г \_\_\_\_\_

подпись продавца

Владелец адрес, телефон .....

.....  
.....

Выполнены работы по устранению дефекта

.....  
.....

Дата «.....» ..... 201.....г \_\_\_\_\_

подпись механика

Владелец \_\_\_\_\_

личная подпись

Утверждаю \_\_\_\_\_

руководитель ремонтного предприятия

наименование ремонтного предприятия или его штамп

Дата «.....» ..... 201.....г \_\_\_\_\_

личная подпись

**Место для записок**\_\_\_\_\_  
\_\_\_\_\_  
\_\_\_\_\_  
\_\_\_\_\_



## 1. ОБЩИЕ УКАЗАНИЯ

1.1. Бетоносмеситель модели **125/550** и **141/550** предназначен для приготовления подвижных бетонных смесей с максимальным размером твердых частиц (щебня, гравия), не превышающим 30 мм, растворов строительных, а также их сухих компонентов.

1.2. Бетоносмеситель является технически сложным товаром бытового назначения и относится к электробытовым машинам, предназначенным для использования исключительно для личных, семейных, домашних и иных нужд, не связанных с осуществлением предпринимательской деятельности.

1.3. Бетоносмеситель рассчитан для работы от однофазной сети переменного тока напряжением 220 В и частотой 50 Гц.

1.4. Бетоносмеситель предназначен для

Таблица 1

Наименования параметра	Значение параметра	
	125/550	141/550
Номинальное напряжение питания, В	220±10%	
Частота тока, Гц	50	
Тип электродвигателя	асинхронный	
Номинальная потребляемая мощность двигателя, Вт	550	
Передача	ременная	
Объем барабана, л	125	140
Частота вращения барабана на холостом ходу, об/мин.	27	27
Уровень звука, эквивалентный уровень звука, дБА, не более	80	
Размер упаковки (ДхШхВ), мм	770×690×450	770×690×470
Масса нетто/брутто, кг	52 / 54	52,5 / 54,5
<b>Артикул</b>	<b>56292</b>	<b>56293</b>

2.2. По электробезопасности бетоносмеситель соответствует II классу защиты от поражения электрическим током.

**В связи с постоянным совершенствованием конструкции и технических характеристик бетоносмесителей, ООО «ЭНКОР-Инструмент-Воронеж» оставляет за собой право вносить изменения в конструкцию и комплектацию данного изделия.**

## 3. КОМПЛЕКТНОСТЬ

3.1. В комплект поставки бетоносмесителя входит (Рис. 1):

А. Опора передняя	1 шт.	Ж. Крепеж	1 компл
Б. Электродвигатель в сборе	1 шт.	И. Колесо	2 шт.
В. Барабан (верхняя часть)	1 шт.	К. Опора задняя	1 шт.
Г. Кронштейн	1 шт.	Л. Диск фиксирующий	1 шт.
Д. Барабан (нижняя часть)	1 шт.	М. Штурвал	1 шт.
Е. Лопасть	2 шт.	Н. Рама	1 шт.
		Руководство по эксплуатации	1 экз.
		Упаковка	1 шт.

эксплуатации при температуре не ниже 5 °С.

1.5. Приобретая бетоносмеситель, проверьте его работоспособность и комплектность. Обязательно требуйте от продавца заполнения гарантийного талона бетоносмесителя, дающего право на бесплатное устранение заводских дефектов в период гарантийного срока. В этом документе продавцом указывается дата продажи бетоносмесителя, ставится штамп магазина и разборчивая подпись или штамп продавца.

**ВНИМАНИЕ. После продажи бетоносмесителя претензии по комплектности не принимаются.**

## 2. ТЕХНИЧЕСКИЕ ДАННЫЕ

2.1. Основные параметры бетоносмесителя приведены в таблице 1.

44	137825	137825	Штифт Ф5х45
45	137826	137826	Втулка
46	137827	137827	Вал ведущий
47	137828	137828	Подшипник 6202
48	137829	137829	Кольцо стопорное Ф15
49	137830	137830	Кольцо стопорное Ф42
50	137831	137831	Гайка М8
51	137832	137832	Шнур питания
52	137833	137833	Гайка ввода
53	137834	137834	Уплотнитель
54	137835	137835	Корпус ввода
55	137836	137836	Гайка ввода внутренняя
56	137837	137837	Прокладка пускателя
57	137838	137838	Пускатель магнитный
58	137839	137839	Кожух двигателя
59	137840	137840	Электродвигатель
60	56337	56337	Шкив ведомый
61	56332	56332	Ремень
62	137841	137841	Подшипник 6906
63	137842	137842	Кольцо стопорное Ф47
64	137843	137843	Винт ST4,2x16
65	137844	137844	Кольцо стопорное Ф30
66	137845	137845	Щит электродвигателя
67	137846	137846	Болт М8х30
68	137847	137847	Опора электродвигателя
69	137848	137848	Прокладка

## ДЕТАЛИ СБОРКИ БЕТОНОСМЕСИТЕЛЯ

\*номера деталей по схеме сборки

№	Модель		Наименование детали
	125 / 550	141 / 550	
1	137784	137784	Винт
2	137785	137785	Шайба
3	137786	137786	Шайба Ф8
4	137787	137787	Шайба пружинная Ф8
5	137788	137788	Гайка М8
6	137789	137849	Лопасть
7	137790	137850	Барабан (нижняя часть)
8	56335	56335	Венец зубчатый
9	137791	137851	Барабан (верхняя часть)
10	137792	137792	Болт М8х16
11	137793	137793	Прокладка
12	137794	137794	Болт М8х12
13	137795	137795	Кольцо
14	137796	137796	Болт М8х70
15	137797	137797	Опора задняя
16	137798	137798	Колесо
17	137799	137799	Шайба
18	137800	137800	Шплинт Ф5х40
19	137801	137852	Скоба
20	137802	137853	Рама
21	137803	137803	Опора передняя
22	137804	137804	Кольцо стопорное Ф38
23	137805	137805	Кронштейн левый
24	137806	137806	Диск
25	137807	137807	Болт М8х25
26	137808	137808	Болт М10х65
27	137809	137809	Пружина
28	137810	137810	Штурвал
29	137811	137811	Шайба Ф10
30	137812	137812	Шайба Ф10
31	137813	137813	Гайка М10
32	137814	137814	Кольцо стопорное Ф42
33	137815	137815	Болт М8х65
34	137816	137816	Кронштейн правый
35	137817	137817	Винт ST3,5х16
36	137818	137818	Защита шестерни внешняя
37	137819	137819	Защита шестерни внутренняя
38	137820	137820	Кольцо
39	137821	137821	Крышка
40	137822	137822	Кольцо стопорное Ф62
41	137823	137823	Кольцо стопорное Ф30
42	137824	137824	Подшипник 6206
43	56333	56333	Шестерня ведущая

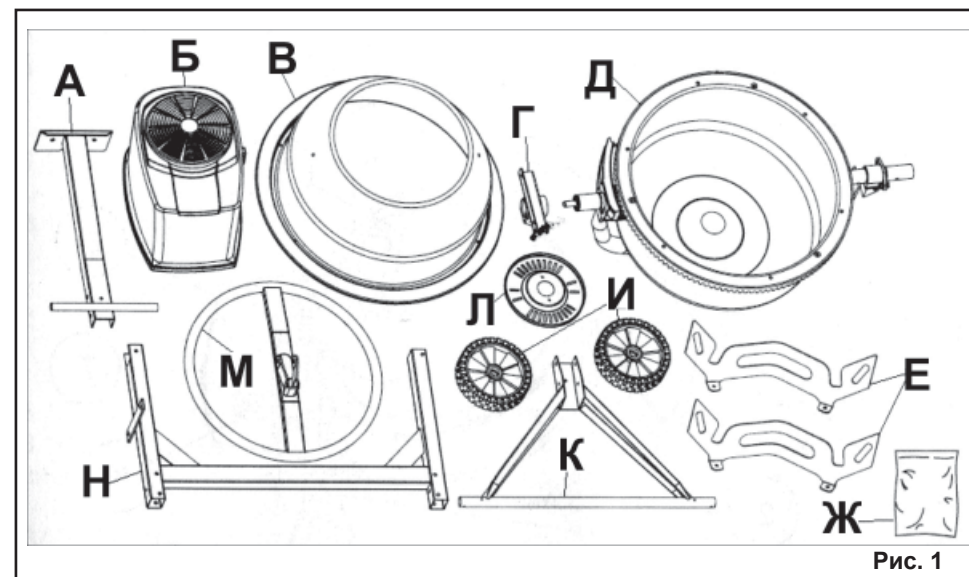


Рис. 1

3.2. В комплект поставки пакета с крепежом (Ж) входит (Таблица 2):

Таблица 2

Пакет	Крепеж	Кол., шт.
А	Шплинт	4
	Шайба	4
В	Болт М8х70	2
	Шайба Ø8	2
	Шайба гровер Ø8	2
	Гайка М8	2
С	Болт М8х70	2
	Шайба Ø8	2
	Шайба гровер Ø8	2
	Гайка М8	2
D	Болт М8х65	2
	Шайба Ø8	2
	Шайба гровер Ø8	2
	Гайка М8	2
	Кольцо Ø42	1
Е	Винт М8х20	2
	Прокладка	2
	Шайба Ø8	2
	Шайба гровер Ø8	2
	Гайка М8	2

Пакет	Крепеж	Кол., шт.
F	Винт М8х26	6
	Винт М8х20	2
	Прокладка	2
	Шайба Ø8	2
	Шайба гровер Ø8	2
G	Гайка М8	2
	Болт М8х25	2
	Шайба Ø8	2
	Шайба гровер Ø8	2
H	Гайка М8	2
	Болт М10х65	1
	Шайба Ø8	2
I	Гайка М8	1
	Гайка М8	4

## 4. УКАЗАНИЯ ПО ТЕХНИКЕ БЕЗОПАСНОСТИ

**ПРЕДУПРЕЖДЕНИЕ:** не подключайте вилку шнура питания бетоносмесителя к розетке электрической сети до тех пор, пока внимательно не ознакомитесь с изложенными в «Руководстве» рекомендациями.

**ЗАПРЕЩАЕТСЯ** работать с бетоносмесителем в состоянии алкогольного или наркотического опьянения.

**ВНИМАНИЕ!** В процессе работы с бетоносмесителем не допускайте нахождения в рабочей зоне детей и посторонних лиц.

4.1. Ознакомьтесь с назначением, прин-

ципом действия, приемами работы и максимальными возможностями вашего бетоносмесителя.

4.2. Запрещается работа с бетоносмесителем в помещениях с относительной влажностью воздуха более 80 %.

**ЗАПРЕЩАЕТСЯ эксплуатация бетоносмесителя в условиях воздействия капель и брызг (на открытых площадках во время снегопада или дождя), вблизи воспламеняющихся жидкостей или газов, во взрывоопасных помещениях или помещениях с химически активной средой, разрушающей металлы и изоляцию, а также в условиях чрезмерной запылённости воздуха.**

4.3. Не подвергайте бетоносмеситель воздействию резких температурных перепадов, способных вызвать образование конденсата на деталях электродвигателя. Если бетоносмеситель вносен в зимнее время в отапливаемое помещение с улицы, рекомендуется не включать его в течение времени, достаточного для устранения конденсата.

**ВНИМАНИЕ! Во время работы с бетоносмесителем избегайте соприкосновения с заземлёнными поверхностями.**

4.4. Перед первым включением бетоносмесителя обратите внимание на правильность его сборки и надёжность установки. Все защитные устройства должны находиться на своих местах и в рабочем состоянии.

4.5. Проверьте работоспособность выключателя, наличие и надёжность заземления.

4.6. Используйте бетоносмеситель только по назначению. Не допускается самостоятельное проведение модификаций бетоносмесителя, а также использование бетоносмесителя для работ, не регламентированных данным «Руководством».

4.7. Перед работой включите бетоносмеситель и дайте ему поработать на холостом ходу. В случае обнаружения шумов, не характерных для нормальной работы, или сильной вибрации выключите бетоносмеситель, отсоедините вилку шнура

питания от розетки электрической сети. Не включайте бетоносмеситель до выявления и устранения причин неисправности.

4.8. Диагностика неисправностей и ремонт инструмента должны производиться только в специализированном сервисном центре, уполномоченном ООО «ЭНКОР-Инструмент-Воронеж».

4.9. Соотносите объем приготавливаемой смеси с максимальным объёмом бетоносмесителя (см. п. 2 данного «Руководства»), не заполняйте ёмкость более чем на  $\frac{2}{3}$  объема.

4.10. Не работайте с неисправным или поврежденным бетоносмесителем.

**ВНИМАНИЕ! Не включайте бетоносмеситель с открытой крышкой электродвигателя. Не открывайте крышку электродвигателя на работающем бетоносмесителе.**

4.11. Не прикасайтесь (даже рабочим инструментом) к движущимся частям бетоносмесителя. Несоблюдение этого правила может привести к тяжелой травме.

4.12. Оберегайте бетоносмеситель от падений. Не работайте с бетоносмесителем с поврежденным корпусом электродвигателя или выключателем.

4.13. Не допускайте неправильной эксплуатации шнура питания бетоносмесителя. Не тяните за шнур при отсоединении вилки от розетки. Оберегайте шнур от скручивания, заломов, нагревания, попадания масла, воды и повреждения об острые кромки. Не используйте шнур питания бетоносмесителя с повреждённой изоляцией.

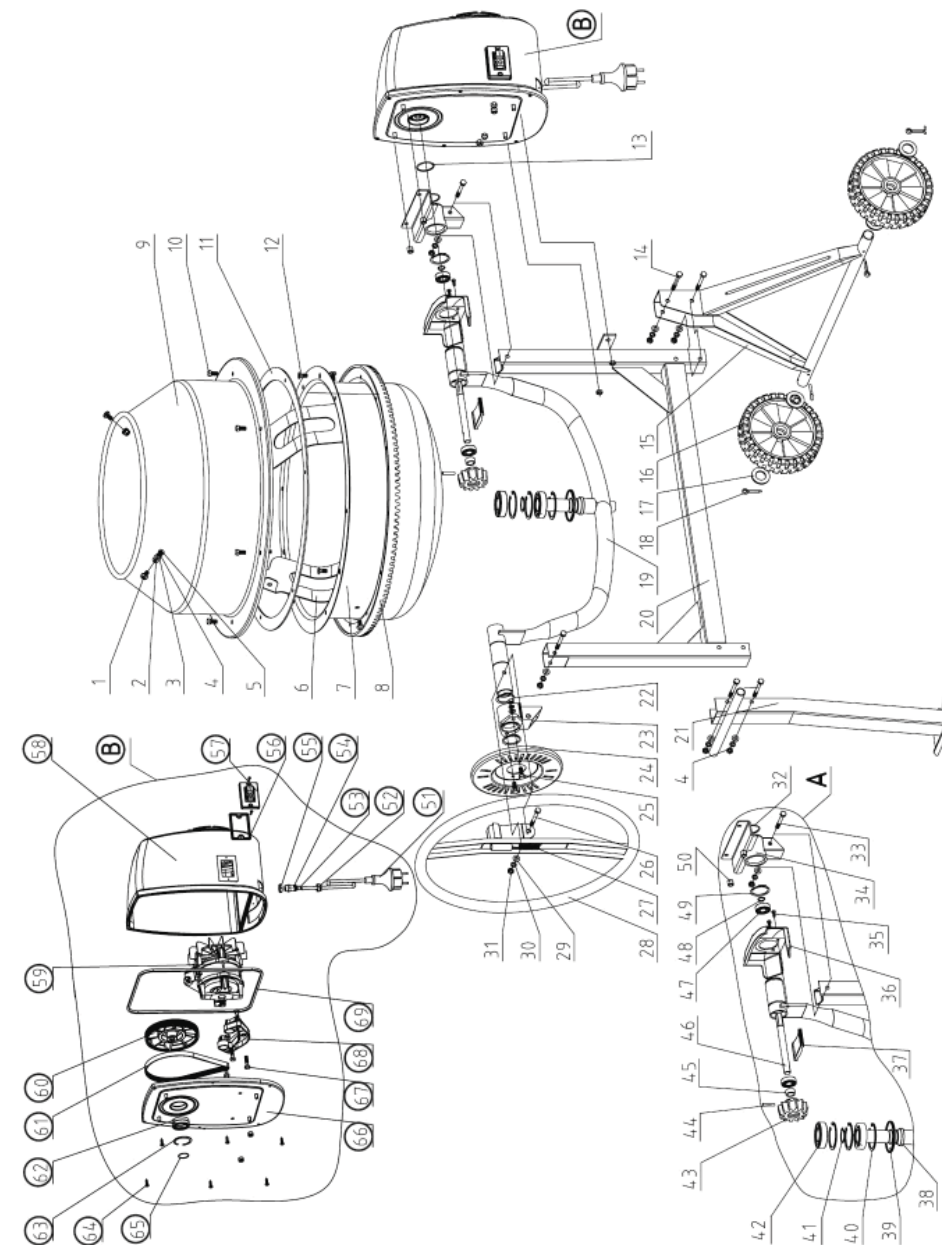
4.14. Содержите бетоносмеситель в чистоте и исправном состоянии.

4.15. Перед началом любых работ по техническому обслуживанию бетоносмесителя отключите вилку шнура питания от розетки электросети.

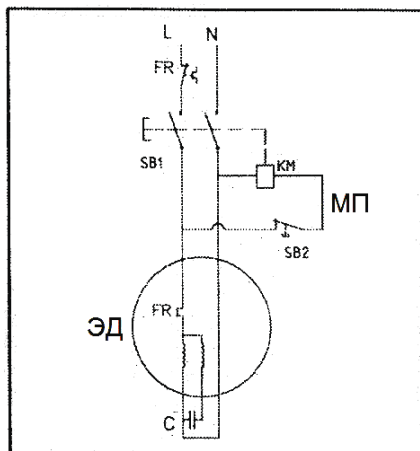
**КАТЕГОРИЧЕСКИ ЗАПРЕЩАЕТСЯ использовать бетоносмеситель для перемешивания химикатов и пищевых продуктов.**

## 5. ОСОБЕННОСТИ ЭКСПЛУАТАЦИИ

## СХЕМА СБОРКИ БЕТОНОСМЕСИТЕЛЯ



## СХЕМА ЭЛЕКТРИЧЕСКАЯ ПРИНЦИПИАЛЬНАЯ



Обозначения на схеме:

ЭД – электродвигатель;  
МП – пускатель магнитный.

## 5.1. Требования к шнуру электропитания.

5.1.1. Запрещается переделывать вилку шнура питания бетоносмесителя, если она не соответствует размеру вашей розетки. Квалифицированный электрик должен установить соответствующую розетку.

5.1.2. Не удлиняйте шнур питания бетоносмесителя. Используйте удлинители.

5.1.3. При повреждении шнура питания его необходимо немедленно заменить в уполномоченном сервисном центре (услуга платная).

## 5.2. Особенности эксплуатации.

**ВНИМАНИЕ! Для исключения опасности повреждения двигателя регулярно очищайте корпус электродвигателя и вентиляционные каналы корпуса от строительного мусора и пыли. Таким образом обеспечивается беспрепятственное охлаждение двигателя. Не допускайте попадания внутрь корпуса электродвигателя посторонних предметов и жидкостей.**

5.2.1. Если двигатель бетоносмесителя не запускается или внезапно останавливается при работе, сразу же отключите бетоносмеситель. Отсоедините вилку шнура питания бетоносмесителя от розетки электрической сети. Проверьте состояние электрической сети. Если сеть исправна, включите бетоносмеситель ещё раз. Если двигатель бетоносмесителя не работает, обратитесь в уполномоченный сервисный центр.

5.2.2. Колебания напряжения сети в пределах  $\pm 10\%$  относительно номинального значения не влияют на нормальную работу бетоносмесителя. Однако, при тяжёлой нагрузке необходимо, чтобы на двигатель подавалось напряжение 220 В.

5.2.3. При выполнении работ, регламентированных данным «Руководством», не допускайте перегруза ёмкости, вызывающего существенное падение оборотов электродвигателя. Невыполнение этого требования способно привести к перегрузке и выходу из строя электродвигателя бетоносмесителя.

5.2.4. Большинство проблем с двигателем вызвано ослаблением или плохими контактами в разъёмах, перегрузкой, пониженным напряжением (возможно, вследствие недостаточного сечения подводящих проводов).

5.2.5. При большой длине и малом поперечном сечении подводящих проводов на них происходит дополнительное падение напряжения, которое приводит к проблемам с двигателем. Поэтому для нормального функционирования инструмента необходимо достаточное поперечное сечение подводящих проводов. Рекомендованное поперечное сечение медного провода  $1 \text{ мм}^2$  при общей длине не более 15 метров. При этом, не имеет значения, осуществляется подвод электроэнергии к бетоносмесителю через стационарные подводящие провода, через удлинительный кабель или через комбинацию стационарных и удлинительных кабелей.

**Внимание:** Категорически запрещается производить любую модернизацию токоподводящих элементов и фиксировать кнопку пуска или выключателя посторонними предметами во включенном положении двигателя.

## 6. СБОРКА И РЕГУЛИРОВКА БЕТОНОСМЕСИТЕЛЯ\* (Рис. 1-10).

\*обозначение деталей и узлов соответствует обозначению в разделе 3 «Руководства».

**Внимание!** Сборку бетоносмесителя рекомендуется производить вдвоем с помощником.

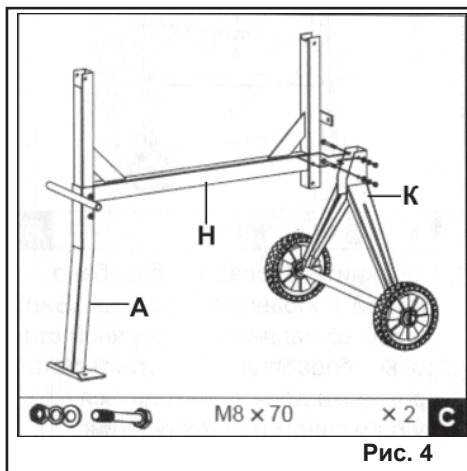
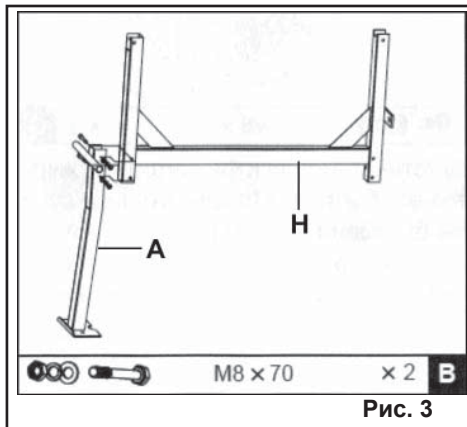
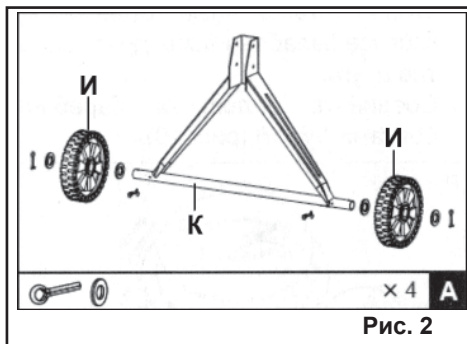
6.1. Из пакета **A** извлеките четыре шайбы и шплинта. Установите во внутренние отверстия осей колес на задней опоре (К) шплинты и загните их для фиксации. Затем установите внутренние шайбы, колеса (И), внешние шайбы и зафиксируйте их шплинтом, вставив их в наружные отверстия оси. (Рис. 2)

6.2. Из пакета **B** извлеките крепёж, смонтируйте на раме (Н) переднюю опору (А), чтобы получилась конструкция как на рисунке 3.

6.3. Из пакета **C** извлеките крепёж, соеди-

ните раму в сборе с задней опорой (К), чтобы получилась конструкция как показано на рисунке 4. Проверьте и протяните все резьбовые соединения.

6.4. Установите кронштейн (Г) на ступи-

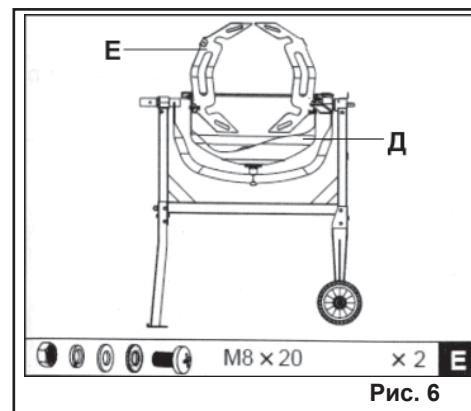
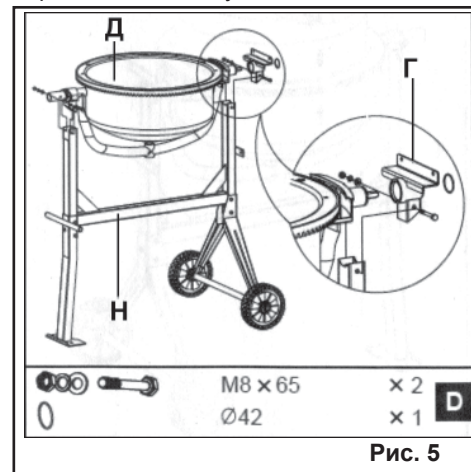


цу скобы и зафиксируйте его стопорным кольцом как показано на Рис. 5. С помощью установите нижнюю часть барабана (Д) со скобой в сборе на боковые опоры рамы (Н). Крепеж извлеките из пакета Д.

6.5. Используя крепеж из пакета Е установите смесительные лопасти (Е) внутри нижней части барабана (Д), как показано на Рис. 6. Виты установите с наружной стороны барабана (Д), уплотнительная прокладка устанавливается между барабаном (Д) и лопастью (Е).

6.6. Установите на нижнюю часть барабана (Д) верхнюю часть барабана (В)

Совместите установочные стрелки верхней части барабана с нижней, как показано на Рис. 7. Соедините обе части барабана, используя винты из пакета Ф.



С гарантийными обязательствами ознакомлен и согласен:

\_\_\_\_\_, \_\_\_\_\_  
дата подпись покупателя

Сервисный центр "Корвет"  
тел./ факс (473) 261-96-45, 239-24-84,  
E-mail: ivannikov@enkor.ru  
E-mail: orlova@enkor.ru

Изготовитель:  
ШАНХАЙ ДЖОЕ ИМПОРТ ЭНД ЭКСПОРТ  
КО., ЛТД.  
Китай-Рм 339, № 551 ЛАОШАНУЧУН, ПУ-  
ДОНГ, ШАНХАЙ, П.Р.

Импортер:  
ООО «ЭНКОР-Инструмент-Воронеж»:  
394018, Воронеж, пл. Ленина, 8.  
Тел./факс: (473) 239-03-33  
E-mail: opt@enkor.ru

#### 11. СВИДЕТЕЛЬСТВО О ПРИЁМКЕ И ПРОДАЖЕ

Бетоносмесители моделей 125/550 и 141/550 соответствуют требованиям Технического регламента №753 от 15 сентября 2009 г, обеспечивающим безопасность жизни, здоровья потребителей и охрану окружающей среды и признаны годными к эксплуатации.

Сертификат соответствия № С-СН.АВ99.А.28963, срок действия с 09.01.2013 г.

Сертификат соответствия выдан:  
ОРГАН ПО СЕРТИФИКАЦИИ  
ООО «Агентство качества»  
127018, г. Москва, Сущевский вал, д. 9, стр.1, телефон: (495) 644-40-34, факс: (495) 660-94-83  
ОГРН: 1077763404894  
Аттестат рег. № РОСС RU.0001.10АВ99 выдан 11.10.2010 г. Федеральным агентством по техническому регулированию и метрологии.

Дата изготовления «\_\_\_» \_\_\_\_\_ 201 г. Зав. № \_\_\_\_\_

Дата продажи «\_\_\_» \_\_\_\_\_ 201 г. \_\_\_\_\_  
(подпись продавца) (штамп магазина)



## 9. КРИТЕРИИ ПРЕДЕЛЬНОГО СОСТОЯНИЯ И УТИЛИЗАЦИЯ

### 9.1. Критерии предельного состояния.

Критерием предельного состояния бетоносмесителя является такое состояние, при котором его дальнейшая эксплуатация недопустима или экономически нецелесообразна:

- трещины в корпусе и сварных швах барабана или его деформация;
- износ лопастей более 1/6 их высоты;
- износ зубьев шестерен по толщине более 50 %;
- износ посадочных отверстий валов, шпоночных пазов.

### 9.2. Утилизация.

Бетоносмеситель и его комплектующие, вышедшие из строя и не подлежащие ремонту, необходимо сдать на специальные приемные пункты по утилизации. Не выбрасывайте вышедшее из строя оборудование в бытовые отходы!

## 10. ГАРАНТИЙНЫЕ ОБЯЗАТЕЛЬСТВА

Производитель гарантирует надёжную работу бетоносмесителя при соблюдении условий хранения, правильности сборки и монтажа, соблюдении правил эксплуатации и обслуживания, указанных в руководстве по эксплуатации.

Гарантийный срок – 36 месяцев с даты продажи через розничную торговую сеть. Назначенный срок службы – 5 лет.

Гарантия распространяется только на производственные дефекты, выявленные в процессе эксплуатации бетоносмесителя в период гарантийного срока. В случае нарушения работоспособности бетоносмесителя в течение гарантийного срока, владелец имеет право на его бесплатный ремонт.

В гарантийный ремонт принимается бетоносмеситель при обязательном наличии правильно и полностью оформленного и заполненного гарантийного талона установленного образца на представленный для ремонта бетоносмеситель с штампом торговой организации и подписью покупателя.

В гарантийном ремонте может быть от-

казано:

1. При отсутствии гарантийного талона.
2. При нарушении пломб, наличии следов разборки на корпусе, шлицах винтов, болтов, гаек и прочих следов разборки или попытки разборки.
3. Если неисправность бетоносмесителя стала следствием нарушения условий хранения, попадания внутрь посторонних предметов, жидкостей, нарушения условий эксплуатации (эксплуатация без необходимых насадок и приспособлений, эксплуатация не предназначенными насадками, дополнительными приспособлениями и т. п.).
4. При перегрузке или заклинивании двигателя (одновременный выход из строя ротора и статора, обеих обмоток статора).
5. При механическом повреждении сетевого шнура питания или его вилки, внутренней электропроводки, выключателя, магнитного пускателя, кнопки пуска и термореле.
6. При механическом повреждении корпуса и его деталей.

Гарантия не распространяется на:

- сменные принадлежности (аксессуары и оснастка);
  - быстроизнашивающиеся детали, если на них присутствуют следы эксплуатации, например: приводные ремни, сальники, защитные кожухи, резиновые уплотнения и т. п. Замена их в течение гарантийного срока является платной услугой;
  - шнуры питания, в случае повреждения изоляции, подлежат обязательной замене без согласия владельца (услуга платная);
  - расходные материалы;
- Предметом гарантии не является неполная комплектация бетоносмесителя, которая могла быть выявлена при продаже. Претензии от третьих лиц не принимаются.

Бетоносмеситель в ремонт должен сдаваться чистым, в комплекте с принадлежностями.

### РЕКОМЕНДАЦИИ ПОТРЕБИТЕЛЮ:

Во всех случаях нарушения нормальной

Закрепите смесительные лопасти (Е) на верхней части барабана (В). Винт установите с наружной стороны барабана,

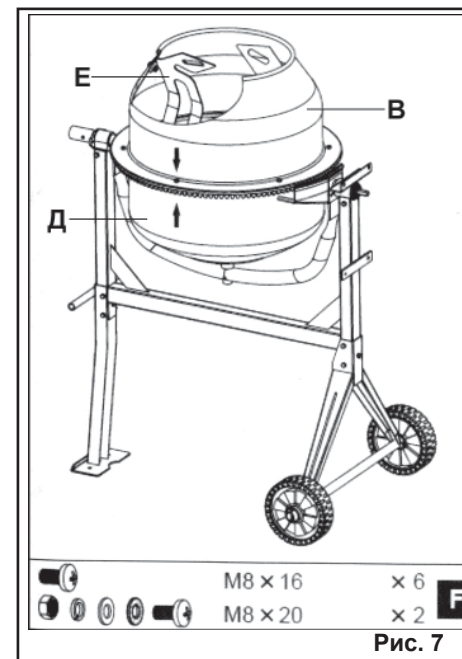


Рис. 7

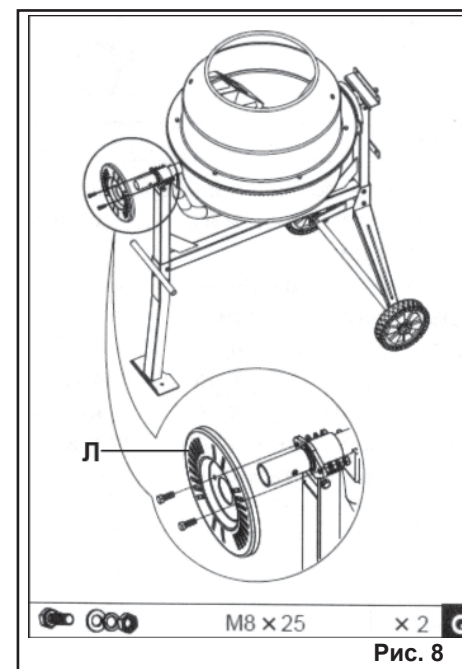


Рис. 8

уплотнительная прокладка должна находиться между барабаном и лопастью.

6.7. Используя крепеж из пакета **G**, установите фиксирующий диск (Л) на ступицу скобы как показано на Рис.8.

6.8. Установите штурвал (М) на ступицу скобы, как показано на Рис. 9. Демонтируйте скобу удерживающую пружину в сжатом состоянии и закрепите штурвал (М) на ступице используя комплект крепежа из пакета **H**.

6.9. Установите корпус электродвигателя на вал привода и закрепите его гайками из пакета **I**.

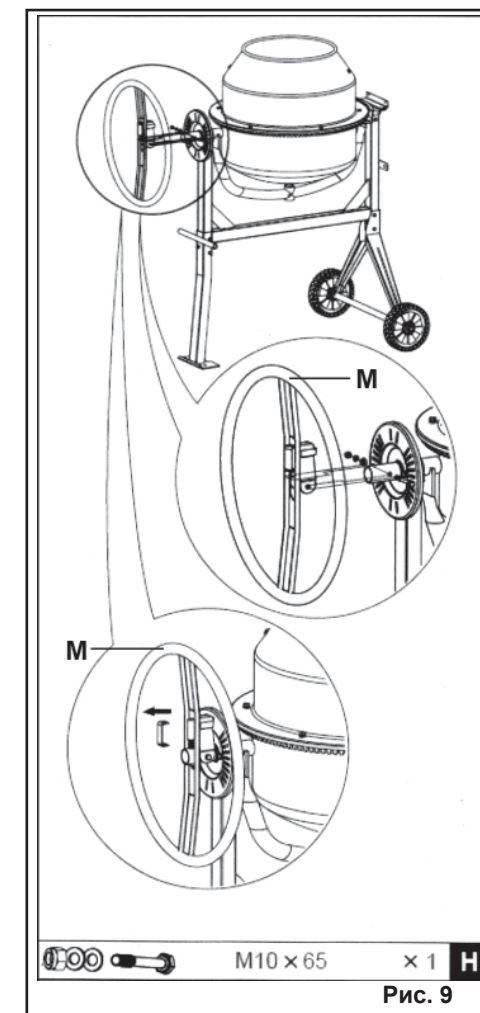


Рис. 9

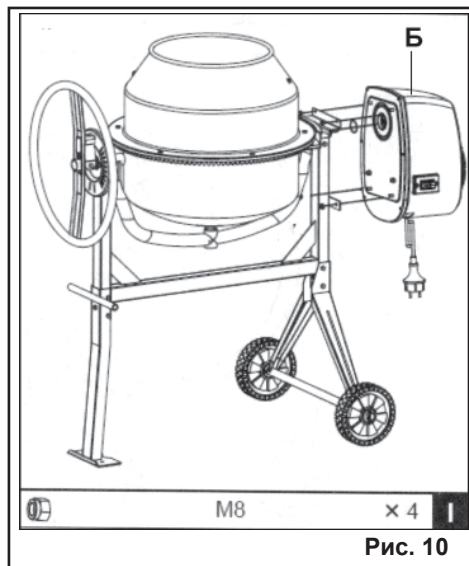


Рис. 10

### 7. ПОРЯДОК РАБОТЫ С БЕТОНОСМЕСИТЕЛЕМ

7.1. Установите бетоносмеситель на горизонтальную поверхность, предварительно обеспечив безопасные условия работы согласно разделу 4 данного «Руководства».

7.2. Выставьте барабан бетоносмесителя на выбранный угол фиксирующего диска. Для этого, преодолевая усилие пружины, оттяните верхнюю часть штурвала на себя и поверните барабан повернув штурвал на необходимый угол. **Следует обратить внимание, что угол, наиболее близкий к горизонтали по положению фиксирующего диска, обеспечит хорошую размешиваемость, но уменьшит объем готового замеса бетона.**

7.3. Подключите вилку шнура питания к розетке электрической сети и включите бетоносмеситель, нажав зеленую кнопку магнитного пускателя.

7.4. Загрузите компоненты смеси в нужных пропорциях во вращающуюся ёмкость бетоносмесителя. Затем, в момент

Таблица 3

Цемент (50 кг)	Песок	Гравий	Вода
Бетон	60 л	110 л	25 л
Раствор строительный	110 л	—	25 л

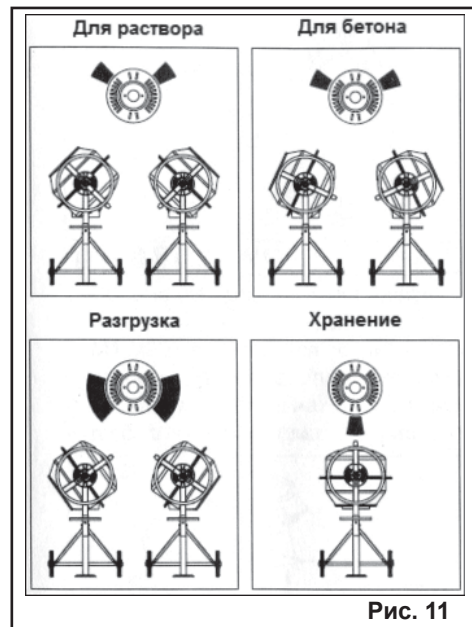


Рис. 11

перемешивания сухой смеси, долейте воду до нужной консистенции. Для предотвращения перегрузки бетоносмесителя и, как следствие, выхода его из строя не заполняйте ёмкость при приготовлении раствора более чем на 2/3 объема, а при приготовлении бетона - не более чем на 1/2 объема.

**Внимание!** Для предотвращения поломки привода бетоносмесителя производите загрузку ёмкости **только при включенном электродвигателе.**

В таблице 3 даны примерные пропорции компонентов бетонной и строительной смесей. Пропорции рассчитаны на стандартный мешок цемента (50 кг) и носят информативный характер.

7.5. После перемешивания в течение 5-7 минут выгрузите готовую смесь путем опрокидывания ёмкости.

7.6. Для исключения застывания смеси и, как следствие, поломки бетоносмесителя, по окончании работы засыпьте в

ёмкость включенного бетоносмесителя небольшое количество гравия (примерно 1 ведро) и залейте водой. Перемешайте в течение 3-5 минут, чтобы удалить остатки раствора. Выгрузите гравий.

7.7. Отключите вилку шнура питания бетоносмесителя от розетки электрической сети питания и обмойте бетоносмеситель водой.

7.8. Храните бетоносмеситель в перевер-

нутом положении ёмкости (Рис. 11) или в разобранном виде в сухом, защищенном от прямых солнечных лучей месте, в заводской упаковке.

7.9. Для транспортировки бетоносмесителя на дальние расстояния используйте заводскую или иную упаковку, исключающую повреждение бетоносмесителя и его компонентов в процессе транспортировки.

### 8. ВОЗМОЖНЫЕ НЕИСПРАВНОСТИ И МЕТОДЫ ИХ УСТРАНЕНИЯ

Неисправность	Вероятная причина	Действия по устранению
При вращении ёмкости на холостом ходу, ощущаются удары ведущей шестерни о перфорированный венец.	Деформирован торец нижней ёмкости.	Отрихтуйте посадочный торец нижней ёмкости, предварительно сняв верхнюю ёмкость. Сборку производите в соответствии с требованиями монтажа настоящего «Руководства».
Не вращается вал привода.	1. Изношен ремень.	1. Замените ремень на новый
	2. Поломаны большой и/или малый шкив.	2. Замените изношенные шкивы на новые.
	3. Заклинил подшипник на валу привода.	3. Замените заклинивший подшипник на новый.
Изношен (стерся) ремень		Замените изношенный ремень на новый. Впредь загрузку ёмкости бетоносмесителя материалом производите только при включенном электродвигателе (вращающейся ёмкости).
Туго, со скрипом вращается ёмкость (скрип в районе фланцев).	1. Нарушена герметичность фланцев, влага из ёмкости попала между фланцами.	Смажьте ось ёмкости нижней с нижней стороны, перевернув ёмкость вверх дном
	2. Заклинил подшипник на центральной оси.	Обратитесь в сервисный центр.
Не фиксируется ёмкость в выбранном положении.	1. Изогнут диск фиксатора.	1. Отрихтуйте диск фиксатора.
	2. Слабое натяжение пружины. Поворотное колесо не прижимается к диску фиксатора.	2. Отрегулируйте преднатяжение пружины поворотного колеса.
Электродвигатель не запускается.	Неисправен электродвигатель.	Обратитесь в сервисный центр.