



КОРВЕТ-74

ИНСТРУМЕНТАЛЬНАЯ КОМПАНИЯ "ЭНКОР"

ТОКАРНАЯ МАШИНА ДЛЯ РАБОТ ПО ДЕРЕВУ

РУКОВОДСТВО ПО ЭКСПЛУАТАЦИИ



Артикул 10274

РОССИЯ ВОРОНЕЖ

www.enkor.ru

Уважаемый покупатель!

Вы приобрели токарную машину для работ по дереву с регулируемой скоростью, разработанную совместно специалистами Инструментальной компании «Энкор» и специалистами китайской компании INSTRIMPEX, и изготовленную в Китае под торговой маркой «Корвет».

Перед вводом в эксплуатацию токарной машины, внимательно и до конца прочитайте настоящее руководство по эксплуатации и сохраните его на весь срок использования этого инструмента.

СОДЕРЖАНИЕ

1. Общие указания

2. Технические данные

3. Комплектность

4. Указания по технике безопасности

4.1 Общие указания по обеспечению безопасности при работе на станке

4.2 Дополнительные указания по обеспечению безопасности

5. Подключение станка к источнику питания

5.1 Электрические соединения. Требования к шнуру питания

5.2 Требования к двигателю.

6. Распаковка

7. Устройство станка

8. Сборка станка

8.1. Сборка основания

8.2. Установка станка на основании

8.3. Установка ручки фиксации положения передней бабки

8.4. Установка центров

8.5. Установка планшайбы

8.6. Установка удлинителя станины

9. Принцип работы

9.1. Включение

9.2. Установка позиции передней бабки

9.3. Регулировка частоты вращения шпинделя передней бабки

9.4. Задняя бабка

9.5. Резцедержатель

10. Пылесосы для сбора стружки и древесной пыли

11. Техническое обслуживание

12. Свидетельство о приёме и продаже

13. Гарантийные обязательства

14. Возможные неисправности и методы их устранения

Настоящее руководство по эксплуатации предназначено для изучения и правильной эксплуатации токарной машины для работ по дереву с регулируемой скоростью модели "КОРВЕТ 74".

1. ОБЩИЕ УКАЗАНИЯ

1.1 Токарная машина для работ по дереву с регулируемой скоростью модели "Корвет 74" (далее станок) предназначен для токарной обработки деталей из дерева максимальной длиной 810мм и максимальным диаметром 300 мм.

1.2 Станок работает от однофазной сети переменного тока напряжением 220 В частотой 50 Гц.

1.3 Станок предназначен для эксплуатации в следующих условиях:

- температура окружающей среды от 1 до 35 °С;

- относительная влажность воздуха до 80 % при температуре 25 °С.

1.4. При внесении станка в зимнее время в отапливаемое помещение с улицы или из холодного помещения, его не распаковывать в течение 8 часов, чтобы он прогрелся до температуры окружающего воздуха. В противном случае станок может выйти из строя при включении, из-за сконденсировавшейся влаги на деталях двигателя.

1.5. Приобретая станок, проверьте его работоспособность, комплектность, наличие гарантийных талонов в руководстве по эксплуатации, дающих право на бесплатное устранение заводских дефектов в период гарантийного срока, при наличии на талонах даты продажи, штампа магазина и разборчивой подписи или штампа продавца.

1.6. После продажи станка претензии по комплектности не принимаются.

2. ТЕХНИЧЕСКИЕ ДАННЫЕ

2.1. Основные параметры станка приведены в табл. 1.

Таблица 1

Наименование параметра	Значение параметра
1. Номинальное напряжение питания, В	220 ± 22
2. Частота сети, Гц	50
3. Род тока	переменный, однофазный
4. Номинальная потребляемая мощность, Вт	550
5. Частота вращения шпинделя на холостом ходу, об/мин	500 – 2000
6. Количество рабочих скоростей	10
7. Максимальная длина обрабатываемой заготовки, мм	845
8. Максимальный диаметр обрабатываемой заготовки, мм	300
9. Масса, кг	80/85

2.2. По электробезопасности станок модели "КОРВЕТ 74" соответствует I классу защиты от поражения электрическим током.

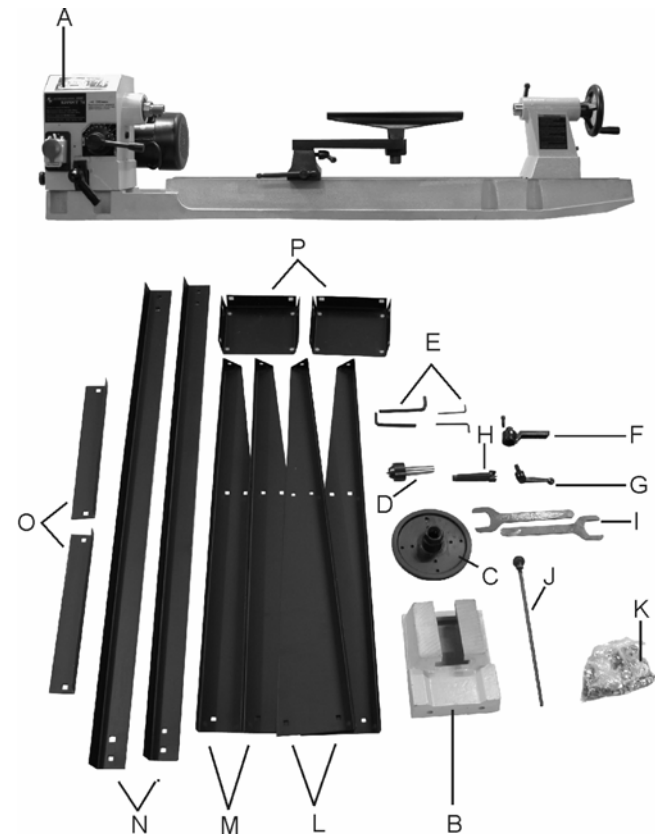
В связи постоянным совершенствованием технических характеристик моделей, оставляем за собой право вносить изменения в конструкцию. При необходимости информация об этом будет прилагаться отдельным листом к «Руководству»

3. КОМПЛЕКТНОСТЬ

3.1. В комплект поставки (Рис.1)входит:

А. Станок в сборе	1 шт.
В. Удлинитель станины	1 шт.
С. Планшайба	1 шт.
Д. Центр задней бабки	1 шт.
Е. Ключи шестигранные 3;4;6 и 8 мм	по 1 шт.
Ф. Ручка фиксации положения передней бабки с пружиной и винтом	1 шт.
Г. Ручка фиксации резцедержателя	1 шт.
Н. Центр передней бабки с зубцами	1 шт.
И. Ключ гаечный 32 мм	2 шт.
Ж. Стержень выталкивающий	1 шт.
К. Крепеж	1 компл.
Л. Ножка передняя	2 шт.
М. Ножка задняя	2 шт.
Н. Опора ножек длинная	2 шт.
О. Опора ножек короткая	2 шт.
Р. Плита ножек верхняя	2 шт.
Паспорт	1 шт.
Упаковка	1 шт.

Рис.1



4. УКАЗАНИЯ ПО ТЕХНИКЕ БЕЗОПАСНОСТИ

4.1. Общие указания по обеспечению безопасности при работе на станке

ПРЕДУПРЕЖДЕНИЕ: не подключайте станок к сети питания до тех пор, пока внимательно не ознакомитесь с изложенными в «Руководстве» рекомендациями, пока поэтапно не пройдете все пункты настройки и регулировки станка.

4.1.1. Ознакомьтесь с Вашим станком

4.1.2. Правильно устанавливайте и всегда содержите в рабочем состоянии все защитные устройства.

4.1.3. Выработайте в себе привычку: прежде чем включить станок, убедитесь в том, что все используемые при настройке инструменты удалены со станка.

4.1.4. Место проведения работ станка должно быть ограждено. Содержите рабочее место в чистоте, не допускайте загромождения посторонними предметами. Не допускайте использование станка в помещениях со скользким полом, например, засыпанном опилками или натертым воском.

4.1.5. Не работайте в опасных условиях. Не пользуйтесь электрическими устройствами в сырых помещениях и помещениях с высокой влажностью воздуха. Позаботьтесь о хорошем освещении рабочего места и свободе передвижения вокруг станка.

4.1.6. Дети и посторонние лица должны находиться на безопасном расстоянии от рабочего места. Запирайте рабочее помещение на замок.

4.1.7. Не перегружайте станок. Ваша работа будет выполнена лучше и закончится быстрее, если вы будете выполнять её так, чтобы станок не перегружался.

4.1.8. Используйте станок только по назначению. Не допускается самостоятельное проведение модификаций станка, а также использование станка для работ, на которые он не рассчитан.

4.1.9. Одевайтесь правильно. При работе на станке не надевайте излишне свободную одежду, перчатки, галстуки, украшения. Они могут попасть в подвижные детали станка. Всегда работайте в нескользящей обуви и убирайте назад длинные волосы.

4.1.10. Всегда работайте в защитных очках, обычные очки таковыми не являются, поскольку не противостоят ударам; работайте с применением специальных наушников для уменьшения воздействия шума (беруши). При длительной работе рекомендуется использовать виброзащитные рукавицы.

4.1.11. При отсутствии на рабочем месте эффективных систем пылеудаления рекомендуется использовать индивидуальные средства защиты дыхательных путей (респиратор), поскольку

Код	Наименование детали	Поз.*		Наименование детали	Поз.*
		рис.			рис.
122813	Передняя бабка	M1	122853	Опора резцедержателя	M39
122814	Центр с зубцами	M2	122854	Стержень эксцентриковый	M40
122815	Планшайба	M3	122855	Кольцо стопорное	M41
122816	Шпиндель	M4	122856	Болт	M42
122817	Шпонка 4x4x80 мм	M5	122857	Зажим	M43
122818	Подшипник 80205Z	M6	122858	Гайка M18	M44
122819	Подшипник 80205Z	M7	122859	Центр задней бабки	M45
122820	Пружина	M8	122860	Пиноль	M46
122821	Скоба подвижная	M9	122861	Винт задней бабки	M47
122822	Шарикоподшипник 6006Z	M10	122862	Задняя бабка	M48
122823	Стопорное кольцо	M11	122863	Винт M 6x19	M48-1
122824	Шкив шпинделя (правый)	M12	122864	Маховик	M49
122825	Ремень клиновой	M13	122865	Ручка, фиксации задней бабки	M50
122826	Шкив шпинделя (левый)	M14	122866	Шайба	M51
122827	Кольцо стопорное	M15	122867	Удлинитель станины	M52
122828	Стержень выталкивающий	M16	122868	Винт M10x25	M53
122829	Гайка стопорная M12	M17	122869	Шайба пружинная	M53-1
122830	Зажим – левый	M18	122870	Узел стойки	M54
122831	Винт M 8x25	M19	122871	Ножка задняя	M54-1
122832	Панель задняя	M20	122872	Ножка передняя	M54-2
122833	Узел переключения скоростей	M21	122873	Плита ножек верхняя	M54-3
122834	Винт	M21-1	122874	Опора ножек длинная	M54-4
122835	Зажим – правый	M22	122875	Опора ножек короткая	M54-5
122836	Шестигранный ключ	M71	122876	Ножка передняя	M54-6
122837	Узел фиксации	M24 - M24-3	122877	Станина	M55
122838	Ключ шпинделя	M25	122878	Винт M 8x16	M56
122839	Втулка	M26	122879	Магнитный пускатель	M57
122840	Стопорное кольцо	M27	122880	Винт M 4x16	M58
122841	Пружина	M28	122881	Контргайка M 20x1.5	M59
122842	Шкив двигателя (правый)	M29	122882	Болт с квадратным подголовником	M60
122843	Шкив двигателя (левый)	M30	122883	Шайба	M61
122844	Винт M 5x10	M31	122884	Гайка	M62
122845	Ключ 4x4x85 мм	M32	122885	Шнур электрический	M63
122846	Электродвигатель	M33	122886	Гайка M4	M67
122847	Кожух эл. двигателя	M34	122887	Коробка магнитного пускателя	M68
122848	Плунжер положения передней бабки	M35	122888	Пластина фиксирующая	M69
122849	Резцедержатель	M36	122889	Крышка	M70
122850	Ручка фиксации резцедержателя	M37			
122851	Ручка фиксации пиноли	M37A			
122852	Кронштейн вращающийся	M38			

древесная пыль некоторых пород может вызывать аллергические осложнения. Используйте пылесборники там, где возможно.

4.1.12. Не рекомендуется тянуться к детали через работающий станок. Сохраняйте правильную рабочую позу и равновесие.

4.1.13. Контролируйте исправность деталей станка, правильность регулировки подвижных деталей, соединений подвижных деталей, правильность установок под планируемые операции. Любая неисправная деталь должна немедленно ремонтироваться или заменяться.

4.1.14. Содержите станок в чистоте, в исправном состоянии, правильно его обслуживайте.

4.1.15. Перед началом любых работ по настройке или техническому обслуживанию станка выньте вилку шнура питания станка из розетки электросети.

4.1.16. Используйте только рекомендованные комплектующие. Соблюдайте указания, прилагаемые к комплектующим. Применение несоответствующих комплектующих может стать причиной несчастного случая.

4.1.17. Не оставляйте станок без присмотра. Прежде чем покинуть рабочее место, выключите станок, дождитесь полной остановки рабочего вала и выдерните шнур из сети.

4.2. Дополнительные указания по обеспечению безопасности

ОСТОРОЖНО: Для вашей собственной безопасности начинайте работу на станке только после того, как Вы полностью соберёте его в соответствии с указаниями данного руководства по эксплуатации, прочитаете и полностью уясните себе следующие требования по обеспечению безопасности.

4.2.1. Перед первым применением станка обратите внимание на правильность сборки и надежность установки станка;

ВНИМАНИЕ! Прочтите надписи с предупреждающими указаниями на расположенных на станке наклейках

4.2.2. Если Вам что-то показалось ненормальным в работе станка, немедленно прекратите его эксплуатацию.

4.2.3. Не допускайте неправильной эксплуатации шнура. Не тяните за шнур при отсоединении вилки от розетки. Оберегайте шнур от нагревания, масла, воды и острых кромок.

4.2.4. Перед работой затяните все ручки фиксации.

4.2.5. Не используйте для обработки заготовки с трещиной.

4.2.6. При начале обработки новой заготовки включайте минимальную скорость

4.2.7. Обрабатываемой заготовке всегда следует придать округлую форму на низкой скорости.

4.2.8. Если станок работает на высокой скорости и вибрирует, существует опасность выброса заготовки из станка или выпадения из рук инструмента.

4.2.9. Всегда проворачивайте обрабатываемую заготовку рукой перед включением электродвигателя. Если заготовка ударяется о какую-либо часть суппорта, она может расколоться и выскочить из станка.

4.2.10. Не допускайте, чтобы применяемые инструменты застревали в обрабатываемой заготовке. Заготовка может расколоться и выскочить из станка.

4.2.11. Резцедержатель суппорта должен размещаться выше центральной линии станка при обработке заготовки.

4.2.12. Перед прикреплением заготовки к планшайбе всегда необходимо придать ей максимально округлую форму. Это снижает уровень вибрации при вращении заготовки. Заготовка всегда должна быть надежно прикреплена к планшайбе. В противном случае она может выскочить из станка.

4.2.13. Во время работы держите руки так, чтобы они не соскользнули на обрабатываемую заготовку.

4.2.14. Удалите все слабые сучки перед креплением заготовки между центрами или на планшайбе.

4.2.15. Прежде чем начать работу, дайте станку поработать некоторое время на холостом ходу. Если в это время вы услышите посторонний шум или почувствуете сильную вибрацию, выключите станок, выньте вилку шнура питания из розетки электрической сети и установите причину этого явления. Не включайте станок, прежде чем будет найдена и устранена причина неисправности.

4.2.16. Рабочее место можно оставлять только после полной остановки электродвигателя станка.

4.2.17. Развесьте используемые инструменты на стене над задней бабкой станка. Не оставляйте их на верстаке, чтобы при возобновлении работы их можно было легко достать.

4.2.18. Крепко держите в руках режущий инструмент. Будьте особенно осторожны при работе с деталями, в которых выявлены сучки или пустоты.

4.2.19. Не используйте станок, если шпиндель вращается в неправильном направлении. Заготовка всегда должна вращаться в Вашу сторону.

4.2.20. Зачистите шкуркой деталь, ПРЕЖДЕ ЧЕМ снять ее со станка.

5. ПОДКЛЮЧЕНИЕ СТАНКА К ИСТОЧНИКУ ПИТАНИЯ

5.1. Электрические соединения. Требования к шнуру питания

5.1.1. Станок подключается к сети с напряжением 220 В частотой 50 Гц.

ПРЕДУПРЕЖДЕНИЕ: Для предотвращения поражения оператора электрическим током, станок должен быть обязательно заземлен.

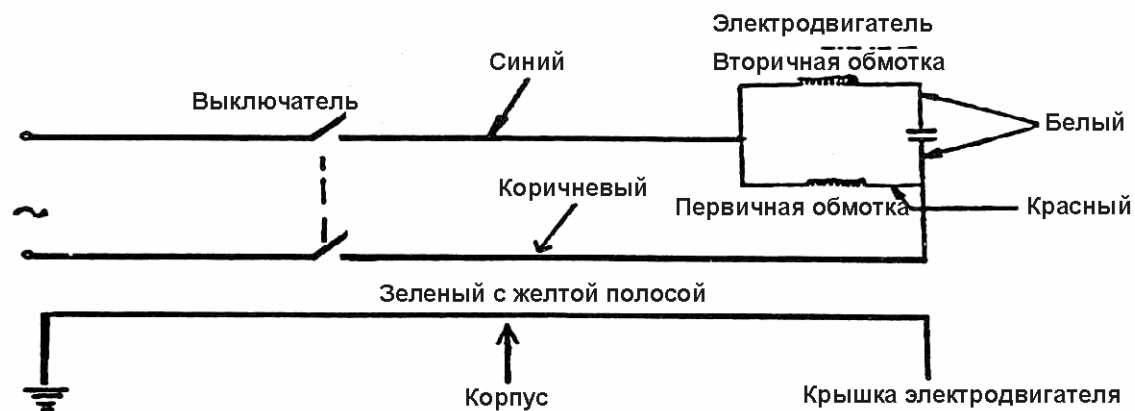
5.1.2. В случае поломки или неисправности, заземление создает путь наименьшего сопротивления для электрического тока и снижает опасность поражения электрическим током. Этот станок оснащен электрическим кабелем, оборудованным заземляющим проводом и заземляющей клеммой на вилке. Вилка должна вставляться в соответствующую розетку, имеющую надежное заземление.

5.1.3. Не допускается изменение вилки, поставляемой вместе со станком. Если вилка не соответствует Вашей розетке, квалифицированный электрик должен установить соответствующую розетку.

5.1.4. Используйте только трехжильные удлинители с 3-х контактными вилками с заземлением и соответствующие розетки, в которые вилка включается.

5.1.5. При повреждении шнура питания его должен заменить изготовитель или сертифицированный Сервисный центр.

СХЕМА ПОДКЛЮЧЕНИЯ СТАНКА



ПРЕДУПРЕЖДЕНИЕ: Этот станок предназначен для использования только в сухом помещении. Не допускать установки станка во влажных помещениях и в местах попадания влаги.

5.2 Требования к двигателю

ВНИМАНИЕ! Для исключения опасности повреждения двигателя, регулярно очищайте двигатель от опилок и древесной пыли. Таким образом, обеспечивается его беспрепятственное охлаждение.

5.2.1. Если двигатель не запускается или внезапно останавливается при работе, сразу же отключите станок. Выньте вилку шнура питания станка из розетки электрической сети. Вручную проверьте шпиндель передней бабки на свободное вращение. Если шпиндель передней бабки вращается свободно, включите двигатель ещё раз. Если двигатель всё ещё не вращается, попытайтесь по таблице возможных неисправностей найти и устранить возможную причину.

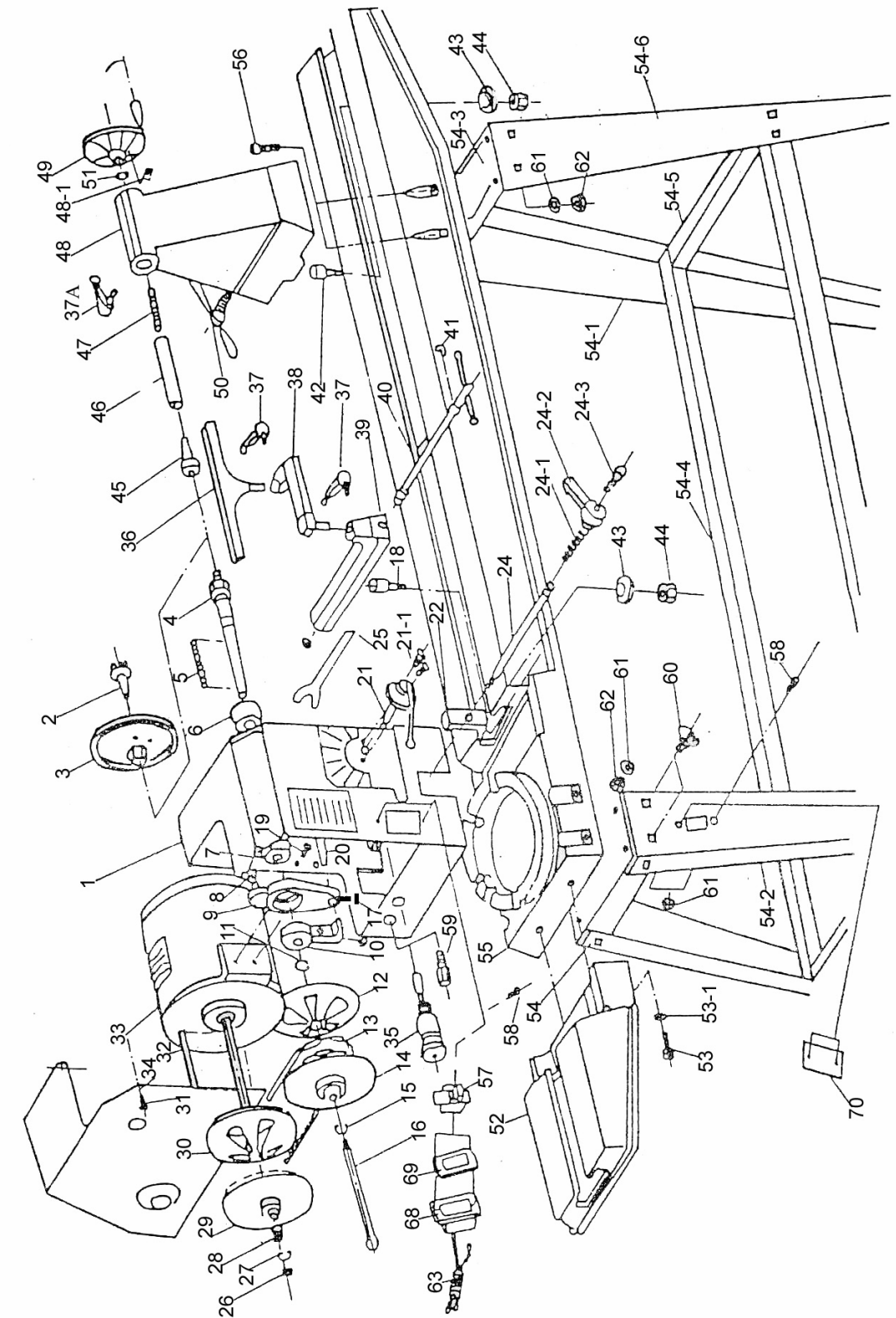
5.2.2. Устройство защиты или автомат защиты необходимо регулярно проверять, если:

- двигатель постоянно перегружается (при частых запусках станка двигатель может перегреться).
- колебания напряжения сети в пределах $\pm 10\%$ относительно номинального значения не влияют на нормальную работу станка. При тяжёлой нагрузке, однако, необходимо, чтобы на двигатель подавалось напряжение 220 В.

5.2.3. Чаще всего проблемы с двигателем возникают при плохих контактах в разъёмах, при перегрузках, пониженном напряжении питания (возможно, вследствие недостаточного сечения подводящих проводов). Поэтому всегда с помощью квалифицированного электрика проверяйте все разъёмы, рабочее напряжение и потребляемый станком ток.

5.2.4. При большой длине и малом поперечном сечении подводящих проводов на этих проводах происходит дополнительное падение напряжения, которое приводит к проблемам с двигателем. Поэтому для нормального функционирования этого станка необходимо достаточное поперечное сечение подводящих проводов. Приведённые в таблице данные о длине подводящих проводов

СХЕМА СБОРКИ «КОРВЕТ 74»



14. ВОЗМОЖНЫЕ НЕИСПРАВНОСТИ И МЕТОДЫ ИХ УСТРАНЕНИЯ

Главным в получении оптимальных результатов при использовании токарной машины для работ по дереву является правильная регулировка. Лучше всего проверить все регулировки во время устранения неисправности

Неисправность	Возможная причина	Действия по устранению
1. Двигатель не запускается	1. Нет напряжения в сети питания	1. Проверить наличие напряжения в сети
	2. Неисправен выключатель	2. Проверить выключатель
	3. Статор или якорь сгорели	3. Обратиться в специализированную мастерскую для ремонта.
	4. Питание не поступает, так как сетевой выключатель разомкнут	4. Установить предохранитель или контрольный выключатель
2. Двигатель не развивает полную скорость и не работает на полную мощность	1. Низкое напряжение	1. Проверить напряжение в сети
	2. Перегрузка по сети	2. Проверить напряжение в сети
	3. Сгорела обмотка или обрыв в обмотке	3. Обратиться в специализированную мастерскую для ремонта.
	4. Слишком длинный удлинительный шнур	4. Заменить шнур на более короткий, убедитесь, что он отвечает требованиям п.5.2.4.
3. Двигатель перегревается, останавливается, размыкает прерыватели предохранителей	1. Двигатель перегружен	1.
	2. Обмотки сгорели или обрыв в обмотке	2. Обратиться в специализированную мастерскую для ремонта
	3. Предохранители или прерыватели имеют недостаточную мощность	3. Установить предохранители или прерыватели соответствующей мощности

относятся к расстоянию между распределительным щитом, к которому подсоединен станок, и вилкой штепсельного разъема станка. При этом не имеет значения, осуществляется ли подвод электроэнергии к станку через стационарные подводящие провода, через удлинительный кабель или через комбинацию стационарных и удлинительных кабелей.

Длина подводящих проводов	Необходимое поперечное сечение медных проводов
До 15м	1,5 мм ²

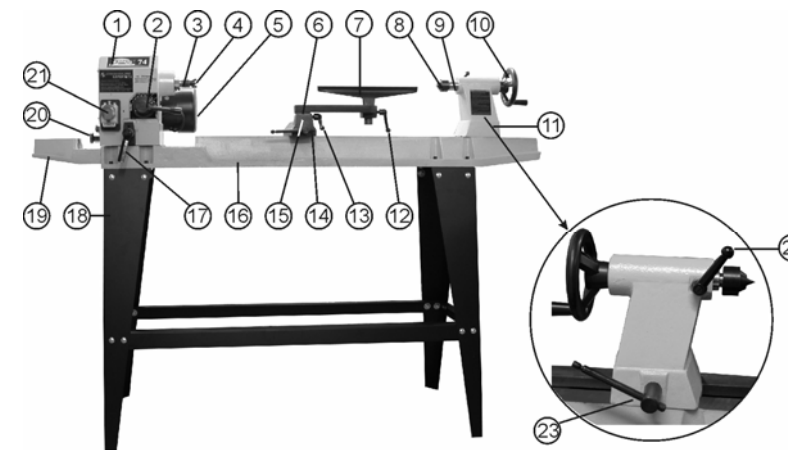
6. РАСПАКОВКА

- 6.1. Открыть коробку.
- 6.2. Извлечь станок, комплект ножей и все комплектующие принадлежности из коробки.
- 6.3. Разделить детали, принадлежащие станку и ножкам.
- 6.4. Проверить комплектность станка и ножек (Рис.1).

7. УСТРОЙСТВО СТАНКА

7.1. Станок состоит из следующих сборочных единиц и деталей (Рис.2):

Рис.2



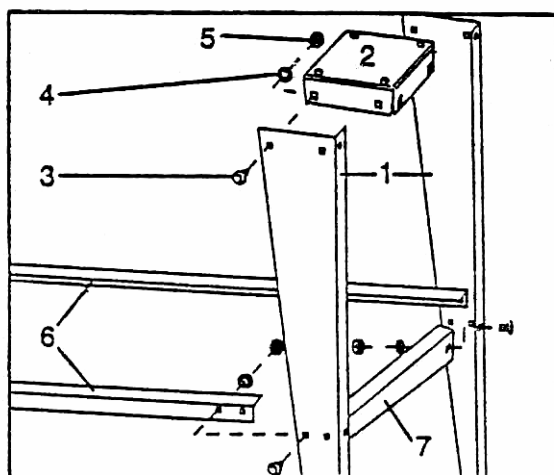
1. Передняя бабка
2. Ручка регулировки частоты вращения шпинделя передней бабки
3. Шпиндель передней бабки
4. Центр шпинделя передней бабки с зубцами
5. Электродвигатель
6. Кронштейн вращающийся
7. Резцедержатель
8. Центр задней бабки
9. Пиноль задней бабки
10. Маховик для осевого перемещения пиноли
11. Задняя бабка
12. Ручка фиксации резцедержателя
13. Ручка фиксации кронштейна вращающегося
14. Ручка фиксации опоры резцедержателя
15. Опора резцедержателя
16. Станина
17. Ручка фиксации положения передней бабки
18. Основание
19. Удлинитель станины
20. Плунжер положения передней бабки
21. Переключатель (ВКЛ-ВЫКЛ) магнитного пускателя
22. Ручка фиксации пиноли задней бабки
23. Ручка фиксации задней бабки

8. СБОРКА СТАНКА

ВНИМАНИЕ: Станок достаточно тяжел, поднимайте и перемещайте его вдвоем или с помощью каких-либо механизмов и приспособлений.

8.1. Сборка основания (Рис. 3)

Рис.3



8.1.1. Прикрепить одну переднюю и одну заднюю ножки (1) к внешнему краю верхней плиты (2) с помощью болтов с квадратным подголовком (3), шайб (4) и гаек (5).

8.1.2. Установить верхнюю плиту так, чтобы она вошла внутрь ножек.

8.1.3. Повторить п. 8.1.1 с противоположной стороны.

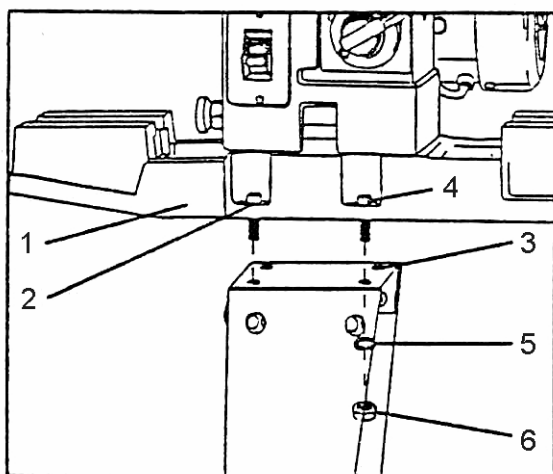
8.1.4. Прикрепить длинные опоры (6) к ножкам с помощью болтов с квадратным подголовком, шайб и гаек.

8.1.5. Прикрепить короткие опоры с помощью болтов с квадратным подголовком, шайб и гаек.

8.1.6. Установить конструкцию основания на ровной поверхности и затянуть все гайки 14-и миллиметровым гаечным ключом или разводным ключом.

8.2. Установка станка на основании (Рис. 4)

Рис.4



8.2.1. Установить узел станины (1) на основании, совместив отверстия на станине (2) с отверстиями на верхней плите (3). Осторожно опустить станок.

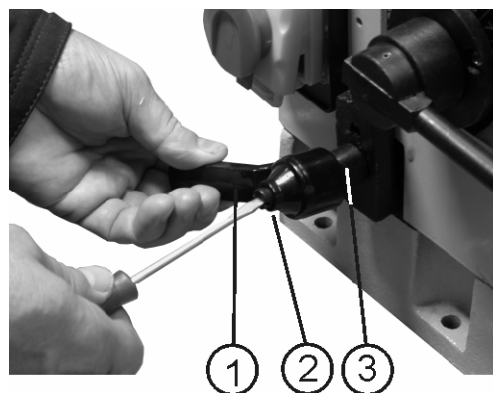
8.2.2. Вставить болты с внутренним шестигранником (4) в монтажные отверстия в станине и в верхней плите.

8.2.3. Установить шайбу (5) и гайку (6) на болт (4) и надежно затянуть.

ВНИМАНИЕ: НОЖКИ ОСНОВАНИЯ ДОЛЖНЫ БЫТЬ ПРИКРЕПЛЕННЫ К ОПОРНОЙ ПОВЕРХНОСТИ

8.3. Установка ручки фиксации положения передней бабки (Рис. 5)

Рис.5



8.3.1. Собрать ручку фиксации (1), пружину и винт (2) как показано на рисунке.

8.3.2. Надеть собранную ручку фиксации на вал фиксации положения передней бабки (3) и затянуть винт (2).

ПРИМЕЧАНИЕ:

Ручки с подпружиниванием на станке предназначены для

уменьшения помех оператору при работе. Для работы нажать ручку

и повернуть по часовой стрелке для фиксации. Оттягивание ручки

вверх разблокирует вал фиксации и позволит переместить ручку так,

чтобы она не создавала помех оператору.

12. СВИДЕТЕЛЬСТВО О ПРИЁМКЕ И ПРОДАЖЕ

Токарная машина для работ по дереву с регулируемой скоростью модели "КОРВЕТ-74" соответствует требованиям ТУ-4833-008-44744687-2003, ГОСТ Р МЭК 1029-1-94, ГОСТ Р МЭК 1029-2-9-99, обеспечивающим безопасность жизни, здоровья потребителей и охрану окружающей среды и признана годной к эксплуатации.

Дата выпуска _____ 200 г.

Инструмент принят _____ Подпись _____

Дата продажи _____

штамп

13. ГАРАНТИЙНЫЕ ОБЯЗАТЕЛЬСТВА

Производитель гарантирует надёжную и безаварийную работу токарной машины для работ по дереву при условии правильного монтажа и обслуживания ее в соответствии с требованиями по эксплуатации и хранению, изложенными в настоящем руководстве по эксплуатации.

Гарантийный срок эксплуатации инструмента – 12 месяцев со дня продажи через розничную торговую сеть. Срок эксплуатации – 5 лет. При отсутствии даты продажи и штампа магазина на гарантийном и отрывных талонах гарантийный срок исчисляется с даты изготовления.

В случае нарушения работоспособности токарной машины для работ по дереву в течение гарантийного срока эксплуатации владелец имеет право на бесплатный ремонт вышедшей из строя токарной машины для работ по дереву, если не будет отмечено следующее:

Анализ представленных документов выявил отклонения от требуемых норм (гарантийный талон заполнен с нарушениями, сведения об инструменте в документах не соответствуют действительным, на документе присутствуют признаки вторичного заполнения, истек срок обязательств гарантийного обслуживания и др.)

Отмечена попытка разборки изделия без надлежащих оснований, оговоренных в паспорте на него; нарушены пломбы, на шлицах винтов, на корпусе присутствуют следы разборки (при этом в гарантийном талоне нет отметки Сервисного Центра или его полномочных представителей о проведенном обслуживании, ремонте).

Неисправность изделия стала следствием воздействия высоких или низких температур; попавших внутрь посторонних предметов, жидкостей, сильного загрязнения, воздействия на изделие обстоятельств «непреодолимой силы».

Изделие эксплуатировалось: с изношенным, поврежденным режущим инструментом; без требуемого ухода; с использованием расходных материалов ненадлежащего качества, с нарушением сроков техобслуживания и регламентных работ.

При выявлении причин, вызвавших неисправность, Специалисты Службы определяют, что при эксплуатации были нарушены требования и рекомендации Инструкции (Методика и иллюстрации производителя).

Если невнимательность или небрежность оператора, пропустившего первичные признаки дефекта (возможно производственного), привела к необходимости сложного комплексного ремонта.

Для ремонта предъявлено изделие с естественно изношенными деталями (сальники, уплотнительные кольца, прокладки...), поскольку эксплуатировалось с интенсивностью, на которую не рассчитано.

Гарантия не распространяется: на быстроизнашивающиеся детали и узлы, сменные и съемные принадлежности, если на них присутствуют следы эксплуатации: (ремни приводные, струбины и т.д.)

Предметом гарантии не является неполная комплектация изделия, которая могла быть выявлена при продаже; претензии третьих лиц не принимаются.

Оборудование в ремонт сдается чистым, в комплекте с принадлежностями.

ПРИМЕЧАНИЕ:

При промышленном использовании оборудования (эксплуатируется бригадой, обеспечивает непрерывный производственный процесс) – срок гарантии сокращается на 50%.

Техническое обслуживание оборудования, проведение регламентных работ, регулировок, испытаний не относятся к гарантийным обязательствам и оплачиваются согласно действующим ставкам Сервисного Центра.

РЕКОМЕНДАЦИИ ПОТРЕБИТЕЛЮ:

Во всех случаях нарушения нормальной работы инструмента, оборудования, например: падение оборотов, изменение шума, появления постороннего запаха, дыма, вибрации, стука – прекратите работу и обратитесь в Сервисный Центр (см. п.6 Гарантийных обязательств).

Мы гарантируем работу инструмента Инструментальной Компании ЭНКОР в соответствии с требованиями нормативных документов, перечисленных выше. Повреждения, вызванные нормальным износом, перегрузкой инструмента или неправильной эксплуатацией и хранением, не являются предметом гарантии.

Наши адреса и телефоны

ИК «ЭНКОР»: 394018, ВОРОНЕЖ, пл. Ленина, 8.

E-mail: opt@enkor.ru

Тел.: (0732) 52-17-44, 39-03-33

Факс: (0732) 52-15-26, 52-69-24

9.5.1. Резцедержатель (1) можно использовать с кронштейном вращающимся (2) или без него.

9.5.2. Для перемещения опоры резцедержателя (3) ослабить ручку фиксации опоры резцедержателя (4) и переместить опору резцедержателя вправо или влево и назад или вперед. Затянуть ручку фиксации опоры резцедержателя (4), после того, как резцедержатель установлен в нужное положение.

9.5.3. При использовании вращающегося кронштейна резцедержателя (2) необходимые регулировки выполняются с помощью фиксирующих ручек (5) и (6) для установки резцедержателя в нужное положение.

9.5.4. Затянуть все ручки фиксации (4-5-6) и убедиться, что существует достаточный зазор между рабочей деталью и узлом резцедержателя перед включением станка.

9.5.5. Резцедержатель можно также перемещать на удлинитель станины для использования поворотов передней бабки (Рис.17).

ВНИМАНИЕ: УБЕДИТЕСЬ, ЧТО РЕЗЦЕДЕРЖАТЕЛЬ ОТРЕГУЛИРОВАН ТАК, ЧТО ОН НАХОДИТСЯ КАК МОЖНО БЛИЖЕ К ОБРАБАТЫВАЕМОЙ ДЕТАЛИ. ПЕРЕД ВКЛЮЧЕНИЕМ СТАНКА, ПОВОРАЧИВАЙТЕ ОБРАБАТЫВАЕМУЮ ДЕТАЛЬ РУКОЙ ДЛЯ КОНТРОЛЯ ЗАЗОРА.

10. Пылесосы для сбора стружки и древесной пыли

Для сбора стружки и древесной пыли при работе деревообрабатывающих станков модели «КОРВЕТ», рекомендуем использовать пылесосы «КОРВЕТ» различных модификаций (Рис.18, 19,20), которые обеспечат надлежащие условия работы и сохранят Ваше здоровье.



Рис .18
«КОРВЕТ 61»
750 Вт, 220 В, 50 Гц
Расход воздуха 14,2 м³/мин
Код для заказа 10261
«КОРВЕТ 64»
1500 Вт, 220 В, 50 Гц
Расход воздуха 42,6 м³/мин
Код для заказа 10264

Рис. 19
«КОРВЕТ 65»
2200 Вт, 220 В, 50 Гц
Расход воздуха 62,3 м³/мин
Код для заказа 10265
«КОРВЕТ 66»
3750 Вт, 380 В, 50 Гц
Расход воздуха 70,82 м³/мин
Код для заказа 10266

Рис. 20
«КОРВЕТ 67»
3750 Вт, 380 В, 50 Гц
Расход воздуха 76 м³/мин
Код для заказа 10267

11. ТЕХНИЧЕСКОЕ ОБСЛУЖИВАНИЕ

ПРЕДУПРЕЖДЕНИЕ: ДЛЯ СОБСТВЕННОЙ БЕЗОПАСНОСТИ НЕОБХОДИМО ВЫКЛЮЧИТЬ СТАНОК И ОТКЛЮЧИТЬ ВИЛКУ ИЗ ЭЛЕКТРИЧЕСКОЙ РОЗЕТКИ ПЕРЕД ВЫПОЛНЕНИЕМ ОБСЛУЖИВАНИЯ ИЛИ СМАЗКИ СТАНКА

- 11.1. Ежедневно выдувайте накопившуюся пыль из двигателя, передней бабки, станины и задней бабки.
11.2. Покрытие станины слоем автомобильного воска, способствует поддержанию чистоты поверхности и равномерному движению опоры резцедержателя и задней бабки.
11.3. Периодическая смазка подпружиненных ручек и других резьбовых деталей способствует плавности работы этих деталей.

8.4. Установка центров (Рис.6,7)

Рис.6

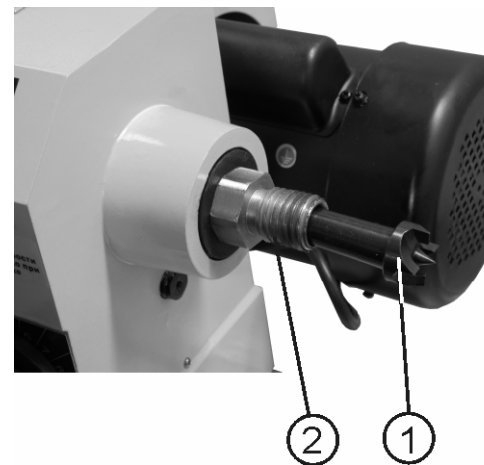
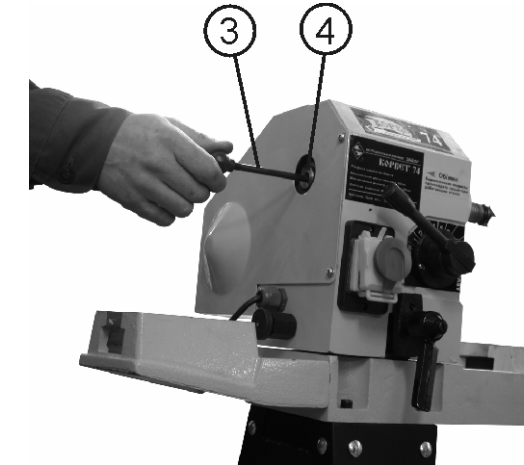


Рис.7



8.4.1. Вставить центр передней бабки с зубцами (1) в отверстие шпинделя (2).

8.4.2. Вставить центр задней бабки (8) в отверстие пиноли (9) Рис.2.

8.4.3. Для снятия центра передней бабки с зубцами, вставить выталкивающий стержень (3) в отверстие (4) с противоположной стороны передней бабки и слегка ударить им в торец центра передней бабки. После использования вытащить выталкивающий стержень.

8.4.4. Для снятия центра задней бабки повернуть маховик задней бабки против часовой стрелки, при нахождении пиноли в крайнем заднем положении.

8.5. Установка планшайбы (Рис. 8а, 8б)

Рис.8а

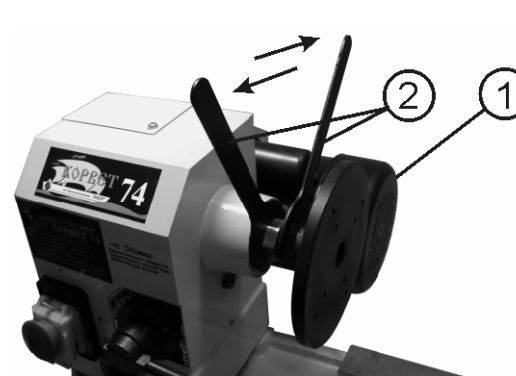
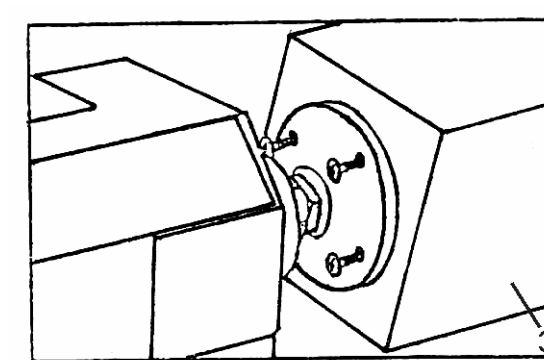


Рис.8б



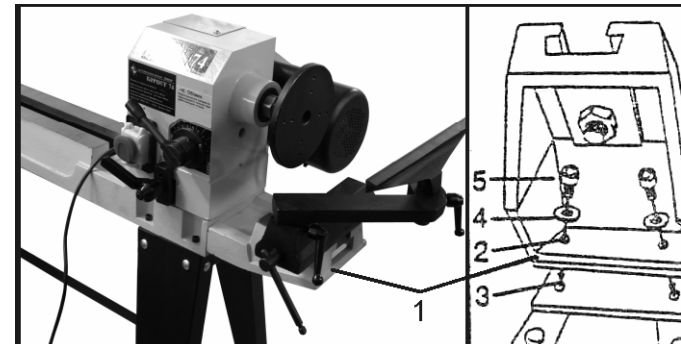
8.5.1. Снять центр передней бабки с зубцами со шпинделя.

8.5.2. Навинтить планшайбу (1) на шпиндель и затянуть с помощью двух прилагаемых гаечных ключей (2).

8.5.3. Закрепить заготовку (3) на планшайбе с помощью винтов с плоской головкой. Убедиться, что длина винтов не мешает режущему инструменту.

8.6. Установка удлинителя станины (Рис. 9)

Рис.9



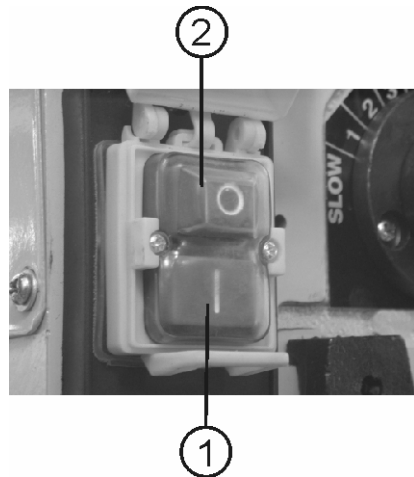
8.6.1. Удлинитель станины устанавливается слева от передней бабки и используется для установки опоры резцедержателя, когда это необходимо при обработке детали, закрепленной на планшайбе и с развернутой в нужное положение передней бабкой. Если это не требуется, то удлинитель станины не устанавливается.
8.6.2. Для установки удлинителя станины (1) к станине совместить отверстия болтов (2) с резьбовыми отверстиями станины (3). Установить пружинную шайбу (4) на шестигранный болт (5). Сначала закрепить шестигранный болт рукой, а затем прилагаемым ключом.

ПРЕДУПРЕЖДЕНИЕ: НЕ НАЧИНАЙТЕ РАБОТАТЬ НА СТАНКЕ ДО ЕГО ПОЛНОЙ СБОРКИ И РЕГУЛИРОВКИ В СООТВЕТСТВИИ С ИНСТРУКЦИЕЙ.

9. ПРИНЦИП РАБОТЫ

9.1. Включение (Рис. 10)

Рис.10



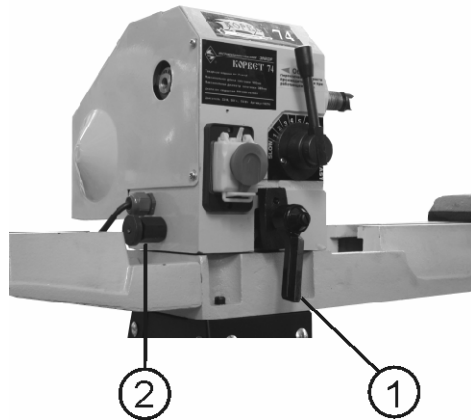
9.1.1. Для включения токарного станка нажать зеленую кнопку (1) переключателя магнитного пускателя.

9.1.2. Для выключения станка нажать красную кнопку (2) переключателя магнитного пускателя.

9.1.3. Никогда не оставляйте станок без присмотра до его полной остановки.

9.2. Установка позиции передней бабки (Рис. 11)

Рис.11



9.2.1. Передняя бабка имеет 5 заданных позиций:

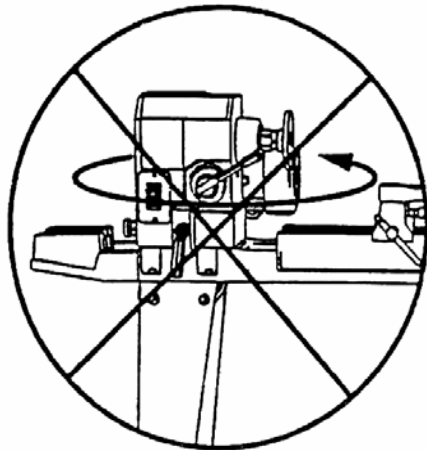
- Позиция 0° - при всех работах с использованием шпинделя и задней бабки.
- Позиции 60°/90°/120° - при работах с использованием планшайбы.
- Позиция 180° - при работах с использованием планшайбы и применением удлинителя станины, с установленным на нем узлом резцедержателя.

9.2.2. Для установки передней бабки в желаемую позицию, сначала необходимо повернуть ручку фиксации (1) против часовой стрелки до завершения минимум одного оборота.

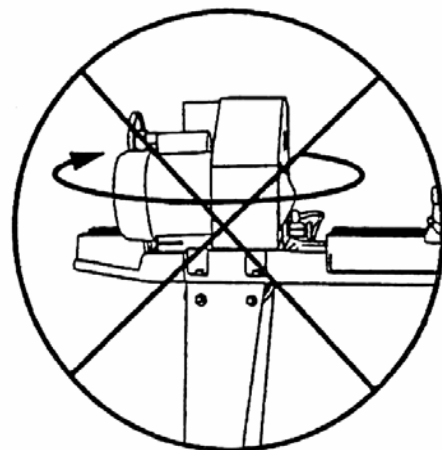
9.2.3. Вытащить плунжер положения передней бабки (2). Повернуть весь узел передней бабки по часовой стрелке в нужную позицию. Передняя бабка будет зафиксирована в нужной позиции, тогда, когда

плунжер со щелчком войдет в одну из пяти заданных позиций. Затянуть ручку фиксации положения передней бабки (1).

ПРЕДУПРЕЖДЕНИЕ: НЕ ПОВОРАЧИВАЙТЕ ПЕРЕДНЮЮ БАБКУ БОЛЕЕ ЧЕМ НА 180° ПО ЧАСОВОЙ СТРЕЛКЕ ИЗ УСТАНОВОЧНОЙ ПОЗИЦИИ, ЧТОБЫ НЕ ПОВРЕДИТЬ ПРОВОДА (Рис.12).



НЕ ПОВОРАЧИВАТЬ ПЕРЕДНЮЮ БАБКУ ПРОТИВ ЧАСОВОЙ СТРЕЛКИ ДАЛЬШЕ ЭТОЙ ПОЗИЦИИ

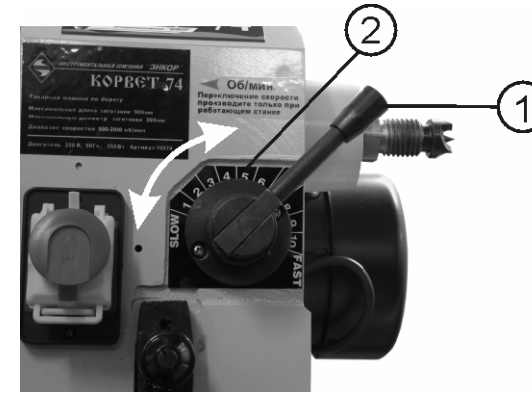


НЕ ПОВОРАЧИВАТЬ ПЕРЕДНЮЮ БАБКУ ПО ЧАСОВОЙ СТРЕЛКЕ ДАЛЬШЕ ЭТОЙ ПОЗИЦИИ

9.3. Регулировка частоты вращения шпинделя передней бабки (Рис. 13, 14)

Рис.13

Рис.14



9.3.1. Регулировку частоты вращения шпинделя передней бабки производить при работающем

электродвигателе станка.

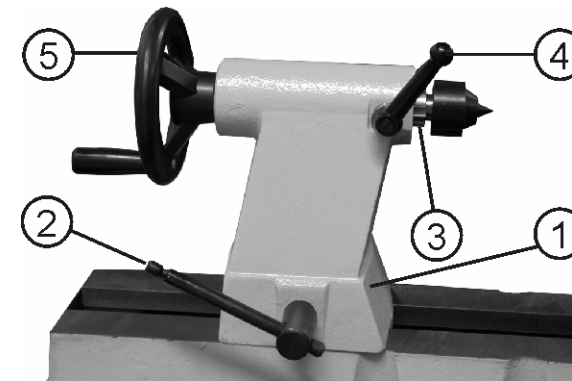
9.3.2. Ручка регулировки частоты вращения шпинделя передней бабки (1), может быть установлена на одну из десяти фиксированных скоростей. Для регулировки частоты вращения шпинделя передней бабки отвести назад ручку (1) и повернуть ее в сторону следующей фиксированной скорости. Используйте шильдик для выбора частоты вращения шпинделя передней бабки.

9.3.3. Повернуть ручку по часовой стрелке для повышения частоты вращения шпинделя передней бабки и против часовой стрелки для понижения частоты вращения шпинделя передней бабки.

9.3.4. **Необходимо переместить ручку регулировки частоты вращения шпинделя передней бабки в позицию минимальной скорости перед выключением станка (Рис. 14), в противном случае электродвигатель может не запуститься.**

9.4. Задняя бабка (Рис. 15)

Рис.15



9.4.1. Ослабить ручку фиксирующую заднюю бабки (2) и переместить заднюю бабку (1) в желаемую позицию на станине. Затянуть ручку фиксирующую заднюю бабки (2).

9.4.2. Пиноль (3) может выходить на 60 мм из кожуха задней бабки. Можно переместить пиноль задней бабки (3), ослабив ручку фиксирующую пиноли задней бабки (4) и повернув маховик (5). Затянуть ручки фиксирующие (2) и (4) перед началом работы станка.

9.5. Резцедержатель (Рис. 16, 17)

Рис 16

Рис. 17

