



КОРВЕТ 82

ООО "ЭНКОР – Инструмент - Воронеж"

**СТАНОК ФРЕЗЕРНЫЙ
ДЛЯ РАБОТ ПО ДЕРЕВУ**

Руководство по эксплуатации



Артикул 90820

РОССИЯ ВОРОНЕЖ

www.enkor.ru

ЕАС

Дата «...» .. 20... г. _____ личная подпись	Утверждаю: _____ руководитель ремонтного подразделения	Владелец фрезерного станка _____ инженер механика личная подпись	Дата «...» .. 20... г. _____ личная подпись	Место для заготовок
Дата «...» .. 20... г. _____ личная подпись	Утверждаю: _____ руководитель ремонтного подразделения	Владелец фрезерного станка _____ инженер механика личная подпись	Дата «...» .. 20... г. _____ личная подпись	Место для заготовок
Дата «...» .. 20... г. _____ личная подпись	Утверждаю: _____ руководитель ремонтного подразделения	Владелец фрезерного станка _____ инженер механика личная подпись	Дата «...» .. 20... г. _____ личная подпись	Место для заготовок
Дата «...» .. 20... г. _____ личная подпись	Утверждаю: _____ руководитель ремонтного подразделения	Владелец фрезерного станка _____ инженер механика личная подпись	Дата «...» .. 20... г. _____ личная подпись	Место для заготовок

2. ТЕХНИЧЕСКИЕ ДАННЫЕ

2.1. Основные параметры станка приведены в табл. 1

Таблица 1.

Наименование параметра	Значение параметра
Номинальная потребляемая мощность двигателя, Вт	1500
Номинальное напряжение питания, В/Гц	220/50
Тип электродвигателя	коллекторный
Передача	прямая
Частота вращения шпинделя на холостом ходу, об/мин	11500-24000
Вертикальный ход фрезы, мм	40
Макс. диаметр режущего инструмента, мм	40
Макс. высота режущего инструмента, мм	80
Размер рабочего стола, мм	610x360
Размер рабочего стола с удлинителями, мм	820x360
Диаметр цанг, мм	6; 8; 12
Диаметр патрубка для пылесборника, мм	100
Масса нетто, кг	30

2.1.1. По электробезопасности станок модели "КОРВЕТ 82" соответствует I классу защиты от поражения электрическим током.

В связи постоянным совершенствованием технических характеристик моделей, оставляем за собой право вносить изменения в конструкцию и комплектацию. При необходимости информация об этом будет прилагаться отдельным листом к «Руководству»

3. КОМПЛЕКТНОСТЬ СТАНКА

3.1. В комплект поставки входит:

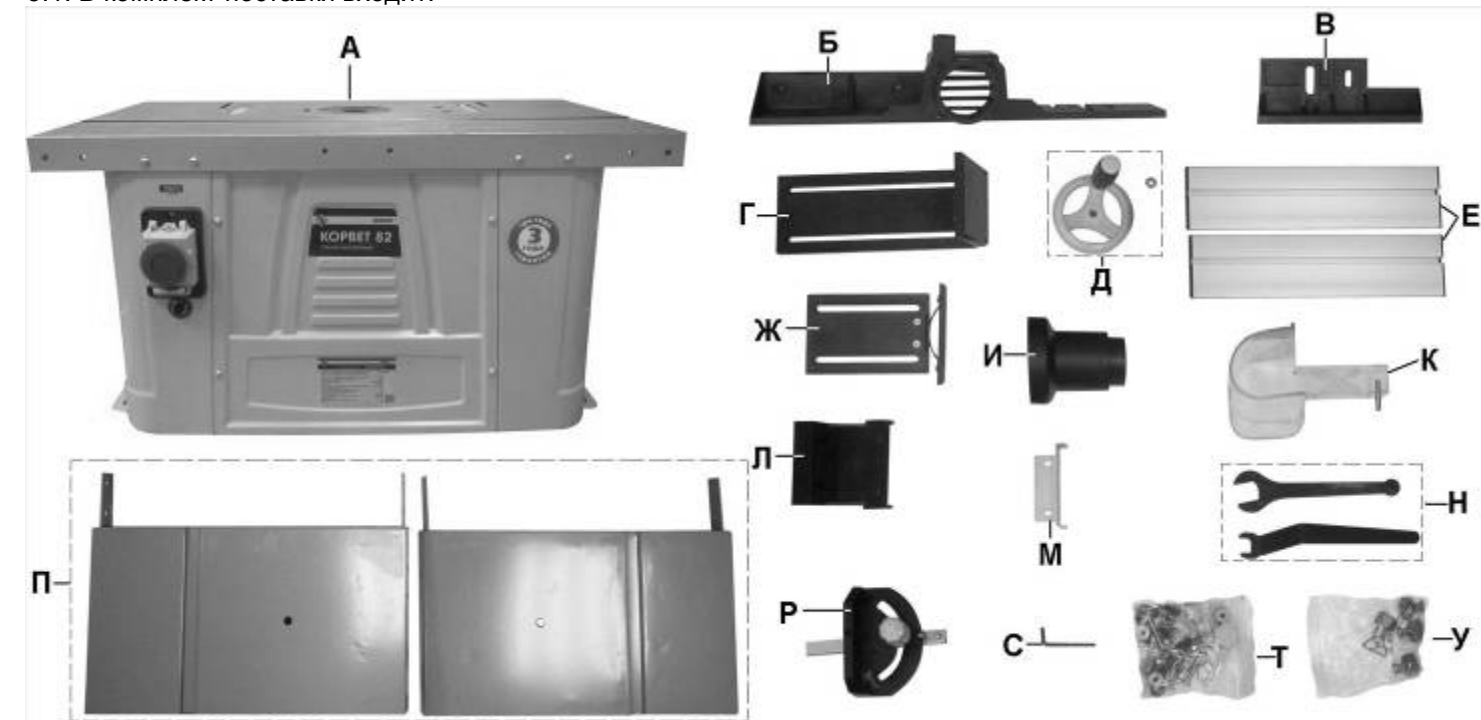


Рис.1

А. Станок "КОРВЕТ 82"	1 шт.	М. Скоба	1 шт.
Б. Стойка направляющих планок	1 шт.	Н. Ключ рожковый	2 шт.
В. Стойка направляющей (подвижная)	1 шт.	П. Удлинитель рабочего стола	2 шт.
Г. Планка прижимная (горизонтальная)	1 шт.	Р. Направляющая скоба	1 шт.
Д. Маховик установки высоты фрезы	1 шт.	С. Ключ шестигранный	1 шт.
Е. Направляющая планка	2 шт.	Т. Крепёжные детали	1 компл.
Ж. Планка прижимная (вертикальная)	1 шт.	У. Цанга (6мм; 8мм; 12мм)	3 шт.
И. Патрубок пылесборника	1 шт.	Руководство по эксплуатации	1 шт.
К. Кожух защитный (с осью)	1 шт.	Упаковка	1 шт.
Л. Держатель	1 шт.		

Код для заказа

90820

4. УКАЗАНИЯ ПО ТЕХНИКЕ БЕЗОПАСНОСТИ

4.1. Общие указания по обеспечению безопасности при работе со станком

ПРЕДУПРЕЖДЕНИЕ: не подключайте станок к сети питания до тех пор, пока внимательно не ознакомитесь с изложенными в «Руководстве» рекомендациями и поэтапно не изучите все пункты настройки и регулировки станка.

- 4.1.1. Ознакомьтесь с устройством и назначением вашего станка.
- 4.1.2. Правильно устанавливайте и всегда содержите в рабочем состоянии все защитные устройства.
- 4.1.3. Выработайте в себе привычку: прежде чем включать станок, убедитесь в том, что все используемые при настройке инструменты удалены со станка.
- 4.1.4. Место проведения работ станка должно быть ограждено. Содержите рабочее место в чистоте, не допускайте загромождения посторонними предметами. Не допускайте использование станка в помещениях со скользким полом, например, засыпанном опилками или натертом воском.
- 4.1.5. **Запрещается** эксплуатация станка в помещениях с относительной влажностью воздуха более 80%. Позаботьтесь о хорошем освещении рабочего места и свободе передвижения вокруг станка.
- 4.1.6. Дети и посторонние лица должны находиться на безопасном расстоянии от рабочего места. Запирайте рабочее помещение на замок.
- 4.1.7. Не перегружайте станок. Ваша работа будет выполнена лучше и закончится быстрее, если вы будете выполнять её так, чтобы станок не перегружался. Нормальной нагрузкой режима фрезерования вашего станка считается нагрузка до достижения номинальной потребляемой мощности (или номинального тока) в силовой цепи электродвигателя (см. п.2).
- 4.1.8. Используйте станок только по назначению. Не допускается самостоятельное проведение модификаций станка, а также использование станка для работ, на которые он не рассчитан.
- 4.1.9. Одевайтесь правильно. При работе на станке не надевайте излишне свободную одежду, перчатки, галстуки, украшения. Они могут попасть в подвижные детали станка. Всегда работайте в нескользящей обуви и убирайте назад длинные волосы.
- 4.1.10. Всегда работайте в защитных очках; обычные очки таковыми не являются, поскольку не противостоят ударам; работайте с применением наушников для уменьшения воздействия шума.
- 4.1.11. При работе стойте на диэлектрическом коврике.
- 4.1.12. При подготовке к работе включите систему пылеудаления. Необходимо использовать индивидуальные средства защиты дыхательных путей (респиратор), поскольку пыль при обработке некоторых материалов (ДСП, ДВП и т.д.) может вызывать аллергические осложнения.
- 4.1.13. Сохраняйте правильную рабочую позу и равновесие, не наклоняйтесь над вращающимися деталями и агрегатами и не опирайтесь на работающий станок.
- 4.1.14. Контролируйте исправность деталей станка, правильность регулировки подвижных деталей, соединений подвижных деталей, правильность установок под планируемые операции. Любая неисправная деталь должна немедленно ремонтироваться или заменяться.
- 4.1.15. Содержите станок в чистоте, в исправном состоянии, правильно его обслуживайте.
- 4.1.16. Перед началом любых работ по настройке или техническому обслуживанию станка отключите вилку шнура питания станка от розетки электросети.
- 4.1.17. Используйте только рекомендованные комплектующие (детали, узлы и механизмы). Соблюдайте указания, прилагаемые к комплектующим. Применение несоответствующих комплектующих может стать причиной несчастного случая.
- 4.1.18. Не оставляйте станок без присмотра. Прежде чем покинуть рабочее место выключите станок, дождитесь полной остановки двигателя и отключите станок от сетевого питания.
- 4.1.19. Перед первым включением станка обратите внимание на правильность сборки и надежность установки станка.

ВНИМАНИЕ! Прочтите надписи с предупреждающими указаниями на наклейках, расположенных на станке. Для исключения возможности поражения электрическим током не подвергайте станок воздействию повышенной влажности.

- 4.1.20. Если вам что-то показалось ненормальным в работе станка, немедленно прекратите его эксплуатацию.
- 4.1.21. Не допускайте неправильную эксплуатацию шнура. Не тяните за шнур при отсоединении вилки от розетки. Оберегайте шнур от нагревания, от попадания масла и воды и повреждения об острые кромки.
- 4.1.22. После запуска станка дайте ему поработать некоторое время на холостом ходу. Если в это время вы услышите посторонний шум или почувствуете сильную вибрацию, выключите станок, отсоедините вилку шнура питания от розетки электрической сети и установите причину этого явления. Не включайте станок до выявления и устранения причины неисправности.
- 4.1.23. Не работайте на станке, если принимаете лекарства или находитесь в состоянии алкогольного или наркотического опьянения

4.2. Дополнительные указания по обеспечению безопасности при работе с фрезерным деревообрабатывающим станком.

4.2.1. Никогда не выполняйте фрезерную операцию, если не установлены защитные кожухи или крышки вращающихся узлов и элементов и элементов электропроводки, предусмотренные конструкцией.

<p>КОРЕШОК № 1 На гарантийный ремонт Станок фрезерный модели «Корвет» Гарантийный талон изъят «.....» 20..... года Ремонт произвел</p>	<p>Гарантийный талон ООО «ЭНКОР – Инструмент – Воронеж», г. Воронеж, ул. Ленинская, 8. Т А Л О Н № 1</p>	<p>На гарантийный ремонт фрезерного станка «КОРВЕТ» зав. № / / М. П. Изготовлен «.....» / / Продан наименование торгового штампа Дата «.....» 20..... г. подпись продавца Владелец: адрес, телефон</p>	<p>Выполнены работы по устранению дефекта</p>
<p>КОРЕШОК № 2 На гарантийный ремонт Станок фрезерный модели «Корвет» Гарантийный талон изъят «.....» 20..... года Ремонт произвел</p>	<p>Гарантийный талон ООО «ЭНКОР – Инструмент – Воронеж», г. Воронеж, ул. Ленинская, 8. Т А Л О Н № 2</p>	<p>На гарантийный ремонт фрезерного станка «КОРВЕТ» зав. № / / М. П. Изготовлен «.....» / / Продан наименование торгового штампа Дата «.....» 20..... г. подпись продавца Владелец: адрес, телефон</p>	<p>Выполнены работы по устранению дефекта</p>
<p>КОРЕШОК № 3 На гарантийный ремонт Станок фрезерный модели «Корвет» Гарантийный талон изъят «.....» 20..... года Ремонт произвел</p>	<p>Гарантийный талон ООО «ЭНКОР – Инструмент – Воронеж», г. Воронеж, ул. Ленинская, 8. Т А Л О Н № 3</p>	<p>На гарантийный ремонт фрезерного станка «КОРВЕТ» зав. № / / М. П. Изготовлен «.....» / / Продан наименование торгового штампа Дата «.....» 20..... г. подпись продавца Владелец: адрес, телефон</p>	<p>Выполнены работы по устранению дефекта</p>
<p>КОРЕШОК № 4 На гарантийный ремонт Станок фрезерный модели «Корвет» Гарантийный талон изъят «.....» 20..... года Ремонт произвел</p>	<p>Гарантийный талон ООО «ЭНКОР – Инструмент – Воронеж», г. Воронеж, ул. Ленинская, 8. Т А Л О Н № 4</p>	<p>На гарантийный ремонт фрезерного станка «КОРВЕТ» зав. № / / М. П. Изготовлен «.....» / / Продан наименование торгового штампа Дата «.....» 20..... г. подпись продавца Владелец: адрес, телефон</p>	<p>Выполнены работы по устранению дефекта</p>

- обслуживание машины (станка) в условиях не авторизованного сервисного центра, очевидные попытки вскрытия и самостоятельного ремонта (повреждены шлицы крепежных элементов, пломбы, защитные стикеры и т.д.), при внесении самостоятельных изменений в конструкцию (в т.ч., удлинение шнура питания и т.д.);
- ремонт с использованием неоригинальных запасных частей;
- профилактическое обслуживание (регулировка, чистка, смазка, промывка и прочий уход).

Техническое обслуживание машины (станка), проведение регламентных работ, регулировок, указанных в руководстве по эксплуатации, диагностика не относятся к гарантийным обязательствам и оплачиваются согласно действующим расценкам сервисного центра;

- Эксплуатация машины (станка) при любых повреждениях изоляции шнуров питания (механических, термических) категорически запрещается в связи с опасностью причинения вреда жизни/здоровью владельца. Владелец, подписывая настоящие условия гарантии, подтверждает право авторизованного сервисного центра, при обнаружении указанных повреждений, осуществить замену шнуров питания без дополнительного согласования с владельцем по действующим на момент замены расценкам.

Предметом гарантии не является неполная комплектация машины (станка), которая могла быть выявлена при продаже. Претензии от третьих лиц не принимаются.

Срок гарантии продлевается на время нахождения машины (станка) в гарантийном ремонте.

РЕКОМЕНДАЦИИ ПОТРЕБИТЕЛЮ:

Во всех случаях нарушения нормальной работы машины (станка), например: падение оборотов, изменение шума, появление постороннего запаха, дыма, вибрации, стука, повышенного искрения на коллекторе – прекратите работу и обратитесь в сервисный центр «Корвет» или гарантийную мастерскую.

При заключении договора купли-продажи машины (станка), указанного в настоящем гарантийном талоне, покупатель был ознакомлен:

- с гарантийным сроком, сроком службы, (сроком годности или моторесурсом, если указан) на приобретаемый товар, а также со сведениями о необходимых действиях покупателя по истечении указанных сроков и возможных последствий в случае невыполнения таких действий, если товар по истечении указанных сроков представляет опасность для жизни, здоровья и имущества потребителя или окружающих, или становится непригодным для использования по назначению;
- с правилами эффективной и безопасной эксплуатации, хранения, транспортировки и утилизации приобретаемой машины (станка), рекомендованными изготовителем.

Данные правила покупателю понятны. Покупатель обязуется ознакомить с этими правилами лиц, которые будут непосредственно эксплуатировать приобретенную машину (станок).

При заключении договора купли-продажи покупатель ознакомлен с назначением приобретаемой машины (станка), её техническими характеристиками, номинальными и максимальными возможностями.

При заключении договора купли-продажи машины (станка), указанного в гарантийном талоне, продавец передал, а покупатель получил руководство по эксплуатации и заполненный гарантийный талон на приобретаемую машину (станок) на русском языке.

Машина (станок) получена в исправном состоянии в полной комплектации, указанной в руководстве по эксплуатации, проверена продавцом в моем присутствии и мной лично. На момент продажи видимых повреждений не обнаружено (царапины, вмятины, трещины на корпусе и прочие внешние недостатки). Претензий по качеству, работоспособности и комплектации машины (станка) не имею.

С условиями гарантийного обслуживания ознакомлен и согласен.

Подпись владельца: _____

Сервисный центр «Корвет» тел./ факс (473) 261-96-45

E-mail: ivannikov@enkor.ru E-mail: orlova@enkor.ru

Изготовитель: ШАНХАЙ ДЖОЕ ИМПОРТ ЭНД ЭКСПОРТ КО., ЛТД.

Китай-Рм 339, № 551 ЛАОШАНУЧУН, ПУДОНГ, ШАНХАЙ, П.Р.

Импортер: ООО «ЭНКОР-Инструмент-Воронеж»:394018,

Воронеж, пл. Ленина, 8. Тел./факс: (473) 239-03-33 E-mail: opt@enkor.ru

4.2.2. Не включайте станок с не зажатым режущим инструментом. Обеспечивайте необходимое крепление и положение режущего инструмента.

4.2.3. Используйте только заточенный режущий инструмент, соответствующий предполагаемой операции.

4.2.4. Не включайте и не выключайте станок при не отведённой от режущего инструмента заготовке.

4.2.5. Не пытайтесь остановить двигатель, систему передачи вращения или фрезу руками или какими-либо предметами.

4.2.6. Никогда не опускайте руку в отверстие для удаления опилок, если машина включена в электрическую сеть.

4.2.7. Обеспечивайте надёжное прижатие и положение на рабочем столе обрабатываемой заготовки.

4.2.8. Не форсируйте режим работы, рекомендованный для данной операции.

4.2.9. Фрезеруйте только качественную древесину. На заготовке не должно быть слабых или очень крепких сучков, гвоздей, винтов, камней или иных инородных предметов, которые могут привести к поломке режущего инструмента. Вылет обломков фрезы или вышеуказанных предметов могут нанести травму.

4.2.10. Прижимные и направляющие устройства должны быть установлены в соответствии с рабочим заданием.

4.2.11. При работе с узкими и короткими заготовками необходимо пользоваться специальными захватами и прижимками.

4.2.12. При фрезеровании по направляющей планке заготовку необходимо прижимать к столу и направляющей планке прижимными устройствами. В остальных случаях, при ручной подаче заготовок, необходимо подавать их на режущий инструмент при помощи колодок, толкателей или шаблонов.

4.2.13. Длинные заготовки должны обрабатываться только с использованием дополнительных роликовых опор.

4.2.14. При криволинейном фрезеровании категорически запрещается подавать заготовку навстречу слою, так как в этом случае возможен выброс заготовки.

4.2.15. Производите измерения обрабатываемой заготовки, если она находится на столе станка, при помощи мерительных приборов и инструментов только после полной остановки вращающихся элементов станка.

4.2.16. Ограничьте себя от попадания стружки.

4.2.17. Не допускайте скопления стружки на столе станка.

4.2.18. Убирайте стружку при помощи крючка и щётки при выключенном станке.

4.2.19. Останавливайте станок, проверяйте состояние крепления и положение всех сопрягаемых деталей, узлов и механизмов станка после 50 часов наработки.

4.2.20. При Т.О. не допускайте попадания смазочных материалов на кнопки и рычаги управления.

4.2.21. К работе со станком допускаются подготовленные и имеющие опыт работы на фрезерных деревообрабатывающих станках рабочие не моложе 16 лет.

5. ПОДКЛЮЧЕНИЕ СТАНКА К ИСТОЧНИКУ ПИТАНИЯ

ВНИМАНИЕ: Проверьте соответствие напряжения источника питания и соединений требованиям вашего станка. Для этого достаточно взглянуть на табличку с техническими данными на двигателе станка.

5.1. Электрические соединения. Требования к шнуру питания

5.1.1. Запрещается переделывать вилку станка, если она не входит в розетку питающей сети. Квалифицированный электрик должен установить соответствующую розетку. Розетка, к которой подключается станок, обязательно должна иметь заземляющий контакт.

5.1.2. При повреждении шнура питания станка его должен заменить изготовитель или сертифицированный сервисный центр.

ПРЕДУПРЕЖДЕНИЕ: Этот станок предназначен для использования только в сухом помещении. Не допускайте установку станка во влажных помещениях.

5.2. Требования к двигателю

ВНИМАНИЕ! Для исключения опасности повреждения двигателя регулярно очищайте двигатель от стружки и пыли. Так обеспечивается его беспрепятственное охлаждение.

5.2.1. Если двигатель не запускается или внезапно останавливается при работе, сразу же отключите станок. Отсоедините вилку шнура питания станка от розетки и попытайтесь по таблице возможных неисправностей найти и устранить возможную причину.

5.2.2. Устройство защиты или автомат защиты необходимо регулярно проверять, если:

- двигатель постоянно перегревается;

- колебания напряжения сети в пределах $\pm 10\%$ относительно номинального значения не влияют на нормальную работу станка. Однако, при тяжёлой нагрузке необходимо, чтобы на двигатель подавалось напряжение 220 В.

5.2.3. Чаще всего проблемы с двигателем возникают при плохих контактах в разъёмах, при перегрузках, пониженном напряжении питания (возможно, вследствие недостаточного сечения подводных проводов). Поэтому всегда с помощью квалифицированного электрика проверяйте все разъёмы, рабочее напряжение и потребляемый ток.

5.2.4. При большой длине и малом поперечном сечении подводных проводов на этих проводах происходит дополнительное падение напряжения, которое приводит к проблемам с двигателем. Поэтому для нормального функционирования этого станка необходимо достаточное поперечное сечение подводных проводов. Приведённые в таблице данные о длине подводных проводов относятся к расстоянию между распределительным щитом, к которому подсоединен станок, и вилкой штепсельного разъёма станка. При этом, не имеет значения,

осуществляется подвод электроэнергии к станку через стационарные подводящие провода, через удлинительный кабель или через комбинацию стационарных и удлинительных кабелей. Удлинительный провод должен иметь на одном конце вилку с заземляющим контактом, а на другом – розетку, совместимую с вилкой вашего станка.

Предупреждение: Станок должен быть заземлен через розетку с заземляющим контактом.

Длина подводящих проводов	Необходимое поперечное сечение медных проводов
До 15м	1,5 мм ²

6. РАСПАКОВКА

6.1. Откройте коробку, извлеките станок и все комплектующие детали.

6.2. Проверьте комплектность станка согласно пункту 3.

ВНИМАНИЕ: На некоторые детали нанесено защитное покрытие. Для обеспечения правильной сборки и работы снимите покрытие. Защитное покрытие легко удаляется уайт-спиритом, с помощью мягкой салфетки. Растворители могут повредить поверхность. Для очистки покрашенных, пластмассовых и резиновых деталей используйте мыло и воду. Тщательно протрите все детали чистой сухой салфеткой и слегка смажьте жидким маслом все обработанные поверхности.

7. УСТРОЙСТВО СТАНКА

7.1. Станок состоит:

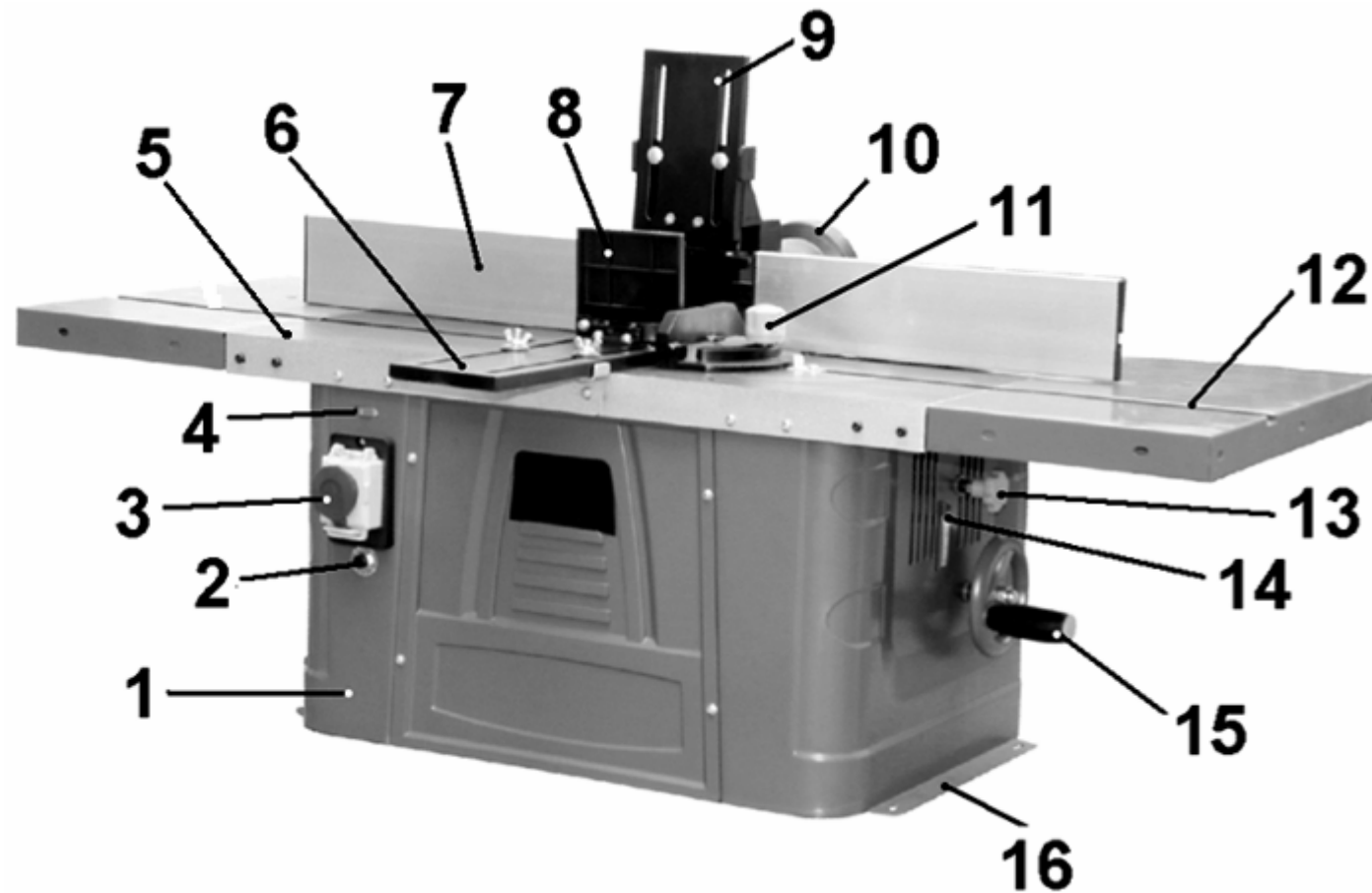


Рис.2

- | | |
|--|--|
| 1. Основание | 9. Планка прижимная (вертикальная) |
| 2. Кнопка (теплового реле защиты) | 10. Патрубок (для подключения пылесоса) |
| 3. Магнитный пускатель | 11. Направляющая скоса |
| 4. Регулятор (частоты вращения шпинделя) | 12. Удлинитель рабочего стола |
| 5. Рабочий стол | 13. Фиксатор (установки высоты фрезы) |
| 6. Направляющая прижимной планки | 14. Указатель |
| 7. Планка направляющая | 15. Маховик (установки высоты фрезы) |
| 8. Планка прижимная (горизонтальная) | 16. Полка основания (для крепления к верстаку) |

8. СБОРКА

ВНИМАНИЕ! НЕ ПЫТАЙТЕСЬ ЭКСПЛУАТИРОВАТЬ СТАНОК ДО ОКОНЧАНИЯ МОНТАЖНЫХ РАБОТ И ВСЕХ ПРЕДВАРИТЕЛЬНЫХ ПРОВЕРОК В СООТВЕТСТВИИ С ДАННЫМ РУКОВОДСТВОМ

Рекомендация: Перед началом сборки и монтажа фрезерного станка вскройте пакет с деталями крепления (болты, винты, шайбы, гайки, барашки) и разложите их по типоразмерам и назначениям установки.

15. СВИДЕТЕЛЬСТВО О ПРИЕМКЕ И ПРОДАЖЕ

Фрезерный станок модели "КОРВЕТ 82" Зав. № _____ соответствует требованиям технических регламентов таможенного союза: ТР ТС 010/2011; ТР ТС 004/2011; ТР ТС 020/2011, обеспечивающим безопасность жизни, здоровья потребителей и охрану окружающей среды и признан годным к эксплуатации.

“ _____ ” 201 г. _____ Входной контроль “ _____ ” _____ 201 г. _____
(дата изготовления) (штамп отк) (дата проверки) (штамп вк)

Дата продажи “ _____ ” _____ 201 г. _____
(подпись продавца) (штамп магазина)

16. ГАРАНТИЙНЫЕ ОБЯЗАТЕЛЬСТВА

Гарантийный срок эксплуатации машины (станка) составляет **36 месяцев** с даты продажи через розничную сеть. Назначенный срок службы машины (станка) – 5 лет.

ООО «ЭНКОР-Инструмент-Воронеж» устанавливает **«безусловную гарантию» на первые 12 месяцев**, при которой выполняется бесплатный ремонт по устранению любых дефектов машины (станка) «Корвет» только в условиях авторизованных сервисных центров и при наличии правильно заполненного гарантийного талона и свидетельства о приеме и продаже, кроме случаев:

- механические повреждения, связанные с неаккуратной эксплуатацией, сборкой, транспортировкой и хранением;
- после проведения самостоятельного вскрытия и ремонта, изменения конструкции или ремонта в не авторизованном сервисном центре;
- если причиной поломки стала эксплуатация машины (станка) не по назначению.

Производитель гарантирует надежную работу машины (станка) модели «Корвет» при соблюдении условий хранения, правильности монтажа, использования по назначению, соблюдении правил эксплуатации и обслуживания, указанных в руководстве по эксплуатации.

По окончании действия **«безусловной гарантии»** вступают в силу следующие условия гарантийного обслуживания:

В течение последующего периода гарантийного срока владелец имеет право на бесплатное устранение неисправностей, которые явились следствием производственных дефектов. Техническое освидетельствование изделия на предмет установления гарантийного случая производится только в авторизованных сервисных центрах, перечисленных в приложении или на сайте www.enkor.ru.

Гарантийный ремонт производится только при наличии гарантийного талона. При отсутствии отметок в «свидетельстве о приеме и продаже», а также при незаполненном гарантийном талоне гарантийный ремонт не производится и претензии по качеству изделия не принимаются.

Машина (станок) предоставляется в ремонт в чистом виде, только в полной комплектации, включая рабочий и режущий инструмент. Заменяемые по гарантии детали переходят в собственность мастерской.

Гарантийные обязательства не распространяются на следующие случаи:

- отсутствие, повреждение или изменение заводского номера на машине (станке) или в гарантийном талоне, или их несоответствие;
- несоблюдение пользователем предписаний руководства по эксплуатации, ненадлежащее хранение и обслуживание, использование машины (станка) не по назначению;
- эксплуатация машины (станка) с признаками неисправности (повышенный шум, вибрация, неравномерное вращение, потеря мощности, снижение оборотов, сильное искрение, запах гари);
- механические повреждения (трещины, сколы, вмятины, деформации, повреждение кабелей и т.д.);
- повреждения, вызванные действием агрессивных сред и высоких температур или иных внешних факторов, таких как дождь, снег, повышенная влажность и др., например, коррозия металлических частей;
- повреждения, вызванные ненадлежащим уходом, сильным внутренним или внешним загрязнением, попаданием в машину (станок) инородных тел: например, песка, камней, материалов и веществ, не являющихся отходами, сопровождающими применение машины (станка) по назначению;
- повреждения и поломки вследствие эксплуатации машины (станка) без надлежащих средств пылеудаления, предписанных производителем в руководстве по эксплуатации;
- неисправности, возникшие вследствие перегрузки, повлекшие выход из строя сопряженных или последовательных деталей, например: ротора и статора, первичной обмотки трансформаторов, а также вследствие несоответствия параметров электросети напряжению, указанному в таблице номинальных параметров для данного изделия;
- неисправности, возникшие вследствие равномерного естественного износа упорных, трущихся, передаточных деталей и материалов;
- выход из строя (естественный износ) быстроизнашивающихся деталей и комплектующих (угольных щеток, приводных ремней и колес, резиновых уплотнений, сальников, смазки, направляющих роликов, защитных кожухов и т.д.), сменных приспособлений (пазовальных насадок, пилок, ножей, цепей, звездочек, пильных и отрезных дисков, пильных лент, сверл, элементов их крепления, патронов сверлильных, цанг, подошв шлифовальных и ленточных машин, болтов, гаек и фланцев крепления, шлангов, фильтров и т.д.);

12. ТЕХНИЧЕСКОЕ ОБСЛУЖИВАНИЕ

Предупреждение: для собственной безопасности необходимо выключить станок и отключить вилку из электрической розетки перед выполнением обслуживания станка.

12.1. Обслуживание

12.1.1. Содержите станок и рабочее место в чистоте. Не допускайте накопления пыли, стружки и посторонних предметов на станке и внутри корпуса. Освобождайте все трущиеся узлы и детали от пыли, стружки и посторонних предметов. Периодически очищайте станок сжатым воздухом.

12.1.2. Заменяйте изношенные детали по мере необходимости. Электрические шнуры, в случае износа, повреждения следует заменять немедленно.

12.1.3. Станок всегда необходимо проверять перед работой. Все неисправности должны быть устранены и выполнены регулировки. Проверьте плавность работы всех деталей.

12.1.4. После окончания работы удалите стружку со станка и тщательно очистите все поверхности. Рабочие поверхности должны быть сухими, слегка смазанными маслом.

12.1.7. Останавливайте станок, проверяйте состояние крепления и положения всех сопрягаемых деталей, узлов и механизмов станка после 50 часов наработки.

12.1.8. Для смазки поверхностей станка применяйте машинное масло. Для смазки ходовых винтов применяйте густую смазку типа ЛИТОЛ

13. ВОЗМОЖНЫЕ НЕИСПРАВНОСТИ И МЕТОДЫ ИХ УСТРАНЕНИЯ

Главным в получении оптимальных результатов при использовании станка является правильная регулировка. Лучше всего проверить все регулировки во время устранения неисправности

Неисправность	Возможная причина	Действия по устранению
1. Двигатель не запускается	1. Нет напряжения в сети питания	1. Проверить наличие напряжения в сети
	2. Неисправен выключатель	2. Проверить выключатель
	3. Сгорела обмотка двигателя	3. Обратиться в специализированную мастерскую для ремонта.
2. Двигатель не развивает полную скорость и не работает на полную мощность	1. Низкое напряжение	1. Проверить напряжение в сети
	2. Перегрузка по сети	2. Проверить напряжение в сети
	3. Обрыв в обмотке	3. Обратиться в специализированную мастерскую для ремонта.
3. Двигатель перегревается, останавливается, размыкает прерыватели предохранителей	5. Слишком длинный удлинительный шнур	5. Заменить шнур на более короткий, убедиться, что он отвечает требованиям п.5.2.4.
	1. Двигатель перегружен	1. Уменьшить нагрузку на двигатель, соблюдать режим работы для данной операции.
	2. Обмотки сгорели или обрыв в обмотке	2. Обратиться в специализированную мастерскую для ремонта
	4. Предохранители или прерыватели имеют недостаточную мощность	4. Установить предохранители или прерыватели соответствующей мощности

14. КРИТЕРИИ ПРЕДЕЛЬНОГО СОСТОЯНИЯ, УТИЛИЗАЦИЯ

14.1. Критериями предельного состояния станка считаются поломки (износ, коррозия, деформация, старение, трещины или разрушения) узлов и деталей или их совокупность при невозможности их устранения в условиях авторизованных сервисных центров оригинальными деталями или экономическая нецелесообразность проведения ремонта.

Критериями предельного состояния фрезерного станка «Корвет» являются:

- глубокая коррозия или механические повреждения узлов и механизмов станка;
- естественный износ узлов и деталей станка (рабочий стол, электродвигатель).

14.2. Фрезерный станок и его детали, вышедшие из строя и не подлежащие ремонту, необходимо сдавать в специальные приёмные пункты по утилизации. Не выбрасывайте вышедшие из строя узлы и детали в бытовые отходы.

8.1. Установка удлинителей рабочего стола, Рис.2 - 4.

8.1.1. При использовании длинных заготовок для их качественной обработки необходимо увеличить поверхность опоры рабочего стола (5), для чего необходимо установить и закрепить удлинители с одной или с двух сторон рабочего стола (5).

8.1.2. Аккуратно положите фрезерный станок на заднюю стенку основания (1) так, чтобы магнитный пускатель (3) находился сверху, Рис.3.

8.1.3. Как показано на Рис.3, используя болтовые соединения с шайбами, установите на боковых торцах с левой и правой стороны рабочего стола (5) удлинители стола (12) и надёжно их закрепите.



Рис. 3

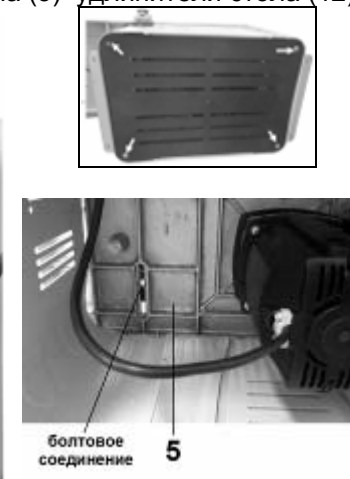


Рис.4

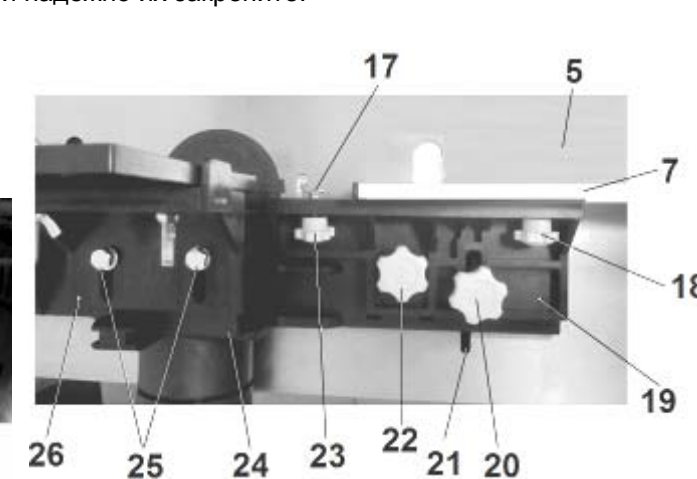


Рис.5

8.2. Установка стойки направляющих планок, Рис.4 - 6.

8.2.1. На стойке направляющих планок (26) закрепите подвижную стойку направляющей планки (19) болтовым соединением (22).

8.2.2. Аккуратно демонтируйте нижнюю крышку основания (1). Через пазовые отверстия (21) рабочего стола (5) болтами с квадратными подголовниками и гайками (20) закрепите стойку направляющих планок (26) на рабочем столе (5).

8.2.3. Установите нижнюю крышку основания (1).

8.3. Монтаж фрезерного станка

8.3.1. Фрезерный станок установите на прочном верстаке.

8.3.2. Для повышения устойчивости фрезерный станок рекомендуется прикреплять болтовым соединением (не комплектуется) к ровной поверхности верстака через отверстия отбортовки основания (1), используя резиновые прокладки (комплект).

8.3.3. Перед установкой станка убедитесь, что помещение достаточно освещено, и что оператор не будет работать в собственной тени.

8.4. Установка стойки направляющих и прижимных планок, углового упора, Рис. 5 - 7.

8.4.1. Как показано на Рис. 5-6, на стойке направляющих планок (26) установите и закрепите держатель (24) и вертикальную прижимную планку (9).

8.4.2. Как показано на Рис.7, на рабочем столе (5) установите и закрепите скобу (28). На скобе (28) установите и закрепите направляющую прижимной планки (6). В паз рабочего стола (5) установите направляющую скоба (11).

8.4.3. Как показано на Рис. 5, на стойке направляющих планок (26) установите винты (17) с гайками (23), установите направляющие планки (7), положение планок закрепите гайками (23).

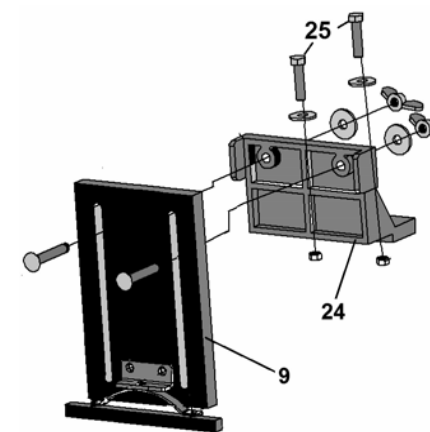


Рис.6

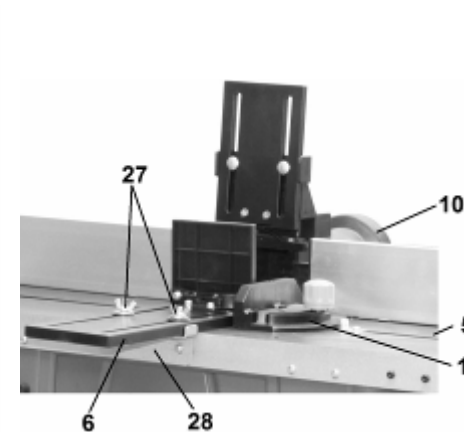


Рис.7

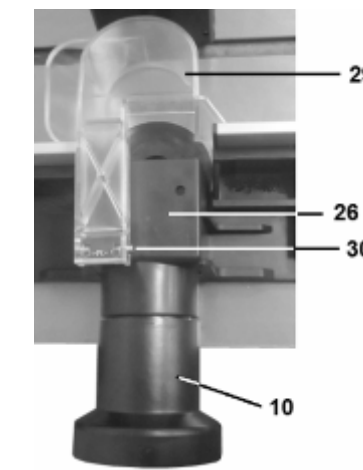


Рис.8

8.4.4. При обработке заготовки на всю её высоту при выступающей части фрезы (фреза не закрыта заготовкой) необходимо установить защитный кожух (29). Для установки защитного кожуха (29) необходимо демонтировать вертикальную прижимную планку. На стойке направляющих планок (26) установите и, используя ось (30), закрепите защитный кожух (29).

8.5. Установка патрубка пылесборника, Рис.8

8.5.1. Для выполнения качественной обработки заготовки и нормальной работы вашего станка необходимо использовать систему принудительного пылеудаления (пылесос).

8.5.2. Для присоединения шланга пылесоса к станку используйте съёмный патрубок пылесборника (10).

8.6. Монтаж маховика установки высоты фрезы

8.6.1. Установите и закрепите гайкой маховик (15), Рис.2.

9. ИНСТРУКЦИИ ПО ЭКСПЛУАТАЦИИ

9.1. Подготовка к работе

9.1.1. Для фрезерных работ на станке подбирайте однородные заготовки, производите разметку заготовки таким образом, чтобы в зону фрезерования не попадали сучки и т.п. Убедитесь в правильности настройки солируемого слоя и направлении вращения фрезы.

9.1.2. При неработающем станке поместите заготовку на рабочий стол (5). Проверьте плавность движения и равномерность прилегания заготовки к рабочему столу (5) и направляющим планкам (7), Рис. 1.

9.1.3. При выполнении фрезерной операции с применением направляющей скоса (11) при не работающем станке проверьте равномерность прилегания заготовки к направляющей скоса (11) и рабочему столу (5), а также плавность движения направляющей скоса (11) и заготовки по рабочему столу (5), Рис. 1.

9.1.4. При обработке заготовок длиной более 1000мм установите роликовые опоры.

9.1.5. Не допускается фрезерование на максимальных возможностях вашего станка. Не устанавливайте фрезу максимально допустимого диаметра при максимально допустимой высоте (см. п.2). При установке фрезы максимального диаметра (высоты) уменьшайте скорость подачи заготовки.

Помните, чем больше ширина строгания или диаметр фрезы, тем меньше должна быть скорость подачи и глубина строгания.

Помните, что усилие резания заготовки из дуба в 2 раза, а берёзы - в 1,5 раза больше чем у сосны.

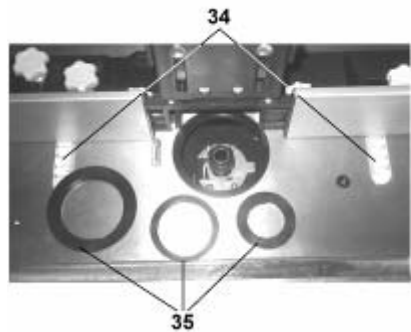


Рис. 9

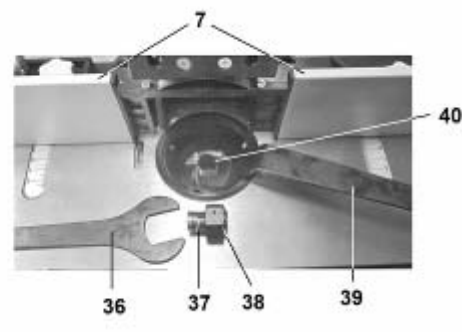


Рис.10

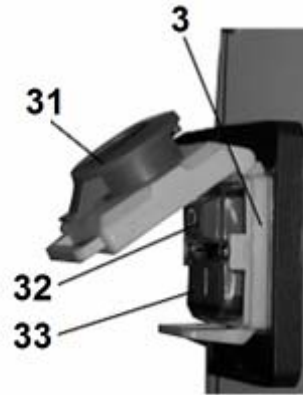


Рис.11

9.1.6. Для предотвращения излишнего попадания опилок и древесной пыли внутрь фрезерного станка при использовании фрез разного типоразмера, устанавливайте соответствующие вкладышные кольца (35).

9.1.7. При использовании фрез с разными диаметрами хвостовиков (Ø 6мм; Ø 8мм; Ø 12мм) необходимо использовать соответствующие цанги (37). Для переустановки цанги (37), Рис. 10-11, необходимо:

- демонтировать вкладышные кольца (35);
- винтом (13) ослабить фиксацию положения установки высоты фрезы;
- маховиком (15) установить фрезу в верхнее положение;
- как показано на Рис. 10, используя ключи (36 и 39), скрутить гайку (38), извлечь цангу (37);
- установка цанги необходимого диаметра хвостовика фрезы производится в обратном порядке.

9.2. Включение

ВНИМАНИЕ! Перед пробным включением станка убедитесь, что на рабочем столе все узлы и механизмы надёжно закреплены, нет посторонних предметов и ничто не мешает вращению шпинделя и фрезы.

9.2.1. Вставьте электрическую вилку шнура питания станка в розетку с напряжением 220 вольт.

9.2.2. Магнитный пускатель (3) расположен на лицевой панели фрезерного станка, Рис.2.

9.2.3. Нажмите и сдвиньте по стрелке красную крышку (31) магнитного пускателя (3), Рис.2; 11.

9.2.4. Включение станка производится нажатием на зелёную кнопку (32). Скорость шпинделя постепенно повысится.

9.2.5. Станок должен поработать не менее 1 минуты. Убедитесь, что все элементы станка надёжно закреплены и работают равномерно и правильно.

9.2.6. Когда фрезерование закончено, нажмите на красную кнопку (33) или на красную крышку (31).

9.2.7. Красную крышку (31) передвиньте в обратном направлении (см.п. 9.2.3).

9.2.8. Отключите вилку шнура питания станка от питающей розетки.

9.2.9. Частоту вращения шпинделя в пределах 11500-24000 об/мин устанавливайте регулятором (4). Рис. 2.

9.2.10. Для защиты от перегрузок предусмотрен прерыватель питания. При возникновении перегрузки срабатывает тепловое реле, кнопка поднимается над панелью, и электропитание на двигатель станка прерывается. В этой ситуации подождите несколько минут, после чего нажмите кнопку (2) и запустите станок магнитным пускателем (3).

9.3. Фрезерование

9.3.1. К работе с фрезерным станком допускаются подготовленные и имеющие опыт работы с фрезерными деревообрабатывающими станками лица. Приступая к выполнению фрезерной операции на станке необходимо изучить руководство по эксплуатации, устройство станка, назначение каждого органа управления станком.

9.3.2. Перед выполнением намеченной фрезерной операции изучите методы и режимы предполагаемой обработки, получите информацию в соответствующих учебных пособиях или у квалифицированного специалиста.

9.3.3. Произведите подготовительные настройки, описанные выше.

9.3.4. Подавайте заготовку с равномерной скоростью. Любая остановка заготовки образует неровность или ступень на обрабатываемой поверхности заготовки. При фрезеровании верхняя часть фрезы, находящаяся выше заготовки, в целях собственной безопасности должна закрываться защитным колпаком.

9.3.5. Скоростной режим подачи и глубина фрезерной обработки при использовании определённых материалов заготовок и режущего инструмента подбирается по справочной литературе или опытным путём. Только при правильно выбранных режимах можно рассчитывать на высококачественное выполнение операции.

ВНИМАНИЕ! НЕ ВКЛЮЧАЙТЕ И НЕ ВЫКЛЮЧАЙТЕ СТАНОК ПРИ НЕ ОТВЕДЁННОЙ ОТ РЕЖУЩЕГО ИНСТРУМЕНТА ЗАГОТОВКЕ

10. ОПОРА РОЛИКОВАЯ

Для создания удобства при работе со станком рекомендуем приобрести опору роликовую, которая облегчит работу с заготовками большой длины как при подаче заготовки на обработку, так и передаче готового изделия после обработки.



Код 29940



Код 29941



Код 29942

11. ПЫЛЕСОСЫ ДЛЯ СБОРА СТРУЖКИ И ДРЕВЕСНОЙ ПЫЛИ

Для сбора стружки и древесной пыли при работе деревообрабатывающих станков модели «КОРВЕТ», рекомендуем приобрести и использовать пылесосы «КОРВЕТ» различных модификаций, которые обеспечат надлежащие условия работы и сохранят ваше здоровье.



	КОРВЕТ 60	КОРВЕТ 61	КОРВЕТ 64	КОРВЕТ 65	КОРВЕТ 66	КОРВЕТ 67
Напряжение питания	220В, 50 Гц	220В, 50 Гц	220В, 50 Гц	220В, 50 Гц	380В, 50 Гц	380В, 50 Гц
Потребляемая мощность	750 Вт	750 Вт	1500 Вт	2200 Вт	3750 Вт	3750 Вт
Расход воздуха	13,9 м ³ /мин.	14,2 м ³ /мин.	42,6 м ³ /мин.	62,3 м ³ /мин.	70,8 м ³ /мин.	76м ³ /мин.
Объём фильтра		0,064м ³	0,153м ³	0,306м ³	0,306м ³	0,7м ³
Объём пылесборника	0,015м ³	0,064м ³	0,153м ³	0,306м ³	0,43м ³	0,59м ³
Код для заказа	90600	90610	90640	90650	90660	90670