



КОРВЕТ 224-63

ООО "ЭНКОР - Инструмент - Воронеж"

СТАНОК РЕЙСМУСОВЫЙ

ДЛЯ РАБОТ ПО ДЕРЕВУ

РУКОВОДСТВО ПО ЭКСПЛУАТАЦИИ



Артикул 92240

РОССИЯ ВОРОНЕЖ

www.enkor.ru

ЕНС

1. ОБЩИЕ УКАЗАНИЯ

1.1. Станок рейсмусовый модели «КОРВЕТ 224-63» (далее станок) предназначен для продольного одностороннего строгания заготовок в размер по толщине 10-270 мм, шириной до 630 мм.

Станок оборудован системой автоподачей (4 скорости), системой электропривода подъема рабочего стола и устройством антиотбрасывателя.

На станке не допускается обработка: металлов, асбестоцементных материалов, камня и подобных материалов, мягких пластмассовых и резиноподобных материалов.

1.2. Станок предназначен для работы от сети переменного тока напряжением 380 В частотой 50 Гц.

1.3. Станок предназначен для эксплуатации в следующих климатических условиях:

- температура окружающей среды от 1 °С до 35 °С;
- относительная влажность воздуха до 80 % при температуре 25 °С.

1.4. Если станок внесен в зимнее время в отапливаемое помещение с улицы или из холодного склада,

не распаковывайте и не включайте его в течение 8 часов. Станок должен прогреться до комнатной температуры. В противном случае станок может выйти из строя при включении из-за сконденсировавшейся влаги на деталях электродвигателей.

1.5. Приобретая станок, проверьте его работоспособность, комплектность, наличие гарантийных талонов в руководстве по эксплуатации, дающих право на бесплатное устранение заводских дефектов в период гарантийного срока, при наличии на них даты продажи, штампа магазина и разборчивой подписи или штампа продавца.

1.6. После продажи станка претензии по комплектности не принимаются.

2. ТЕХНИЧЕСКИЕ ДАННЫЕ

2.1. Основные параметры станка приведены в таблице 1.

Таблица 1

Наименование параметра	Значение параметра
Номинальное напряжение питания, В	380 ± 38
Частота тока, Гц	50
Род тока	3 фазный, переменный
Номинальная потребляемая мощность рабочего двигателя, Вт	7500
Номинальная потребляемая мощность двигателя электроподъемника стола, Вт	750
Тип двигателей (рабочий, электроподъемника стола)	асинхронный
Количество ножей, шт.	4
Размер ножа, мм	630 x 30 x 3
Диаметр строгального вала, мм	108
Частота вращения строгального вала, об/мин	5200
Максимальная толщина обрабатываемой заготовки, мм	270
Минимальная толщина обрабатываемой заготовки, мм	10
Максимальная ширина обрабатываемой заготовки, мм	630
Минимальная длина обрабатываемой заготовки, мм	230
Максимальная глубина строгания за один проход, мм	5
Скорость автоматической подачи обрабатываемой заготовки, м/мин	5 / 8 / 12 / 18
Размер рабочего стола (длина x ширина), мм	990 x 630
Габаритные размеры (Д x Ш x В), мм	990 x 1240 x 1150
Уровень шума (LpA; KpA), дБА	85; ≤4
Масса нетто, кг	800

2.2. По электробезопасности станок модели «КОРВЕТ 224 - 63» соответствует I классу защиты от поражения электрическим током.

В связи постоянным совершенствованием технических характеристик моделей, оставляем за собой право вносить изменения в конструкцию. При необходимости информация об этом будет прилагаться отдельным листом к «Руководству».

3. КОМПЛЕКТНОСТЬ (Рис. 1 - 2)

3.1. В комплект поставки входит:

А. Станок «Корвет 224-63»	1 шт.
Б. Патрубок пылеотвода	1 шт.
В. Калибр для регулировки ножей	1 шт.
Г. Ключи-шестигранники	1 компл
Д. Рожковые ключи	1 компл

Ж. Прямой нож (установлен на станке)	4 шт.
И. Инструментальный ящик	1 шт.
К. Вилка кабельная	1 шт.
Л. Масленка-нагнетатель	1 шт.
Руководство по эксплуатации	1 экз.
Упаковка	1 шт.
Код для заказа	92240

4. УКАЗАНИЯ ПО ТЕХНИКЕ БЕЗОПАСНОСТИ

4.1. Общие указания по обеспечению безопасности при работе на станке.

4.1.1. Ознакомьтесь с конструкцией и назначением вашего станка.

4.1.2. Правильно устанавливайте и всегда содержите в рабочем состоянии все защитные устройства.

<p>КОРЕШОК № 1 На гарантийный ремонт Станок рейсмусовый модели «Корвет» Гарантийный талон изъят «.....» 20.....года Ремонт произвел</p>	<p>линия отреза</p> <p>Гарантийный талон ООО «ЭНКОР – Инструмент – Воронеж», Россия, 394006, г. Воронеж, пл. Ленина, 8.</p> <p>ТАЛОН № 1 На гарантийный ремонт рейсмусового станка «КОРВЕТ» зав. № Изготовлен «.....» / / М. П. Продан наименование торга или штамп Дата «.....» 20.....г. подпись продавца Владелец: адрес, телефон</p> <p>Выполнены работы по устранению дефекта</p>
<p>КОРЕШОК № 2 На гарантийный ремонт Станок рейсмусовый модели «Корвет» Гарантийный талон изъят «.....» 20.....года Ремонт произвел</p>	<p>линия отреза</p> <p>Гарантийный талон ООО «ЭНКОР – Инструмент – Воронеж», Россия, 394006, г. Воронеж, пл. Ленина, 8.</p> <p>ТАЛОН № 2 На гарантийный ремонт рейсмусового станка «КОРВЕТ» зав. № Изготовлен «.....» / / М. П. Продан наименование торга или штамп Дата «.....» 20.....г. подпись продавца Владелец: адрес, телефон</p> <p>Выполнены работы по устранению дефекта</p>
<p>КОРЕШОК № 3 На гарантийный ремонт Станок рейсмусовый модели «Корвет» Гарантийный талон изъят «.....» 20.....года Ремонт произвел</p>	<p>линия отреза</p> <p>Гарантийный талон ООО «ЭНКОР – Инструмент – Воронеж», Россия, 394006, г. Воронеж, пл. Ленина, 8.</p> <p>ТАЛОН № 3 На гарантийный ремонт рейсмусового станка «КОРВЕТ» зав. № Изготовлен «.....» / / М. П. Продан наименование торга или штамп Дата «.....» 20.....г. подпись продавца Владелец: адрес, телефон</p> <p>Выполнены работы по устранению дефекта</p>
<p>КОРЕШОК № 4 На гарантийный ремонт Станок рейсмусовый модели «Корвет» Гарантийный талон изъят «.....» 20.....года Ремонт произвел</p>	<p>линия отреза</p> <p>Гарантийный талон ООО «ЭНКОР – Инструмент – Воронеж», Россия, 394006, г. Воронеж, пл. Ленина, 8.</p> <p>ТАЛОН № 4 На гарантийный ремонт рейсмусового станка «КОРВЕТ» зав. № Изготовлен «.....» / / М. П. Продан наименование торга или штамп Дата «.....» 20.....г. подпись продавца Владелец: адрес, телефон</p> <p>Выполнены работы по устранению дефекта</p>

шины (станка), например: падение оборотов, изменение шума, появление постороннего запаха, дыма, вибрации, стука, повышенного искрения на коллекторе – прекратите работу и обратитесь в сервисный центр «Корвет» или гарантийную мастерскую.

При заключении договора купли-продажи машины (станка), указанного в настоящем гарантийном талоне, покупатель был ознакомлен:

- с гарантийным сроком, сроком службы, (сроком годности или моторесурсом, если указан) на приобретаемый товар, а также со сведениями о необходимых действиях покупателя по истечении указанных сроков и возможных последствий в случае невыполнения таких действий, если товар по истечении указанных сроков представляет опасность для жизни, здоровья и имущества потребителя или окружающих, или становится непригодным для использования по назначению;

- с правилами эффективной и безопасной эксплуатации, хранения, транспортировки и утилизации приобретаемой машины (станка), рекомендованными изготовителем.

Данные правила покупателю понятны. Покупатель обязуется ознакомить с этими правилами лиц, которые будут непосредственно эксплуатировать приобретенную машину (станок).

При заключении договора купли-продажи покупатель ознакомлен с назначением приобретаемой машины (станка), её техническими характеристиками, номинальными и максимальными возможностями.

При заключении договора купли-продажи машины (станка), указанного в гарантийном талоне, продавец передал, а покупатель получил руководство по экс-

плуатации и заполненный гарантийный талон на приобретаемую машину (станок) на русском языке.

Машина (станок) получена в исправном состоянии в полной комплектации, указанной в руководстве по эксплуатации, проверена продавцом в моем присутствии и мной лично. На момент продажи видимых повреждений не обнаружено (царапины, вмятины, трещины на корпусе и прочие внешние недостатки). Претензий по качеству, работоспособности и комплектации машины (станка) не имею.

С условиями гарантийного обслуживания ознакомлен и согласен.

Подпись владельца: _____

Сервисный центр «Корвет»
тел./ факс (473) 261-96-45

E-mail: ivannikov@enkor.ru
E-mail: orlova@enkor.ru

Изготовитель: ШАНХАЙ ДЖОЕ ИМПОРТ ЭНД ЭКСПОРТ КО., ЛТД.
Китай-Рм 339, № 551 ЛАОШАНУЧУН, ПУДОНГ, ШАНХАЙ, П.Р.

Импортер:
ООО «ЭНКОР-Инструмент-Воронеж»:
394018, Воронеж, пл. Ленина, 8.
Тел./факс: (473) 239-03-33
E-mail: opt@enkor.ru

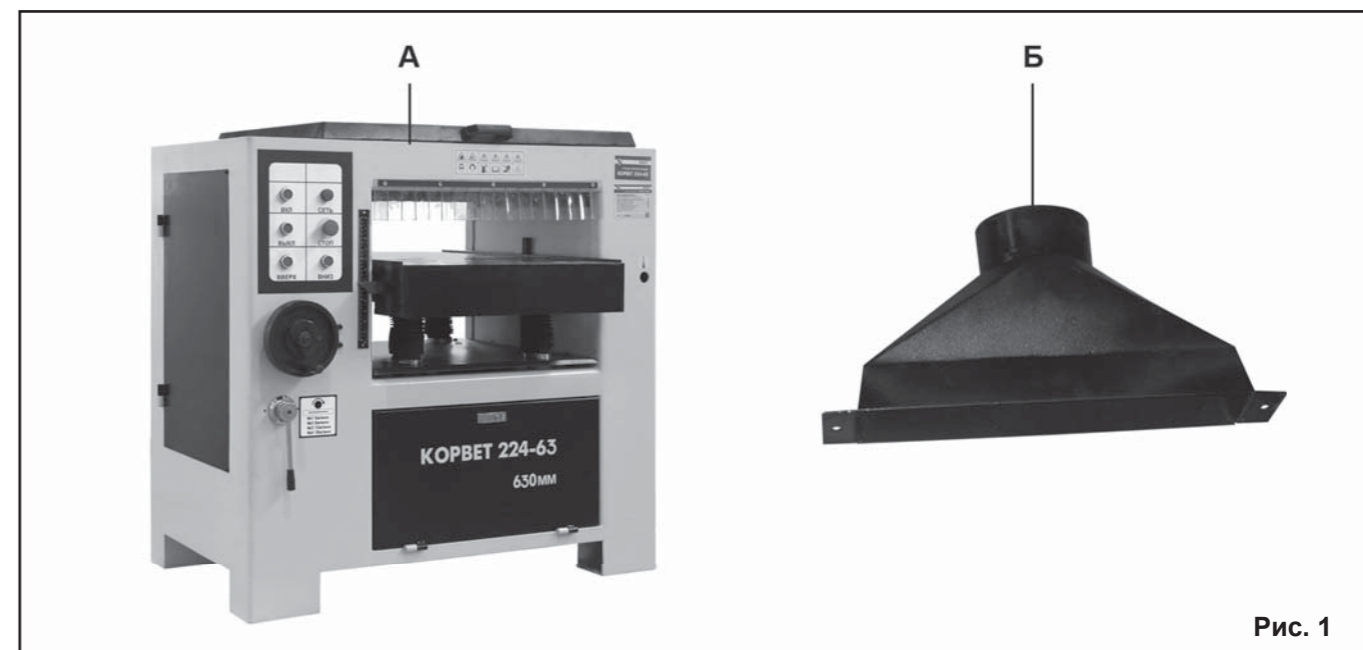


Рис. 1

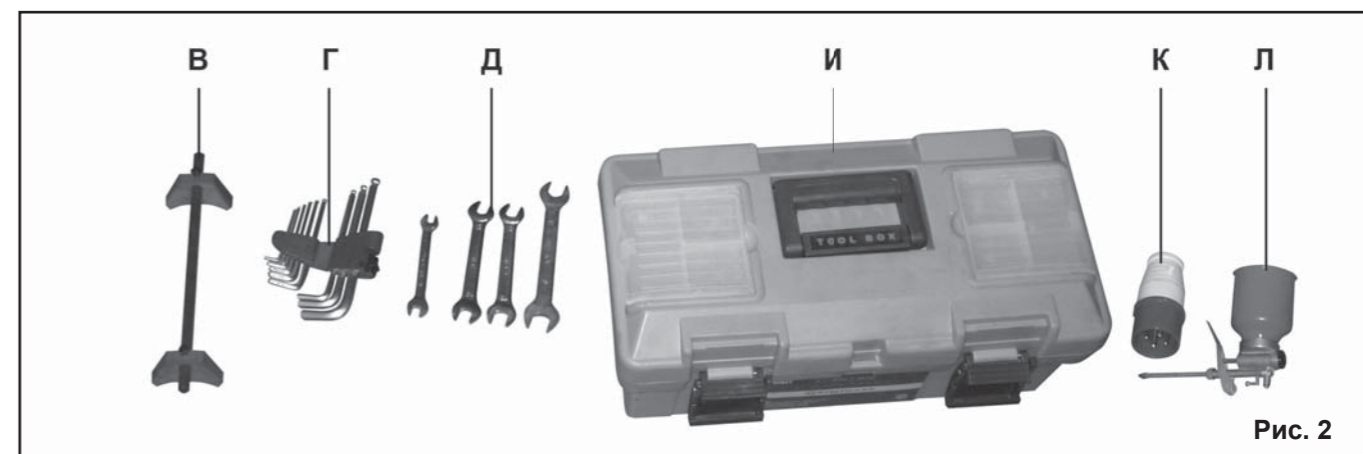


Рис. 2

4.1.3. Выработайте в себе привычку: прежде чем включать станок убедитесь в том, что все используемые при настройке инструменты удалены с рабочего стола.

Предупреждение: не подключайте станок к сети питания до тех пор, пока внимательно не ознакомитесь с изложенными в «Руководстве» рекомендациями и поэтапно не изучите все пункты настройки и регулировки станка.

4.1.4. Место проведения работ станка должно быть ограждено. Содержите рабочее место в чистоте, не допускайте загромождения посторонними предметами. Не допускайте использование станка в помещениях со скользким полом, например, засыпанном опилками или натертом воском.

4.1.5. Запрещается эксплуатация станка в помещениях с относительной влажностью воздуха более 80 %.

4.1.6. Дети и посторонние лица должны находиться на безопасном расстоянии от рабочего места. Запирайте рабочее помещение на замок.

4.1.7. Не перегружайте станок. Ваша работа будет выполнена лучше и закончится быстрее, если вы будете выполнять её так, чтобы станок не перегружался. Нормальной нагрузкой вашего станка считается режим работы до достижения номинальной потребляемой мощности в силовой цепи электродвигателя (см. п. 2).

4.1.8. Используйте станок только по назначению. Не допускается самостоятельное проведение модификаций станка, а также использование станка для работ, на которые он не рассчитан.

4.1.9. Одевайтесь правильно. При работе на станке не надевайте излишне свободную одежду, перчатки, галстуки, украшения. Они могут попасть в подвижные детали станка. Всегда работайте в нескользящей обуви и убирайте назад длинные волосы.

4.1.10. Всегда работайте в защитных очках: обычные очки таковыми не являются, поскольку не противостоят ударам; работайте с применением наушников для уменьшения воздействия шума.

4.1.11. При отсутствии на рабочем месте эффективных систем пылеудаления рекомендуется использовать индивидуальные средства защиты дыхательных путей (респиратор), поскольку древесная пыль некоторых пород может вызывать аллергические осложнения.

4.1.12. Не рекомендуется тянуться к детали через работающий станок. Сохраняйте правильную рабочую позу и равновесие.

4.1.13. Контролируйте исправность деталей станка, правильность регулировки подвижных деталей, соединений подвижных деталей, правильность установок под планируемые операции. Любая неисправная деталь должна немедленно ремонтироваться или заменяться.

4.1.14. Содержите станок в чистоте, в исправном состоянии, правильно его обслуживайте.

4.1.15. Перед началом любых работ по настройке или техническому обслуживанию станка отсоедините вилку шнура питания станка от розетки питающей электросети.

4.1.16. Используйте только рекомендованные комплектующие узлы, детали и расходные материалы. Соблюдайте указания, прилагаемые к комплектующим. Применение несоответствующих комплектующих может стать причиной несчастного случая.

4.1.17. Не оставляйте станок без присмотра. Прежде чем покинуть рабочее место, выключите станок, дождитесь полной остановки рабочего (строгального) вала и отсоедините вилку шнура питания станка от розетки питающей электросети.

4.2. Дополнительные указания по обеспечению безопасности при работе с деревообрабатывающим станком.

4.2.1. Перед первым включением станка обратите внимание на:

- правильность сборки и надежность установки станка;
- крепление строгальных ножей;
- отсутствие посторонних предметов на станке;
- отсутствие повреждений в электрических проводах питания станка.

Внимание! Прочтите надписи с предупреждающими указаниями на наклейках, расположенных на станке. Для исключения возможности поражения электрическим током не подвергайте станок воздействию повышенной влажности.

4.2.2. Никогда не включайте станок при не установленных защитных кожухах, предусмотренных конструкцией.

4.2.3. Никогда не производите строгание, превышающее параметры технических данных станка (см. табл. 1).

4.2.4. Будьте осторожны при регулировке или замене ножей, чтобы не поранить руки.

4.2.5. Никогда не опускайте руку в отверстие для удаления опилок, если станок включен в электрическую сеть.

4.2.6. После включения станка дождитесь, чтобы рабочий вал достиг максимальной скорости вращения

перед началом выполнения строгания.

4.2.7. Не выполняйте операции строгания на заготовках длиной короче 230 мм, уже 20 мм, шире 630 мм, или тоньше 10 мм. Для заготовок короче 600 мм используйте толкатель.

4.2.8. Подавайте заготовки к рабочему (строгальному) валу только навстречу направлению его вращения.

4.2.9. Никогда не включайте станок, если заготовка касается ножей.

4.2.10. При обработке заготовок, превышающих длину приёмного стола, используйте для поддержания заготовки роликовые опоры или другие приспособления, установленные по высоте в одной плоскости с рабочим столом.

4.2.11. Не пытайтесь выполнять операции, с которыми вы незнакомы.

4.2.12. При включенном станке не допускайте приближения рук в зону строгального вала.

4.2.13. Никогда не стойте на одной линии с линией подачи заготовки. Всегда стойте сбоку. Если произойдет отдача заготовки, то заготовка вас не ударит.

4.2.14. Не используйте станок вблизи легковоспламеняющихся жидкостей или газов.

4.2.15. Будьте особенно внимательны при строгании больших, очень маленьких или неудобных заготовок. Используйте дополнительные опорные поверхности при строгании длинных заготовок.

4.2.16. Не прикасайтесь к рабочему (строгальному) валу станка во время его работы.

4.2.17. Если вам что-то показалось ненормальным в работе станка, немедленно прекратите его эксплуатацию.

4.2.18. Перед работой по обслуживанию или перед настройкой станка всегда отключайте сетевой разъём и ждите полной остановки рабочего (строгального) вала.

4.2.19. Всегда будьте внимательны, особенно при выполнении повторяющихся, монотонных действий. Не успокаивайтесь ошибочным чувством безопасности.

4.2.20. Не допускайте неправильной эксплуатации шнура электропитания станка. Не тяните за шнур при отсоединении электрических разъёмов. Оберегайте шнур от нагревания, от попадания масла и воды и повреждения об острые кромки.

4.2.21. Не используйте станок для строгания других

17. ГАРАНТИЙНЫЕ ОБЯЗАТЕЛЬСТВА

Гарантийный срок эксплуатации машины (станка) составляет 36 месяцев с даты продажи через розничную сеть. Назначенный срок службы машины (станка) – 5 лет.

ООО «ЭНКОР-Инструмент-Воронеж» устанавливает **«безусловную гарантию» на первые 12 месяцев**, при которой выполняется бесплатный ремонт по устранению любых дефектов машины (станка) «Корвет» только в условиях авторизованных сервисных центров и при наличии правильно заполненного гарантийного талона и свидетельства о приёмке и продаже, кроме случаев:

- механические повреждения, связанные с неаккуратной эксплуатацией, сборкой, транспортировкой и хранением;
- после проведения самостоятельного вскрытия и ремонта, изменения конструкции или ремонта в не авторизованном сервисном центре;
- если причиной поломки стала эксплуатация машины (станка) не по назначению.

Производитель гарантирует надёжную работу машины (станка) модели «Корвет» при соблюдении условий хранения, правильности монтажа, использования по назначению, соблюдении правил эксплуатации и обслуживания, указанных в руководстве по эксплуатации.

По окончании действия **«безусловной гарантии»** вступают в силу следующие условия гарантийного обслуживания:

В течение последующего периода гарантийного срока владелец имеет право на бесплатное устранение неисправностей, которые явились следствием производственных дефектов. Техническое освидетельствование изделия на предмет установления гарантийного случая производится только в авторизованных сервисных центрах, перечисленных в приложении или на сайте www.enkor.ru.

Гарантийный ремонт производится только при наличии гарантийного талона. При отсутствии отметок в «свидетельстве о приёмке и продаже», а также при незаполненном гарантийном талоне гарантийный ремонт не производится и претензии по качеству изделия не принимаются.

Машина (станок) предоставляется в ремонт в чистом виде, только в полной комплектации, включая рабочий и режущий инструмент. Заменяемые по гарантии детали переходят в собственность мастерской.

Гарантийные обязательства не распространяются на следующие случаи:

- отсутствие, повреждение или изменение заводского номера на машине (станке) или в гарантийном талоне, или их несоответствие;
- несоблюдение пользователем предписаний руководства по эксплуатации, ненадлежащее хранение и обслуживание, использование машины (станка) не по назначению;
- эксплуатация машины (станка) с признаками неисправности (повышенный шум, вибрация, неравномерное вращение, потеря мощности, снижение оборотов, сильное искрение, запах гари);
- механические повреждения (трещины, сколы, вмятины, деформации, повреждение кабелей и т.д.);

- повреждения, вызванные действием агрессивных сред и высоких температур или иных внешних факторов, таких как дождь, снег, повышенная влажность и др., например, коррозия металлических частей;

- повреждения, вызванные ненадлежащим уходом, сильным внутренним или внешним загрязнением, попаданием в машину (станок) инородных тел: например, песка, камней, материалов и веществ, не являющихся отходами, сопровождающими применение машины (станка) по назначению;

- повреждения и поломки вследствие эксплуатации машины (станка) без надлежащих средств пылеудаления, предписанных производителем в руководстве по эксплуатации;

- неисправности, возникшие вследствие перегрузки, повлекшие выход из строя сопряженных или последовательных деталей, например: ротора и статора, первичной обмотки трансформаторов, а также вследствие несоответствия параметров электросети напряжению, указанному в таблице номинальных параметров для данного изделия;

- неисправности, возникшие вследствие равномерного естественного износа упорных, трущихся, передаточных деталей и материалов;

- выход из строя (естественный износ) быстроизнашивающихся деталей и комплектующих (угольных щеток, приводных ремней и колес, резиновых уплотнений, сальников, смазки, направляющих роликов, защитных кожухов и т.д.), сменных приспособлений (пазовальных насадок, пилок, ножей, цепей, звездочек, пильных и отрезных дисков, пильных лент, сверл, элементов их крепления, патронов сверлильных, цанг, подошв шлифовальных и ленточных машин, болтов, гаек и фланцев крепления, шлангов, фильтров и т.д.);

- обслуживание машины (станка) в условиях не авторизованного сервисного центра, очевидные попытки вскрытия и самостоятельного ремонта (повреждены шлицы крепежных элементов, пломбы, защитные стикеры и т.д.), при внесении самостоятельных изменений в конструкцию (в т.ч., удлинение шнура питания и т.д.);

- ремонт с использованием неоригинальных запасных частей;

- профилактическое обслуживание (регулировка, чистка, смазка, промывка и прочий уход).

Техническое обслуживание машины (станка), проведение регламентных работ, регулировок, указанных в руководстве по эксплуатации, диагностика не относятся к гарантийным обязательствам и оплачиваются согласно действующим расценкам сервисного центра;

- шнуры питания, в случае повреждения изоляции, подлежат обязательной замене без согласия владельца (услуга платная).

Предметом гарантии не является неполная комплектация машины (станка), которая могла быть выявлена при продаже. Претензии от третьих лиц не принимаются.

Срок гарантии продлевается на время нахождения машины (станка) в гарантийном ремонте.

РЕКОМЕНДАЦИИ ПОТРЕБИТЕЛЮ:

Во всех случаях нарушения нормальной работы ма-



15. КРИТЕРИИ ПРЕДЕЛЬНОГО СОСТОЯНИЯ, УТИЛИЗАЦИЯ

15.1. Критериями предельного состояния станка считаются поломки (износ, коррозия, деформация, старение, трещины или разрушения) узлов и деталей или их совокупность при невозможности их устранения в условиях авторизированных сервисных центров оригинальными деталями, или экономическая нецелесообразность проведения ремонта. Критериями предельного состояния рейсмусового

станка «Корвет» являются:
- глубокая коррозия или механические повреждения узлов и механизмов станка;
- естественный износ узлов и деталей станка (срок службы).

15.2. Рейсмусовый станок и его детали, вышедшие из строя и не подлежащие ремонту, необходимо сдавать в специальные приёмные пункты по утилизации. Не выбрасывайте вышедшие из строя узлы и детали в бытовые отходы.

16. СВИДЕТЕЛЬСТВО О ПРИЁМКЕ И ПРОДАЖЕ

Рейсмусовый станок модели «КОРВЕТ 224-63» Зав. № _____ соответствует требованиям Технического регламента таможенного союза 010/2011 «О безопасности машин и оборудования», 004/2011 «О безопасности низковольтного оборудования», 020/2011 «Электромагнитная совместимость технических средств» обеспечивающим безопасность жизни, здоровья потребителей и охрану окружающей среды и признан годным к эксплуатации.

“ _____ ” 201 г. _____ Входной контроль “ _____ ” 201 г. _____
(дата изготовления) (штамп отк) (дата проверки) (штамп вк)

Дата продажи “ _____ ” 201 г. _____
(подпись продавца) (штамп магазина)

материалов, кроме древесины.

Предупреждение: Пыль, образующаяся от некоторых пород древесины, содержащей консерванты, может быть опасной для здоровья. Всегда работайте в хорошо вентилируемом помещении с использованием соответствующих средств защиты и удаления пыли.

4.2.22. После запуска станка, прежде чем произвести строгание, дайте ему поработать некоторое время на холостом ходу. Если в это время вы услышите посторонний шум или почувствуете сильную вибрацию, выключите станок, отсоедините электрические разъемы от сети питания и установите причину этого явления. Не включайте станок до выявления и устранения причины неисправности.

5. РАСПАКОВКА

Внимание: Если станок внесен в зимнее время в отапливаемое помещение с улицы или из холодного

помещения, не распаковывайте и не включайте станок в течение 8 часов, чтобы он прогрелся до температуры окружающего воздуха. В противном случае станок может выйти из строя при включении из-за сконденсировавшейся влаги на холодных поверхностях элементов электродвигателя.

5.1. Вскройте ящик и извлеките станок и все комплектующие детали.

5.2. Проверьте комплектность станка в соответствии с перечнем (пункт 3.1).

5.3. Освободите узлы и детали станка от консервационной смазки.

ПРИМЕЧАНИЕ: На некоторые детали нанесено защитное покрытие. Для обеспечения правильной сборки и работы снимите покрытие. Защитное покрытие легко удаляется уайт-спиритом с помощью мягкой салфетки. Растворители могут повредить поверхность.

Для очистки окрашенных, пластмассовых и резиновых деталей используйте мыло и воду. Тщательно протрите все детали чистой сухой салфеткой и слегка смажьте машинным маслом все металлические обработанные (неокрашенные) поверхности.

5.4. При монтаже и перемещении станка рекомендуется использовать подъемные механизмы и стропы грузоподъемностью не менее 1000 кг.

5.5. Перемещение станка грузоподъемными механизмами производите согласно Рис. 3 (схема строповки).

6. УСТРОЙСТВО СТАНКА

Станок состоит из следующих сборочных единиц и деталей (Рис. 4 - 6)

1. Основание
2. Ручка регулировки подачи заготовки
3. Маховик устройства ручного подъема и опускания стола
4. Шкала глубины строгания
5. Блок управления
6. Крышка
7. Амортизатор
8. Рабочий стол
9. Винт

10. Электродвигатель привода рабочего вала и валов подачи

11. Коробка передач

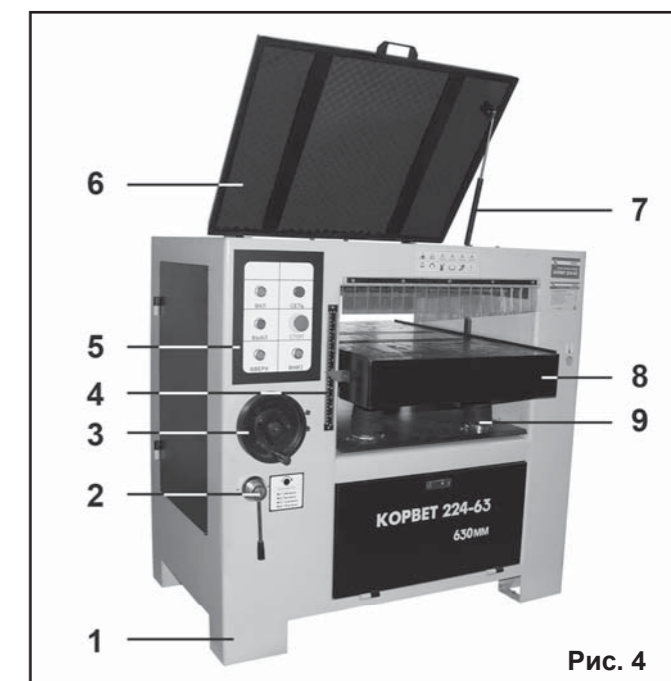


Рис. 4

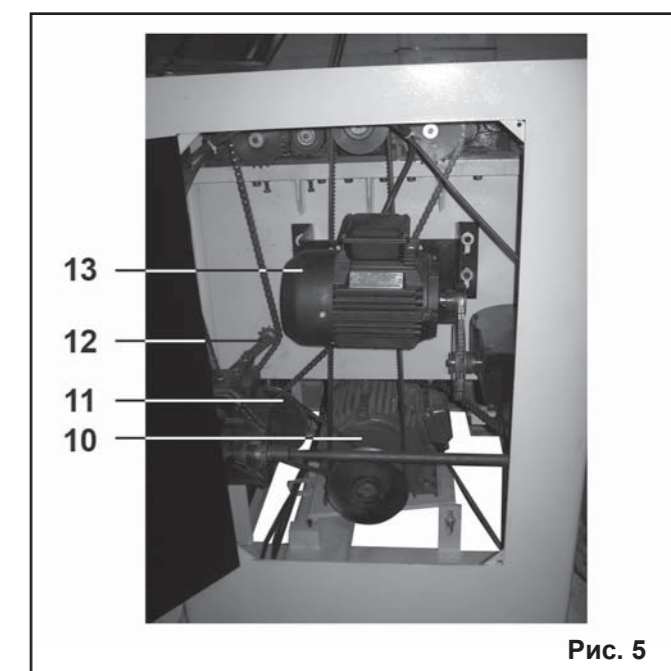


Рис. 5

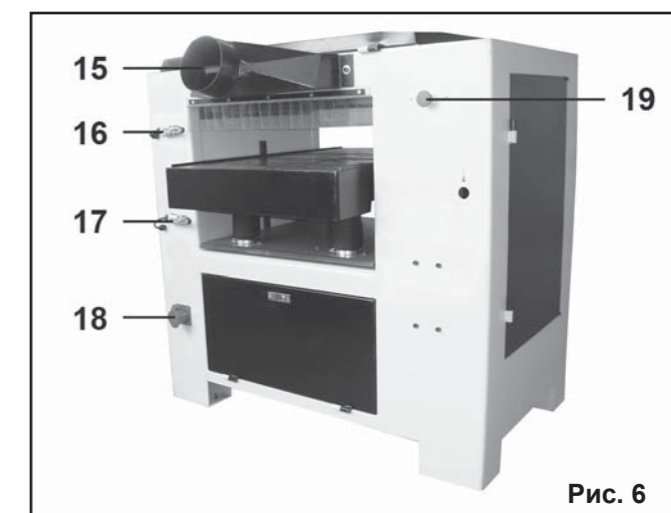


Рис. 6

12. Натяжитель цепи
13. Электродвигатель подъема стола
14. Редуктор подъемного узла
15. Патрубок пылеотвода
16. Концевой выключатель максимального подъема стола
17. Концевой выключатель максимального опускания стола
18. Розетка подключения станка к электрической сети
19. Кнопка аварийного отключения станка

7. УСТАНОВКА И СБОРКА СТАНКА (Рис. 4 - 7)

7.1. Установка станка

7.1.1. При выборе места для установки станка убедитесь, что помещение достаточно освещено, и оператор не будет работать в собственной тени, что с каждой стороны станка достаточно места для работы с заготовками планируемого размера.

7.1.2. Станок должен устанавливаться на прочной, ровной, горизонтальной поверхности с учётом массы станка и обрабатываемой заготовки.

Перемещение станка производите грузоподъёмными механизмами, рассчитанными на массу станка (см. схему строповки).

7.1.3. Для перемещения станка на место крепления основания (1) установите крюки подъемного механизма в два отверстия станка (Рис. 3), рассчитанных на перемещение данной массы (см. таблицу 1).

7.1.4. Для повышенной устойчивости основание (1) станка может быть прикреплено анкерным соединением к полу. (Анкерные болты приобретаются отдельно).

7.2. Сборка станка (Рис. 6 - 7)

7.2.1. Выкрутите из станины два болта (20), установите и закрепите патрубок пылеотвода (15) болтами (20).

8. ПОДКЛЮЧЕНИЕ СТАНКА К ИСТОЧНИКУ ПИТАНИЯ

Внимание: Проверьте соответствие напряжения источника питания и соединений требованиям вашего станка. Для этого достаточно взглянуть на табличку с техническими данными на двигателе станка.

8.1. Электрические соединения. Требования к шнуру питания.

8.1.1. Станок подключается к распределительному щиту сети 380 В, 50 Гц при помощи разъёма с заземляющим контактом. Перед подключением необходимо проверить надёжность соединения станка с заземляющим контактом вилки.

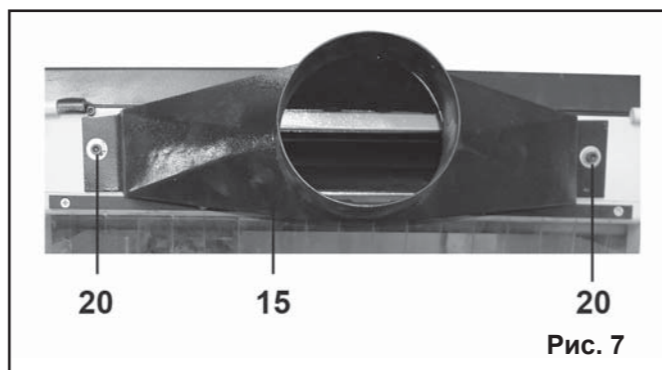
8.1.2. Запрещается переделывать соединительные разъёмы. Квалифицированный электрик должен выполнить соответствующие подключения.

8.1.3. При повреждении шнура питания немедленно его замените.

ПРЕДУПРЕЖДЕНИЕ: Этот станок предназначен для

Таблица 2.

Длина подводных проводов	Необходимое поперечное сечение медных проводов
До 15 м	1,5 мм ²



использования только в сухом помещении. Не допускайте установку станка в помещениях с повышенной влажностью.

8.2 Требования к двигателям

Внимание! Для исключения опасности повреждения двигателей регулярно очищайте двигатели от опилок и древесной пыли. Таким образом обеспечиваются их беспрепятственное охлаждение.

8.2.1. Если двигатели не запускаются или внезапно останавливаются при работе, сразу же отключите станок. Отсоедините шнур питания станка и попытайтесь по таблице возможных неисправностей найти и устранить возможную причину.

8.2.2. Устройство защиты или автомат защиты необходимо регулярно проверять, если:

- двигатель постоянно перегружается;
- колебания напряжения сети в пределах $\pm 10\%$ относительно номинального значения не влияют на нормальную работу станка.

8.2.3. Чаще всего проблемы с двигателями возникают при плохих контактах в разъёмах, при перегрузках, пониженном напряжении питания (возможно, вследствие недостаточного сечения подводных проводов). Поэтому всегда с помощью квалифицированного электрика проверяйте все разъёмы, рабочее напряжение и потребляемый ток.

8.2.4. При большой длине и малом поперечном сечении подводных проводов на этих проводах происходит дополнительное падение напряжения, которое приводит к проблемам с двигателями. Поэтому для нормального функционирования этого станка необходимо достаточное поперечное сечение подводных проводов. Приведённые в таблице 2 данные о длине подводных проводов относятся к расстоянию между распределительным щитом, к которому подсоединен станок, и разъёмом станка.

При этом, не имеет значения, осуществляется подвод электроэнергии к станку через стационарные подводящие провода, через удлинительный кабель или через комбинацию стационарных и удлинительных кабелей (см. таблицу 2).

Предупреждение: Станок должен быть заземлен.
8.3. Описание работы электрической схемы подключения станка (электрическая схема подключения станка «Корвет 224-63»)

ВНИМАНИЕ: ПОДКЛЮЧЕНИЕ СТАНКА ПРОИЗВОДИТСЯ КВАЛИФИЦИРОВАННЫМ ЭЛЕКТРИКОМ

пыли. Для сбора стружки и древесной пыли при работе деревообрабатывающих машин (станков) модели «КОРВЕТ» рекомендуем использовать пылесосы «КОРВЕТ» различных модификаций (Рис. 33), которые обеспечат надлежащие условия работы и сохранят ваше здоровье.

13. ТЕХНИЧЕСКОЕ ОБСЛУЖИВАНИЕ

Предупреждение: Всегда отключайте станок от источника питания перед началом обслуживания.

13.1. Перед подключением станка всегда проверяйте исправность шнура питания. При необходимости замените шнур.

13.2. После окончания работы со станком очищайте станок от пыли, опилок и грязи (смолы), насухо протирайте неокрашенные поверхности и смазывайте тонким слоем машинного масла; не допускайте попадания воды и масла на ремённую передачу и электрооборудование станка.

13.3. Необходимо регулярно очищать приводные звездочки и цепи от пыли и грязи с помощью щетки и сжатого воздуха. Налипание на цепи и звездочки могут привести к растяжению цепи и, как следствие - к поломке. Регулярно очищайте ремни и шкивы. Грязные шкивы и ремни могут привести к проскальзыванию.

13.4. Регулярно очищайте рабочий стол и ролики, производите смазку подшипников строгального вала.

13.5. Очищайте неокрашенные поверхности столов керосином с последующим покрытием поверхности тонким слоем состава для лучшего скольжения заготовки.

14. ВОЗМОЖНЫЕ НЕИСПРАВНОСТИ И МЕТОДЫ ИХ УСТРАНЕНИЯ

Неисправность	Возможная причина	Действия по устранению
1. Двигатели не запускаются	1. Нет напряжения в сети питания	1. Проверить наличие напряжения в сети
	2. Неисправен выключатель	2. Проверить выключатель
	3. Статоры или роторы сгорели	3. Обратиться в специализированную мастерскую для ремонта.
	4. Питание не поступает, так как сетевой выключатель разомкнут	4. Установить предохранитель или контрольный выключатель
2. Двигатели не развивают полную скорость и не работают на полную мощность	1. Низкое напряжение	1. Проверить напряжение в сети
	2. Перегрузка по сети	2. Проверить напряжение в сети
	3. Сгорела обмотка или обрыв в обмотке	3. Обратиться в специализированную мастерскую для ремонта
	4. Слишком длинный удлинительный шнур	4. Заменить шнур на более короткий, убедиться, что он отвечает требованиям п. 8.2.4.
3. Двигатели перегреваются, останавливаются, размыкают прерыватели предохранителей	1. Двигатели перегружены	1. Уменьшить скорость подачи заготовки или глубину строгания
	2. Обмотки сгорели или обрыв в обмотке	2. Обратиться в специализированную мастерскую для ремонта
	3. Предохранители или прерыватели имеют недостаточную мощность	3. Установить предохранители или прерыватели соответствующей мощности
4. Повышенная вибрация	1. Не заточены ножи	1. Заточить ножи
	2. Не отрегулированы ножи	2. Правильно установить выступ ножей
	3. Неоднородность материала заготовки	3. Использовать заготовку из однородного материала
	4. Прочие причины	4. Проверить станок в специализированной мастерской

13.6. Своевременно проверяйте и, при необходимости, производите натяжение ремней. Для новых ремней свойственно некоторое время естественное растяжение при работе станка. Изношенные ремни заменяйте только комплектами.

Код для заказа ремней – **56880** (XPZ-1850), **56881** (XPZ-480), **56882** (XPZ-850).

13.7. Своевременно проверяйте и, при необходимости, доливайте масло в коробку передач автоматической подачи станка и редуктор подъемного узла п. 10.6.

13.8. Во избежание работы станка с повышенной нагрузкой периодически проверяйте заточку ножей, при необходимости производите заточку ножей (шлифовка на специальном оборудовании). При необходимости заточки даже одного ножа, чтобы не нарушить балансировку рабочего вала, необходимо затачивать все ножи строгального вала до одинаковых размеров. Замену ножей производите только комплектами (из одной партии).

Код для заказа ножей – **25550** (Ножи Корвет-224-63, комплект 4 шт.).

13.9. Для безопасной и надежной работы станка помните, что ремонт, обслуживание и регулировка станка должны проводиться в условиях сертифицированных сервисных центров с использованием только оригинальных запасных частей, быстроизнашивающегося и сменного оборудования.

13.10. Останавливайте станок, проверяйте состояние крепления и положения всех сопрягаемых деталей, узлов и механизмов станка через 50 часов наработки.

11.7. Рейсмусовый станок работает эффективнее, если заготовка имеет минимум одну плоскую поверхность, предварительно обработанную на строгальном станке.

11.8. Для предотвращения поломки строгальных ножей проверяйте качество обрабатываемой заготовки на отсутствие в ней инородных тел.

11.9. Перед началом обработки заготовки выберите скорость автоматической подачи, для чего установите ручку (2) в одно из четырех положений (Таблица (67), Рис. 31) № 1, № 2, № 3, № 4. В крайнем (№ 4) положении скорость автоматической подачи соответствует 18 м/мин. – предварительная (грубая) обработка заготовки, в положении (№ 1) ручки (2) скорость автоматической подачи соответствует 5 м/мин. – окончательная (чистовая) обработка заготовки (Рис. 31).

Предусмотрено 4 диапазона регулировки: 5м / 8м / 12м / 18м в минуту. Поворотом ручки (2) вправо, скорость станка замедляется, влево – увеличивается (Рис. 31).

ПРИМЕЧАНИЕ: Эта регулировка используется только во время работы станка.

11.10. При обработке длинных заготовок используйте роликовые опоры (см. раздел 12.1), установленные по высоте в одной плоскости с рабочим столом (4).

Внимание: Для выполнения качественной обработки, обеспечения технических характеристик и надёжной работы станка своевременно проводите техническое обслуживание станка, а для обработки используйте заготовки надлежаще-

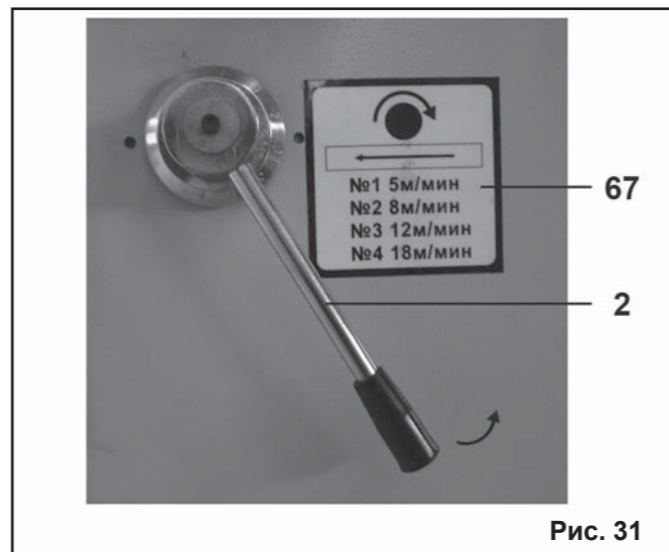


Рис. 31

го качества (однородность материала, степень влажности древесины, предназначенной для машинной обработки и т.п.).

12. ДОПОЛНИТЕЛЬНОЕ ОБОРУДОВАНИЕ

12.1. Опора роликовая

Для повышения производительности труда и обеспечения безопасности при работе на станке, рекомендуем приобрести опору роликовую (Рис. 32), которая облегчает работу с заготовками большой длины при подаче заготовки на обработку и передаче готового изделия после обработки.

12.2. Пылесосы для сбора стружки и древесной



Код для заказа 29940

Код для заказа 29941

Код для заказа 29942



Корвет 60

Корвет 61

Корвет 64

Корвет 65

Корвет 66

Корвет 67

	КОРВЕТ 60	КОРВЕТ 61	КОРВЕТ 64	КОРВЕТ 65	КОРВЕТ 66	КОРВЕТ 67
Напряжение питания	220В, 50 Гц	220В, 50 Гц	220В, 50 Гц	220В, 50 Гц	380В, 50 Гц	380В, 50 Гц
Потребляемая мощность	750 Вт	750 Вт	1500 Вт	2200 Вт	3750 Вт	3750 Вт
Расход воздуха	13,9 м³/мин.	14,2 м³/мин.	42,6 м³/мин.	62,3 м³/мин.	70,8 м³/мин.	76 м³/мин.
Объем фильтра		0,064 м³	0,153 м³	0,306 м³	0,306 м³	0,7 м³
Объем пылесборника	0,015 м³	0,064 м³	0,153 м³	0,306 м³	0,43 м³	0,59 м³
Код для заказа	90600	90610	90640	90650	90660	90670

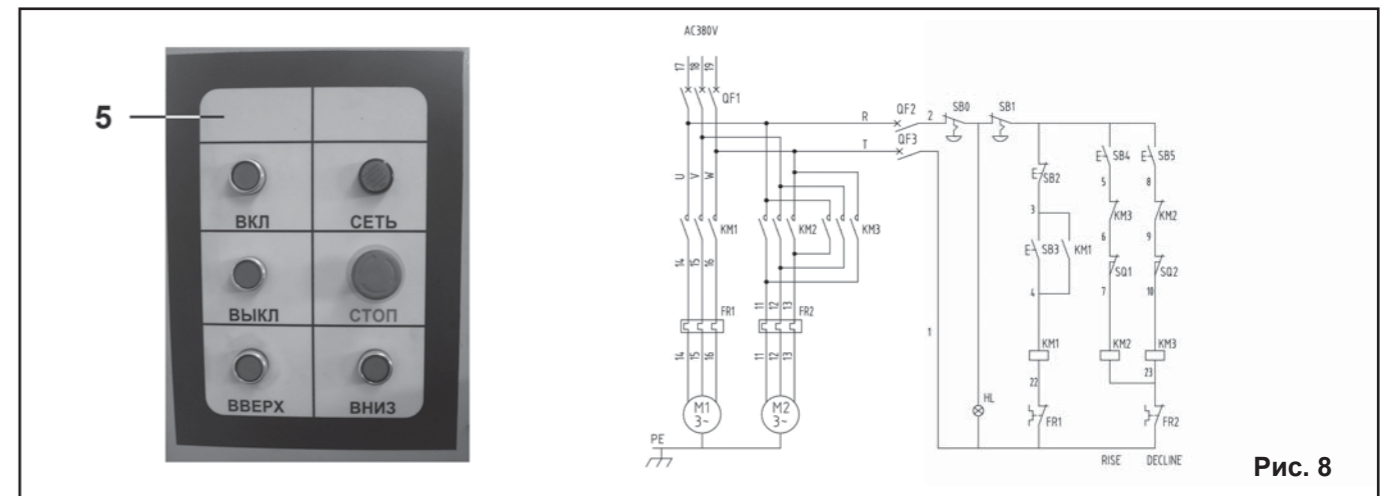


Рис. 8

Таблица 3

№	Обозначение	Наименование	Количество
1	KM1	Пускатель электромагнитный	1
2	KM2	Пускатель электромагнитный (вверх)	1
3	KM3	Пускатель электромагнитный (вниз)	1
4	SB0	Кнопка аварийного отключения	1
5	SB1	Кнопка «СТОП»	1
6	SB2	Кнопка «ВЫКЛ»	1
7	SB3	Кнопка «ВКЛ»	1
8	SB4	Кнопка «ВВЕРХ»	1
9	SB5	Кнопка «ВНИЗ»	1
10	FR1	Тепловое реле (22 А)	1
11	FR2	Тепловое реле (3,2 А)	1
12	SQ1	Выключатель концевой (ВВЕРХ)	1
13	SQ2	Выключатель концевой (ВНИЗ)	1
14	M1	Электродвигатель (7500 Вт)	1
15	M2	Электродвигатель (750 Вт)	1
16	QF1	Автомат трехполюсной DZ47-63 C32	1
17	QF2, QF3	Автомат однополюсной DZ47-63 C3	2
18	HL	Лампочка «СЕТЬ»	1
	RISE	ВВЕРХ	
	DECLINE	ВНИЗ	

ИЛИ ЭНЕРГЕТИЧЕСКОЙ СЛУЖБОЙ ПРЕДПРИЯТИЯ.

8.3.1. Для включения станка (Рис. 8, таблица 3):

- подключите станок к электрической сети при помощи кабельной вилки (К) (см. Рис. 2),

- нажмите на зеленую кнопку включения пускателя «ВКЛ». При этом замыкаются контакты KM1 пускателя и подается напряжение на цепи питания станка.

8.3.2. Отключить цепи питания станка можно четырьмя способами:

- нажатием красной кнопки «ВЫКЛ» разомкнуть контакты KM1;

- нажатием красной кнопки «СТОП» разомкнуть контакты KM1, KM2, KM3;

- нажатием красной кнопки аварийного отключения (19) (Рис. 6) разомкнуть контакты KM1, KM2, KM3;

- отключением подключающего разъема станка (18) (Рис. 6).

9. ВКЛЮЧЕНИЕ И ВЫКЛЮЧЕНИЕ СТАНКА (Рис. 8)

9.1. Включение и выключение станка.

9.1.1. Станок оборудован электромеханическим блоком управления (5) (Рис. 8).

Для включения станка необходимо: нажать кнопку «ВКЛ» (Рис. 8).

9.1.2. Выключить станок можно четырьмя способами:

- нажатием красной кнопки «ВЫКЛ» (Рис. 8).

- нажатием красной кнопки «СТОП» на блоке управления (5) (Рис. 8)

- нажатием на задней стороне станка красной кнопки аварийного отключения (19) (Рис. 6);

- отключением подключающего разъема станка (18) (Рис. 6).

10. РЕГУЛИРОВКИ

Ваш станок был собран и полностью отрегулирован на заводе - изготовителе. Во время транспортировки регулировки могут нарушиться, поэтому перед началом эксплуатации регулировки необходимо проверить вновь.

Предупреждение: Перед началом регулировок от-

ключите сетевой разъём станка от сети питания.
Предупреждение: Никогда не выполняйте какие-либо регулировки при включенном станке. Это может привести к травме.

Предупреждение: Работа станка с предельными нагрузками повлечёт за собой отклонение или нарушение установленных ранее регулировок.

10.1. Регулировка натяжения ремней привода строгального вала (Рис. 9, 10)

10.1.1. Открутите два болта (21) (Рис. 9), откройте левую дверцу (22) и проверьте натяжение ремней передачи (24). При необходимости произведите регулировку.

10.1.2. Ослабьте болт (23) (Рис. 10), ослабьте гайку (26), произведите регулировку положения плиты (25) электродвигателя (10), перемещая плиту электродвигателя (10) с нижним шкивом (27), которая, в свою очередь, изменяет натяжение ремней передачи (24). Чрезмерное натяжение может привести к преждевременному износу подшипников и ремней передачи (24), а недостаточное натяжение - к их проскальзыванию на шкивах при нагрузках.

10.1.3. После регулировки натяжения ремней (24) зафиксируйте положение гайкой (26) и болтом (23).

10.1.4. Закройте дверцу (22), закрутите два болта (21).

10.2. Регулировка натяжения ремней привода подъема и опускания стола (Рис. 9, 11)

10.2.1. Открутите два болта (21) (Рис. 9), откройте левую дверцу (22) и проверьте натяжение ремней передачи привода подъема и опускания стола (31) (Рис. 11). При необходимости произведите регулировку.

10.2.2. Ослабьте четыре болта (28) (Рис. 11), произведите регулировку положения плиты (29) электродвигателя подъема стола (13).

10.2.3. После регулировки натяжения ремней (31) зафиксируйте положение болтами (28).

10.2.4. Закройте дверцу (22), закрутите два болта (21) (Рис. 9).

10.3. Регулировка ножей строгального вала (Рис.12 – 16)

10.3.1. Откройте крышку (6) станка (Рис. 12), демонтируйте крышку (33), открутив четыре болта (32).

10.3.2. Ослабьте фиксацию двух прижимных планок (34) на рабочем валу (36), вращая специальные болты (35) по часовой стрелке (Рис. 13).

10.3.3. Строгальные ножи (37) устанавливаются в строгальном валу (36) на две пружины (38), расположенные по краям вала (Рис. 14).

10.3.4. Для установки строгальных ножей (36) калибром (39) установите вылет режущей кромки строгальных ножей (36) до касания с центральной частью рабочей поверхности калибра (39) (Рис.15-16). На Рис. 16 показан один строгальный нож (37) из четырех, установленных на рабочем валу (34).

10.3.5. Калибр (39) для установки строгальных ножей (37) плотно прижмите к строгальному валу (36) (Рис.15-16).

10.3.6. Положение зафиксируйте сначала крайними специальными болтами (35) на прижимных планках (34), затем средними, далее - в любой последовательности (Рис. 15-16).

Надежно зафиксируйте положение ножей (37) на

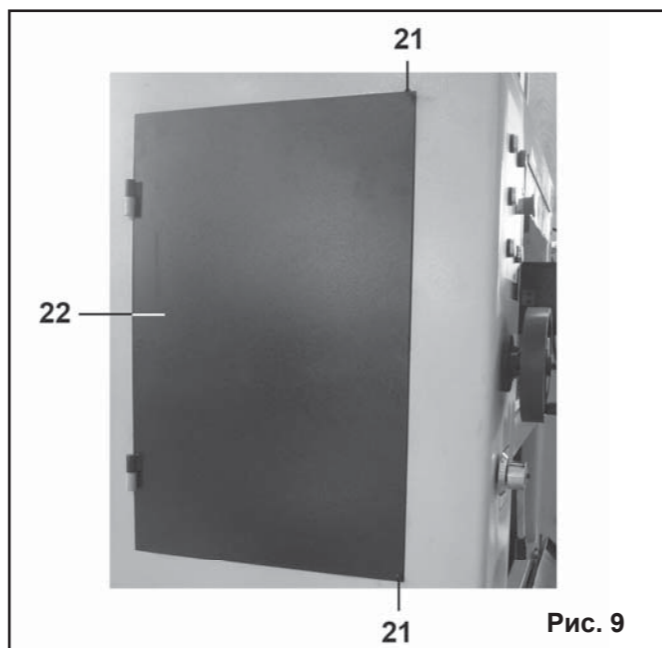


Рис. 9

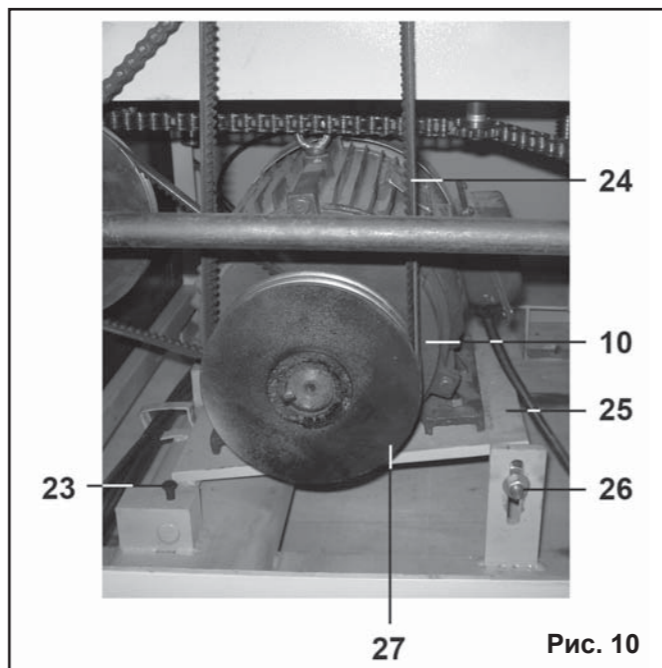


Рис. 10

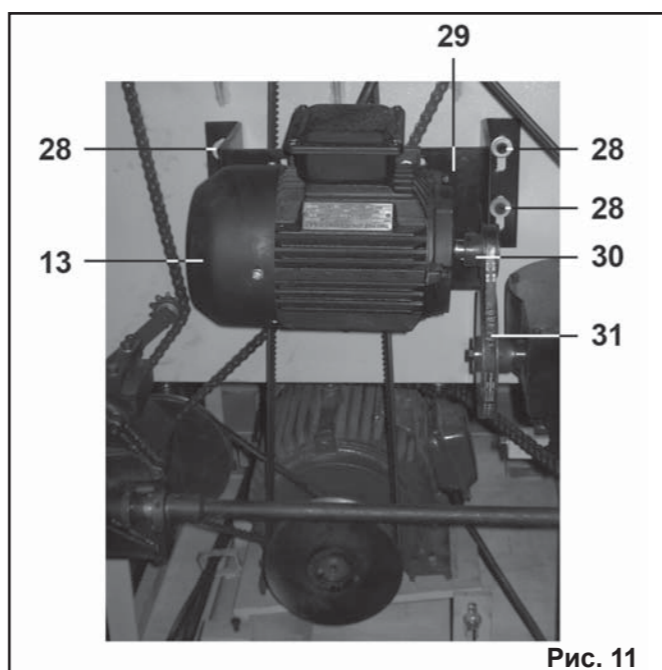


Рис. 11

рабочим столом (8), снимите цепь (44) с конкретной звездочки, с того угла стола (8), который должен быть отрегулирован, проворачивайте ходовой винт (65) рукой (регулировки должны быть одинаковыми) до тех пор, пока размеры с обеих сторон рабочего стола (8) до ножа (37) будут одинаковыми.

10.10.6. Установите цепь (44) в зацепление с ходовым винтом (65) и отрегулируйте ее натяжение (см. п.10.5.).

10.10.7. Установите стол (8) в исходное положение и вновь простругайте справа и слева два одинаковых бруска и измерьте их толщину.

10.10.8. Регулируйте, пока не добьетесь параллельности. В противном случае, стол (8) будет наклонен вправо или влево.

10.10.9. При изменении глубины строгания необходимо отрегулировать высоту рабочего стола (8) электрическим регулятором (на блоке управления (5) станком кнопки «ВВЕРХ» или «ВНИЗ») и затем точно отрегулировать ручным маховиком (3).

10.11. Шкала регулировки высоты рабочего стола (вверх-вниз)

10.11.1. Регулировка высоты рабочего стола производится по шкале (4). Шкала (4) закреплена на передней панели станка. На шкале указывается высота рабочего стола с помощью указателя (66), расположенного на рабочем столе (8) (Рис. 29).

10.11.2. Проверьте точность показаний шкалы. Измерьте штангенциркулем строганный деревянный брусок. Проверьте его толщину по шкале. Показание шкалы должно совпадать с данными, полученными с помощью штангенциркуля. Если показания не совпадают, отрегулируйте шкалу с помощью указателя (66), расположенного на рабочем столе (8) (Рис. 29).

11. СТРОГАНИЕ (Рис. 30)

11.1. К работе со станком допускаются подготовленные и имеющие опыт работы с деревообрабатывающими строгальными станками лица не моложе 16 лет. Приступая к выполнению работ на станке, необходимо изучить руководство по эксплуатации и устройство станка, чётко знать назначение каждого органа управления станком. Перед выполнением намеченной операции изучить методы и режимы предполагаемой обработки, получить информацию в

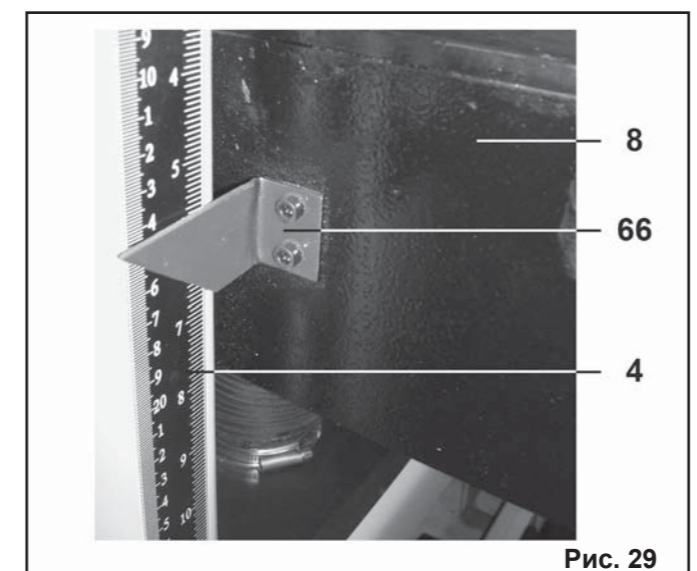


Рис. 29

соответствующих учебных пособиях или у квалифицированного специалиста.

11.2. Станок оборудован патрубком пылеотвода (15), Рис. 6, для удаления стружки и древесной пыли, к которым перед началом работы необходимо подсоединить и закрепить шланг пылесоса для сбора стружки и древесной пыли (см. раздел 12.2).

11.3. Перед началом выполнения строгания включите пылесос и выключите после окончания работы.

11.4. Настройка рабочего стола (8) на толщину обрабатываемого изделия осуществляется с помощью электродвигателя. Точная поднастройка производится с помощью маховика с рукояткой (3). Нажатием и удерживанием кнопок «ВВЕРХ» или «ВНИЗ» на блоке управления (5) (Рис. 30) установите высоту рабочего стола (8) в положение, соответствующее максимально толстому (широкому) участку заготовки по шкале (4) и указателю (66). После чего поднимите стол (8) на высоту, равную предполагаемой глубине строгания 1-5 мм.

Примечание. Станок оборудован концевыми выключателями (16 и 17) (Рис. 6) максимального подъема и максимального опускания рабочего стола (8).

11.5. Для точной установки рабочего стола (8) введите в зацепление маховик устройства подъема стола (3). Вращением маховика (3) по шкале (4) и указателю (66) установите необходимый размер для обработки заготовки.

11.6. Подавайте заготовку (предварительно обработанную на строгальном станке), обработанной стороной вниз по поверхности рабочего стола (8) до момента захвата заготовки подающим роликом (52) (автоматическая подача). По необходимости поддерживайте заготовку, не увеличивая и не уменьшая скорость прохождения заготовки.

Внимание: При выполнении любой строгальной обработки устанавливайте глубину строгания с учетом скорости автоматической подачи, твердости материала и ширины строгания заготовки. Чем тверже и шире заготовка, тем меньше скорость автоматической подачи и глубина строгания.

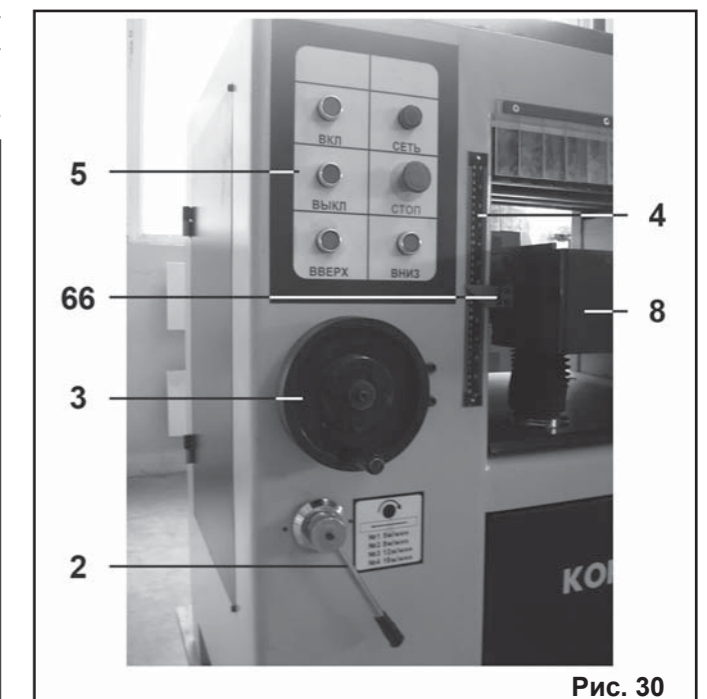


Рис. 30

заводе-изготовителе. В зависимости от материала заготовки и глубины строгания предусмотрена регулировка стружколома (57) болтом (61).

10.8.2. При подаче заготовки (Рис. 23) ролики (50, 51, 52) продвигают ее по стрелке, а рабочий вал (36) вращается навстречу подачи. Антиотбрасыватель (58) (Рис. 23) предотвращает выброс заготовки назад во время подачи.

10.9. Регулировка роликов рабочего стола (Рис. 24-25)

10.9.1. Регулировка роликов (62).

Все регулировки выполнены на заводе, но если вы почувствовали, что узел разрегулировался, выполните следующее: отключите питание, поверните маховик (3) (Рис. 3) и поднимите стол (8). Регулировочный винт (63) роликов (62) (Рис. 25) находится в нижней части рабочего стола (8) (Рис. 24-25). Ослабьте гайки (64), болтом (63) отрегулируйте высоту роликов (62) и после регулировки зафиксируйте положение, затянув гайки (64).

Обратите внимание на то, что высота роликов (62) должна быть на 1-1,2 мм выше рабочего стола (8). При рейсмусовании изогнутой заготовки высота должна быть больше. Если ролики (62) сильно выступают, то на обрабатываемой поверхности могут образовываться ступени.

10.10. Регулировка рабочего стола (Рис. 26 - 28)

10.10.1. Стол (8) отрегулирован на заводе. Если нарушилась параллельность стола (8) в процессе работы, выполните следующее:

10.10.2. Положите параллельно две деревянные бруска одинаковой толщины на обе стороны стола (8), нажмите кнопку «ВВЕРХ» подъема стола (Рис. 8) на блоке управления (5) и затем отрегулируйте точно вручную подъем стола (8) при помощи маховика (3)

устройства ручного подъема и опускания стола (8) до контакта с ножом (37) (Рис. 15, 16).

10.10.3. Произведите строгание бруска слева, другого – справа и штангенциркулем измерьте толщину. Если толщина брусков разная, ослабьте натяжение цепи передачи (44) (см. п.10.5.).

10.10.4. Для ослабления натяжения цепи подъема стола (44) ослабьте болт (46) (Рис. 27) механизма натяжения цепи со звездочкой (45); вращением регулировочного болта (47) ослабьте натяжение цепи (44) так, чтобы можно было регулировать ходовой винт (65) (Рис. 26-28).

10.10.5. На ходовом винте (65), расположенном под

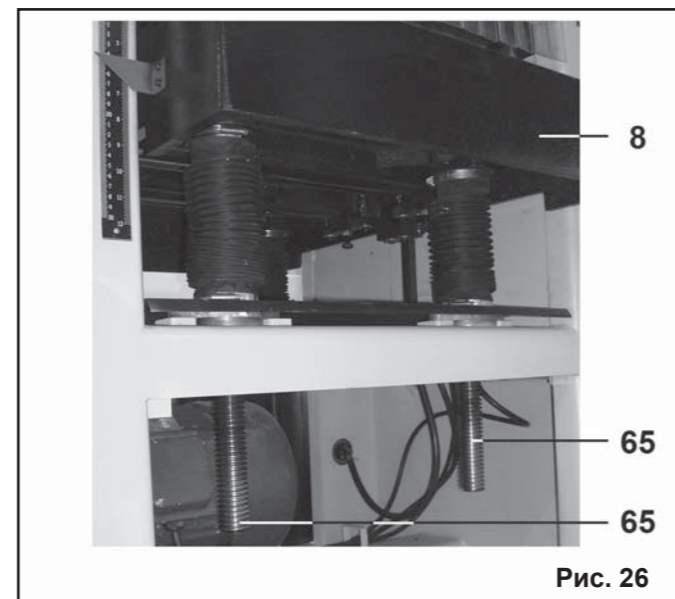


Рис. 26

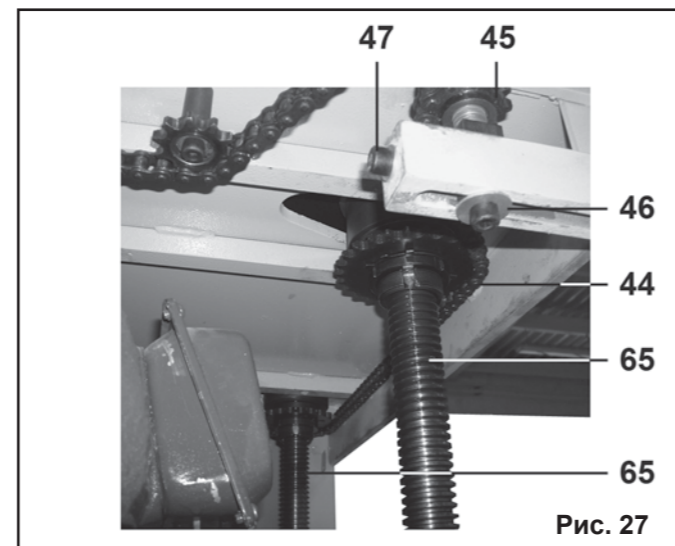


Рис. 27

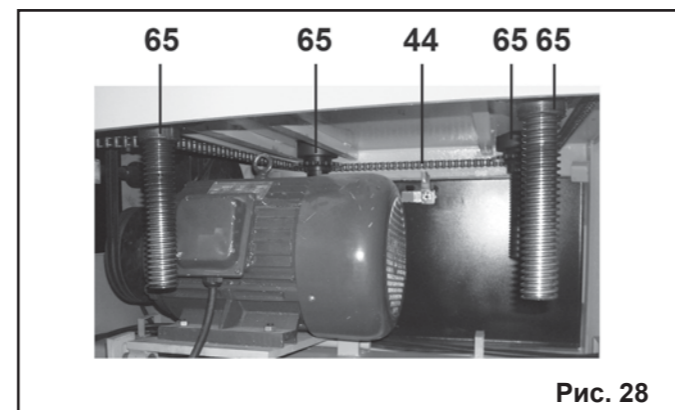


Рис. 28

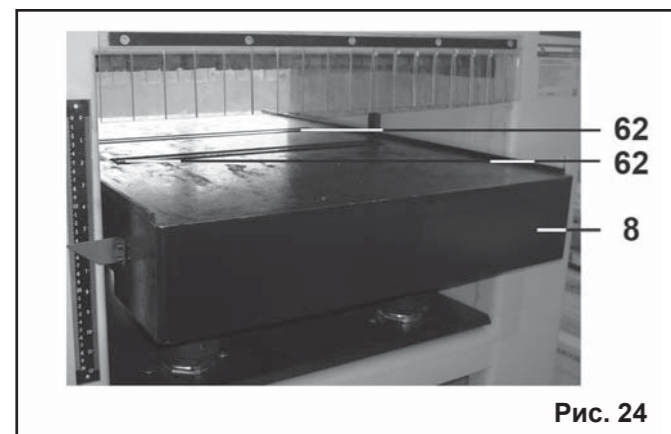


Рис. 24

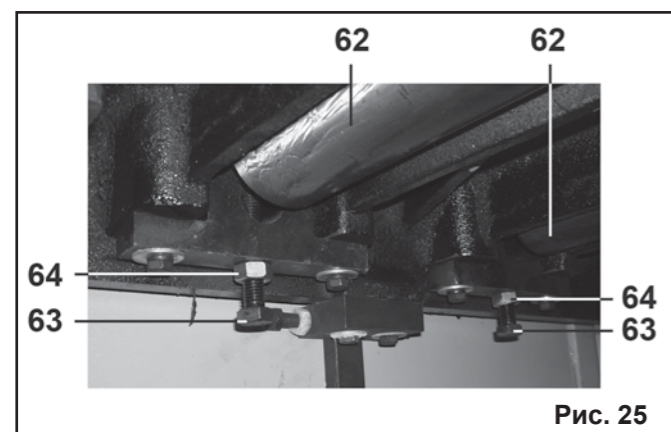


Рис. 25

строгальном валу (36) прижимной планкой (34).

10.3.7. Установите крышку (33) и затяните четырьмя болтами (32) (Рис. 12).

10.3.8. Закройте крышку (6) (Рис. 12).

Высота ножей должна регулироваться каждый раз, когда ножи демонтировались по тем или иным причинам. (Не забудьте установить защитную крышку (33) после монтажа и регулировок ножей).

Внимание: Режущая кромка строгальных ножей очень хрупкая. Во избежание сколов кромки будьте внимательны, манипулируя вблизи них калибром (39) для установки высоты ножей (37).

Чтобы избежать несчастных случаев во время строгания, необходимо произвести надежную фиксацию узла установки строгальных ножей только специальными болтами (35).

10.4. Регулировка натяжения цепи механизма автоматической подачи заготовки

10.4.1. Станок оборудован системой автоматической регулировки натяжения цепи автоматической подачи и отвода заготовки (натяжитель) (12) (Рис. 5, 17). Механизм автоматической регулировки натяжения (41) со звездочкой (43) и пружиной (42) создают натяжение цепи (40) (Рис.17).

10.5. Регулировка натяжения цепи механизма подъема рабочего стола (Рис. 18)

10.5.1. В процессе работ, ввиду естественного растяжения цепи (44), особенно в начале эксплуатации



Рис. 12

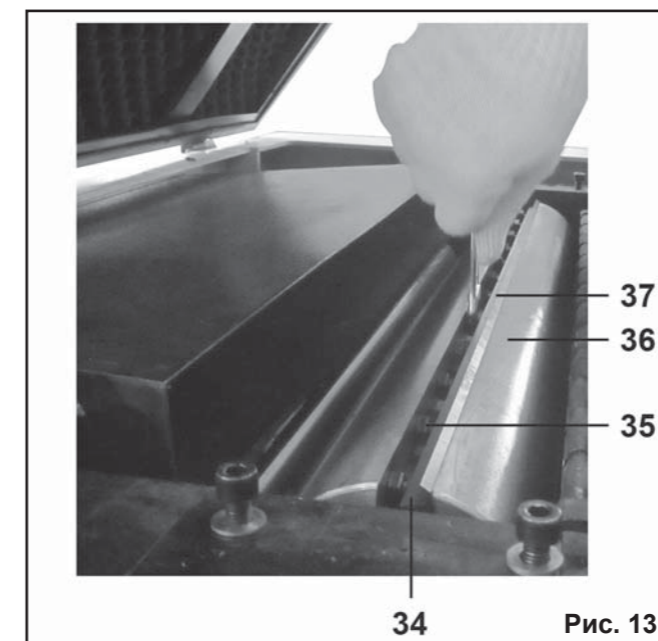


Рис. 13

станка (первые 50 часов наработки), производите натяжение цепи (44) по мере необходимости. Отключите станок от питающей сети, откройте дверцу (22), открутив два болта (21) (Рис. 9).

Для регулировки натяжения цепи подъема стола (44) ослабьте болт (46) механизма натяжения цепи со звездочкой (45).

10.5.2. Натяжение регулируется вращением регулировочного болта (47). Чрезмерное натяжение цепи

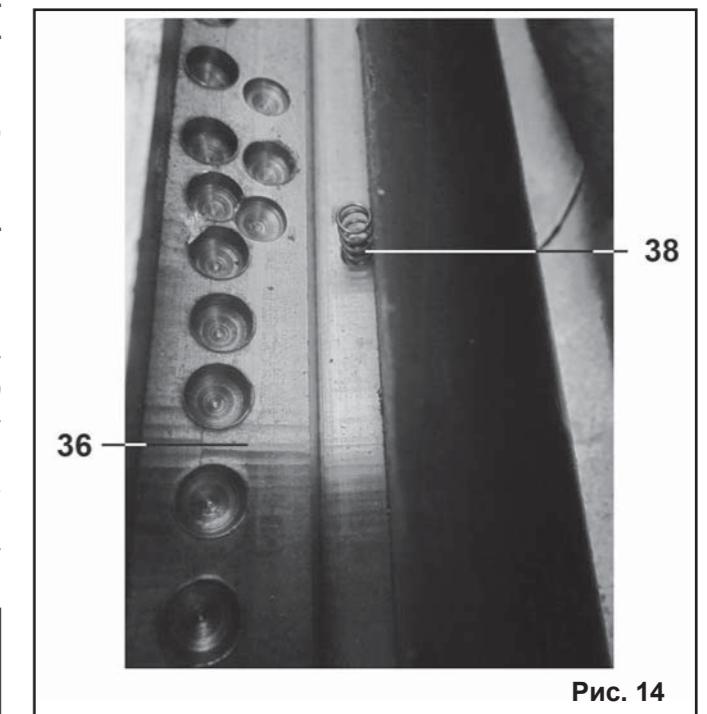


Рис. 14

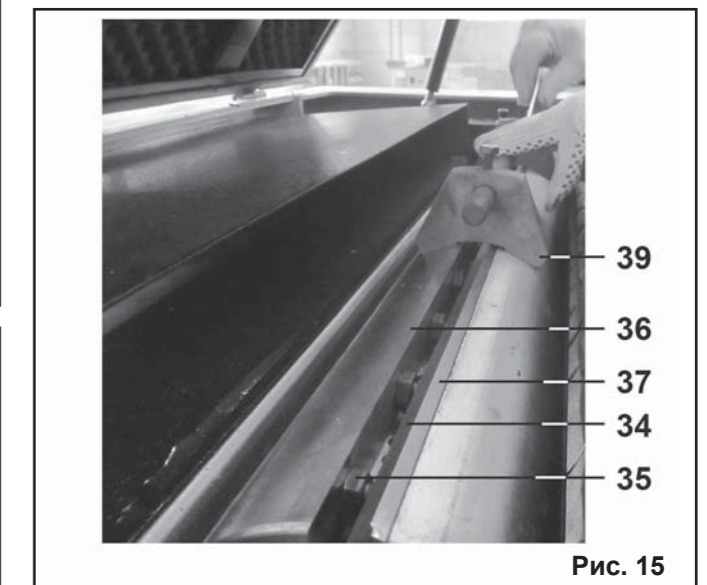


Рис. 15

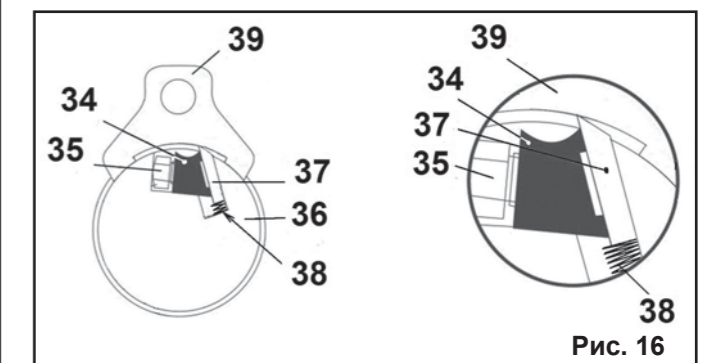


Рис. 16

(44) может привести к её преждевременному износу и поломке звёздочек, а недостаточное натяжение - к её соскакиванию и, как следствие, к поломкам.

10.5.3. Установив натяжение цепи (44) зафиксируйте положение болтом (46).

10.5.4. После регулировок закройте дверцу (22), закрутив болты (21).

10.6. Замена масла механизма автоматической подачи заготовки и редуктора подъемного узла

10.6.1. Выкрутите пробку (48), Рис. 19, проверьте наличие масла в коробке передач (11) через отверстие (49) (Рис. 20). При необходимости долейте через от-

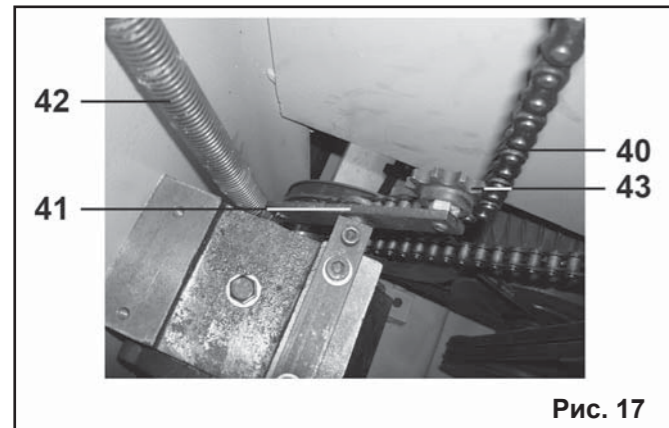


Рис. 17

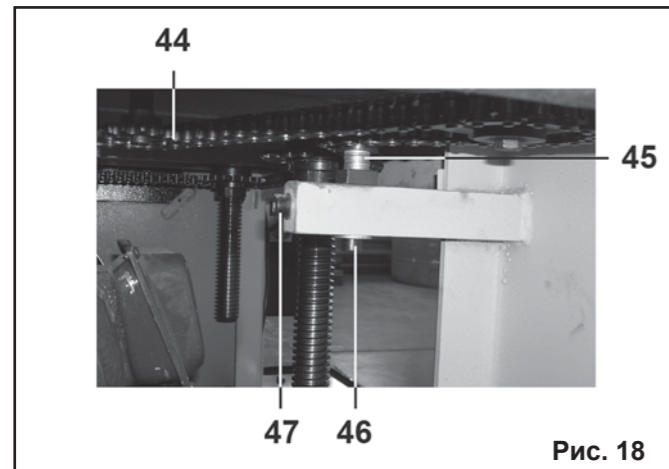


Рис. 18

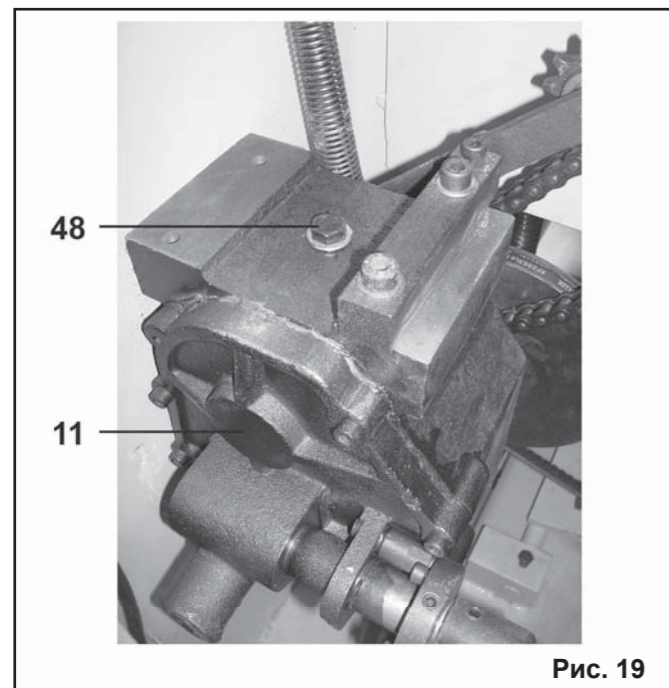


Рис. 19

верстие (49) масло для коробок передач.

10.6.2. Для редуктора подъемного узла (14) (Рис. 5) используйте масло для червячных редукторов.

10.7. Регулировка прижатия заготовки и положения узлов подающего и приемных роликов (Рис. 21, 21а, 22)

10.7.1. Регулировки узлов подающего ролика (52) и приемных роликов (50, 51) произведены перед отгрузкой станка, но если при транспортировке они были нарушены, отрегулируйте их, как показано на Рис. 21 – 22. Поверните винт (53) против часовой стрелки, когда требуется увеличить силу прижатия ролика пружины (54). Поверните винт (53) по часовой стрел-

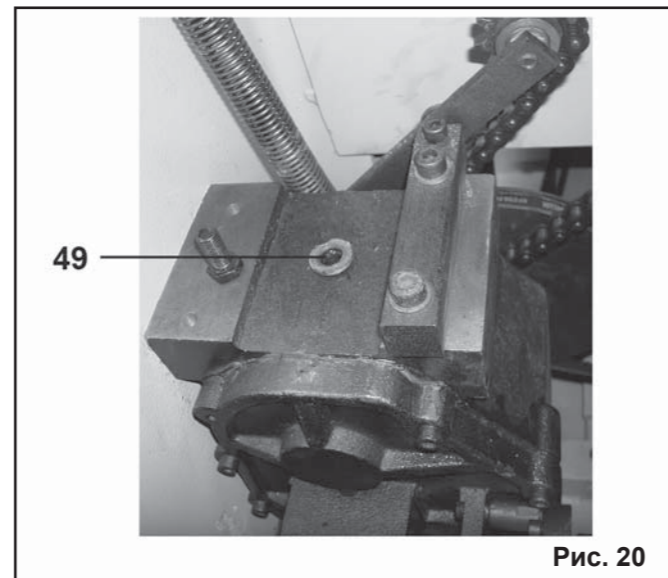


Рис. 20

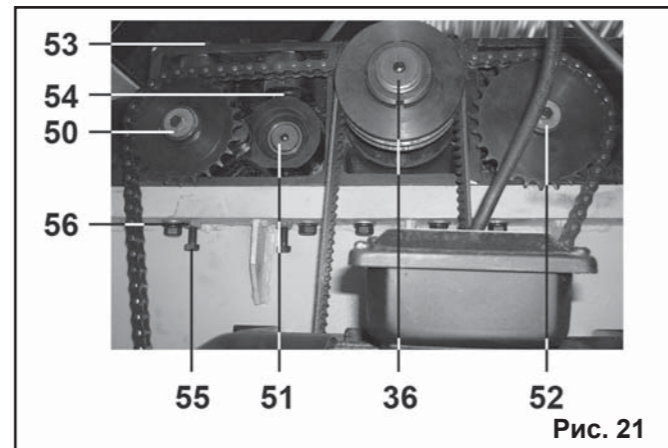


Рис. 21

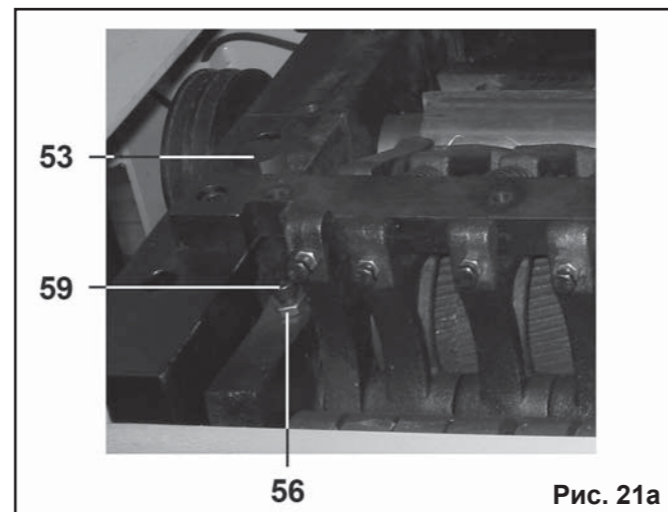


Рис. 21а

ке, когда требуется уменьшить силу прижатия ролика пружины (54).

10.7.2. Регулировка закончена, когда поверхность деревянной заготовки станет гладкой.

ПРИМЕЧАНИЕ: Подача заготовки с меньшей силой прижатия подающим роликом (52) дает более высокое качество обработки (толщина заготовки не должна превышать размер от стола до ножа на 1 - 5 мм).

10.7.3. Отрегулируйте высоту узла подающего ролика (52) и узлов приемных роликов (50, 51). Эти регулировки выполнены на заводе-изготовителе перед отгрузкой, но после продолжительного использования ролики могут оказаться на разной высоте. В этом случае требуется регулировка высоты (Рис. 21, 21 а, 21 б, 22). Из твердой породы древесины изготовьте опорный брусок (68) в соответствии с эскизом, Рис.22 а (размеры для справок). Отрегулируйте высоту подающего (52) и приемных роликов (50, 51) по высоте опорного бруска (Рис. 22 а).

10.7.4. Отключите питание станка, установите опорный брусок (68) (Рис. 22 б) на столе (8) под ножом (37) рабочего вала (36). На верхнюю часть бруска (68) положите металлическую пластину (69) толщиной 1 мм, аккуратно поднимите рабочий стол (8) до касания с ножом (37) в самом крайнем нижнем положении (Рис 22 б). Снимите с опорного бруска пластину (69), установите опорный брусок под приемным роликом (50) или (51), не меняя высоту рабочего стола (8), отрегулируйте с обеих сторон высоту роликов до касания с бруском (68).

10.7.5. Ослабьте стопорные гайки (56), отрегулируйте высоту болтами (55) под узлами приемных роликов (50, 51) (Рис. 21). При повороте болта (55) по часовой стрелке поднимается узел приемного ролика (50, 51). При повороте болта (55) против часовой стрелки опускается узел приемного ролика (50, 51). Отрегулируйте высоту узлов приемных роликов (50, 51) с двух сторон с помощью опорного бруска (68). Высота приемных роликов (50, 52) будет на 1 мм ниже ножей (37) строгального вала (36). После регулировки зафиксируйте положение, затянув стопорные гайки (56). Уберите опорный брусок (68) (Рис. 22 б).

10.7.6. Подающий ролик (52) регулируется аналогично. Ослабьте стопорные гайки (56) узла подающего ролика (52) (Рис. 21а, 22), поверните с обеих сторон винты (59) узла подающего ролика (52). При повороте винта (59) против часовой стрелки узел подающего ролика (52) опускается вниз, а по часовой стрелке – поднимается вверх.

При опускании вниз подающий ролик (52) будет сильнее прижимать заготовку. Высота должна быть на 1 мм ниже строгального вала (36) (как показано на Рис. 22-23). После регулировки зафиксируйте положение, затянув стопорные гайки (56). Уберите опорный брусок (68) (Рис.22 б).

10.7.7. Для предварительной обработки заготовки, когда требуется глубина строгания 8 мм, отрегулируйте узел подающего ролика (52) винтами (59) (Рис. 22). Поверните винт (59) по часовой стрелке, отрегулируйте глубину строгания 8 мм.

ВНИМАНИЕ: При регулировке глубины строгания 8 мм узел подающего ролика (52) не сможет прижимать заготовку, как при глубине 1-2 мм. Для

предотвращения несчастных случаев необходимо производить регулировки в соответствии с фактической глубиной строгания. Во время регулировки соблюдайте балансировку подающего ролика (52).

ВНИМАНИЕ: При глубине строгания 8 мм применяйте заготовку из мягких пород древесины и шириной не более 300 мм; автоматическая подача должна быть минимальной (№ 1) - 5 м/мин. (Рис. 31).

10.8. Стружколом и антиотбрасыватель

10.8.1. Стружколом (57) (Рис. 23) отрегулирован на

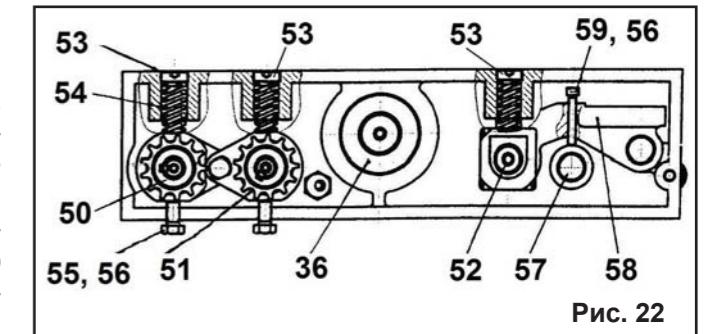


Рис. 22

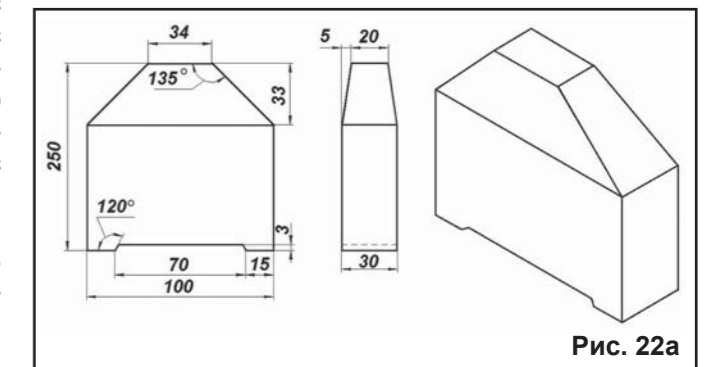


Рис. 22а

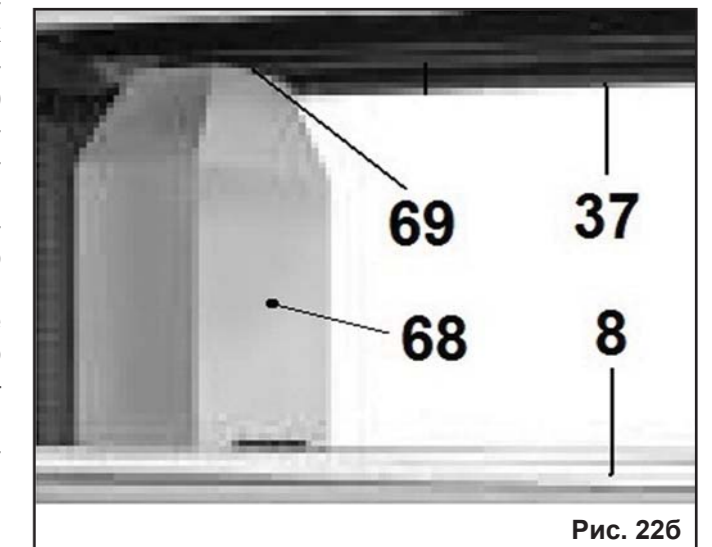


Рис. 22б

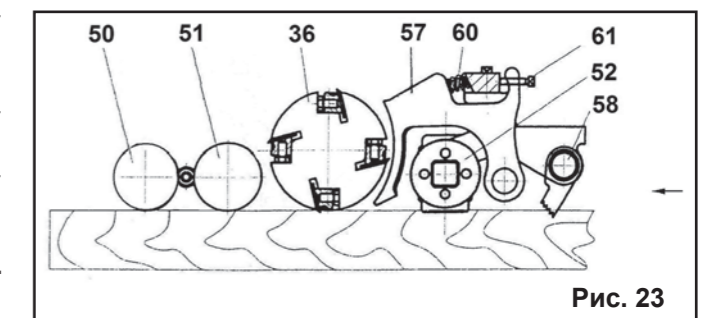


Рис. 23