



AURORA-PRO SERIES IS PRODUCED BY RILAND INDUSTRIAL CO.LTD  
WWW.AURORA-ONLINE.RU **RILAND**



## **РУКОВОДСТВО ПОЛЬЗОВАТЕЛЯ ПО ЭКСПЛУАТАЦИИ**

**Инверторный аппарат для дуговой сварки**

**INTER 160/INTER 200//INTER212/INTER250/3/INTER250**

**[www.aurora-online.ru](http://www.aurora-online.ru)**



AURORA-PRO SERIES IS PRODUCED BY RILAND INDUSTRIAL CO.LTD  
WWW.AURORA-ONLINE.RU

**RILAND**

---

## СОДЕРЖАНИЕ

1. Предупреждение и Меры безопасности .....	2
2. Введение.....	4
3. Технические характеристики.....	5
4. Установка и управление.....	6
5. Функции панели управления.....	8
6. Меры предосторожности .....	9
7. Техническое обслуживание .....	10
8. Устранение возможных неисправностей.....	11

## ПРЕДУПРЕЖДЕНИЕ И МЕРЫ БЕЗОПАСНОСТИ



Сварочные работы и резка могут быть опасны для самого сварщика, а также людей, находящихся рядом с зоной сварки, если оборудование неправильно используется. Поэтому данный вид работ должен строго соответствовать технике безопасности. Обязательно прочтите эту инструкцию перед началом работы.

### УДАР ЭЛЕКТРИЧЕСКИМ ТОКОМ – МОЖЕТ БЫТЬ СМЕРТЕЛЬНЫМ!

Любое поражение током имеет вероятность смертельного исхода, поэтому всегда избегайте касания открытых токопроводящих частей электрододержателя, проводов, свариваемого изделия. Используйте изолирующие коврики и перчатки; одежда должна быть всегда сухой. Старайтесь не проводить сварочные работы в местах с избыточной влажностью. Заземляйте оборудование в соответствии с правилами эксплуатации электроустановок и техники безопасности. При замене кабеля, а также в случаях снятия крышки с аппарата, обязательно отсоедините аппарат от сети.

### ДЫМ И ГЛАЗ – ВРЕДНЫ ДЛЯ ЗДОРОВЬЯ!

Дым и газ, образующиеся в процессе сварки – вредны для здоровья. Зона сварки должна хорошо вентилироваться.

Металлы, имеющие в составе или покрытия свинец, кадмий, цинк, ртуть и бериллий, могут выделять ядовитые газы в опасных концентрациях под воздействием сварочной дуги. При необходимости сварки таких материалов обязательно наличие вытяжной вентиляции, либо индивидуальных средств защиты органов дыхания, обеспечивающих фильтрацию или подачу чистого воздуха. Если покрытие из таких металлов невозможно удалить с места сварки и средства защиты отсутствуют, проводить сварку категорически **ЗАПРЕЩЕНО**.

### ОБЛУЧЕНИЕ – ОПАСНЫ ДЛЯ ГЛАЗ ЧЕЛОВЕКА!

Ультрафиолетовое излучение сварочной дуги может нанести непоправимый вред глазам и коже; поэтому обязательно используйте сварочную маску /щиток и защитную одежду. Маска должна быть полностью исправна, в противном случае ее следует заменить, поскольку излучение сварочной дуги может нанести вред глазам. Опасно смотреть незащищенными глазами на дугу на расстоянии менее 15 метров. Необходимо принять меры для защиты людей, находящихся в рабочей зоне или рядом с ней.

### ОГНЕОПАСНОСТЬ

Средства пожаротушения (огнетушитель, вода, песок, пр.) должны быть доступны в ближней зоне сварки (резки) . Работающий персонал обязан знать, как пользоваться средствами пожаротушения. Все огне- взрывоопасные материалы должны быть удалены на минимальное расстояние 10 метров от места проведения сварочных работ.



AURORA-PRO SERIES IS PRODUCED BY RILAND INDUSTRIAL CO.LTD  
WWW.AURORA-ONLINE.RU **RILAND**

Никогда не проводите сварочные работы в помещении с большой концентрацией пыли, огнеопасного газа или испарений горючих жидкостей в атмосфере.

После каждой операции убедитесь, что свариваемое изделие достаточно остыло, прежде чем касаться его руками или горючими / взрывоопасными материалами.

## **УСТРАНЕНИЕ НЕИСПРАВНОСТЕЙ**

При возникновении неисправностей, обратитесь к данному руководству по эксплуатации, или проконсультируйтесь с сервисной службой или поставщиком оборудования.

## ВВЕДЕНИЕ

Аппараты серии ARC, предназначенные для дуговой сварки, произведены на базе современной инверторной технологии. Благодаря использованию мощных транзисторов MOSFET и применению принципа широтно-импульсной модуляции (PWM), выпрямленное напряжение сети (100Гц) преобразуется в высокочастотное переменное напряжение (100КГц), которое подается на первичную обмотку силового ферритового трансформатора. Затем, на вторичной обмотке получается переменное высокочастотное напряжение, которое преобразуется теперь уже в постоянное. Такой принцип работы позволяет использовать силовой трансформатор значительно меньшего размера и уменьшить вес инверторного оборудования, что ведет к увеличению КПД аппарата до 85%.

Для возбуждения дуги используется осциллятор, генерирующий высоковольтный, высокочастотный импульс напряжения. Данный аппарат отличается стабильной, надежной и эффективной работой, низким уровнем шума в процессе сварки.

Аппарат для дуговой сварки серии ARC, может широко применяться для сварки углеродистой стали, нержавеющей стали, различных сплавов стали, меди, алюминия и других цветных металлов.



### ВНИМАНИЕ!

Данные аппараты могут вызвать электрические помехи, поэтому людям, использующим медицинские приборы (электрокардиостимуляторы) не рекомендуется подходить ближе, чем на 3 метра к работающему оборудованию.

## ТЕХНИЧЕСКИЕ ХАРАКТЕРИСТИКИ

Тип	INTER 160	INTER 200	INTER 212	INTER 250	INTER 250/3
Параметры электросети (В)	AC220В±15%	AC220В±15%	AC220В±15%	AC220В±15 %	AC380В±15%
Входной ток сети (А)	32.9	43.6	43.6	58.0	14.4
Частота (Гц)	50/60	50/60	50/60	50/60	50/60
Потребляемая мощность, (КВА)	7.2	9.4	9.4	12.7	9.5
Диапазон регулирования сварочного тока, (А)	30-160	29-200	29-200	20-250	20-250
Номинальное напряжение дуги, (В)	56	58	58	59	66
25°C Номинальная ПВ, %	60	60	60	60	60
КПД, %	80	80	80	80	85
Коэффициент мощности	0.73	0.73	0.73	0.73	0.93
Класс изоляции	IP21	IP21	IP21	IP21	IP21
Вес, (кг)	5.5	8	8	10	17.5
Диаметр электрода (мм)	1.6-3.2	1.6-4.0	1.6-4.0	1.6-4.0	1.6-4.0
Габаритные размеры, мм (ДхШхВ)	290*132*203	395*153*301	395*153*301	450×205×370	480×204×303

## УСТАНОВКА И УПРАВЛЕНИЕ

Важно отметить, что любое увеличение длины силовых кабелей или кабелей держателя может отразиться на работе этого оборудования для сварки, в связи с понижением уровня потребляемого напряжения из-за увеличения сопротивления кабелей, значение которого прямо пропорционально зависит от их длины. Рекомендуется использовать кабели, соответствующие по длине данному оборудованию, как те, которые входят в его комплект



### 1. СОЕДИНЕНИЕ ВХОДНЫХ КАБЕЛЕЙ (Пожалуйста, ознакомьтесь со схемой сборки)

1.1 Каждый аппарат снабжен кабелем питания, который подключается в соответствии с напряжением, указанным в паспорте и на самом аппарате. Запрещается подключать аппарат к сети, напряжение которой отличается от указанной. При соединении аппарата, работающего при напряжении 380 В к напряжению 220 В, аппарат не будет работать нормально и может быть поврежден.

1.2. Сварочный кабель с электрододержателем подсоединяется к панельному соединителю «плюс» (+) – обратная полярность, или к панельному соединителю «минус» (-) – прямая полярность. Выбирается по инструкции применяемых марок электродов, неверное соединение вызывает обрыв дуги, брызги, залипание электрода к свариваемой детали. Кабель должен иметь надежный контакт с сетевым разъемом, чтобы избежать окисления контактов. Проверьте сетевое напряжение с помощью вольтметра на соответствие требованиям раздела «Основные характеристики» непосредственно во время сварки.

### 2. СОЕДИНЕНИЕ ЗАЗАМЛЕНИЯ ЗАЖИМА

Подсоедините обратный кабель с заземляющим зажимом к гнезду «+» на панели управления и подсоединяется к рабочей поверхности, как можно ближе к месту сварки.

## УПРАВЛЕНИЕ

1. Установите выключатель сети в положение «Вкл.», заработает встроенный вентилятор, а амперметр будет показывать заданное значение тока (у некоторых моделей).
2. Регулятор значения сварочного тока  
Установите параметры сварочного тока с помощью ручки управления «сварочный ток». Обычно значения сварочного тока устанавливаются следующим образом:

Диаметр электрода	1.6 мм	2.0 мм	2.5 мм	3.2 мм	4.0 мм	5.0 мм
Сварочный ток	15-50 А	30-80А	70-100А	100-160А	170-220А	230-280А

3. Регулятор форсажа дуги служит для облегчения процесса возбуждения дуги, особенно, при малых значениях сварочного тока.

### 4. Функция дистанционного управления

1) Подсоедините кабель дистанционного управления к соответствующему разъему. Если функция дистанционного управления включена, то регулировка сварочного тока с панели управления невозможна.

Пульт дистанционного управления требует осторожного обращения, во избежание механических повреждений.

### 5. Система VRD

Принцип работы VRD оградить сварщика от электрического удара. Эта функция позволяет за короткие сроки снизить напряжение холостого хода до безопасных значений, не превышающих 25 В. Данная функция увеличивает безопасность пользователя оборудования: отсутствие напряжения не является опасным, но соприкосновение частей тела и заземляющего потерей контроля равновесия или привести к травмам. Если индикатор <VRD> горит, это означает, что активировано защитное устройства регулировки напряжения с выходным напряжением 15 В.

### 6. Функция <Горячий старт>

Данная функция предназначена для облегчения возбуждения дуги за счет кратковременного увеличения тока по отношению к базовому на регулируемую сварщиком величину. По истечению времени горение дуги стабилизируется, и ток горячего старта плавно и моментально начать сварку. Облегчает зажигание сварочной дуги при работе в неудобных, узких, и труднодоступных местах. Происходит более интенсивный разогрев торца электрода и ускоренное формирование сварочной ванны.

### 7. Функция <Antistick>

Эта функция препятствует прилипанию электрода к свариваемым деталям, предотвращает перегрев электрода и нежелательное ослепление, защищает держатель электрода. (Снижение тока при залипании электрода)



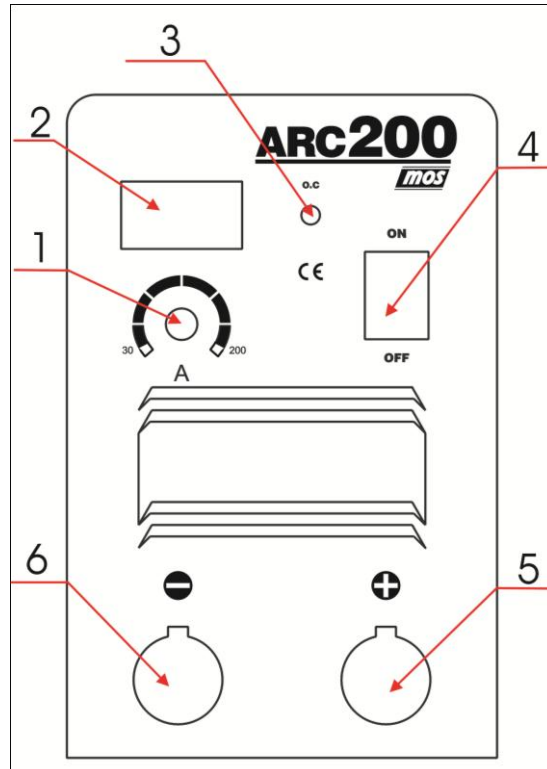
### ВНИМАНИЕ!

Все подсоединение сварочных проводов должны осуществляться к отключенному от электросети аппарату.



## ФУНКЦИИ ПАНЕЛИ УПРАВЛЕНИЯ

МОДЕЛЬ: INTER 212



1	Регулятор сварочного тока
2	Цифровой амперметр тока
3	Индикатор перегрева
4	Выключатель сети
5	Разъём (+)
6	Разъём (-)

## МЕРЫ ПРЕДОСТОРОЖНОСТИ

### 1. УСЛОВИЯ РАБОТЫ

- 1) Оборудование для резки должно располагаться вдали от коррозионных и горючих газов и материалов и при влажности не более 90%
- 2) Работа на открытом воздухе возможна, только если зона работы укрыта от солнечных лучей, дождя и снега и т.д. Температура окружающей среды должна быть в пределах от -10°C до +40°C.
- 3) Поддерживайте вентиляцию.

### 2. МЕРЫ БЕЗОПАСНОСТИ

- 1) Вентиляция. Вентиляторы нужны для охлаждения аппарата при сварке. Поддерживайте вентиляцию оборудования. Минимальное расстояние между оборудованием и другими объектами рядом с местом работы должно составлять 30 см. Вентиляция имеет огромное значение для нормальной работы оборудования в течение всего срока службы.
- 2) Сварочные работы и резка запрещены при перегрузке оборудования. При перегрузке оборудования может произойти неожиданная остановка работы аппарата. В этом случае необходимо возобновить работу и дать встроенному вентилятору понизить температуру внутри оборудования.
- 3) Запрещается работа при повышенном напряжении в сети. В таблице «Основные параметры» вы найдете разрешенное напряжение. Данное оборудование снабжено автоматической системой поддержания напряжения в установленных пределах. В случае, если напряжение превысит границу, части сварочного аппарата могут выйти из строя.
- 4) Без заземления не включать. Соедините с кабелем заземления, чтобы избежать удара током.
- 5) Строго запрещается включать и отключать сварочные кабели во время работы оборудования. Результатом может быть удар током.

## ТЕХНИЧЕСКОЕ ОБСЛУЖИВАНИЕ



### ВНИМАНИЕ!

Перед проведением технического обслуживания или ремонта отсоединяйте аппарат от сети.

- 1) Регулярно удаляйте пыль с помощью чистого и сухого сжатого воздуха; если оборудование находится в сильно загазованной и загрязненной атмосфере, то его чистка должна производиться ежемесячно
- 2) Давление сжатого воздуха должно быть уменьшено до величины, безопасной для внутренних деталей данного оборудования
- 3) Проверьте качество всех соединений шлангов и проводов (особенно розетки) и затяните неплотные соединения; при возникновении окисления, удалите его с помощью шкурки, обеспечьте надежный контакт.
- 4) Всегда вытирайте воду и капли дождя сразу после их обнаружения, а также проверяйте изоляцию соединений мегаметром (как частей оборудования между собой, так и соединения с кожухом), сразу же прекращайте резку, при обнаружении каких-либо аномальных явлений.
- 5) Если оборудование не используется в течение длительного времени, храните его в оригинальной упаковке в сухом месте.

**УСТРАНЕНИЕ ВОЗМОЖНЫХ НЕИСПРАВНОСТЕЙ**

<b>Неисправности</b>	<b>Устранение</b>
1. Вентилятор не работает, или работает с перебоями	А. Нормально подсоедините 3-х фазный сетевой кабель Б. Решите проблему отсутствия фазы В. Аппарат вернется в нормальное состояние после восстановления напряжения сети
2. Нет напряжения холостого хода, горит светодиод перепада напряжения	А. Аппарат вернется в нормальное состояние после восстановления напряжения сети Б. Отсоедините аппарат от сети и подсоедините обратно после нормализации сетевого напряжения В. Замените испорченную печатную плату вспомогательного источника питания
3. Нет напряжения холостого хода, горит светодиод перегрева	А. Аппарат может включиться автоматически, после остывания
4. Нет напряжения холостого хода, горит светодиод перегрузки по току	А. Снова включите аппарат, если перегрузка по току не исчезает, обратитесь к техническому персоналу сервисной компании
5. Сильный нагрев электрододержателя	А. Замените электрододержатель, на тот, который рассчитан на большой ток
6. Другие неисправности	А. Свяжитесь со специалистами по техническому обслуживанию оборудования

**ВНИМАНИЕ!**

В случае поломки, ремонт данного оборудования может осуществляться только высококвалифицированными специалистами сервисного центра!



AURORA-PRO SERIES IS PRODUCED BY RILAND INDUSTRIAL CO.LTD  
WWW.AURORA-ONLINE.RU

**RILAND**

