



РУКОВОДСТВО ПО ЭКСПЛУАТАЦИИ

Арт.21290000 SPZ-700 универсальный токарный станок



Перед эксплуатацией прочтите и уясните содержание руководства по эксплуатации и правил техники безопасности!

СОДЕРЖАНИЕ

ОГРАНИЧЕННАЯ ГАРАНТИЯ.....	2
ПРЕДУПРЕЖДЕНИЯ О СОБЛЮДЕНИИ ТЕХНИКИ БЕЗОПАСНОСТИ.....	3
СПЕЦИФИКАЦИИ.....	4
СОДЕРЖИМОЕ ЯЩИКА ДЛЯ ИНСТРУМЕНТОВ.....	5
РАСПАКОВКА И ОЧИСТКА.....	6
ЧЕРТЕЖ ФУНДАМЕНТА.....	6
ОБЩЕЕ ОПИСАНИЕ.....	7
ОРГАНЫ УПРАВЛЕНИЯ.....	9
ЭКСПЛУАТАЦИЯ.....	11
ПРИНАДЛЕЖНОСТИ К ТОКАРНОМУ СТАНКУ.....	16
РЕГУЛИРОВКА.....	18
СМАЗКА.....	19
ЭЛЕКТРИЧЕСКИЕ СОЕДИНЕНИЯ.....	20
ТЕХНИЧЕСКОЕ ОБСЛУЖИВАНИЕ.....	21
ПОИСК И УСТРАНЕНИЕ НЕИСПРАВНОСТЕЙ.....	22

ПРИМЕЧАНИЕ

Информация, представленная в настоящем руководстве, предназначена исключительно в качестве инструкции по эксплуатации данного станка, и не является частью какого-либо контракта. Сведения, содержащиеся в данном документе, были получены от производителя станка, а также других источников. Несмотря на то, что были предприняты все меры по обеспечению точности такой информации, практически невозможно проверить ее всю. Кроме того, усовершенствование станка может привести к тому, что поставленное оборудование может в деталях отличаться от описанного в настоящем руководстве. Таким образом, ответственность за соответствие оборудования или процесса, описанного в настоящем руководстве, надлежащему использованию лежит на пользователе.

ОГРАНИЧЕННАЯ ГАРАНТИЯ

Мы предприняли все возможные действия, чтобы гарантировать, что данные изделия соответствуют стандартам высокого качества и надежности, и гарантируем первому розничному потребителю/покупателю нашей продукции, что изделие не имеет дефектов материалов и изготовления: **ОГРАНИЧЕННАЯ ГАРАНТИЯ НА ВСЕ ИЗДЕЛИЯ В ТЕЧЕНИЕ ОДНОГО ГОДА, ЕСЛИ НЕ УКАЗАНО ИНОЕ**. Данная гарантия не распространяется на дефекты вследствие прямого или опосредованного неправильного использования, нарушения эксплуатации, небрежного обращения или аварий, нормального износа, ремонта или модификации за пределами нашего завода или отсутствия технического обслуживания.

Мы не при каких обстоятельствах не будем нести ответственность за смерть, травмы или ущерб собственности, а также за случайный, возможный, особый или последующий ущерб, причиненный вследствие использования наших изделий.

Для того чтобы использовать данную гарантию, изделие или его часть необходимо вернуть нам для экспертизы с оплатой почтовых сборов. Товар должно сопровождать подтверждение даты покупки и пояснение иска. Если в результате нашей экспертизы обнаружится дефект, мы либоотремонтируем, либо заменим изделие, либо возместим стоимость покупки, в случае невозможности быстрого предоставления ремонта или замены, в случае согласия принять компенсацию. Отремонтированное изделие или замена будет возвращена за наш счет, однако в случае отсутствия дефекта или в случае, если дефект возник по причинам, выходящим за пределы наших гарантийных обязательств, пользователь будет обязан нести затраты по хранению и возврату изделия.

Производители оставляют за собой право в любое время вносить изменения в спецификации, так как они непрерывно стремятся улучшить качество оборудования.

Авторское право. Авторское право на данное руководство принадлежит нам, его воспроизведение или копирование без нашего предварительного согласия запрещено.

ПРЕДУПРЕЖДЕНИЯ О СОБЛЮДЕНИИ ТЕХНИКИ БЕЗОПАСНОСТИ



ПРЕДУПРЕЖДЕНИЕ!
Перед началом эксплуатации или наладки данного станка, прочтите и уясните все руководство по эксплуатации.

1. **Данный станок был спроектирован и предназначен для использования исключительно обученным и опытным персоналом.** Если вы не знакомы с надлежащим безопасным использованием токарного станка, вам запрещается использовать данный станок до получения соответствующего обучения и знаний.
2. **Не снимайте защитные приспособления.** Защитные приспособления должны быть установлены на своих местах и должны быть в рабочем состоянии.
3. **Уберите раздвижные и обычные гаечные ключи.** Перед включением станка проверьте, чтобы гаечные ключи не находились вблизи резца.
4. **Уменьшите опасность непреднамеренного запуска.** Перед подключением станка к питанию убедитесь в том, что выключатель находится в положении ВЫКЛ.
5. **Запрещается применять чрезмерную нагрузку на резец.** Всегда используйте резец под той нагрузкой, для которой он предназначен.
6. **Используйте подходящий резец.** Запрещается использовать резец или насадку для операции, для которой они не предназначены.
7. **Внимательно обслуживайте резцы.** Для наилучшей и максимально безопасной работы, держите резцы острыми и чистыми. Соблюдайте инструкции по смазке и замене принадлежностей.
8. **Перед проведением наладки или обслуживания всегда отключайте станок от источника питания.**
9. **Проверка на наличие поврежденных деталей.** Проверьте выравнивание подвижных деталей, наличие трещин, крепление и другие условия, способные повлиять на работу резцов. Защитное приспособление или любая деталь, которая повреждена, должна быть заменена.
10. **Выключайте питание.** Запрещается оставлять станок без присмотра. Запрещается покидать станок до его полной остановки.
11. **Поддерживайте рабочее пространство в чистоте.** Загроможденные места и верстак способствуют авариям.
12. **Запрещается использовать в опасной среде.** Запрещается использовать электроинструменты в сырых или влажных условиях, или подвергать их воздействию дождя. Рабочее пространство должно быть хорошо освещено.
13. **Не подпускать близко детей и посетителей.** Все посетители должны находиться на безопасном расстоянии от рабочего пространства.
14. **Не допускайте детей в цех.** Используйте навесные замки, главные выключатели, вынимайте ключи стартеров.
15. **Носите соответствующую одежду.** Свободная одежда, перчатки, галстуки, кольца, браслеты или другие ювелирные украшения могут попасть в движущиеся детали. Рекомендуется носить нескользящую обувь. Надевайте головные уборы, удерживающие длинные волосы. Запрещается надевать любой вид перчаток.
16. **Всегда используйте защитные очки.** Повседневные очки имеют только ударопрочные линзы; они не являются защитными очками.
17. **Запрещается переклоняться.** Всегда выбирайте правильную точку опоры и сохраняйте равновесие.
18. **Запрещается проводить руками вблизи резца во время работы станка.**
19. **Запрещается производить работы по наладке на работающем станке.**
20. **Прочтите и уясните все предупреждения на станке.**
21. **Данное руководство предназначено для ознакомления вас с техническими аспектами данного токарного станка.** Оно не является обучающим руководством.
22. **Несоблюдение всех данных предупреждений может привести к серьезной травме.**
23. Известно, что некоторая пыль, образующаяся в результате механической шлифовки, резки, шлифования, сверления и других действий, содержит химические вещества, вызывающие рак, врожденные дефекты и другой вред для репродуктивной системы. Некоторые примеры таких химических вещества: свинец из краски на свинцовой основе; кристаллический диоксид кремния из кирпичей, цемента и других стеновых блоков.
24. **Ваша опасность быть подверженным действию данных факторов** зависит от частоты выполнения такого типа работы. Чтобы уменьшить воздействие таких химических веществ: работайте в хорошо проветриваемом помещении, с утвержденным защитным оборудованием, таким как пылезащитные маски, специально предназначенные для фильтрации микроскопических частиц.

СПЕЦИФИКАЦИИ:

	SPZ-700
Размеры обрабатываемой детали:	
Наибольший диаметр обработки над станиной	290 мм
Наибольший диаметр над поперечными салазками суппорта	180 мм
Расстояние между центрами	700 мм
Ширина станины	182 мм
Передняя бабка:	
Сквозное отверстие шпинделя	38 мм
Конус на переднем конце шпинделя	MT5
Число скоростей вращения шпинделя	Регулируемая
Диапазон скоростей вращения шпинделя	50-1800 об/мин
Подача и нарезание резьбы:	
Количество метрических резьб	18
Диапазон метрических резьб	0,2~3,5 мм
Количество британских резьб	21
Диапазон британских резьб	8~56 нитей на дюйм
Диапазон поперечных подач	0,01~0,10 мм
Диапазон продольных подач	0,085~0,832 мм
Резцовые салазки и каретка:	
Тип резцедержателя	4-сторонний
Максимальное перемещение верхней части суппорта	75 мм
Максимальное поперечное перемещение суппорта	160 мм
Максимальное перемещение каретки	660 мм
Задняя бабка:	
Перемещение шпинделя задней бабки	80 мм
Конус на конце шпинделя задней бабки	MT3
Разное:	
Главный двигатель	1,1 кВт/220V
Размеры: Длина	1400 мм
Ширина (без основания)	700 мм
Высота	680 мм
Мааса	240 кг

СОДЕРЖИМОЕ ЯЩИКА ДЛЯ ИНСТРУМЕНТОВ (Рис. 01)

A:	1	Неподвижный центр МТ5
B:	1	Неподвижный центр МТ3
C:	3	Внешние кулачки
D:	1	Маслёнка
E:	1	Ключ для регулировки шпинделя
F:	1	Крестовая отвертка
G:	1	Плоская отвертка
H:	1	Ключ для 3-кулачкового патрона
I:	1	Четырехгранный ключ для резцедержателя
J:	5	Шестигранный ключ 3, 4, 5, 6, 8 мм
K:	3	Двусторонний гаечный ключ 8-10 мм, 10-12 мм, 17-19 мм
L:	1	Один комплект сменных шестерен

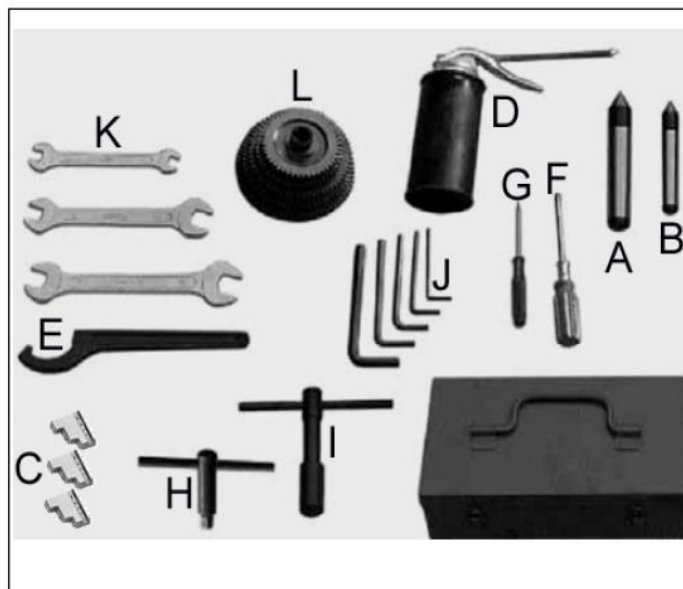


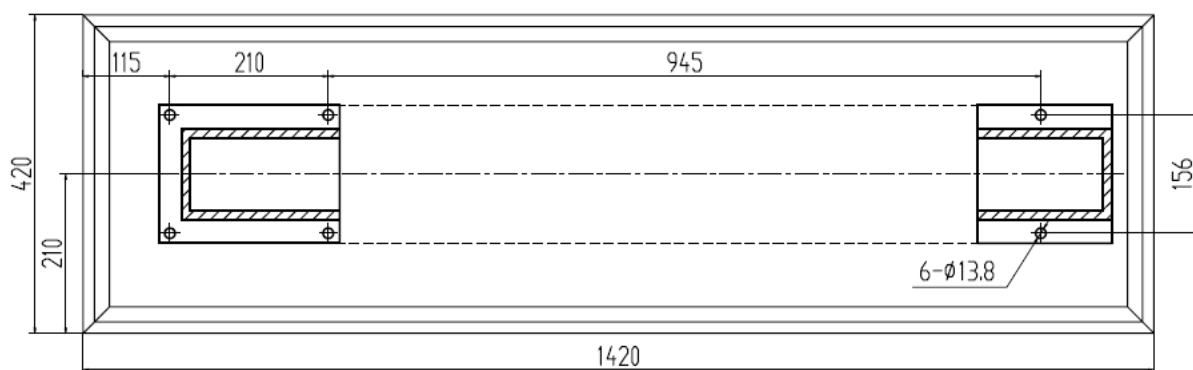
Рис. 01

РАСПАКОВКА И ОЧИСТКА

1. Разберите деревянный ящик вокруг токарного станка.
2. Проверьте все принадлежности к резцу станка согласно упаковочному листу.
3. Открутите токарный станок от дна транспортировочного ящика.
4. Выберите место расположения токарного станка. Оно должно быть сухим, хорошо освещенным, также необходимо обеспечить достаточно свободного места для обслуживания станка со всех четырех сторон.
5. Используя подходящее подъемное оборудование, медленно поднимите токарный станок над ящиком. **Запрещается поднимать за шпиндель.** Убедитесь в том, что токарный станок сбалансирован, прежде чем перемещать на крепкий верстак или основание.
6. Чтобы избежать искривления станины, место расположения токарного станка должно быть абсолютно плоским и ровным. Прикрутите станок к основанию (если используется). При использовании верстака, прикрутите станок для получения наилучшей производительности.
7. Очистите все поверхности, защищенные от коррозии, используя слабый технический растворитель, керосин или дизельное топливо. Запрещается использовать растворитель для краски, бензин или растворитель для лака. Они могут повредить окрашенные поверхности. Покройте все очищенные поверхности тонким слоем машинного масла марки 20W.
8. Удалите крышку коробки скоростей. Очистите все компоненты коробки скоростей и покройте все шестерни густой смазкой.

ЧЕРТЕЖ ФУНДАМЕНТА

Без основания



С основанием

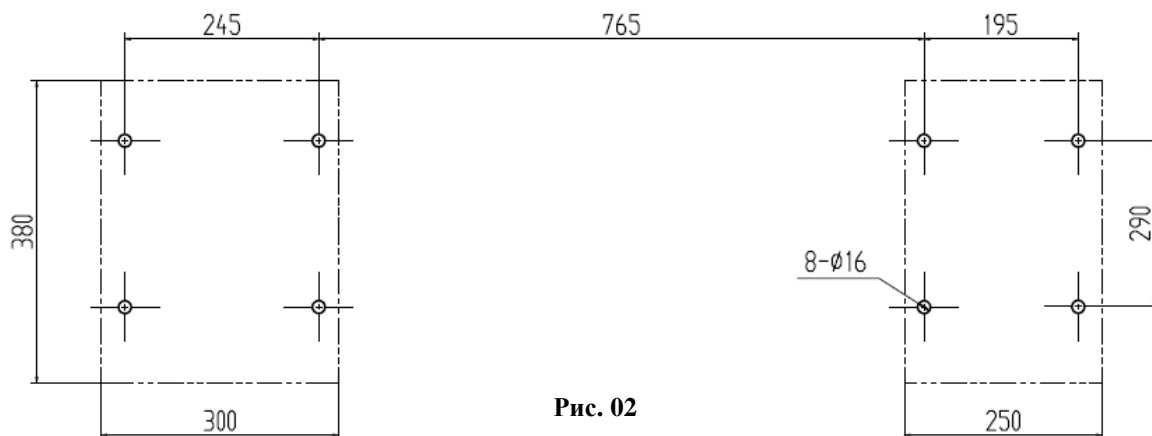


Рис. 02

ОБЩЕЕ ОПИСАНИЕ

Станина токарного станка (Рис. 03)

Станина токарного станка выполнена из высококачественного чугуна. Высокие щеки и мощные поперечные ребра вместе обеспечили станине низкий уровень вибрации и прочность. На станину устанавливается передняя бабка и редуктор, а также каретка и ходовой винт. Две точно отшлифованные V-образные направляющие, усиленные термообработкой и шлифованием, являются точными направляющими для каретки и задней бабки. Главный двигатель установлен сзади на левой стороне станины.

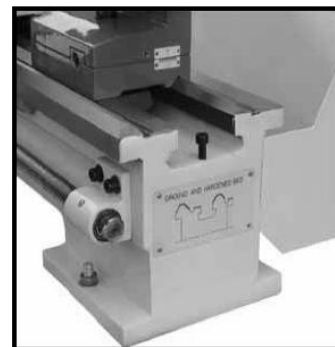


Рис. 03

Передняя бабка (Рис. 04)

Передняя бабка вылита из высококачественного чугуна с пониженной вибрацией. Она прикручена к станине четырьмя винтами. В передней бабке установлены главный шпиндель с двумя прецизионными коническими роликовыми подшипниками и редуктор. Главный шпиндель передает крутящий момент в процессе вращения. В нем также фиксируется деталь и зажимные устройства (например, 3-кулачковый патрон).



Рис. 04

Коробка скоростей (Рис. 05)

Коробка скоростей изготовлена из высококачественного чугуна и установлена на левой стороне станины станка. Она используется для выбора подач для обточки цилиндрических поверхностей, а также для нарезания резьбы. Для того чтобы добиться определенного шага резьбы необходимо заменить шестерни.



Рис. 05

Каретка (Рис. 06)

Каретка выполнена из высококачественного чугуна. Подвижные детали гладко отшлифованы. Они вставляются в V-образные направляющие станины без люфта. Нижние подвижные детали можно легко регулировать. Поперечные салазки суппорта установлены на каретке и перемещаются по направляющим в форме «ласточкиного хвоста». Зазор в поперечных салазках суппорта регулируется с помощью клиньев.

Переместите поперечные салазки суппорта с помощью удобного маховика. На маховике имеется лимб.

Верхние салазки, установленные на поперечных салазках суппорта можно вращать на 360°. Верхние салазки и поперечные салазки суппорта перемещаются по направляющим в форме «ласточкиного хвоста» и имеют клинья, регулировочные гайки и лимбы.

Четырехсторонний резцедержатель установлен на верхних салазках и позволяет зажать четыре резца. Ослабьте центральную зажимную рукоятку, чтобы переместить любой из четырех резцов в необходимое положение.

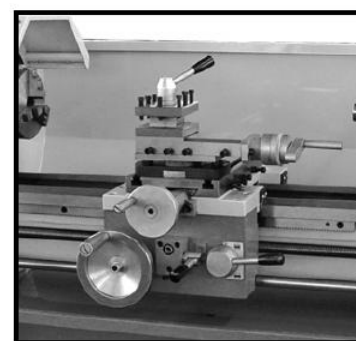


Рис. 06

Фартук (Рис. 07)

Фартук установлен на станине. В фартуке установлена маточная гайка с рукояткой для активации автоматической подачи. Клинья маточной гайки можно регулировать снаружи.

Зубчатая рейка, установленная на станине, а также шестерня, приводимая в движение маховиком на каретке, обеспечивают быстрое перемещение фартука.

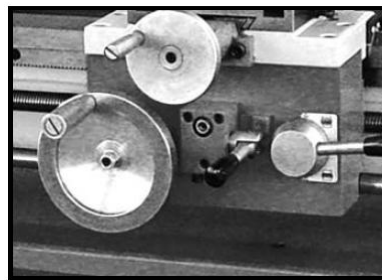


Рис. 07

Ходовой винт (Рис. 08)

Ходовой винт установлен на передней части станины станка. Он соединен с коробкой скоростей слева для автоматической подачи и установлен на подшипниках с обеих сторон. Две шлицевые гайки (А, Рис. 10) на правом конце предназначены для регулировки люфта ходового винта.

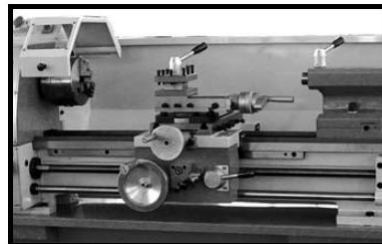


Рис. 08

Задняя бабка (Рис. 09)

Задняя бабка перемещается по V-образным направляющим и может быть зафиксирована в любом месте. Задняя бабка имеет усиленный шпиндель с гнездом с конусом Морзе № 3, а также лимб. Шпиндель может быть зафиксирован в любом положении с помощью зажимной рукоятки. Шпиндель перемещается с помощью маховика, расположенного в конце задней бабки.

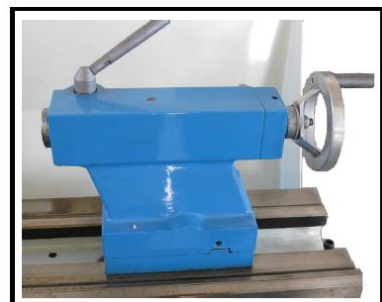


Рис. 09

ПРИМЕЧАНИЕ:

На конце токарного станка должен быть установлен предохранительный винт (В, Рис. 10), чтобы предотвратить падение задней бабки со станины станка.

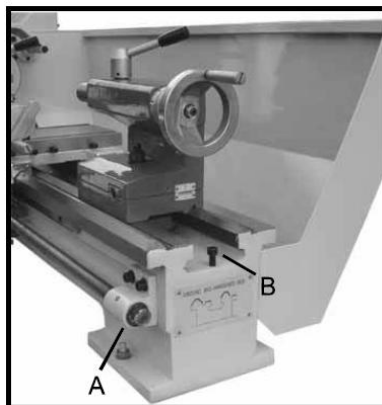


Рис. 10

ОРГАНЫ УПРАВЛЕНИЯ

1. Переключатель направления вращения шпинделя (А, Рис. 11)

После включения станка поверните переключатель в положение «F» для вращения шпинделя против часовой стрелки (вперед). Поверните переключатель в положение «R» для вращения шпинделя по часовой стрелке (в обратную сторону). Положение «0» соответствует состоянию ВЫКЛ., следовательно, шпиндель находится на холостом ходу.

2. Переключатель ВКЛ./ВЫКЛ. с функцией аварийного останова (В, Рис. 11)

Включение и выключение станка производится с помощью кнопки «ВКЛ./ВЫКЛ.». Отожмите кнопку для останова станка. Для повторного запуска поднимите крышку и нажмите кнопку ВКЛ.

3. Переключатель скорости вращения шпинделя (С, Рис. 11)

Поверните переключатель по часовой стрелке для увеличения скорости вращения шпинделя. Поверните переключатель против часовой стрелки для уменьшения скорости вращения шпинделя. Возможный диапазон вращения шпинделя зависит от положения ременного привода.

4. Переключатель направления подачи (D, Рис. 12)

Выберите направление перемещения каретки при правом или левом вращении зажимного патрона, как видно с лицевой стороны зажимного патрона.

5. Переключатель скорости подачи (Е, Рис. 12)

Установите необходимую скорость подачи и шаг резьбы.

6. Рукоятка переключения подачи и шага резьбы (F, Рис. 12)

Поверните рукоятку влево для выбора шага резьбы.

Поверните рукоятку вправо для выбора подачи.

7. Блокировка верхних поворотных салазок суппорта

Поверните две шестигранные гайки (G, Рис. 13) по часовой стрелке, чтобы заблокировать, а против часовой стрелки, чтобы разблокировать.

8. Блокировка резцовых салазок суппорта

Поверните винты с головками под шестигранный торцевой ключ (H, Рис. 13) по часовой стрелке и затяните, чтобы заблокировать. Поверните против часовой стрелки, чтобы ослабить.

9. Блокировка поперечных салазок суппорта

Поверните винт регулировочного клина (I, Рис. 13) по часовой стрелке и затяните, чтобы заблокировать. Поверните против часовой стрелки и ослабьте, чтобы разблокировать.

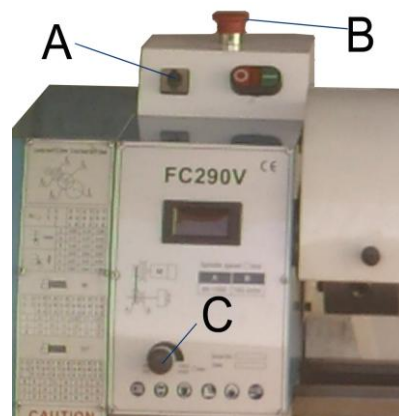


Рис. 11



Рис. 12

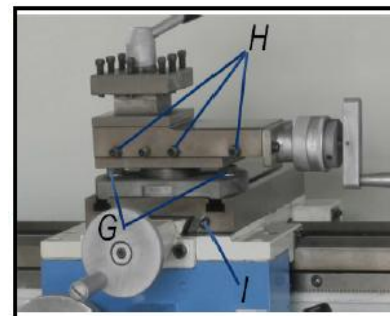


Рис. 13

9. Блокировка каретки

Поверните винт с головкой под шестигранный торцевой ключ (А, Рис. 14) по часовой стрелке и затяните, чтобы заблокировать. Поверните против часовой стрелки и ослабьте, чтобы разблокировать.

Внимание: следует разблокировать винт зажима каретки перед включением автоматической подачи, в ином случае это может привести к повреждению станка.

10. Продольная подача (В, Рис. 15)

Поверните маховик по часовой стрелке, чтобы переместить фартук в направлении задней бабки (вправо). Поверните ручной маховик против часовой стрелки, чтобы переместить фартук в направлении передней бабки (влево).

11. Маховик поперечной подачи (С, Рис. 15)

При вращении маховика по часовой стрелке поперечные салазки перемещаются к задней части станка.

12. Рукоятка маточной гайки (D, Рис. 15)

Поворот вниз – включение гайки. Поворот вверх – выключение гайки.

13. Рукоятка перемещения верхних поворотных салазок суппорта (E, Рис. 15)

Поверните по часовой стрелке, чтобы переместить, а против часовой стрелки, чтобы отрегулировать положение.

14. Зажимная рукоятка резцедержателя (F, Рис. 15)

Поверните против часовой стрелки, чтобы ослабить, а по часовой стрелке, чтобы затянуть. Проворачивайте резцедержатель, когда зажимная рукоятка разблокирована.

15. Переключатель подачи по осям (G, Рис. 15)

Поверните рукоятку (G, Рис. 15) влево и вниз, чтобы включить поперечную подачу. Поверните рукоятку вправо и вверх, чтобы включить продольную подачу.

16. Зажимной винт задней бабки (H, Рис. 16)

Вращайте шестигранную гайку по часовой стрелке для блокировки, а против часовой стрелки для разблокировки.

17. Зажимная рукоятка пиноли задней бабки (I, Рис. 16)

Вращайте рукоятку по часовой стрелке для блокировки шпинделя, а против часовой стрелки для разблокировки.

18. Маховик перемещения пиноли задней бабки (J, Рис. 16)

Вращайте по часовой стрелке для выдвижения пиноли. Вращайте против часовой стрелки для обратного хода пиноли

19. Регулировка смещения задней бабки (K, Рис. 16)

Три установочных винта на основании задней бабки используются для регулировки смещения задней бабки для обработки конусов. Ослабьте стопорный винт в торце задней бабки. Ослабляйте установочные винты с одной стороны при затягивании винтов с другой стороны до тех пор, пока на шкале не будет установлена необходимая величина смещения. Затяните стопорный винт.

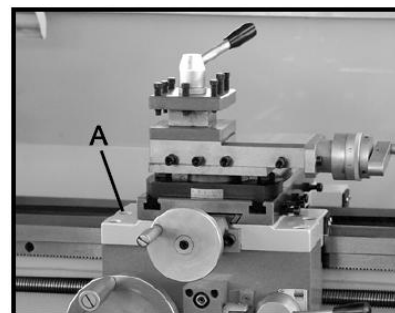


Рис. 14

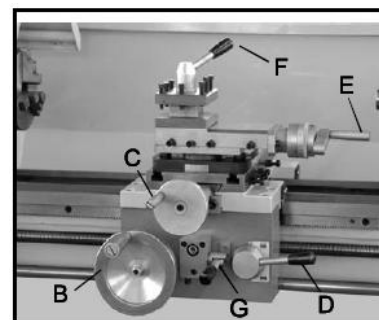


Рис.15

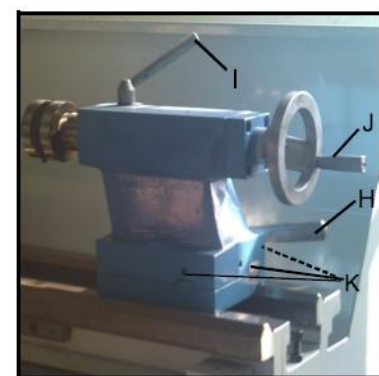


Рис. 16

ЭКСПЛУАТАЦИЯ

Замена зажимного патрона

Зажимное приспособление шпинделя бабки имеет цилиндрическую форму. Ослабьте три установочных винта и гайки (А, Рис. 17, на рисунке показаны только два) на фланце токарного патрона, чтобы снять зажимной патрон. Поместите новый зажимной патрон и закрепите его с помощью тех же установочных винтов и гаек.

Наладка

Закрепите токарный резец в резцедержателе.

Резец должен быть надежно закреплен. При токарной обработке резец склонен к прогибу под воздействием силы резания, возникающей во время стружкообразования. Для получения наилучших результатов вылет резца должен сохраняться на минимальном уровне в 3/8 дюйма или менее.

Угол резания правильный в том случае, когда вершина режущей кромки расположена на одной линии с центральной осью заготовки. Правильная установка резца по высоте может быть получена путем сравнения вершины резца с острием центра на задней бабке. При необходимости для получения необходимой высоты подложите стальные регулировочные прокладки под резец. (Рис. 18)

Изменение высокой/низкой скорости вращения

1. Снимите стопор крышки (В, Рис. 19) и защитную крышку.
2. Выберите А или В по ремням в соответствии с вашими требованиями, А – низкая скорость вращения, а В – высокая скорость вращения.

Внимание: мы рекомендуем нашим заказчикам для работы выбирать низкую скорость вращения шпинделя, поскольку так будет обеспечен больший крутящий момент!

Регулировка ремня

Ослабьте две гайки (С, D Рис. 20), чтобы снять пластину крепления двигателя и отрегулируйте ремень!

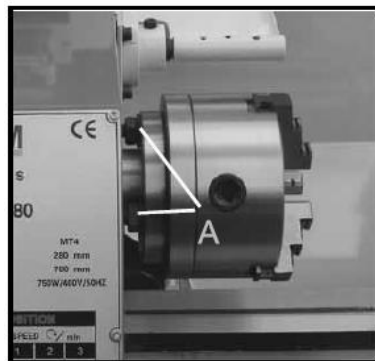


Рис. 17



Рис. 18



Рис. 19

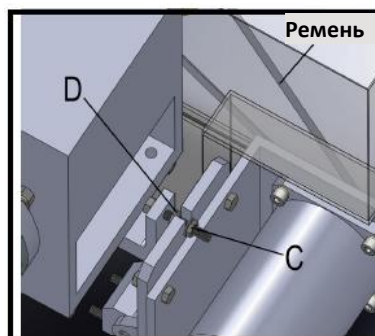


Рис. 20

Ручное точение

Органы управления перемещением фартука, поперечных салазок и верхних салазок суппорта могут использоваться для продольной или поперечной подачи. (Рис. 21)

Продольное точение с автоматической подачей

1. Используйте ручку переключателя (А, Рис. 22) для выбора направления и скорости подачи.
2. Используйте таблицу (В, Рис. 22) на токарном станке для выбора скорости подачи или шага резьбы. Переключите скорость, если не достигается необходимая скорость подачи или шаг резьбы.

Замена шестерен

1. Отключите станок от источника питания.
2. Открутите два крепежных винта и снимите защитную крышку.
3. Ослабьте стопорный винт (С, Рис. 23) на гитаре станка.
4. Переместите гитару станка (D, Рис. 23) вправо.
5. Открутите гайки (Е, Рис. 23) от ходового винта или квадратные гайки (Е, Рис. 23) от винтов гитары станка, чтобы снять шестерни.
6. Установите шестерни в соответствии с таблицей выбора скорости подачи и шага резьбы (Рис. 24) и поместите шестерни обратно на вал гитары станка.
7. Поверните гитару влево до повторного зацепления шестерен.
8. Отрегулируйте боковой зазор шестерен, поместив между зубчатыми колесами обычный лист бумаги в качестве средства регулировки или корректировки зазора.
9. Закрепите гитару станка с помощью стопорных винтов.
10. Установите защитную крышку на переднюю бабку и подключите станок к источнику питания.

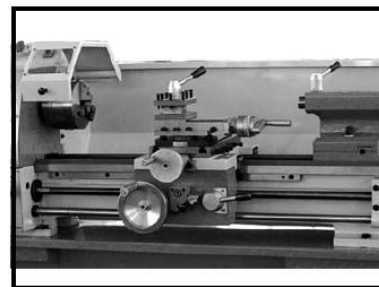


Рис. 21

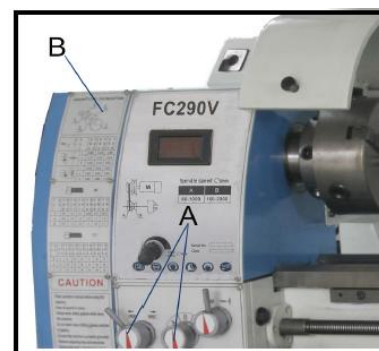


Рис. 22

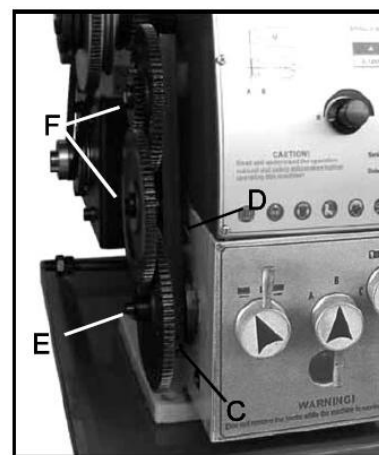


Рис. 23

**ТАБЛИЦА ВЫБОРА СКОРОСТИ ПОДАЧИ И ШАГА РЕЗЬБЫ ДЛЯ МЕТРИЧЕСКОГО
ТОКАРНОГО СТАНКА**

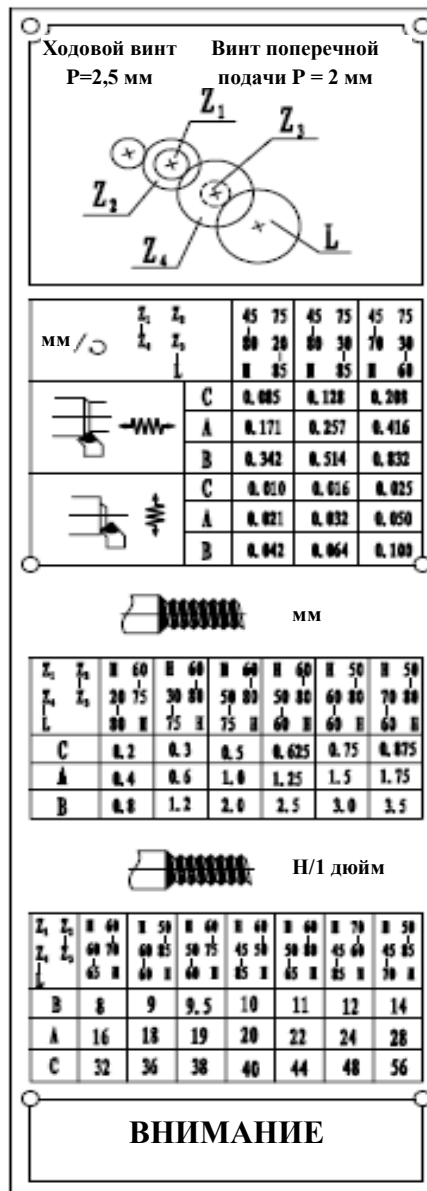


Рис. 24

Обточка цилиндрических поверхностей (Рис. 25)

При обточке цилиндрических поверхностей подача производится параллельно оси вращения заготовки. Подача может производиться либо вручную вращением маховика на суппорте токарного станка или маховика верхних салазок суппорта, либо с помощью автоматической подачи. Поперечная подача для настройки на глубину резания производится поперечными салазками суппорта.

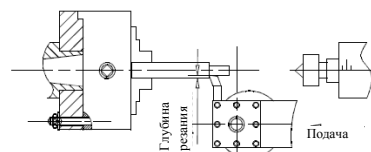


Рис. 25

Обточка и расточка (Рис. 26)

При обточке поверхностей подача резца осуществляется перпендикулярно оси вращения заготовки. Подача производится вручную маховиком перемещения поперечных салазок суппорта. Поперечная подача для настройки на глубину резания производится перемещением верхних салазок суппорта или суппортом токарного станка.

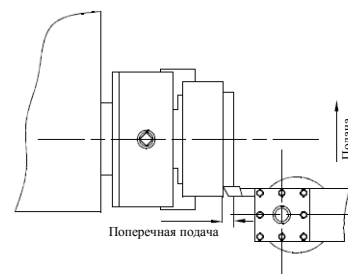
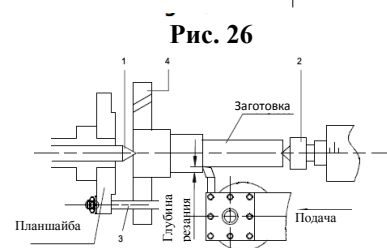


Рис. 26

Обточка цилиндрических поверхностей между центрами (Рис. 27)

Для обточки между центрами необходимо снять защитный патрон со шпинделя. Поместите центр М.Т.5 в передний конец шпинделя, а центр М.Т.3 в заднюю бабку. Установите заготовку, закрепленную поводковым пальцем, между центрами. Ведущая деталь приводится в движение поводковым патроном или планшайбой.



1. Невращающийся центр 60°
2. Вращающийся центр 60°
3. Палец поводкового патрона
4. Поводковая планшайба

Рис. 27

Примечание: Всегда наносите небольшое количество смазки на центр задней бабки во избежание перегрева конца центра.

Точение конических поверхностей с использованием смещения задней бабки

Заготовка может быть повернута на требуемый угол, составляющий 5 градусов, путем смещения задней бабки. Угол зависит от длины заготовки.

Для смещения задней бабки ослабьте стопорный винт (А, Рис. 28). Открутите установочный винт (В, Рис. 28) с правой стороны задней бабки. Ослабляйте передний регулировочный винт (С, Рис. 28), и пропорционально этому затягивайте регулировочный винт позади бабки (D, Рис. 28), пока не будет достигнуто необходимое сужение. Поперечная подача регулируется по значениям шкалы. (Е, Рис. 28). Сначала повторно затяните установочный винт (В, Рис. 28), а затем два (спереди и сзади) регулировочных винта, чтобы зафиксировать заднюю бабку. Повторно затяните стопорный винт (А, Рис. 28) на задней бабке. Заготовка должна находиться между двумя центрами и приводиться в движение поводковым патроном или поводковым пальцем.

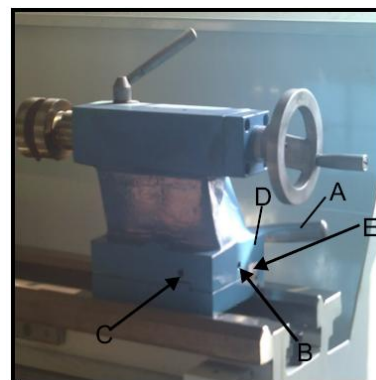


Рис. 28

По завершении точения конических поверхностей заднюю бабку следует вернуть в исходное положение по нулевому положению на шкале задней бабки. (Е, Рис. 28)

Точение конических поверхностей путем настройки верхних салазок

При регулировке угла верхних салазок конусы могут вращаться вручную с помощью верхних салазок. (Рис. 29)

Поверните верхние салазки на необходимый угол. Представленная шкала обеспечивает точную регулировку верхних салазок. Поперечная подача осуществляется поперечными салазками. Данный метод может применяться при обработке только коротких конусов.

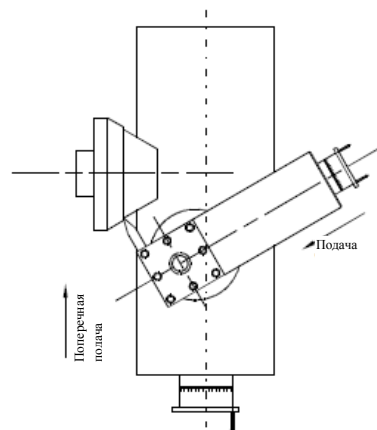


Рис. 29

Нарезание резьбы

Настройте подачу станка на нужный шаг резьбы (согласно таблице выбора скорости подачи и шага резьбы, Рис. 24). Включите станок и соедините половины маточной гайки. Когда резец коснется детали, начнется процесс нарезания резьбы. В конце резания остановите станок, отключив двигатель, одновременно отведя резец так, чтобы он не касался резьбы. Запрещается перемещать рукоятку маточной гайки. Включите двигатель с вращением в противоположном направлении, чтобы резец вернулся в первоначальное положение. Повторите проходы нужное количество раз, пока не будет получен необходимый результат.

ПРИМЕЧАНИЕ

Пример: Наружная резьба

- Обточите заготовку до нужного диаметра резьбы.
- На заготовке в начале резьбы должна быть фаска, а в конце – канавка для выхода резца.
- Скорость должна быть максимально низкой.
- Шестерни должны быть установлены в соответствии с требуемым шагом резьбы.
- Резец для нарезания резьбы должен иметь точно такой же профиль, что и нарезаемая резьба, а также должен быть установлен строго перпендикулярно и таким образом, чтобы он находился на уровне оси центра вращения.
- Резьба нарезается за несколько проходов, поэтому в конце каждого прохода резец должен выводиться из резьбы полностью (при помощи поперечных салазок).
- Резец возвращается в первоначальное положение с помощью ходового винта путем включения переключателя направления вращения шпинделя.
- Остановите станок и установите резец на малую глубину резания перемещением поперечных салазок.
- Перед каждым проходом смещайте верхние салазки приблизительно на 0,2 – 0,3 мм влево или вправо поочередно для нарезания резьбы. Таким образом, резец будет обрабатывать только одну сторону профиля резьбы при каждом проходе. Продолжайте нарезать резьбу, пока не будет полностью достигнута глубина резьбы.

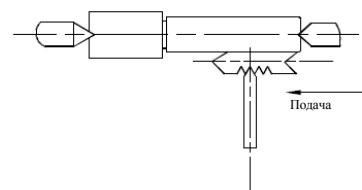


Рис. 30

ПРИНАДЛЕЖНОСТИ К ТОКАРНОМУ СТАНКУ

Трехкулачковый универсальный зажимной патрон токарного станка

С помощью универсального зажимного патрона, могут быть зажаты круглые, треугольные, квадратные, шестиугольные, восьмиугольные и двенадцатиугольные заготовки. (Рис. 31)

Примечание: новые токарные станки имеют очень тугие крепежные кулачки. Это необходимо для обеспечения правильного зажатия и долгого срока службы. После многократного сжатия и разжатия кулачки автоматически регулируются, и их работа становится более плавной.

Примечание:

Что касается оригинальных трехкулачковых патронов, устанавливаемых на токарном станке, то на заводе кулачки устанавливаются наилучшим способом, для обеспечения правильного крепления с оценкой два «0» (А, Рис.) указанной на зажимном патроне и на фланце зажимного патрона.

Существует два вида кулачков: внутренние и наружные кулачки. Стоит отметить, что количество кулачков соответствует количеству желобков внутри зажимного патрона. Путать их запрещено. Если вы собираетесь устанавливать кулачки, то устанавливайте их поочередно в порядке возрастания 1-2-3, а если вы собираетесь демонтировать их, то производите съем поочередно в порядке убывания 3-2-1. После завершения установки, проверните кулачки до наименьшего диаметра и убедитесь, что все три кулачка сели должным образом.

Четырехкулачковый зажимной патрон токарного станка с независимыми кулачками.

Этот особый зажимной патрон имеет четыре независимо регулируемых кулачка патрона. Это позволяет закреплять несимметричные детали, а также правильно устанавливать цилиндрические детали. (Рис. 32)

Сверлильный патрон (Поставляется по желанию заказчика)

Используйте сверлильный патрон для закрепления на задней бабке центровых сверл и винтовых сверл. (А, Рис. 33)

Шток конического переходника (Поставляется по желанию заказчика)

Шток необходим для установки сверлильного патрона на задней бабке. Имеется конический переходник № 3. (В, Рис. 33)

Вращающийся центр (Поставляется по желанию заказчика)

Вращающийся центр устанавливается в шарикоподшипники. Настоятельно рекомендуется использовать его при скорости вращения более 600 об/мин. (Рис. 34)



Рис. 31



Рис. 32

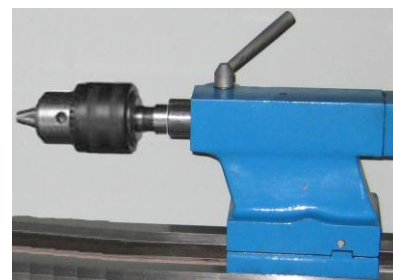


Рис. 33



Рис. 34

Неподвижный люнет

Неподвижный люнет выступает в роли опоры для валов на свободном конце задней бабки. Для многих видов работ использование задней бабки невозможно, так как она препятствует работе токарного резца или сверлильного инструмента, и поэтому должна быть снята со станка. Неподвижный люнет, выступающий в роли концевой опоры, обеспечивает безвибрационную работу. Неподвижный люнет устанавливается на направляющей и крепится снизу зажимной пластиной. Во избежание преждевременного износа необходимо постоянно смазывать пальцы люнета в точках касания. (Рис. 35)

Установка неподвижного люнета

1. Ослабьте три шестигранные гайки (А, Рис. 36)
2. Ослабьте винт с насеченной головкой (В, Рис. 36) и раздвигайте подвижные пальцы (С, Рис. 36), пока пальцы неподвижного люнета не смогут двигаться вокруг заготовки. Зафиксируйте положение неподвижного люнета.
3. Затяните винт с насеченной головкой, чтобы пальцы были туго закручены, но не плотно прилегали к заготовке. Затяните три гайки (А, Рис. 36). Смажьте подвижные места машинным маслом.
4. Если после длительной эксплуатации на кулачках проявляется износ, то концы пальцев необходимо заточить или повторно отфрезеровать.

Подвижный люнет

Подвижный люнет устанавливается на суппорт и следует движениям токарного резца. Требуется всего лишь два подвижных пальца. Место третьего пальца занимает токарный резец. Подвижный люнет применяется для обточки длинных и тонких заготовок. Он предотвращает стопорение заготовки под давлением токарного резца. (Рис. 37)

Затяните пальцы так, чтобы они плотно прилегали к заготовке, но не перетягивайте их. Во избежание преждевременного износа во время эксплуатации смазывайте пальцы.

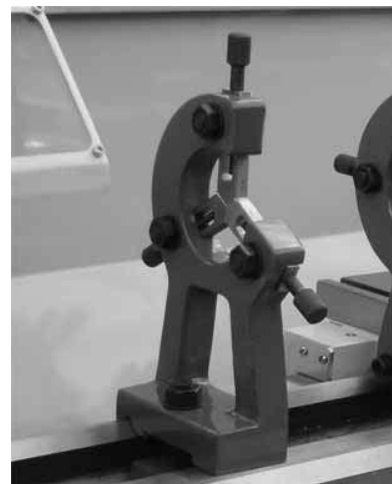


Рис. 35

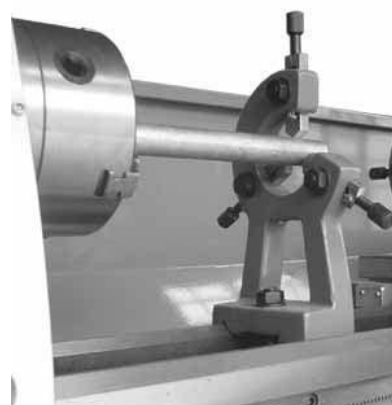


Рис. 36



Рис. 37

РЕГУЛИРОВКА

По истечении определенного срока, для компенсации износа необходимо отрегулировать некоторые подвижные компоненты.

Подшипники главного шпинделя

Регулировка подшипников главного шпинделя производится на заводе. Если после значительного использования осевой люфт становится очевидным, то необходимо подрегулировать подшипники.

Ослабьте два шестигранных шлицевых винта (А, Рис. 38) на шлицевой гайке (В, Рис. 38) на задней стороне шпинделя. Затягивайте шлицевую гайку, пока не исчезнет осевой люфт. Шпиндель все еще должен вращаться свободно. Затяните два шестигранных шлицевых винта (А, Рис. 38).

Внимание: чрезмерная затяжка или преднагрузка могут повредить подшипники.

Регулировка поперечных салазок суппорта

Поперечные салазки суппорта оснащены регулировочным клином (С, Рис. 39) и могут регулироваться двумя регулировочными винтами (D, Рис. 39) (Е, Рис. 39). Ослабляйте винт Е и затягивайте винт D, пока салазки суппорта не будут двигаться свободно без люфта.

Регулировка верхних салазок суппорта

Верхние салазки суппорта оснащены направляющей рейкой (F, Рис. 40) и могут регулироваться при помощи винтов (G, Рис. 40), которые в свою очередь оснащены контргайками. (H, Рис. 40) Ослабляйте контргайки и затягивайте установочные винты, пока салазки суппорта не будут двигаться свободно без люфта. Затяните контргайки для сохранения регулировки.

Регулировка маточной гайки направляющей

Ослабляйте гайку (I, Рис. 41), которая находится на нижней правой стороне фартука, и регулируйте контрольные винты (J, Рис. 41), пока обе маточные гайки не будут двигаться свободно без люфта. Затяните гайку.

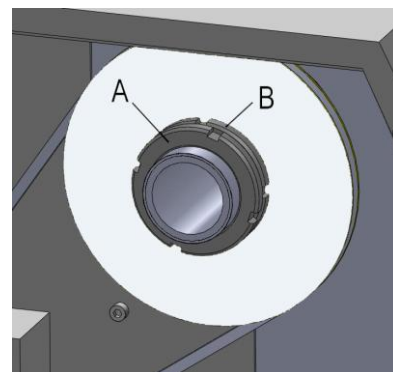


Рис. 38

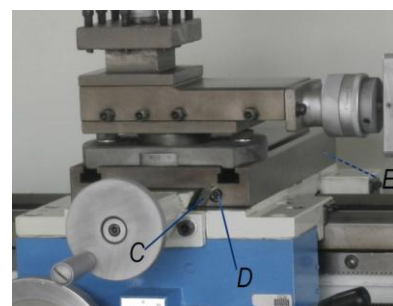


Рис. 39

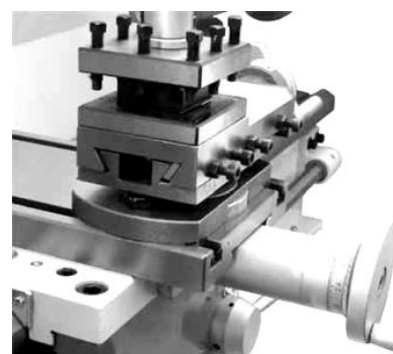


Рис. 40

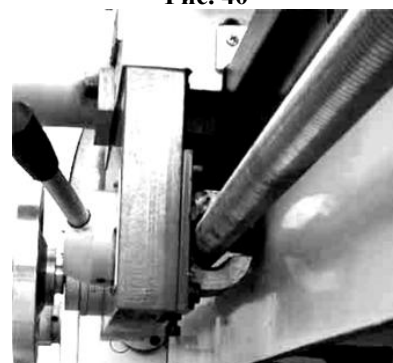


Рис. 41

СМАЗКА



ВНИМАНИЕ!

Перед вводом в эксплуатацию, токарный станок должен обслуживаться на всех точках смазки, и все емкости должны быть заполнены до эксплуатационного уровня!

Несоблюдение данных требований может привести к серьезным повреждениям!

ПРИМЕЧАНИЯ:

Перед каждым использованием наносите на направляющие тонкий слой смазки. Наносите тонкий слой смазки на литевой основе на шестерни и ходовые винты.

1. Коробка скоростей

В смотровом стекле маслоуказателя масло должно достигать индикационной отметки (А, Рис. 42). Долейте масло марки Mobilgear 627 или аналогичное масло. Перед тем как заливать масло снимите пробку (В, Рис 42). Для спуска масла, снимите пробку сливного отверстия, которая находится на правой стороне передней бабки (С, Рис. 43). Полностью спускайте и заливайте масло каждые три месяца эксплуатации. Также ежегодно меняйте масло в передней бабке.

2. Шестерня

Ежедневно производите смазку машинным маслом марки 20W через два смазочных отверстия (D, Рис. 43), находящихся на валах шестерен.

3. Каретка

Ежедневно проводите смазку машинным маслом марки 20W через четыре смазочных отверстия (Е, Рис. 44).

4. Поперечные салазки суппорта

Ежедневно проводите смазку машинным маслом марки 20W через два смазочных отверстия (F, Рис. 44).

5. Фартук

Ежедневно проводите смазку машинным маслом марки 20W через два смазочных отверстия (G, Рис. 45).

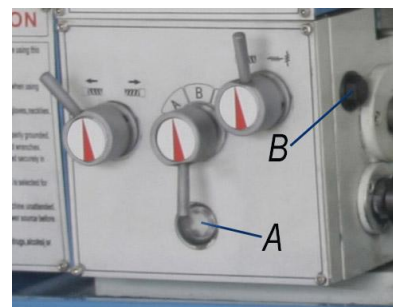


Рис. 42



Рис. 43

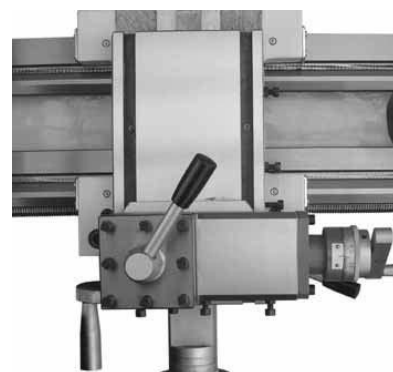


Рис. 44

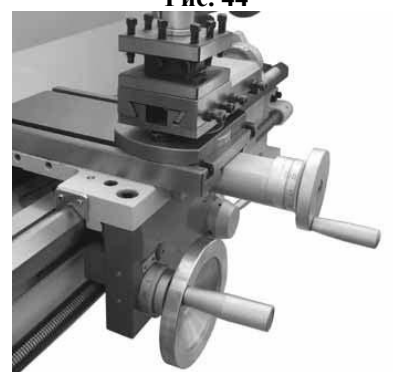


Рис. 45

6. Ходовой винт

Ежедневно проводите смазку машинным маслом марки 20W через смазочное отверстие (А, Рис. 46).

7. Задняя бабка

Ежедневно проводите смазку машинным маслом марки 20W через два смазочных отверстия (В, Рис. 46).

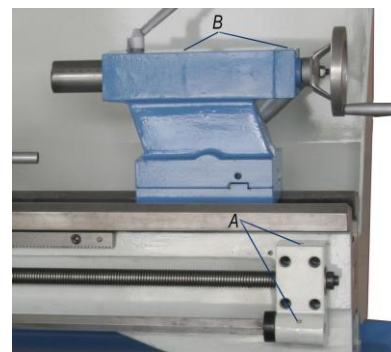


Рис. 46

ЭЛЕКТРИЧЕСКИЕ СОЕДИНЕНИЯ



ПРЕДУПРЕЖДЕНИЕ!

Подключение станка и иные работы с электрической частью разрешается выполнять исключительно уполномоченным электрикам!

Несоблюдение данного требования может привести к серьезным травмам, а также повреждению станка и имущества!

Токарный станок переменной скорости модели FC290V рассчитан на работу только при токе 1100 Вт, 1 фаза, 220 В. Перед подключением к сети убедитесь, что характеристики электросети, доступной на месторасположении станка, соответствуют характеристикам станка. Для подключения станка к источнику питания используйте электрическую схему (Рис. 47).

Убедитесь, чтобы станок был заземлен должным образом.

Ниже приводится электрическая схема станка: (Рис. 47)

电气原理图暂缺

Рис. 47

ТЕХНИЧЕСКОЕ ОБСЛУЖИВАНИЕ

Чтобы обеспечить точность и длительный срок службы резца станка, во время эксплуатации необходимо производить техническое обслуживание.

1. Чтобы сохранить точность и работоспособность станка с ним нужно обращаться бережно, держать в чистоте и регулярно смазывать. Только при использовании соответствующих методов ухода, можно быть уверенным, что рабочие характеристики станка сохранятся надолго.

ПРИМЕЧАНИЯ:

При выполнении очистки, технического обслуживания или ремонтных работ, отсоедините станок от источника питания!

Масло, смазки и чистящие средства загрязняют окружающую среду, и их утилизация посредством канализации или вместе с обычным мусором запрещена. Утилизируйте подобные вещества в соответствии с действующим природоохранным законодательством. Ветошь, загрязненная маслом, смазкой или чистящим средством – легковоспламенима. Соберите ветошь или шерстяную ткань в подходящую закрытую емкость и утилизируйте в соответствии с действующим природоохранным законодательством – помещать ее с обычным мусором запрещено!

2. Каждый раз перед началом работы наносите тонкий слой смазки на все направляющие. Также тонкий слой смазки на литевой основе должен быть нанесен на шестерни и на ходовой винт.
3. Во время эксплуатации своевременно убирайте стружку, которая падает на поверхности движения, а также регулярно проверяйте, чтобы стружка не попадала между суппортом резца станка и направляющим пазом токарного станка. Необходимо своевременно удалять загустевшую смазку.

ПРИМЕЧАНИЯ:

Запрещается удалять стружку голыми руками. Острые края стружки могут поранить вам руки. Для очистки запрещается использовать легковоспламеняемые растворители или чистящие средства, а также средства с ядовитыми испарениями!

Во время очистки защищайте от попадания влаги все электрические компоненты, такие как двигатели, переключатели, коробку переключателей и т.д.

4. Каждый раз после проведения работ убирайте стружку, очищайте различные части резца станка и избежание возникновения коррозии смазывайте его машинным маслом.
5. Для сохранения точности станка следите за центром, проверяйте поверхность резца станка и направляющие пазы на наличие стружки, а также предотвращайте возникновение повреждений и износа вследствие использования неподходящей направляющей.
6. При обнаружении повреждений, незамедлительно произведите техническое обслуживание.

ПРИМЕЧАНИЯ:

Ремонтные работы разрешается выполнять исключительно квалифицированному персоналу, обладающему соответствующими знаниями в области механики и электротехники.

ПОИСК И УСТРАНЕНИЕ НЕИСПРАВНОСТЕЙ

Неисправность	Возможная причина	Рекомендации по устранению
Поверхность заготовки слишком шероховатая	Тупой резец Резец вибрирует Слишком высокая скорость подачи Радиус на режущей кромке слишком мал	Заточите резец Закрепите резец с меньшим выступом Уменьшите скорость подачи Увеличьте радиус
Заготовка обретает конусообразную форму	Центры не выставлены в одну линию (смещение задней бабки) Верхние салазки не выставлены в одну линию (при резке верхними салазками)	Выставьте заднюю бабку по отношению к центру Выставьте верхние салазки должным образом
Токарный станок вибрирует	Слишком высокая скорость подачи Люфт главного подшипника	Уменьшите скорость подачи Отрегулируйте главный подшипник
Нагрев центра	Заготовка развальцевалась	Ослабьте поджим центра задней бабки
Резец быстро тупится	Слишком высокая скорость резки Слишком большая толщина снимаемого слоя Недостаточное охлаждение	Уменьшить скорость подачи Уменьшить толщину снимаемого слоя (допуск на обработку не должен превышать 0,5 мм) Увеличить подачу СОЖ
Слишком сильный износ задней поверхности режущей кромки резца	Задний угол слишком мал Режущая кромка резца не выставлена по отношению к положению центра	Увеличьте задний угол Отрегулируйте положение резца
Режущая кромка скалывается	Слишком острый угол режущей кромки (перегрев резца)\ Возникновение трещин из-за неравномерного охлаждения Недопустимый люфт подшипника шпинделя (вибрация)	Увеличить угол режущей кромки Равномерное охлаждение резца Устраните люфт подшипника шпинделя.
Неверные размеры нарезаемой резьбы	Резец был установлен неверно или был неверно заточен Несоответствующий шаг резьбы Несоответствующий диаметр	Установите резец относительно центра Заточите резец под нужным углом Отрегулируйте станок на нужный шаг резьбы Обточите заготовку до нужного диаметра
Шпиндель не вращается	Задействован выключатель экстренной остановки	Отключите выключатель экстренной остановки

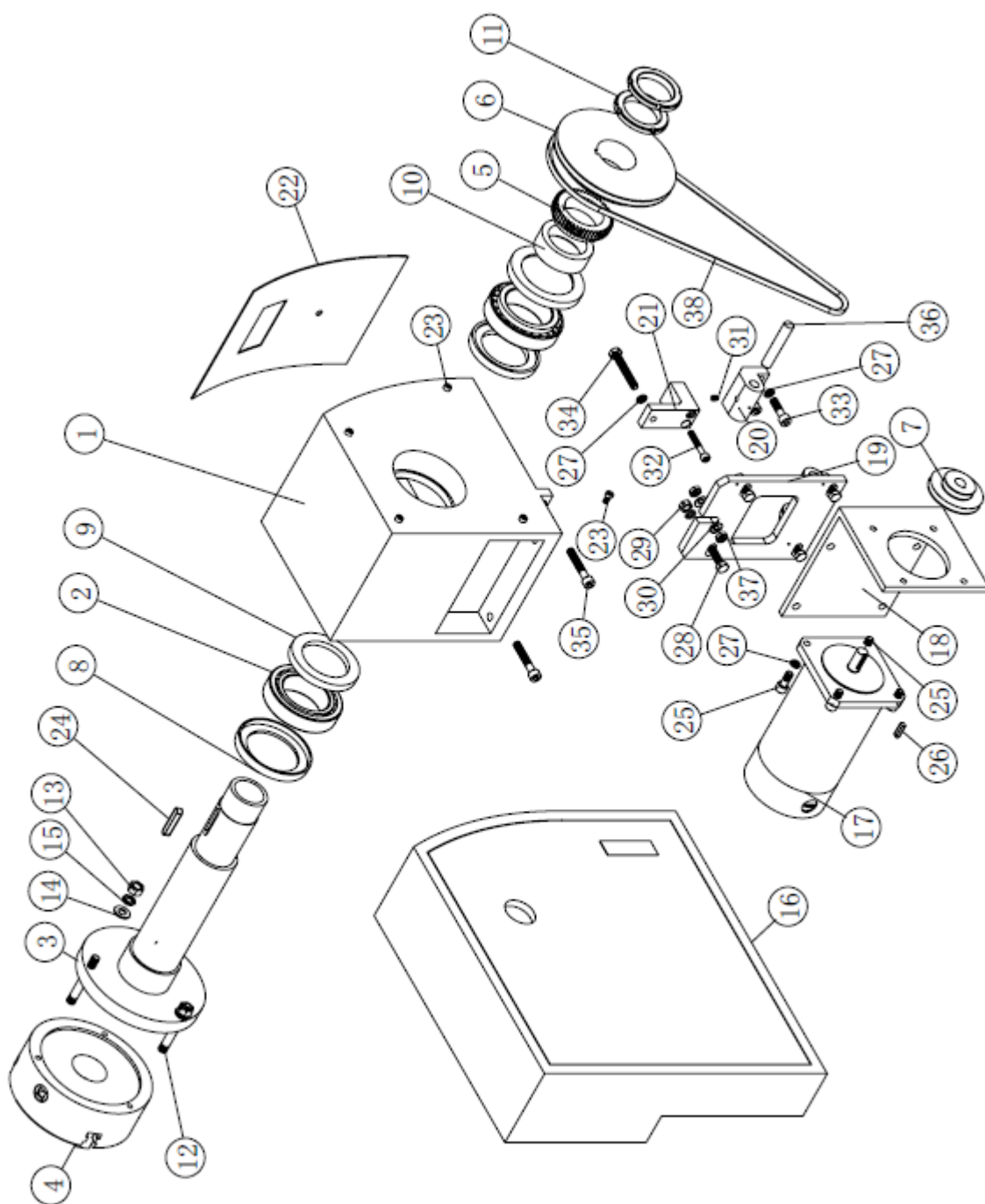
ПЕРЕЧЕНЬ ДЕТАЛЕЙ ДЛЯ

Арт.21290000 SPZ-700 универсальный токарный станок



Перед эксплуатацией прочтите и уясните содержание руководства по эксплуатации и правил техники безопасности!

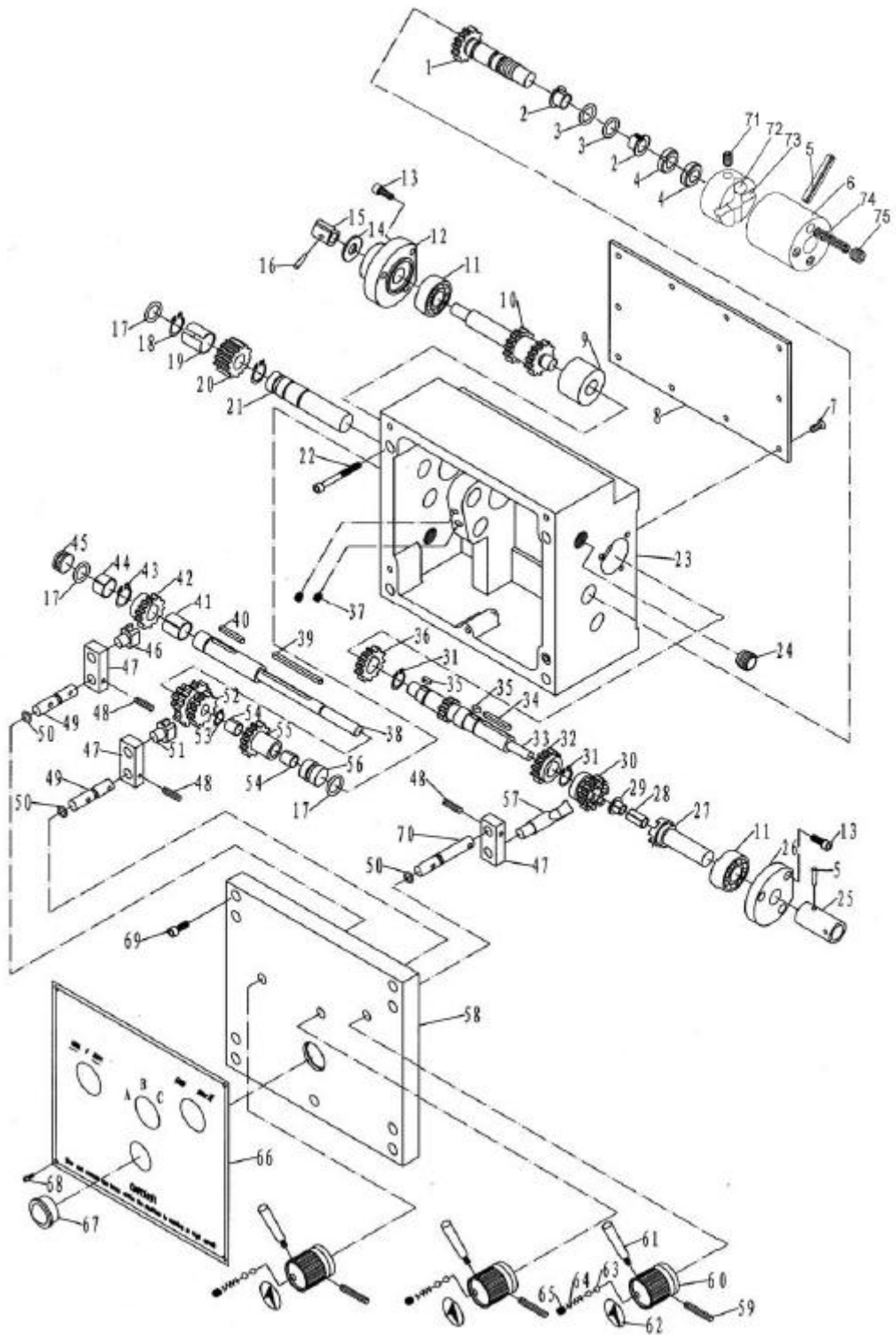
Передняя бабка и узел привода



Передняя бабка и узел привода

№	№ по схеме	Описание	Спецификации	Кол-во
1	1	Передняя бабка		1
2	2	Подшипник	33012	2
3	3	Шпиндель		1
4	4	Патрон	K11 160	1
5	5	Шестерня	Z48 m1.5	1
6	6	Шкив шпинделя		1
7	7	Шкив двигателя		1
8	8	Втулка-шайба		2
9	9	Втулка-шайба		2
10	10	Втулка		1
11	11	Контргайка	M48x1,5	2
12	12	Болт	M10x65	3
13	13	Гайка	M10	3
14	14	Шайба	10	3
15	15	Пружинная шайба	10	3
16	16	Кожух ремня		1
17	17	Двигатель		1
18	18	Пластина двигателя		1
19	19	Регулировочная пластина		1
20	20	Опора		1
21	21	Опора		1
22	22	Этикетка		1
23	23	Винт	M5x10	5
24	24	Шпонка	8x42	1
25	25	Винт	M8x20	4
26	26	Шпонка	5x20	1
27	27	Пружинная шайба	8	11
28	28	Болт	M8x30	4
29	29	Гайка	M8	4
30	30	Шайба	8	6
31	31	Винт	M6x8	1
32	32	Винт	M6x40	2
33	33	Винт	M8x30	2
34	34	Болт	M8x55	1
35	35	Винт	M8x50	2
36	36	Штифт	12x70	1
37	37	Гайка	M8	2
38	38	Ремень	7M-925	1

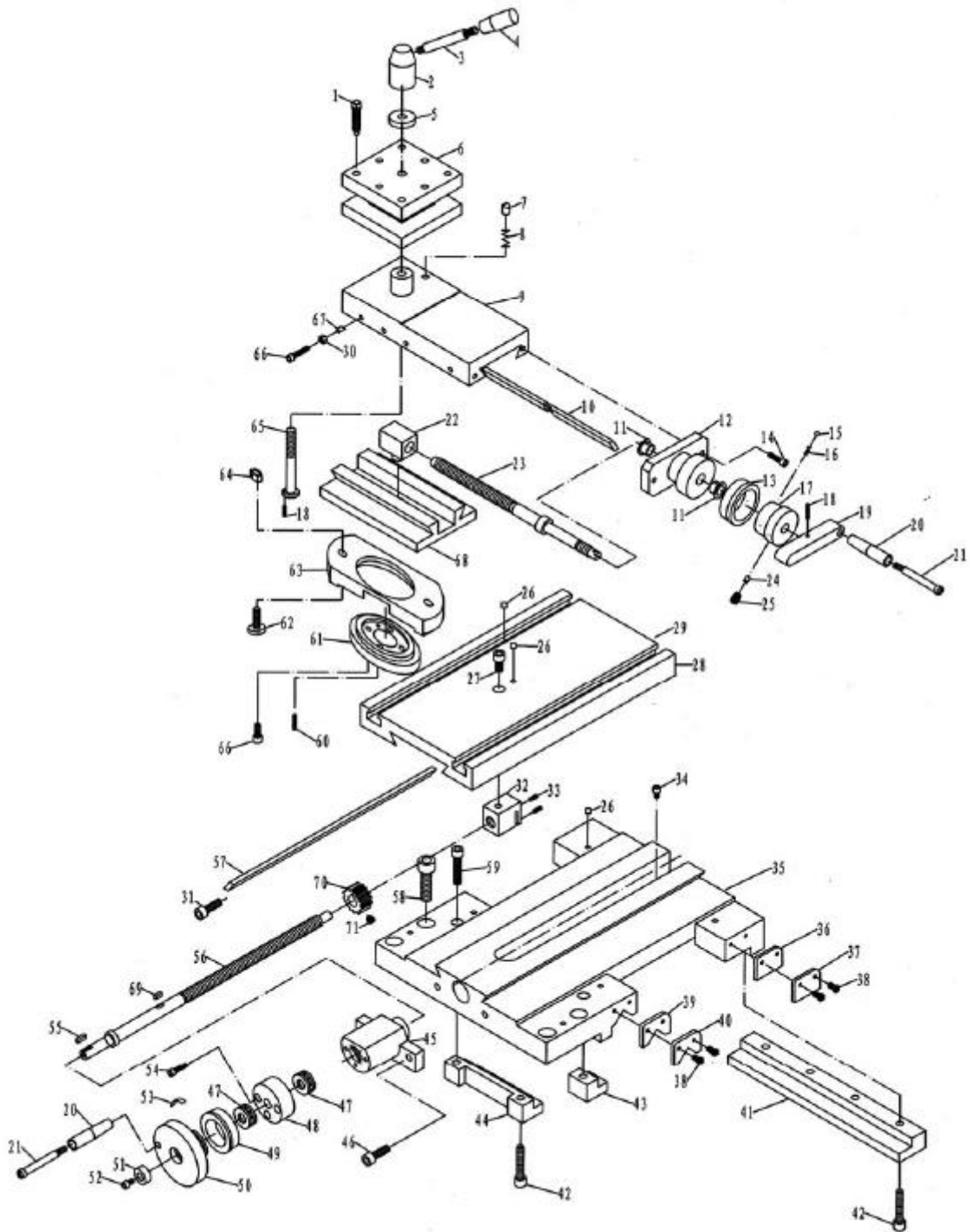
Узел коробки скоростей



Узел коробки скоростей

№	№ по схеме	Описание	Спецификации	Кол-во
49	1	Вал шестерни		1
50	2	Подшипник	16170	2
51	3	Уплотнительное кольцо	18001400	2
52	4	Гайка	M16x1,5	2
53	5	Пружинный штифт	5x35	1
54	6	Муфта		1
55	7	Винт	M5x8	10
56	8	Крышка		1
57	9	Муфта		1
58	10	Шестерня		1
59	11	Подшипник	6202	2
60	12	Левая пробка		1
61	13	Винт	M5x10	6
62	14	Шайба	10	1
63	15	Шпонка		1
64	16	Штифт	4x14	1
65	17	Уплотнительное кольцо	18001500	3
66	18	Упорное кольцо	18	2
67	19	Подшипник	1815	1
68	20	Шестерня		1
69	21	Вал		1
70	22	Винт	M6x50	4
71	23	Коробка скоростей		1
72	24	Винт	M16x1,5x12	2
73	25	Муфта		4
74	26	Правая пробка		1
75	27	Вал		1
76	28	Подшипник	0815	1
77	29	Подшипник	08075	1
78	30	Шестерня		1
79	31	Упорное кольцо	15	2
80	32	Шестерня		1
81	33	Вал		1
82	34	Шпонка	4x25	1
83	35	Шпонка	4x8	2
84	36	Шестерня		1
85	37	Винт	M6x10	2
86	38	Вал		1
87	39	Шпонка	4x50	1
88	40	Шпонка	4x20	1
89	41	Подшипник	1615	1
90	42	Шестерня		1

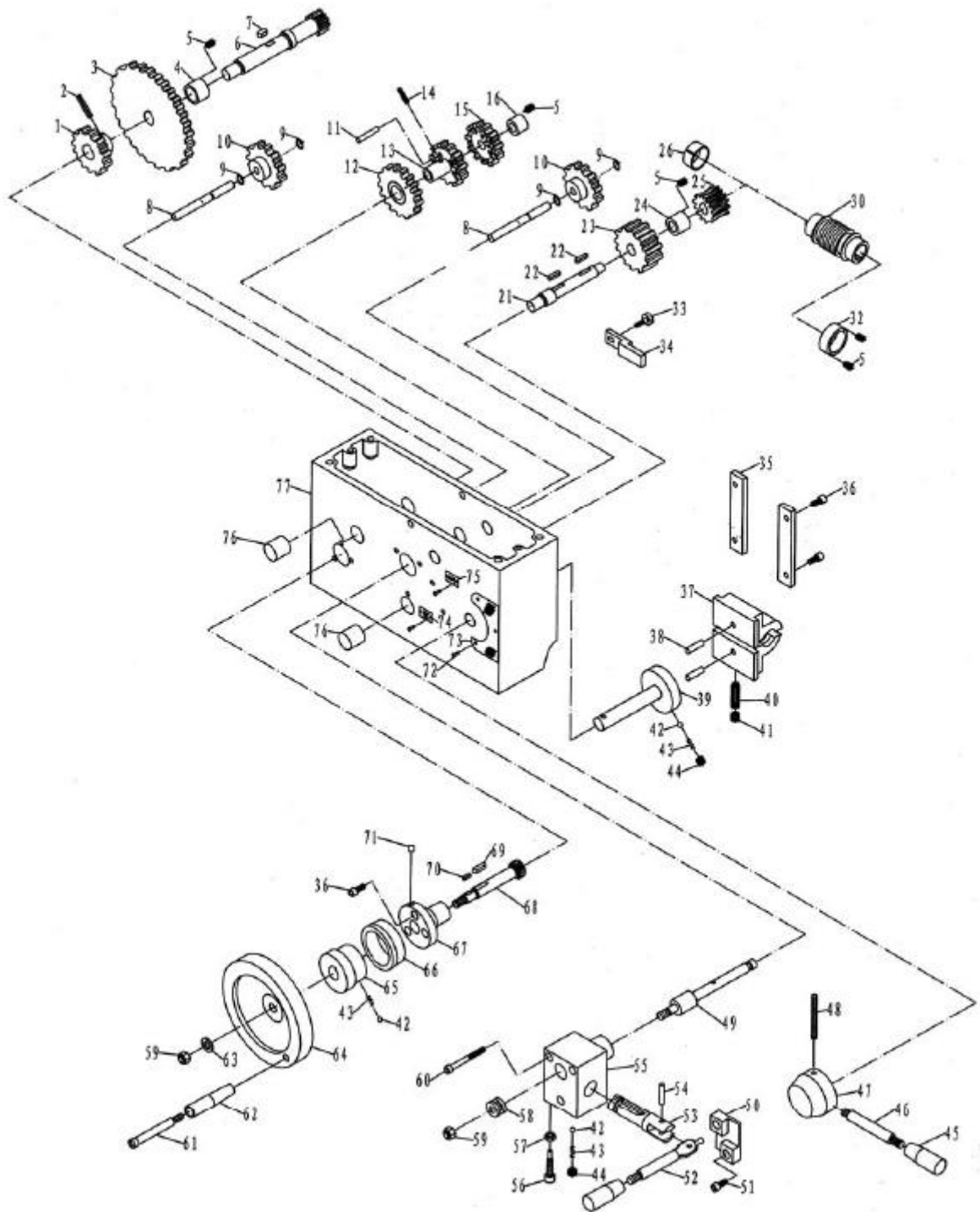
Поперечные салазки суппорта верхних салазок, узел каретки



Поперечные салазки суппорта верхних салазок, узел каретки

№	№ по схеме	Описание	Спецификации	Кол-во
134	1	Винт	M8x30	8
135	2	Основание рукоятки		1
136	3	Вал рукоятки		1
137	4	Рукоятка		1
138	5	Шайба		1
139	6	Основание резцедержателя		1
140	7	Упор		1
141	8	Пружина	0,8x7x11	1
142	9	Верхние салазки		1
143	10	Клин		1
144	11	Подшипник	12090	2
145	12	Втулка		1
146	13	Лимб		1
147	14	Винт	M6x20	2
148	15	Шарик	5	1
149	16	Пружина	0,5x4,5x6,5	1
150	17	Основание лимба		1
151	18	Штифт	3x16	2
152	19	Рукоятка		1
153	20	Рукоятка		2
154	21	Вал рукоятки		2
155	22	Опора		1
156	23	Винт		1
157	24	Пробка		3
158	25	Винт	M6x10	3
159	26	Масляный шарик		7
160	27	Винт	M8x10	1
161	28	Поперечные салазки суппорта		1
162	29	Регулировочный винт		1
163	30	Гайка	M6	4
164	31	Регулировочный винт		1
165	32	Опора		1
166	33	Винт	M4x8	2
167	34	Винт	M5x6	1
168	35	Суппорт		1
169	36	Грязесъемник		2
170	37	Пластина		2
171	38	Винт	M4x18	8
172	39	Грязесъемник		2
173	40	Пластина		2
174	41	Пластина		1
175	42	Винт	M8x30	5

Узел фартука



Узел фартука

№	№ по схеме	Описание	Спецификации	Кол-во
215	1	Шестерня		1
216	2	Штифт	5x24	1
217	3	Шестерня		1
218	4	Шайба		1
219	5	Винт	M4x8	5
220	6	Вал шестерни		1
221	7	Шпонка		1
222	8	Вал		1
223	9	Упорное кольцо	8	4
224	10	Шестерня		2
225	11	Вал		3
226	12	Шестерня		1
227	13	Шестерня		1
228	14	Штифт	4x16	1
229	15	Шестерня		1
230	16	Шайба		1
231	20	Вал		1
232	21	Вал		1
233	22	Шпонка	5x14	2
234	23	Шестерня		1
235	24	Шайба		1
236	25	Червячная передача		1
237	26	Подшипник	2510	1
238	30	Червяк		1
239	32	Шайба		1
240	33	Винт		1
241	34	Пластина		1
242	35	Пластина		2
243	36	Винт	M5x12	7
244	37	Маточная гайка		1
245	38	Штифт	6x18	2
246	39	Кулачковый вал	M6x20	1
247	40	Винт	M6x8	1
248	41	Винт	5	1
249	42	Шарик	0,7x4x10	3
250	43	Пружина	M6x6	3
251	44	Винт		2
252	45	Рукоятка		2
253	46	Рукоятка		1
254	47	Основание рукоятки		1
255	48	Штифт	5x45	1
256	49	Вал		1

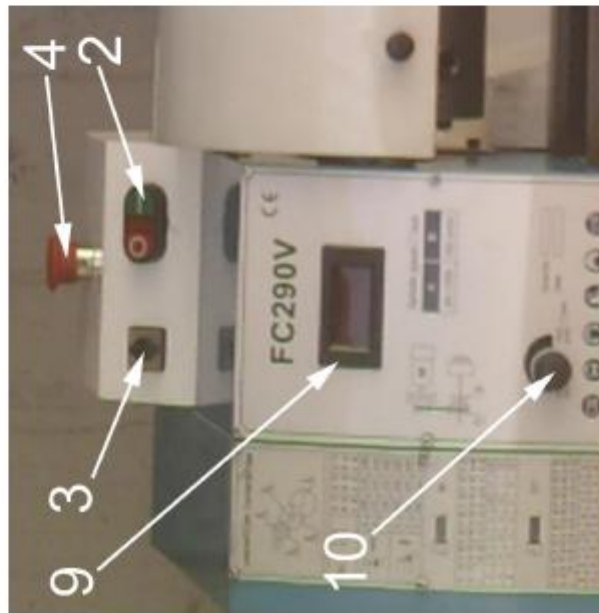
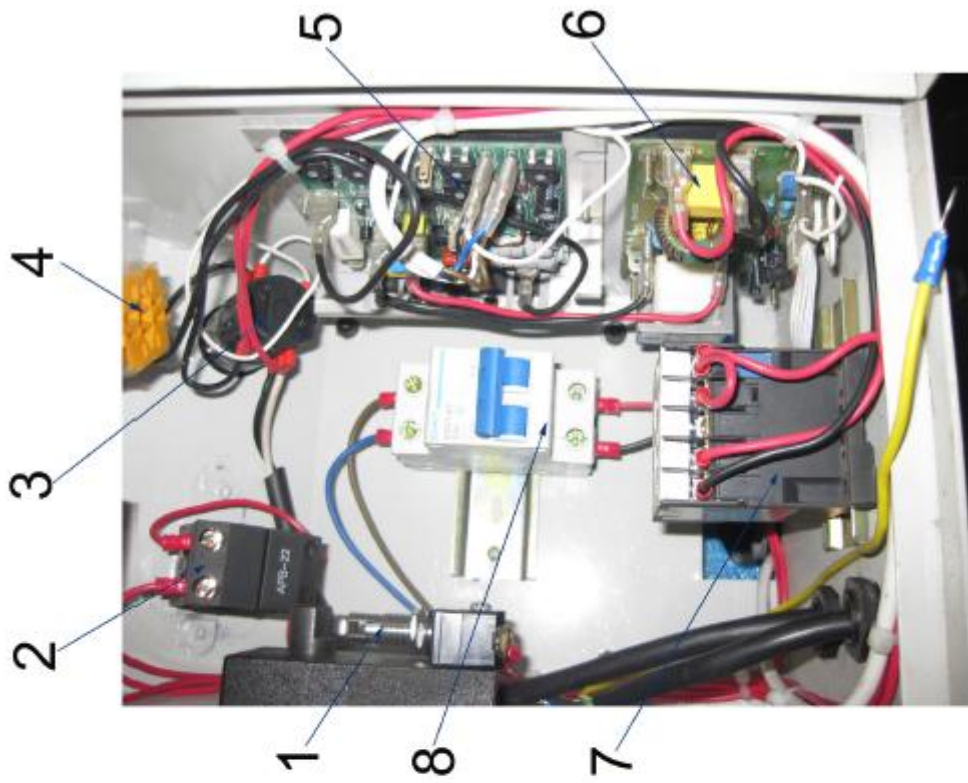
Узел фартука

№	№ по схеме	Описание	Спецификации	Кол-во
257	50	Основание		1
258	51	Винт	M5x10	6
259	52	Рукоятка вала		1
260	53	Вал		1
261	54	Штифт	5x20	1
262	55	Основание		1
263	56	Винт		1
264	57	Гайка	M6	1
265	58	Рукоятка переключения		1
266	59	Гайка	M8	2
267	60	Винт	M5x35	2
268	61	Рукоятка вала		1
269	62	Рукоятка		1
270	63	Шайба	8	1
271	64	Маховик		1
272	65	Вал		1
273	66	Лимб		1
274	67	Кронштейн		1
275	68	Вал		1
276	69	Шпонка	5x14	1
277	70	Шпонка	3x10	1
278	71	Масляный шарик	6	1
279	72	Заклепка	2x6	7
280	73	Пластина		1
281	74	Пластина		1
282	75	Пластина		1
283	76	Муфта		2
284	77	Фартук		1

Задняя бабка и узел станины

№	№ по схеме	Описание	Спецификации	Кол-во
295	1	Пиноль		1
296	2	Шпонка		1
297	3	Гайка		1
298	4	Винт	M6x10	1
299	5	Винт		1
300	6	Шпонка	4x10	1
301	7	Поворотная плита		1
302	8	Винт		1
303	9	Основание рукоятки		1
304	10	Вал рукоятки		1
305	11	Рукоятка	M8	1
306	12	Штифт	3x30	1
307	13	Масляный шарик	6	4
308	14	Задняя бабка		1
309	15	Крышка с фланцем		1
310	16	Лимб		1
311	17	Винт	M6x10	2
312	18	Шарик	4	1
313	19	Пружина	1x4x6	1
314	20	Муфта		1
315	21	Маховик		1
316	22	Рукоятка		1
317	23	Винт		1
318	24	Гайка	M8	1
319	25	Шайба	8	6
320	26	Тормозной башмак		1
321	27	Винт	M6x10	1
322	28	Винт	M6x16	1
323	29	Муфта		1
324	30	Винт	M8x40	3
325	31	Пластина		1
326	32	Пластина		1
327	33	Заклепка	2x6	8
328	34	Основание		1
329	35	Болт		1
330	36	Зажимная планка		1
331	37	Станина		1
332	38	Гайка	M8	5
333	39	Пластина		1
334	40	Гайка	M12x1,25	2
335	41	Шайба	12	1
336	42	Подшипник	51102	3

УЗЕЛ ЭЛЕКТРОШКАФА



1. Правила техники безопасности.

1. Общие требования безопасности

К самостоятельной работе на станках допускаются рабочие:

- обучаемые безопасным приемам и методам работы, правилам эксплуатации

обслуживаемого оборудования;

1.2. Рабочий обязан:

- выполнять правила внутреннего трудового распорядка;
- соблюдать режим труда и отдыха;
- курить принимать пищу в специально отведенном месте;
- выполнять требования пожарной безопасности.

1.3. Рабочему запрещается:

- выполнять работу, не порученную руководителем работ;
- находиться в нетрезвом или наркотическом состоянии;
- работать на неисправном станке.

1.4. В случае недомоганий или получения травмы, даже самой незначительной, необходимо прекратить работу известить об этом руководителя работ и, при необходимости, обратиться в поликлинику.

2. Требование безопасности перед началом работы.

2.1. Приведите в порядок рабочую одежду: застегнуть все пуговицы, рукава, заправить одежду так, чтобы не было свободных концов; убрать волосы под головной убор.

2.2. Приготовить защитные очки для защиты глаз от отлетающей стружки.

2.3. Проверить исправность режущего, мерительного, крепежного инструмента и приспособлений, разложить его в удобном для использования порядке.

Приготовить крючок, щетку-сметку, для удаления стружки, ключи и другой необходимый инструмент и приспособления, отвечающие правилам безопасности труда.

Сверла, отвертки и т.п. класть острой частью от себя.

Применение неисправного инструмента и приспособлений запрещается.

2.4. Проверить:

- наличие, исправность и прочность крепления: ограждений зубчатых колес, приводных ремней, валиков, приводов, передаточных валов и т.д.;
- наличие предохранительных устройств для защиты от стружки и охлаждающих жидкостей;
- надежность ограждений токоведущих частей электроаппаратуры (пускателей, трансформаторов, кнопок и т.п.);
- исправность заземления (визуально);
- наличие масла в масленках (при необходимости добавить его);
- исправность устройств для крепления инструментов. Крепление осуществляется только согласно конструкции станка.

Вносить какие-либо изменения в конструкцию запрещается.

2.5. Проверить на холостом ходу станка:

- исправность действия пусковых, остановочных, реверсивных и тормозных устройств, а так же надежность фиксации рукояток включения и переключения (**самопроизвольное включение исключено**);
- исправность системы смазки и охлаждения (убедиться в том, что смазка и охлаждающая жидкость подаются нормально и бесперебойно);
- отсутствие недопустимых зазоров и люфтов в движущихся частях станка, особенно в шпинделе, столе, каретках и суппорте.

2.6. О замеченных неисправностях сообщить руководителю работ. К работе приступить после устранения неисправности с разрешения руководителя работ.

2.7. Не загромождать рабочее место и проходы.

2.8. В целях предупреждения кожных заболеваний рук при применении на оборудовании охлаждающих масел и жидкостей остерегайтесь попадания их на кожный покров рук или перед началом работы смазать руки специальной пастой или мазью.

3. Требование безопасности во время работы.

3.1. Рабочее место содержать в чистоте и порядке.

3.2. Не допускать на свое рабочее место лиц, не имеющих отношение к порученной тебе работе, не оставлять без надзора действующее оборудование.

3.3. В случае отсутствия на станке защитных устройств от отлетающей стружки надеть защитные очки или предохранительный щиток из прозрачного материала.

3.4. Перед установкой на станок протереть деталь и поверхность закрепляющих устройств от стружки и масла.

3.5. Надежно и жестко закрепить обрабатываемую деталь на столе станка или в приспособлении.

Для этого пользуйтесь специальными крепежными деталями, болтами, прижимными планками, упорами.

3.6. При закреплении детали пользуйтесь исправными ключами – рукоятками.

3.7. При установке режущего устройства проверить правильность его заточки, убедиться, что в нем нет трещин и надломов. Нельзя проверять остроту и исправность режущей кромки не защищенными руками.

3.8. В случае возникновения вибрации остановить станок, принять меры к устранению вибрации (проверить режим резания) и доложить руководителю работ. До устранения неисправности работа на станке запрещена.

3.9. Смену детали и режущего инструмента производить только после полной остановки станка.

3.10. Охлаждающую жидкость подавать насосом. Следить за чистотой пола возле станка. Не допускать разбрызгивания на пол масла и жидкостей. Пол должен быть чистым и не скользким.

3.11. Запрещается снимать и открывать ограждения во время работы станка.

3.12. Запрещается останавливать руками вращающиеся детали станка.

3.13. Запрещается работать на станке в рукавицах и перчатках, а так же с забинтованными руками или пальцами. Установку и съем крупных заготовок и деталей производить в рукавицах при остановленном станке. Остерегайтесь заусенцев на обрабатываемой детали.

3.14. Запрещается снимать и надевать ремни на шкивы после полной остановки станка и при отключенной электроэнергии.

3.15. Запрещается открывать дверей электрошкафов, не прикасаться к клеммам электрооборудования и арматуре общего освещения.

3.16. Обязательно остановить станок, выключить электродвигатель и отвести режущий инструмент от детали при:

- уходе от станка, даже на короткое время;
- временном прекращении работы;
- в перерывах подачи электроэнергии;
- смене и съеме режущего инструмента, заготовок, готовых изделий, приспособлений, предохранительных устройств;
- ручном измерение размеров обрабатываемого изделия;
- обнаружение какой-либо неисправности в оборудовании;
- подтягивание болтов, гаек и других соединительных деталей станка;
- проверке качества обработки поверхности;
- проверке или доводке режущей кромки инструмента.

3.17. Если на металлических частях станка обнаружено напряжение (ощущение электрического тока), электродвигатель работает гудит, заземляющий провод оборван, остановить станок и немедленно

доложить руководителю работ о неисправности электрооборудования и до его указания к работе не приступать.

3.18. Запрещается класть на стол и станину станка детали, инструмент и другие предметы.

3.19. Запрещается время работы нельзя наклонять голову близко к зоне резания и облакачиваться на станок.

3.20. Запрещается во время работы станка брать и подавать через станок какие-либо предметы.

3.21. Соблюдать на работе правила личной гигиены:

- запрещается мыть руки в масле, эмульсии, керосине и вытирать их концами, загрязненными стружками;

- запрещено хранить личную одежду на рабочем столе.

3.22. Для защиты соседних рабочих мест и проходов от отлетающей стружки применять переносные экраны высотой не менее 2 м.

3.23. Следить за своевременным удалением деталей и стружки с рабочего места.

Стружку, попавшую на рабочее место, а также отлетающую на проход во время работы, систематически удалять самостоятельно, не дожидаясь ее скапливания.

3.24. Стружку со станка непосредственно руками не удалять, пользоваться для этого щетками, крючками. Крючки должны иметь гладкие рукоятки, без проушин или кольцеобразных закруглений и небольшой круглой формы щиток у рукоятки, предотвращающий от пореза руки стружкой (подобие шпаги).

3.25. Удаление стружки со станка производить после полной остановки станка.

3.26. Запрещается производить ремонт станка самостоятельно. Ремонт станков производится ремонтным персоналом после отключения станков от электросети и снятия приводных ремней.

3.27. При ремонте, чистке и смазке станка у пусковых устройств вывешивать плакат «Не включать, работают люди».

3.28. Отключение и подключение станков к электросети после ремонта или исправления неисправностей должно производиться только электромонтером после установки оградительных и предохранительных устройств с разрешения руководителя работ или административного лица, по чьей команде был обесточен станок.

3.29. Промасленные концы и ветошь могут самовозгораться, поэтому их необходимо складывать в отдельные железные ящики с крышкой.

3.30. При заточке инструмента соблюдать требования инструкции по безопасности труда при работе с абразивным инструментом.

1. Требования безопасности в аварийных ситуациях

При возникновении ситуаций, которые могут привести к авариям и несчастным случаям необходимо:

4.1.1. Выключить электрооборудование, прекратить работы и немедленно сообщить о случившемся руководителю работ;

4.1.2. При возникновении пожара немедленно сообщить в пожарную охрану по **телефону 01** и приступить к его ликвидации имеющимися средствами пожаротушения.

4.2. При наличии пострадавших в результате аварии несчастных случаев:

4.2.1. Устранить воздействие на организм пострадавшего повреждающих факторов;

4.2.2. Оказать первую доврачебную помощь;

4.2.3. Сохранить, по возможности, обстановку на месте происшествия и сообщить о случившемся руководителю работ.

2. Требования безопасности по окончании работы

Выключить станок и электродвигатель.

Провести в порядок рабочее место, смести со станка стружку, аккуратно сложить готовые детали и заготовки в ящик, на стеллажи или на специальную тележку.

Произвести необходимую смазку станка.

Сдать станок руководителю работ и сообщить о всех имевшихся неполадках в работе станка и о принятых мерах.

Вымыть руки теплой водой с мылом или принять душ.

2. Условия гарантийного сопровождения станков «PROMA» (действительны для оборудования, приобретенного с 01.05.2005 г.)

Группа PROMA, являющаяся производителем оборудования PROMA, поздравляет Вас с приобретением нашей продукции и сделает все от нее зависящее для того, чтобы его использование доставляло Вам радость и минимум хлопот.

В этих целях наши специалисты разработали программу гарантийного сопровождения оборудования и инструментов. Нами открыты сертифицированные сервисные центры, способные осуществить монтаж и наладку оборудования, проводить его техническое обслуживание, а в случае выхода из строя - ремонт и/или замену. У нас есть необходимые заводские комплектующие, запасные части и расходные материалы. Наши специалисты обладают высокой квалификацией и готовы предоставить Вам любую информацию о нашем оборудовании, приемах и правилах его использования.

Для Вашего удобства советуем Вам внимательно ознакомиться с изложенными ниже условиями программы гарантийного сопровождения. В случае возникновения у Вас каких-либо вопросов, связанных с ее условиями, наши специалисты предоставят Вам необходимые разъяснения и комментарии.

Гарантийное сопровождение предоставляется сертифицированными сервисными центрами PROMA в течении 3 (трех) лет в следующем объеме:

- в течение первого года мы бесплатно предоставим вышедшие из строя детали и проведем все работы по их замене.
- в течение последующих двух лет при проведении гарантийного сопровождения Вы оплатите только стоимость работы. Все детали и узлы для таких работ будут предоставлены Вам бесплатно.
- в течение всего срока гарантийного сопровождения осуществляется бесплатное телефонное консультирование по вопросам, связанным с использованием оборудования и уходом за ним.

Течение срока гарантийного сопровождения начинается с даты передачи оборудования по накладной.

Чтобы сберечь Ваше время и эффективно организовать работу наших специалистов, просим Вас при предъявлении претензии сообщить нам следующие сведения:

- данные оборудования (заводской номер и дата продажи оборудования);
- данные о его приобретении (место и дата);
- описание выявленного дефекта;
- Ваши реквизиты для связи.

Для Вашего удобства мы прилагаем образец возможной рекламации.

Мы сможем быстрее отреагировать на Ваши претензии в случае, если Вы пришлете нам рекламацию и прилагаемые документы в письменной форме письмом, по факсу или лично. Претензии просим направлять по месту приобретения оборудования или в ближайший сертифицированный сервисный центр PROMA. Информацию о наших новых сервисных центрах Вы можете получить у наших операторов по телефону 8-800-200-2-777 или на сайте www.stanki-proma.ru.

Мы будем вынуждены отказать Вам в гарантийном сопровождении в следующих случаях:

- выхода из строя расходных материалов, быстро изнашиваемых деталей и рабочего инструмента, таких как, например ремни, щетки и т.п.;
- при использовании неоригинальных запасных частей или ремонта неуполномоченным лицом;
- когда поломка стала следствием нарушений условий эксплуатации оборудования, непрофессионального обращения, перегрузки, применения непригодных рабочих инструментов или приспособлений;
- когда оборудование было повреждено в результате его хранения в неудовлетворительных условиях, при транспортировке, а также из-за невыполнения (ненадлежащего выполнения) периодических профилактических работ;
- когда причиной неисправности является механическое повреждение (включая случайное), естественный износ, а также форс-мажорные обстоятельства (пожар, стихийное бедствие и т.д.).

Мы обращаем Ваше внимание на то, что не является дефектом несоответствие оборудования техническим характеристикам, указанным при продаже, в случае, если данное несоответствие связано с эксплуатацией оборудования с одновременным достижением максимального значения по двум и более связанным характеристикам (например, скорость резания и подача). Производитель оставляет за собой право вносить в конструкцию оборудования изменения, не влияющие на его функциональность.

В рамках гарантийного сопровождения не осуществляются:

- сборка оборудования после его приобретения, пуско-наладочные работы;
- периодическое профилактическое обслуживание, подстройка узлов и агрегатов, смазка и чистка оборудования, замена расходных материалов. Эти работы не требуют специальной подготовки и могут быть выполнены самим пользователем оборудования в соответствии с порядком изложенным в инструкции по эксплуатации.

По истечении срока гарантийного сопровождения, а также в случае, если гарантийное сопровождение не может быть предоставлено, мы можем предоставить Вам соответствующие услуги за плату. Тарифы определяются на дату обращения в сертифицированный сервисный центр PROMA.

Мы принимаем на себя обязательство, незамедлительно уведомить Вас о составе работ по не гарантийному сопровождению оборудования, их примерной стоимости и сроке. Мы аналогичным образом проинформируем Вас об обнаружении при выполнении гарантийного

сопровождения дефекта, устранение которого не входит в состав работ по гарантийному сопровождению. В дальнейшем сервисный центр будет действовать в соответствии с полученными от Вас указаниями.

Настоящие гарантийные обязательства ни при каких обстоятельствах не предусматривают оплаты клиенту расходов, связанных с доставкой Товара до сервисного центра и обратно, выездом к Вам специалистов Поставщика, а также возмещением ущерба (включая, но не ограничиваясь) от потери прибыли или иных косвенных потерь, упущенной выгоды, а равно иных аналогичных расходов.

В исключительных случаях гарантийное сопровождение может производиться на территории покупателя. В этом случае проезд двух сотрудников сертифицированного сервисного центра и проживание в гостинице оплачивается покупателем на основании предъявленных покупателю документов, подтверждающих соответствующие расходы, в течение 3-х банковских дней со дня выполнения гарантийных работ. Покупатель обеспечивает бронирование, оплачивает гостиницу и проездные документы на обратную дорогу для сотрудников сервисного центра. Покупатель обязуется возместить затраты на проезд из расчета ж/д. билета (купейный вагон), если расстояние от г. Москвы до места проведения работ менее 500 км, или авиационного билета (эконом класса), если расстояние до места проведения работ свыше 500 км.

Мы, безусловно гарантируем предоставление Вам указанного выше набора услуг. Обращаем Ваше внимание на то, что для Вашего удобства условия гарантийного сопровождения постоянно дорабатываются. За обновлением Вы можете следить на нашем сайте www.stanki-proma.ru. Надеемся, что наше оборудование и инструмент позволят Вам добиться тех целей, которые Вы перед собой ставите, стать настоящим Мастером своего дела. Мы будем признательны Вам за замечания и предложения, связанные с приобретением нашего оборудования, его сопровождением и использованием.

С уважением, Администрация PROMA.

3. Гарантийный талон и паспортные данные станка.

Рекламация

(Направляется в адрес ближайшего сертифицированного сервисного центра PROMA в случае возникновения гарантийного случая).

Наименование покупателя _____

Фактический адрес покупателя _____

Телефон _____

Паспортные данные оборудования

Наименование оборудования	Модель	Заводской номер	Дата приобретения
Универсальный токарный станок	SPZ-700		

Описание неисправностей, обнаруженных в ходе эксплуатации оборудования:

Ф.И.О. и должность ответственного лица

ООО «ПРОМА ГРУПП» тел. 8-495-645-84-19

Центральный сервис – 143900, Московская обл., г.Балашиха, ул.Лукино, вл. 49

ГАРАНТИЙНЫЙ ТАЛОН

Наименование оборудования. Универсальный токарный станок	
Модель. SPZ-700	
Дата приобретения.	Заводской номер. В 20 __/____
Печать и подпись (продавца)	№ рем.: Дата:
	№ рем.: Дата: