



НАБОР ИНСТРУМЕНТОВ ДЛЯ  
КУЗОВНОГО АВТОРЕМОНТА  
WDK-870004/WDK-87010  
ИНСТРУКЦИЯ ПО ЭКСПЛУАТАЦИИ

Наименование	Серийный номер

**Заполняет торговая организация:**

**Наименование и адрес**

**предприятия:** \_\_\_\_\_

---

**Дата продажи:**

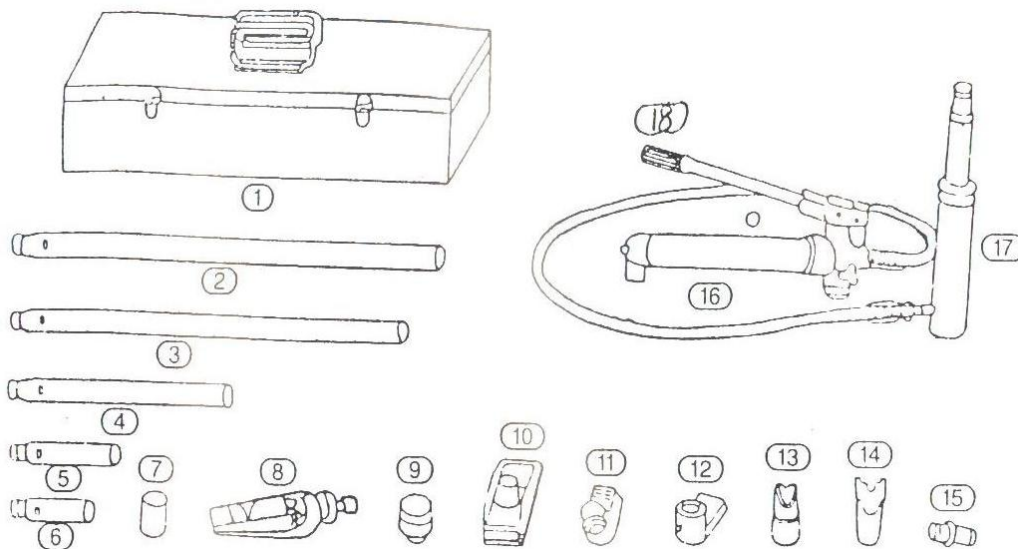
\_\_\_\_\_ **м.п.**

**Продавец (ФИО)**

\_\_\_\_\_ **подпись**

**С условиями гарантии ознакомлен. Претензий по комплектации и  
внешнему виду не имею". Покупатель: \_\_\_\_\_ / \_\_\_\_\_ /  
(подпись, расшифровка)**

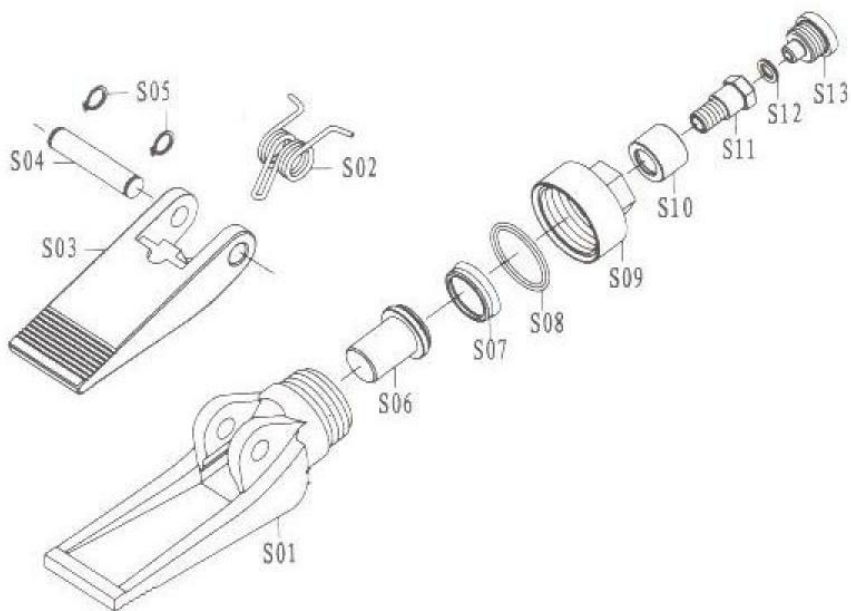
## Набор инструментов для кузовного авторемонта 4 тонны



№	Описание	№	Описание
1	Металлический ящик	10	подложка/основание
2	495мм удлинит. стержень	11	Г-образная насадка поршня
3	418мм удлинит. стержень	12	держатель плунжерного поршня
4	215мм удлин. стержень	13	У-образная насадка
5	125мм удлин. стержень	14	V-образная насадка
6	82мм удлин. стержень	15	Штекерный соединитель
7	Наконечник с резьбой	16	Насосная установка 4 тонны
8	Гидроразжим	17	Гидроцилиндр
9	Резиновая насадка	18	Гидравлический шланг

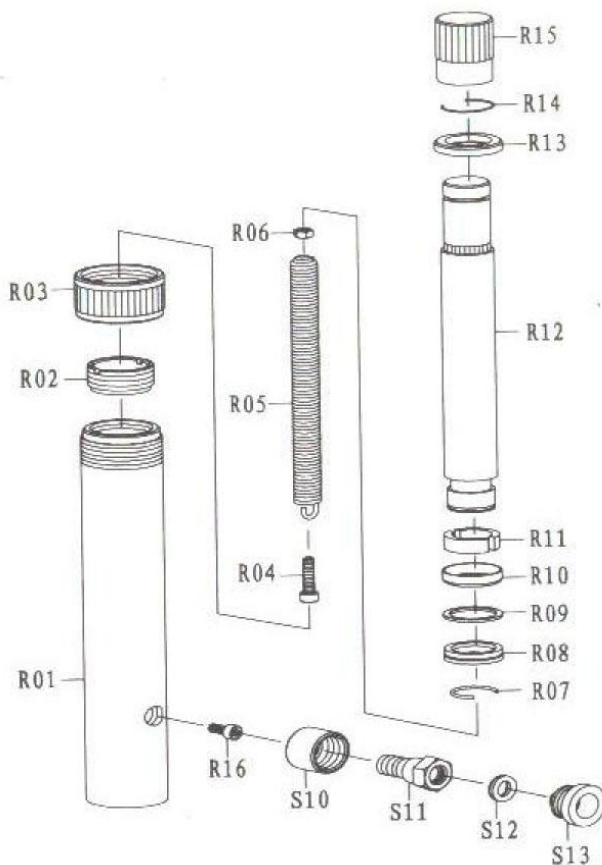
## Список деталей и схема их расположения 4 тонны

### 1. Сборка гидравлической растяжки



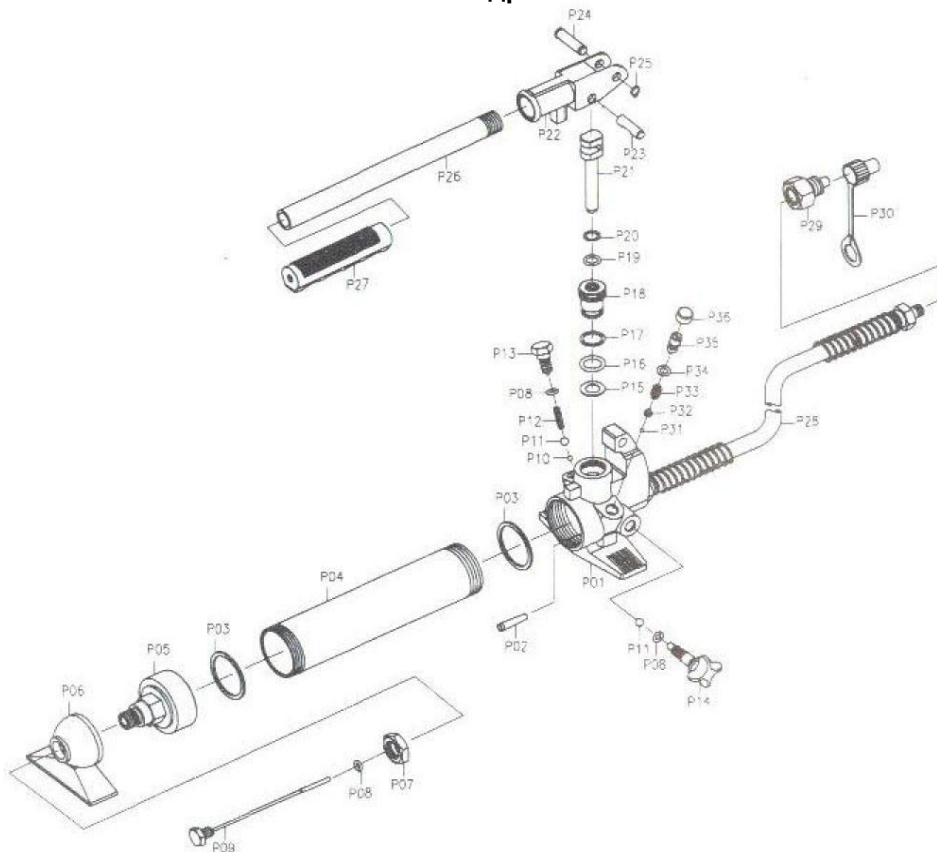
№	Наименование	№	Наименование
S01	Нижняя лопата	S07	Манжетное уплотнение
S02	Пружина	S08	Уплотнительное кольцо
S03	Верхняя лопата	S09	Концевой адаптер
S04	Ось вращения	S10	Соединительное кольцо
S05	Круговой зажим	S11	Соединительный болт
S06	Поршень	S12	Уплотнительное кольцо
		S13	Пылезащитный колпачок

## 2. Сборка гидравлического поршня



№	Наименование	№	Наименование
R01	Цилиндр	R09	Шайба (нейлон)
R02	Кольцевая гайка	R10	Переходник
R03	Предохранит. колпачок	R11	Уплотнительное кольцо (2 полуокружности)
R04	Болт	R12	Поршень
R05	пружина	R13	Упорное кольцо
R06	Шестигранная гайка	R14	Круговой зажим
R07	Круговой зажим	R15	Предохранительный колпачок
R08	Уплотнительное кольцо (Y-ring)	R16	Болт

## Список запасных частей 4 тонны гидравлический насос



№	Наименование	№	Наименование
P01	Корпус насоса	P13	Разгрузочный винт
P02	Вкладыш/уплотнитель	P14	Шток выпускного клапана
P03	Сальниковое уплотнение	P15	Сальниковое уплотнение
P04	Концевой адаптер резервуара	P16	Уплотнительное кольцо
P05	Концевой адаптер резервуара	P17	Упорное кольцо
P06	Основание насоса	P18	Зажимная гайка
P07	Шестигранная гайка	P19	Уплотнительное кольцо
P08	Уплотнительное кольцо	P20	Упорное кольцо
P09	Измерительный стержень	P21	Поршень
P10	Шаровой клапан	P22	Съемный кронштейн
P11	Шаровой клапан	P23	Штифт поршня
P12	Пружина	P24	Ось кронштейна

№	Наименование	№	Наименование
P25	Круговой зажим	P31	Шаровой клапан
P26	Рукоятка насоса	P32	Пружинный штифт
P27	Ручка	P33	Пружина
P28	Шланг	P34	Уплотнительное кольцо
P29	Соединение	P35	Болт (предохранительный клапан)
P30	Пылезащитный колпачок	P36	Пластиковый колпачок

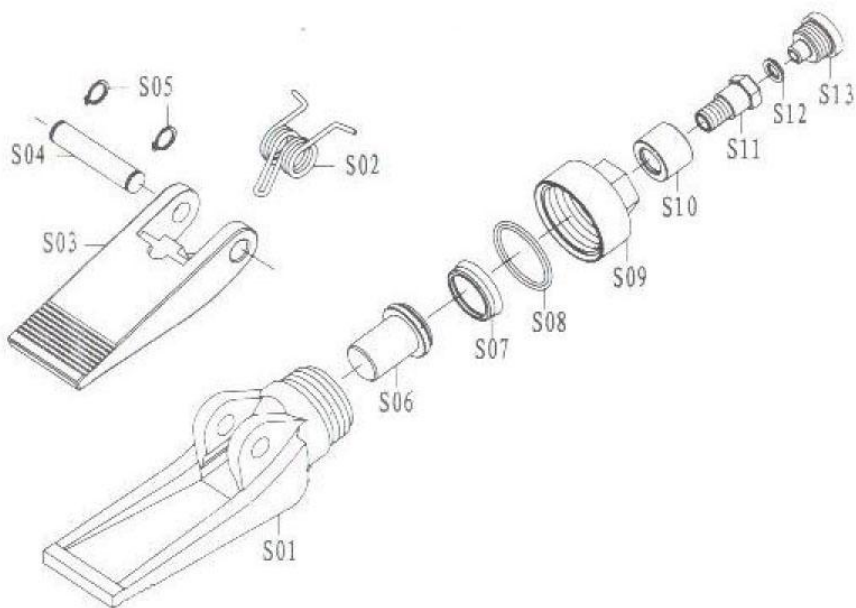
### Набор инструментов для кузовного авторемонта 10 тонн



№	Описание	№	Описание
1	Металлический ящик	9	Опорная площадка
2	685 мм удлинительный стержень	10	Насадка Г-образная поршня
3	456 мм удлинит. стержень	11	Насадка Г-образная плунжера
4	250 мм удлинит. стержень	12	У-образная насадка
5	127 мм удлинит. стержень	13	V-образная насадка
6	Наконечник с резьбой	14	Штекерный соединитель
7	Гидравлический разжим	15	Насосная установка 10 тонн
8	Сферическая резиновая насадка	16	Гидроцилиндр
		17	Гидравлический шланг

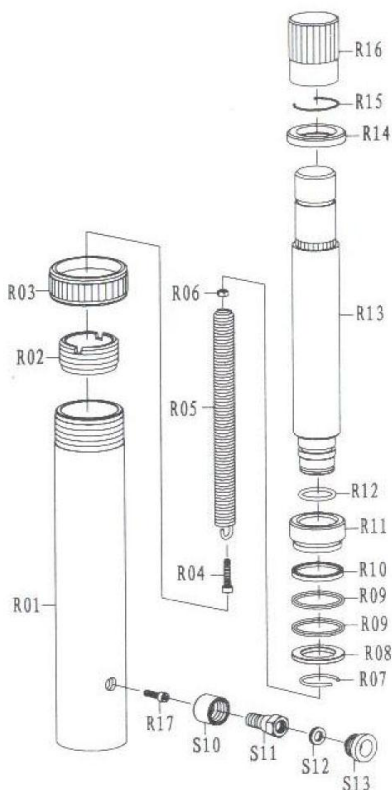
## Список деталей и схема их расположения 10 тонн

### 1. Сборка гидравлического разжима



№	Наименование	№	Наименование
S01	Нижняя механич. лопата	S07	Манжетное уплотнение
S02	Пружина	S08	Уплотнительное кольцо
S03	Верхняя механич. лопата	S09	Концевой адаптер
S04	Ось вращения	S10	Соединительное кольцо
S05	Круговой зажим	S11	Соединительный болт
S06	Поршень	S12	Уплотнительное кольцо
		S13	Пылезащитный колпачок

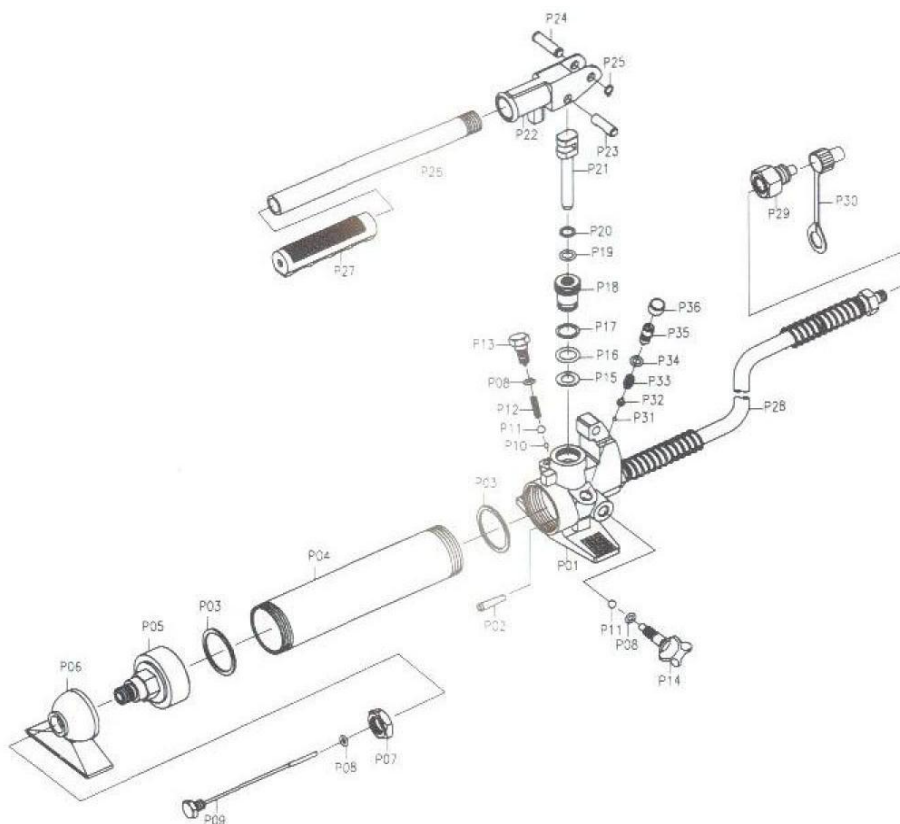
## 2. Сборка гидравлического цилиндра



№	Наименование	№	Наименование
R01	Цилиндр	R09	Уплотнительное кольцо
R02	Кольцевая гайка	R10	Уплотнительное кольцо
R03	Предохранительный	R11	Поршневое кольцо
R04	Болт	R12	Уплотнительное кольцо
R05	Пружина	R13	Поршень
R06	Шестигранная гайка	R14	Упорное кольцо
R07	Круговой зажим	R15	Круговой зажим
R08	Шайба	R16	Предохранительный
		R17	Болт



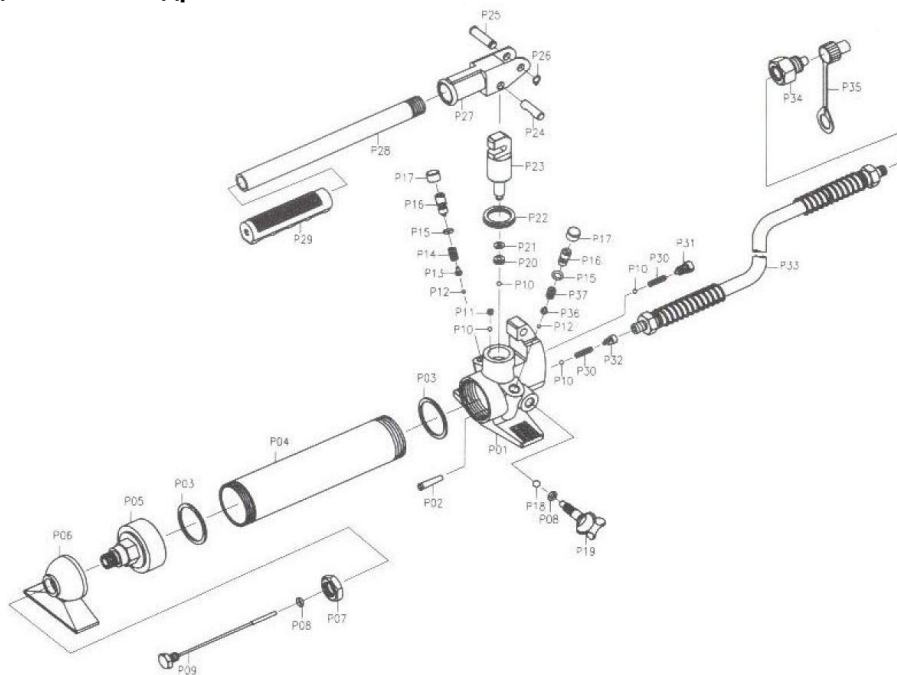
## Список запасных частей гидравлический насос 10 тонн



№	Наименование	№	Наименование
P01	Корпус насоса	P19	Уплотнительное кольцо
P02	Вкладыш/уплотнитель	P20	Упорное кольцо
P03	Сальниковое уплотнение	P21	Поршень
P04	Концевой адаптер резервуара	P22	Съёмный кронштейн
P05	Концевой адаптер резервуара	P23	Штифт поршня
P06	Основание насоса	P24	Ось кронштейна
P07	Шестигранная гайка	P25	Круговой зажим
P08	Уплотнительное кольцо	P26	Рукоятка насоса
P09	Измерительный стержень	P27	Ручка
P10	Шаровой клапан	P28	Шланг
P11	Шаровой клапан	P29	Соединение
P12	Пружина	P30	Пылезащитный колпачок
P13	Разгрузочный винт	P31	Шаровой клапан

№	Наименование	№	Наименование
P14	Шток выпускного клапана	P32	Пружинный штифт
P15	Сальниковое уплотнение	P33	Пружина
P16	Уплотнительное кольцо	P34	Уплотнительное кольцо
P17	Упорное кольцо	P35	Болт (предохранительный клапан)
P18	Зажимная гайка	P36	Пластиковый колпачок

**Список деталей и схема их расположения 10 тонн**  
**Ускорение работы благодаря двухпозиционному переключателю**  
**давления. Гидравлический насос.**



№	Наименование	№	Наименование
P01	Корпус насоса	P09	Измерительный стержень
P02	Вкладыш/уплотнитель	P10	Шаровой клапан
P03	Сальниковое уплотнение	P11	Кольцо
P04	Концевой адаптер	P12	Шаровой клапан
P05	Концевой адаптер	P13	Пружинный штифт
P06	Основание насоса	P14	Пружина
P07	Шестигранная гайка	P15	Уплотнительное кольцо
P08	Уплотнительное кольцо	P16	Болт ( предохранит. клапан)

<b>№</b>	<b>Наименование</b>	<b>№</b>	<b>Наименование</b>
P17	Пластиковый колпачок	P28	Рукоятка насоса
P18	Шаровой клапан	P29	Ручка
P19	Шток выпускного клапана	P30	Пружина
P20	Уплотнительное кольцо	P31	Разгрузочный винт
P21	Сальниковое уплотнение	P32	Болт
P22	Уплотнительное кольцо	P33	Шланг
P23	Поршень	P34	Соединение
P24	Штифт поршня	P35	Пылезащитный колпачок
P25	Ось кронштейна	P36	Пружинный штифт
P26	Круговой зажим	P37	Пружина
P27	Съёмный кронштейн		

### **Правила техники безопасности**

1. Никогда не превышайте максимальную допустимую нагрузку на поршень.
2. Не перетягивайте поршень, так как шток может быть вытеснен из поршня.
3. Когда клапаны сцепки отсоединены, всегда вставляйте пылезащитный колпачок, чтобы маслопроводы оставались чистыми.
4. Если груз не центрирован по отношению к штоку поршня, прокачивайте насос осторожно. Если для прокачивания требуются дополнительные усилия (давление), остановите работу и отрегулируйте установку так, чтобы груз был более центрирован. Данное действие должно способствовать снижению затрачиваемых усилий.
5. Не сдавливайте шланг тяжелыми предметами и не допускайте скручивания/перегиба шланга.
6. Всегда оставляйте зазор, чтобы предотвратить повреждение шланга и соединительных устройств.
7. Храните оборудование вдали от источников тепла в связи с риском его повреждения.

### Насосная установка

1. Подсоедините шланг насосной установки к гидравлическому поршню, убедитесь в том, что соединительные устройства достаточно прочно закреплены, прежде чем начать работу с насосом.
2. Плотно закройте выпускной клапан (A), повернув его по часовой стрелке. (см. рис. 1)
3. Подайте давление на насос (B), поднимая и опуская рукоятку несколько раз.(см. рис. 1)
4. Чтобы сбросить давление, поверните клапан против часовой стрелки.

**ВНИМАНИЕ:** Насос может применяться как в горизонтальном, так и в вертикальном положении. При вертикальном положении всегда устанавливайте насос шлангом вниз( см. рис.2).

#### Варианты соединений

Насосная установка может применяться с разнонаправленным поршнем. Это допускает множество вариантов соединения, некоторые из которых представлены на стр. 4.

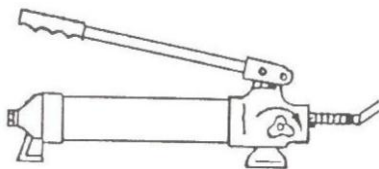


Рис.1

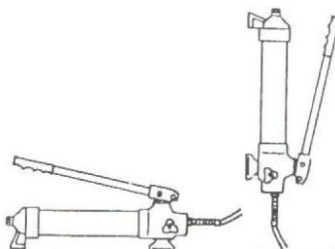


Рис. 2

#### Уход и обслуживание

1. Когда набор инструментов не используется, насосная установка должна храниться с открытым выпускным клапаном.
2. Для проверки уровня масла поставьте насосную установку в вертикальное положение, как указано на схеме. Удалите масломерный щуп, посмотрите уровень масла. Если требуется, залейте масло для гидравлических систем до уровня метки заполнения. **На заводе данное устройство было заполнено высококачественным маслом для гидравлических систем. Используйте только одобренное производителем масло.\***
3. После продолжительного использования, запас масла должен быть заменен для обеспечения долгого срока службы оборудования. Чтобы слить масло, удалите щуп и откройте выпускной клапан. Не допускайте попадания грязи в систему. Залейте одобренное производителем масло (см. 2-й абзац).

**Устранение неполадок**

<b>Признак неисправности</b>	<b>Причина</b>	<b>Рекомендованные действия</b>
Насос не работает	Седла клапанов загрязнены/уплотнения износились.	Замените (сальниковые) уплотнения.
Насосная установка не создает давление	Воздушная пробка	<ol style="list-style-type: none"> <li>1. Откройте выпускной клапан и удалите P09 (масломерный щуп)</li> <li>2. Прокачайте несколько полных ходов с помощью рукоятки и закройте выпускной клапан.</li> <li>3. Замените P09.</li> </ol>
Насосная установка неустойчива под грузом		
Насосная установка опускается не полностью.		
Насосная установка не создает давление	Резервуар переполнен, или уровень масла недостаточен.	Проверьте уровень масла. Удалите P09. Залейте масло до необходимого уровня..
Насосная установка неустойчива под грузом	Манжетное уплотнение насоса износилось	Замените манжетное уплотнение.
Насосная установка опускается не полностью.	Воздушная пробка	Выпустите воздух посредством удаления P09

## **ГАРАНТИЙНОЕ ОБСЛУЖИВАНИЕ**

Гарантийное обслуживание и ремонт оборудования WIEDERKRAFT с соблюдением требований и норм изготовителя производятся на территории РФ только в специализированных сервисных центрах.

Гарантийные претензии принимаются только при наличии правильно заполненного оригинального гарантийного талона установленного образца, а при его отсутствии - товарного (кассового) чека или счета-фактуры, подтверждающих дату продажи.

Без предъявления этих документов ремонт не производится.

Техническое освидетельствование инструмента (дефектация) для установления гарантийного случая производится только в специализированных сервисных центрах.

Гарантийный срок для оборудования WIEDERKRAFT, с даты продажи потребителю, составляет 12 месяцев.

В течение гарантийного срока устраняются бесплатно:

- повреждения, возникшие из-за применения некачественного материала при производстве оборудования;
- дефекты сборки, допущенные по вине изготовителя.

Заменяемые детали переходят в собственность службы сервиса.

Гарантия не распространяется:

- на механические повреждения (трещины, сколы и т. п.) и повреждения, вызванные воздействием агрессивных сред, а также повреждения, наступившие вследствие неправильного хранения (коррозия металлических частей);

- на оборудование с неисправностями, возникшими вследствие перегрузки или неправильной эксплуатации, применения оборудования и инструмента не по назначению, а также нестабильности параметров электросети, превышающих нормы, установленные ГОСТ13109–97;

- на естественный износ оборудования, полная выработка ресурса;

- на расходные материалы;

- на оборудование, вскрывавшееся или ремонтировавшееся в течение гарантийного срока вне авторизованного сервисного центра или вне сервисных центров, имеющих договор на проведение гарантийного сервисного обслуживания;

- на оборудование и инструмент с удаленным, стертым или измененным заводским номером, а также, если данные на оборудовании и инструменте не соответствуют данным в гарантийном талоне;

- на профилактическое обслуживание оборудования и инструмента, например: чистку, промывку, смазку.

Адреса сервисных центров уточняйте у поставщика.

