

РУКОВОДСТВО ПОЛЬЗОВАТЕЛЯ ПОРТАТИВНЫМ ОПРЫСКИВАТЕЛЕМ

***i* SHR-150SI**



WARNING ⚠ DANGER



READ INSTRUCTIONS CAREFULLY AND FOLLOW RULES FOR SAFE OPERATION. FAILURE TO DO SO COULD RESULT IN SERIOUS INJURY.



ВНИМАНИЕ ⚠ ОПАСНО




ДЛЯ ОБЕСПЕЧЕНИЯ БЕЗОПАСНОЙ РАБОТЫ ВНИМАТЕЛЬНО ПРОЧИТАЙТЕ РУКОВОДСТВО. НЕВЫПОЛНЕНИЕ ИНСТРУКЦИЙ МОЖЕТ СТАТЬ ПРИЧИНОЙ СЕРЬЕЗНЫХ ТРАВМ.

ВВЕДЕНИЕ

ECHO PORTABLE POWER SPRAYER — это легкий и эффективный ранцевый опрыскиватель, разработанный для распыления жидких химикатов.

Настоящее руководство содержит информацию о сборке и функционировании изделия, а также рекомендации по уходу за ним. Для обеспечения безопасной и эффективной работы необходимо внимательно изучить руководство. Все приведенные технические характеристики, описания и иллюстрации являются максимально точными на день публикации, но могут быть изменены без уведомления. На иллюстрациях, с одной стороны, могут быть представлены дополнительные принадлежности и оборудование, а с другой стороны, могут быть опущены некоторые из компонентов стандартной комплектации.

ВНИМАНИЕ  ОПАСНО
ДЛЯ ОБЕСПЕЧЕНИЯ БЕЗОПАСНОЙ РАБОТЫ ВНИМАТЕЛЬНО ПРОЧИТАЙТЕ РЕКОМЕНДАЦИИ. ДЛЯ ПРАВИЛЬНОЙ РАБОТЫ УСТРОЙСТВА НЕОБХОДИМО ИЗУЧИТЬ РУКОВОДСТВО ПОЛЬЗОВАТЕЛЯ.

Особенность данной модели: "i START" (ПУСК)
 "i START" даст достаточно энергии, чтобы раскрутить коленчатый вал и запустить двигатель практически без отдачи.

С помощью "i START" запуск двигателя станет проще, чем обычно.

Теперь прогретый двигатель можно запускать, не снимая установку с плеч.

СОДЕРЖАНИЕ

ВВЕДЕНИЕ.....	2	ОБСЛУЖИВАНИЕ И УХОД.....	13
УСЛОВНЫЕ ОБОЗНАЧЕНИЯ.....	2	ПОИСК НЕИСПРАВНОСТЕЙ.....	16
ТЕХНИКА БЕЗОПАСНОСТИ.....	3	УСЛОВИЯ ХРАНИЕНИЯ.....	17
ОПИСАНИЕ.....	6	ТЕХНИЧЕСКИЕ ХАРАКТЕРИСТИКИ.....	18
СБОРКА.....	7	ЗАЯВЛЕНИЕ О СООТВЕТСТВИИ.....	19
ЭКСПЛУАТАЦИЯ.....	7		

УСЛОВНЫЕ ОБОЗНАЧЕНИЯ

Символ	Описание	Символ	Описание
	Внимательно прочитайте руководство пользователя		Смесь бензина и масла
	Этот символ, сопровождаемый словами ВНИМАНИЕ и ОПАСНО , должен обратить внимание пользователя на то, что то или иное его действие или состояние установки могут стать причиной серьезных травм или смерти.		Защита головы, органов слуха и зрения
	Перечеркнутый круг обозначает запрет.		Аварийная остановка
ОСТОРОЖНО	Надпись ОСТОРОЖНО обозначает потенциально опасную ситуацию, которая может привести к увечьям и травмам малой и средней степени тяжести.		Гарантированный уровень звуковой мощности
ПРИМЕЧАНИЕ	Содержит советы по использованию, обслуживанию изделия и уходу за ним.		

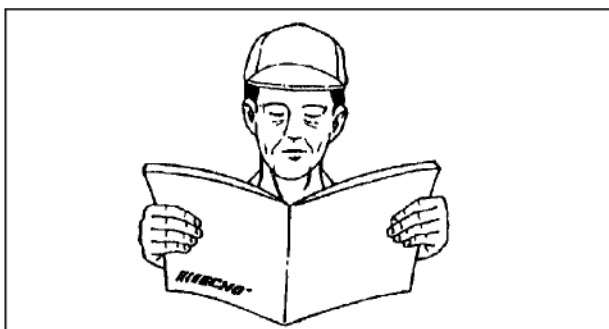
Прикрепите эти обозначения на установку. На изображении установки, которое находится в разделе "ОПИСАНИЕ" указано, где следует разместить маркировку безопасности. Убедитесь, что инструкции легко читаемы и понятны. В противном случае закажите новый экземпляр у ближайшего дилера ECHO.




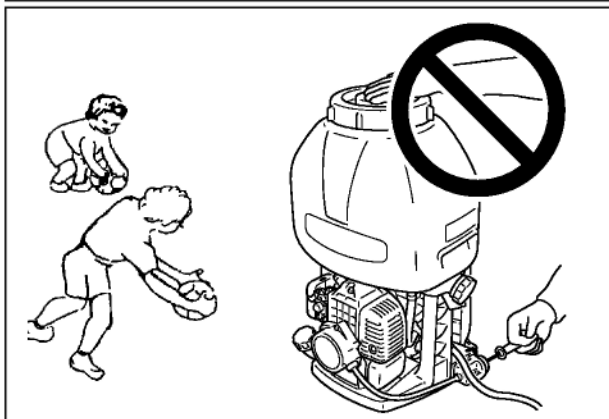
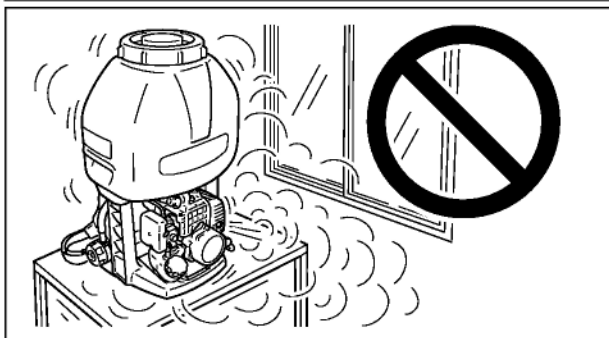
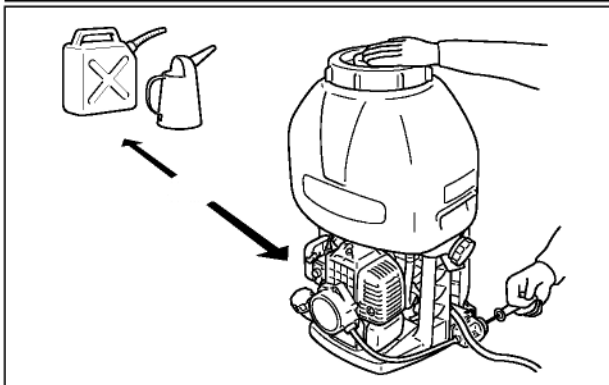
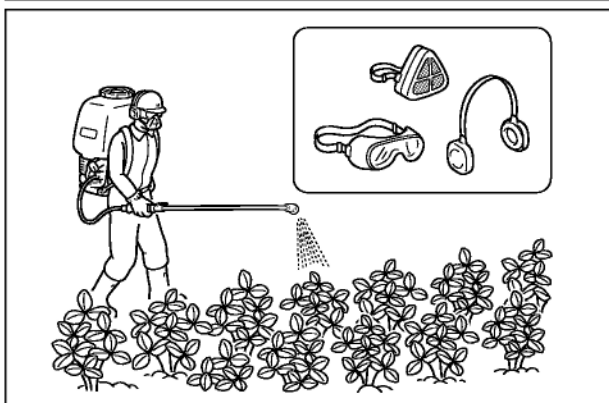
Часть 890617-13210

ТЕХНИКА БЕЗОПАСОСТИ

БЕЗОПАСНОСТЬ ПОЛЬЗОВАТЕЛЯ

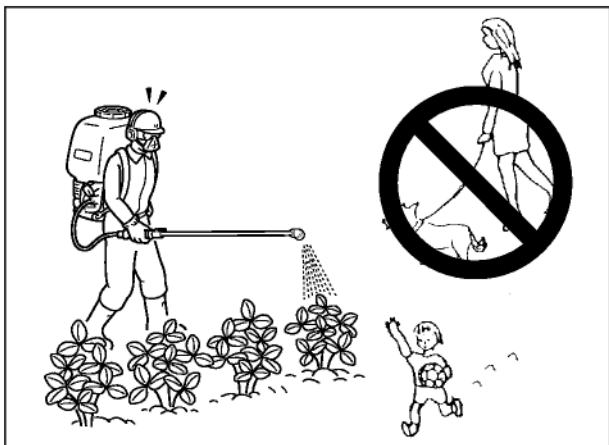


ВНИМАНИЕ  **ОПАСНО**
НЕПРАВИЛЬНОЕ ИСПОЛЬЗОВАНИЕ ИЗДЕЛИЯ И
НЕСОБЛЮЖДЕНИЕ ТЕХНИКИ БЕЗОПАСНОСТИ
МОЖЕТ СТАТЬ ПРИЧИНОЙ ТРАВМ. ДЛЯ
РАБОТЫ НЕОБХОДИМО ПРАВИЛЬНО
ПОДОБРАТЬ РАБОЧУЮ ОДЕЖДУ И СРЕДСТВА
ЗАЩИТЫ.



- Внимательно прочтите данное руководство. Приступать к работе следует только в случае полного понимания принципов правильного обращения с прибором.
- Надевайте обувь только на нескользящей подошве. Не надевайте открытую обувь и не работайте босиком.
- Подберите одежду, которая защитит ноги и другие уязвимые части тела.
- Используйте средства защиты органов зрения, слуха и дыхания.
- Соберите волосы так, чтобы они не опускались ниже уровня плеч.
- Проявляйте осторожность при работе с топливом. Топливный бак может находиться под давлением. Прежде чем открыть топливный бак, сначала немного ослабьте крышку и подождите, чтобы давление в баке уравновесилось. Всегда плотно закрывайте топливный бак и канистры с топливом. После заправки отойдите на расстояние не менее 3 метров от места заправки, убедитесь в отсутствии утечки топлива из-под крышки топливного бака или из топливной системы и только потом начинайте работу.
- Не забудьте вытереть пролитое топливо.
- Используйте приборы с двигателем внутреннего сгорания только в хорошо вентилируемых местах.
- Не пользуйтесь установкой в замкнутых пространствах (гаражи, ангары и любые другие помещения).
- Запуск установки осуществляйте на земле, регулятор скорости двигателя должен быть в начальном положении. Не включайте устройство, если трубка распылителя или другие детали забиты землей или чем-то еще.
- Проверьте место, в котором будут выполняться работы. Очистите пространство от камней, металлических предметов и любых других объектов, которые могут стать причиной травм или вызвать повреждение устройства.
- Убедитесь в устойчивости опоры.
- Не допускайте присутствия людей или животных в зоне действия опрыскивателя.
- Не направляйте устройство на людей и животных.
- Крепко удерживайте установку в течение всего времени работы.
- Не касайтесь горячих поверхностей (глушитель и цилиндр), чтобы избежать ожогов.
- Никогда не используйте установку, не собранную полностью или подвергавшуюся модификации, не одобренной производителем.
- Заправленный бак влияет на балансировку. Поэтому следует проявить особую внимательность к опоре и удержанию равновесия.
- Прибор был разработан только для работы в вертикальном положении, то есть его нельзя класть горизонтально или сильно наклонять (как при использовании, так и при транспортировке), чтобы избежать вытекания химикатов.

жать вытекания химикатов.

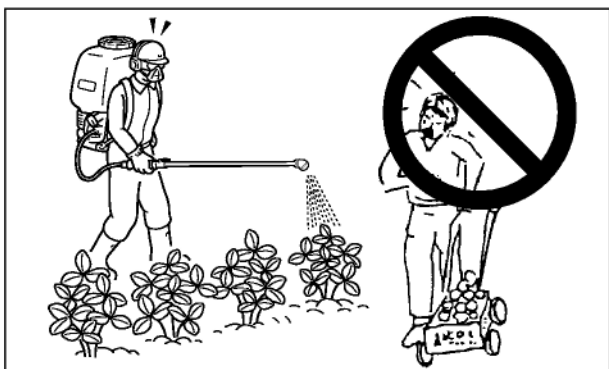


СНИЖЕНИЕ УРОВНЯ ШУМА

ПРИМЕЧАНИЕ

Перед началом работы ознакомьтесь с местными нормами допустимого уровня шума и разрешенными часами работы.

- Не используйте установку, если это может побеспокоить других людей (например, поздно вечером, ночью или рано утром).
- Запускайте двигатель на самой низкой скорости, достаточной для выполнения работы.
- Убедитесь, что глушитель работает нормально. Также проверьте, что воздухозаборники и воздушный фильтр работают правильно.
- Используйте одновременно не более одной установки.
- При работе с устройством наденьте защитные наушники.




СНИЖЕНИЕ ВОЗМОЖНЫХ РИСКОВ

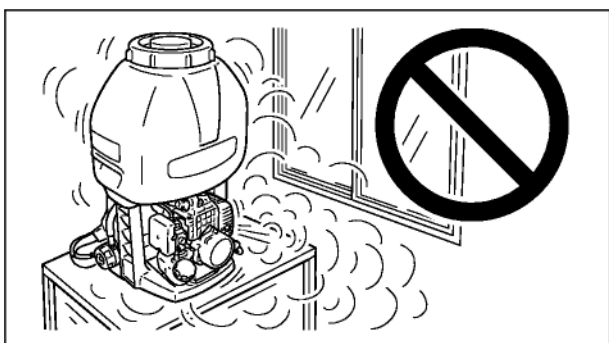
- Не используйте прибор в случае дождя или ветра, чтобы избежать неконтролируемого распыления химикатов.
- Перед началом работы проверьте направление ветра. Избегайте распыления жидкостей в направлении открытых дверей и окон, машин, животных, детей и любых объектов, которые могут получить химические повреждения.
- Распыление следует проводить в подветренную сторону. Работу лучше проводить утром или вечером, когда нет сильного ветра, а температура поверхности постоянна, чтобы минимизировать рассеивание раствора в воздухе, повысить эффективность и безопасность процедуры.



ФИЗИЧЕСКОЕ СОСТОЯНИЕ ПОЛЬЗОВАТЕЛЯ

Болезнь, лекарства, алкоголь и прочие вещества, воздействующие на функционирование организма, могут нарушить координацию движений и рассеять внимание. Пользуйтесь установкой, только если находитесь в хорошем физическом и психическом состоянии.

ВНИМАНИЕ  **ОПАСНО**
ПРИ РАБОТЕ С ХИМИКАТАМИ ИЗБЕГАЙТЕ ПРЯМОГО КОНТАКТА ИЛИ ПРОНИКНОВЕНИЯ ВЕЩЕСТВ В ОРГАНИЗМ. ВНИМАТЕЛЬНО ИЗУЧИТЕ ИНФОРМАЦИЮ НА УПАКОВКАХ ИСПОЛЬЗУЕМЫХ ХИМИЧЕСКИХ ВЕЩЕСТВ НА ПРЕДМЕТ ДОПОЛНИТЕЛЬНЫХ ПРЕДУПРЕЖДЕНИЙ И УКАЗАНИЙ О МЕРАХ В СЛУЧАЕ НЕДОМОГАНИЯ ИЛИ ПОВЫШЕННОЙ УТОМЛЯЕМОСТИ ВО ВРЕМЯ РАБОТЫ. ОБРАТИТЕСЬ К ВРАЧУ, ЕСЛИ ЭТИ МЕРЫ ОКАЗАЛИСЬ НЕДОСТАТОЧНЫМИ.



ЖАРКАЯ ПОГОДА, ВЛАЖНОСТЬ

Тяжелая защитная одежда может вызвать усталость и привести к тепловому удару. Отложите тяжелые работы до спада температуры.

ЭКСПЛУАТАЦИЯ

Не включайте двигатель в замкнутых или плохо проветриваемых пространствах. Выхлопные газы содержат смертельно опасный оксид углерода.

ЗАЩИТА ОРГАНОВ ЗРЕНИЯ, ДЫХАНИЯ И СЛУХА

- Используйте защитные очки.
- Защищите органы дыхания с помощью респиратора сертифицированной модели.
- Используйте средства защиты слуха. В противном случае может произойти потеря слуха.



ЗАЩИТНАЯ ОДЕЖДА

- Следует использовать удобную и прочную одежду. Наденьте длинные брюки. **НЕ РАБОТАЙТЕ В ШОРТАХ.** Не надевайте свободно сидящую одежду, шарфы, галстуки, украшения и любые другие предметы, которые могут быть сдернуты или затянуты вентилятором.
- Используйте защитную одежду, устойчивую к воздействию химических веществ.
- Наденьте обувь на нескользящей подошве. **НЕ** используйте открытую обувь и не работайте босиком.
- Используйте нескользящие, прочные перчатки, подходящие для тяжелой работы, это поможет лучше удерживать установку. Используйте защитные резиновые перчатки и головной убор, чтобы предотвратить прямой контакт с химикатами.



ВИБРАЦИИ И НИЗКИЕ ТЕМПЕРАТУРЫ

Считается, что синдром Рейно (поражение пальцев рук) может проявляться у некоторых людей под воздействием вибраций и холода. Вибрации и холод могут вызвать покалывание и жжение в пальцах рук с последующим онемением и побелением кожи. Настоятельно рекомендуется выполнять все приведенные рекомендации, чтобы не спровоцировать обострение этого плохо изученного заболевания.

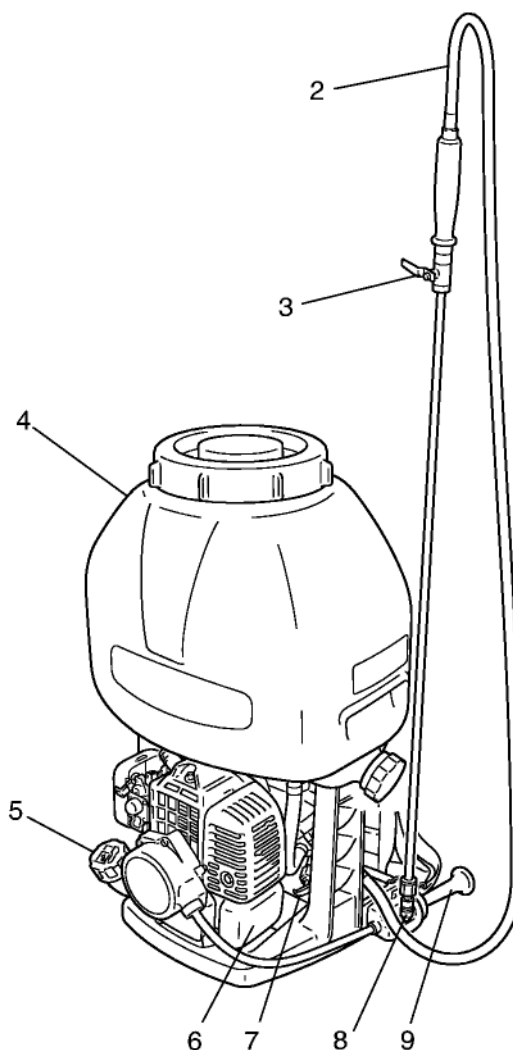
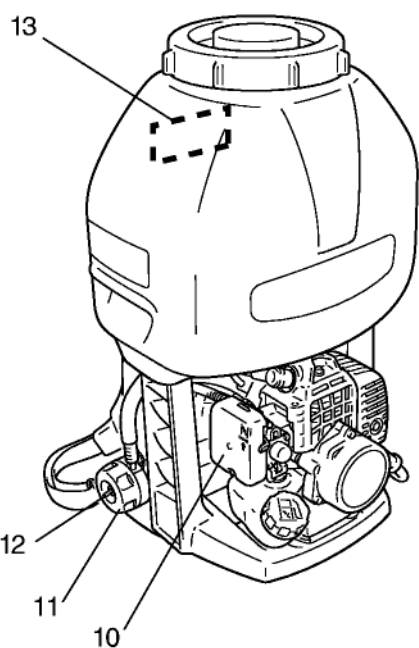
- Следите за тем, чтобы ваше тело находилось в тепле, уделите особое внимание голове и шее, ступням и щиколоткам, кистям рук и запястьям.
- Делайте частые перерывы, проводите энергичные упражнения для рук и не курите во время работы, чтобы поддерживать хорошую циркуляцию крови.
- Ограничивайте время работы. Постарайтесь в течение дня уделять больше времени занятиям, не требующим использования опрыскивателя или другого портативного электрического оборудования.
- В случае дискомфорта, покраснений или опухания пальцев рук с последующим побелением или потерей чувствительности проконсультируйтесь у врача, прежде чем снова подвергать конечности воздействию холода и вибраций.

ТРАВМЫ, ВЫЗВАННЫЕ ПОВТОРЯЮЩИМСЯ НАГРУЗКАМИ

Считается, что чрезмерные нагрузки на мышцы и сухожилия пальцев и кистей рук, предплечий и плеч могут стать причиной возникновения слабых и сильных болей, припухлостей, онемения и слабости в конечностях. Однообразные повторяющиеся нагрузки на руки также могут вызвать проявление подобных симптомов. Чтобы снизить риск появления перечисленных недугов:

- Не работайте, постоянно держа кисть в согнутом или напряженном состоянии.
- Время от времени делайте перерывы и давайте рукам отдохнуть. Снизьте интенсивность повторяющихся движений, которые вызывают недомогание.
- Делайте упражнения, укрепляющие мышцы рук.
- В случае болей или онемения в пальцах рук, кистях, запястьях или предплечьях обратитесь к врачу. Сделайте это как можно скорее, чтобы предотвратить серьезные повреждения мышц и нервных окончаний.

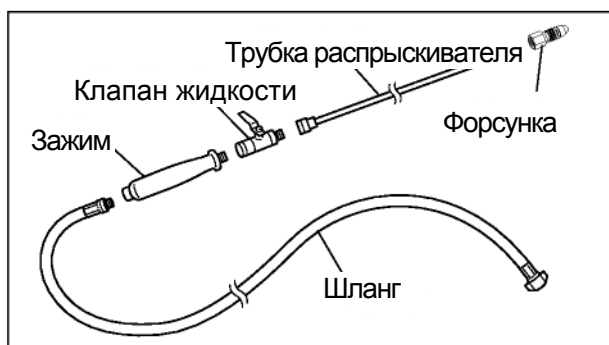
ОПИСАНИЕ



1. **РУКОВОДСТВО ПОЛЬЗОВАТЕЛЯ** — прилагается к установке.
Перед началом работы ознакомьтесь с руководством и сохраните его.
2. **ШЛАНГ РАСПРЫКИВАТЕЛЯ**
3. **КЛАПАН ЖИДКОСТИ** — управляет подачей жидкости для распыления.
4. **БАК ДЛЯ ХИМИЧЕСКИХ ПРЕПАРАТОВ** — емкость для распыляемой жидкости.
5. **КРЫШКА ТОПЛИВНОГО БАКА** — закрывает топливный бак.
6. **ТОПЛИВНЫЙ БАК** — емкость для топлива.

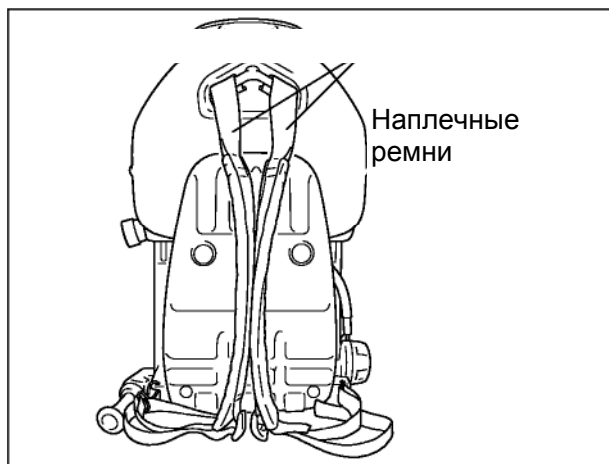
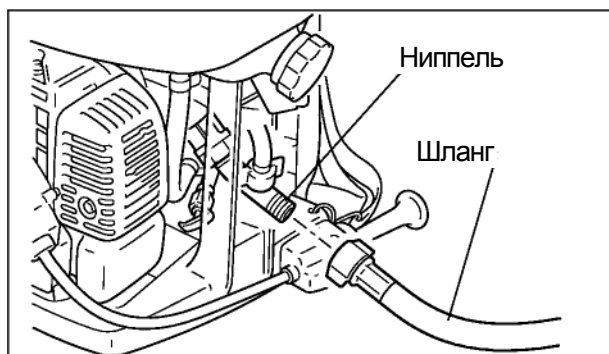
7. **СЛИВ НАСОСА**
8. **РЕГУЛИРУЕМАЯ ФОРСУНКА** — регулирует расход химического раствора.
9. **РУКОЯТКА ЗАПУСКА** — вытягиваемая рукоятка для запуска двигателя.
(START)
10. **КРЫШКА ВОЗДУШНОГО ФИЛЬТРА** — закрывает воздушный фильтр.
11. **РЕГУЛЯТОР СКОРОСТИ ДВИГАТЕЛЯ** — рукоятка для управления скоростью двигателя.
12. **КЛЮЧ ЗАЖИГАНИЯ**
13. **МАРКИРОВКА БЕЗОПАСНОСТИ** — часть 890617-13210

СБОРКА



ШЛАНГ И ФОРСУНКА

- Установите шланг, зажим, клапан жидкости, трубку распылителя и форсунку.



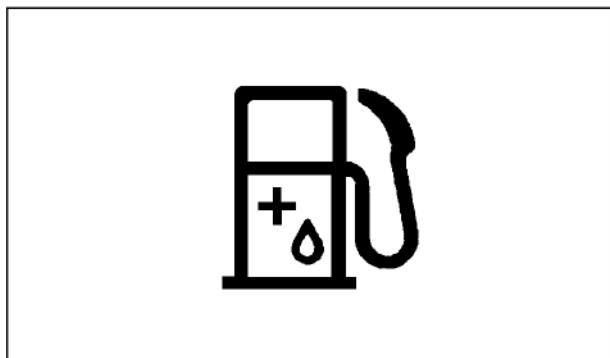
НАПЛЕЧНЫЕ РЕМНИ

- Длину наплечных ремней можно регулировать.
- Отрегулируйте ремни так, чтобы они удобно располагались на плечах.

ЭКСПЛУАТАЦИЯ

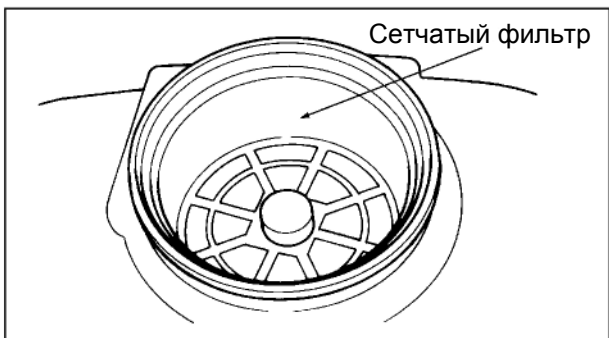
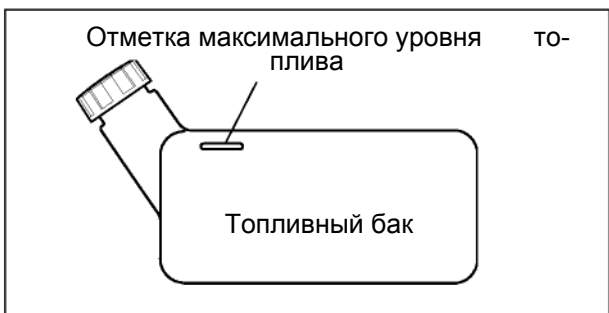
ТОПЛИВО

- В качестве топлива следует использовать смесь бензина стандартного качества и высококачественного масла для 2-тактного двигателя с воздушным охлаждением. Рекомендуется использовать неэтилированный бензин с октановым числом не меньше 89. Не используйте топливо, содержащее в своем составе метиловый спирт или более чем 10 % этилового спирта.
- Рекомендуемые пропорции смеси; 50:1 (2 %) для масла ISO-L-EGD Standard (ISO/CD 13738), JASO FC, FD grade и ECHO Premium 50:1.
- - Не смешивайте топливо непосредственно в топливном баке двигателя.
- - Избегайте пролива бензина или масла. Обязательно вытирайте разлившееся топливо.
- - С бензином следует обращаться осторожно — он легко воспламеняется.
- Храните топливо только в пригодном для этого контейнере.



ПРИМЕЧАНИЕ

Со временем топливо меняет свои свойства. Не подготавливайте топлива больше, чем планируете использовать в течение последующих тридцати дней. Не смешивайте топливо непосредственно в топливном баке.



ПРИМЕЧАНИЕ

Не разбавляйте химические вещества непосредственно в баке для химических препаратов, подготовьте раствор отдельно.


РАБОТА С ТОПЛИВОМ

ВНИМАНИЕ ОПАСНО

- С ТОПЛИВОМ СЛЕДУЕТ ОБРАЩАТЬСЯ КРАЙНЕ ОСТОРОЖНО. ОНО ЛЕГКО ВОСПЛАМЕНЯЕТСЯ. НЕСОБЛЮДЕНИЕ УКАЗАННЫХ ПРАВИЛ МОЖЕТ ВЫЗВАТЬ ПОЖАР ИЛИ ВЗРЫВ И СТАТЬ ПРИЧИНОЙ СЕРЬЕЗНЫХ УВЕЧИЙ ИЛИ ПРИВЕСТИ К СМЕРТИ.
- ПОСЛЕ ЗАПРАВКИ ТЩАТЕЛЬНО ЗАТЯНИТЕ КРЫШКУ ТОПЛИВНОГО БАКА И ИСКЛЮЧИТЕ УТЕЧКУ ТОПЛИВА. В СЛУЧАЕ УТЕЧКИ ТОПЛИВА УСТРАНИТЕ ЕЕ, НЕ ВКЛЮЧАЯ УСТАНОВКУ, ТАК КАК ЭТО МОЖЕТ ПРИВЕСТИ К ПОЖАРУ.

- Не курите и исключите появление огня и искр около топлива.
- Всегда заполняйте топливный бак на открытом пространстве. Никогда не заправляйте устройство топливом в помещении.
- Крышку топливного бака следует открывать медленно, чтобы уравновесить давление в топливном баке.
- Никогда не заправляйте топливный бак при работающем или разогретом двигателе.
- При работе с топливом используйте только пригодные и безопасные в работе емкости.
- Никогда не заливайте топливо выше указанного уровня.
- После окончания работы с топливом обязательно вытрите пролившееся топливо.
- Прежде чем включить двигатель, следует отойти минимум на 3 метра от места заправки топливом.
- Никогда не оставляйте топливо в топливном баке, так как возможная утечка может стать причиной пожара.

ХИМИЧЕСКИЕ ВЕЩЕСТВА

ВНИМАНИЕ  ОПАСНО
ИЗБЕГАЙТЕ ПРЯМОГО КОНТАКТА С ХИМИЧЕСКИМИ ПРЕПАРАТАМИ И ПОПАДАНИЯ ИХ ВНУТРЬ ОРГАНИЗМА. НЕКОТОРЫЕ ХИМИЧЕСКИЕ ВЕЩЕСТВА ОЧЕНЬ ВРЕДНЫ ДЛЯ ЛЮДЕЙ И ЖИВОТНЫХ. НЕПРАВИЛЬНОЕ ОБРАЩЕНИЕ С ХИМИЧЕСКИМИ ВЕЩЕСТВАМИ МОЖЕТ СТАТЬ ПРИЧИНОЙ СЕРЬЕЗНОГО ОТРАВЛЕНИЯ И ПРИВЕСТИ К СМЕРТИ.

- Выключите двигатель и снимите установку с плеч перед заправкой химическими препаратами.

БАК ДЛЯ ХИМИЧЕСКИХ ПРЕПАРАТОВ

- Залейте химический раствор в бак через сетчатый фильтр. Использование фильтра обязательно. (Пыль в баке может вызвать засорение системы подачи раствора или насоса.)
- Бак вмещает 15 литров жидкости.

ПРИМЕЧАНИЕ

Отметки на боковой стороне бака соответствуют 5, 10 и 15 литрам жидкости.

- Смазывать насос не требуется.
- Не заливайте в бак больше 15 литров раствора и незамедлительно вытирайте все пролитые препараты.
- Следуйте всем рекомендациям в инструкциях к химическим препаратам.
- Никогда не допускайте необученных людей и детей к работе с химическими препаратами и установкой.
- Крепко затяните крышку бака, чтобы избежать утечки химического раствора во время работы.


ЗАПУСК ХОЛОДНОГО ДВИГАТЕЛЯ

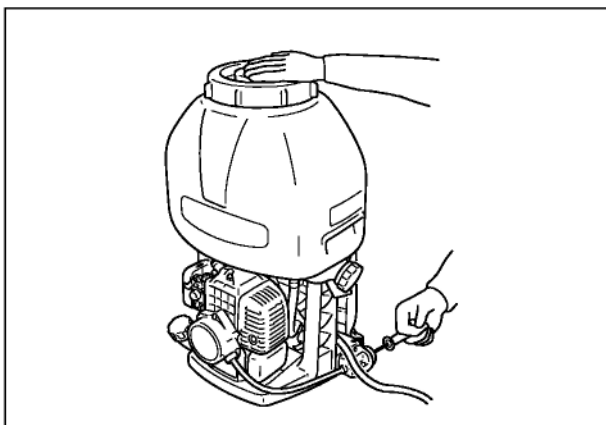
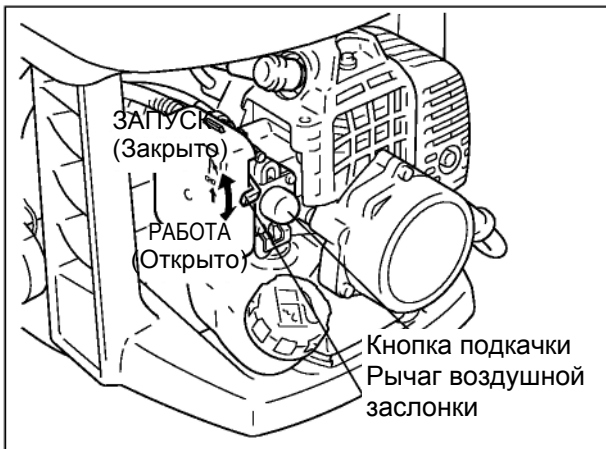
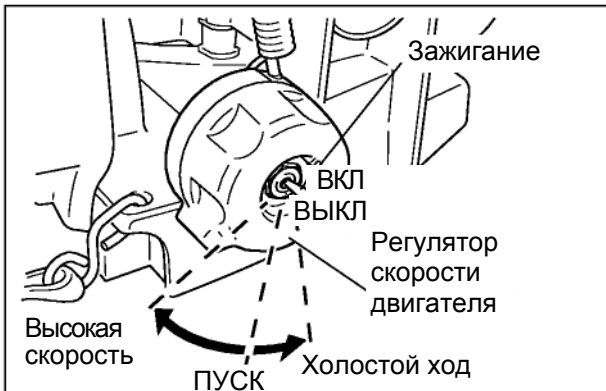
Особенность данной модели: "START"

"START" даст достаточно энергии, чтобы раскрутить коленчатый вал и запустить двигатель практически без усилий.

С помощью "START" запуск двигателя станет проще, чем обычно.

Теперь разогретый двигатель можно запускать, не снимая установку с плеч.

ВНИМАНИЕ  **ОПАСНО**
УБЕДИТЕСЬ, ЧТО ПРИ ЗАПУСКЕ ДВИГАТЕЛЯ НЕ ПОЯВЛЯЕТСЯ ПОСТОРОННИХ ЗВУКОВ И ВИБРАЦИЙ. ПРИ ПОЯВЛЕНИИ НЕНОРМАЛЬНЫХ ВИБРАЦИЙ ИЛИ ЗВУКОВ ОБРАТИТЕСЬ К БЛИЖАЙШЕМУ ДИЛЕРУ ДЛЯ РЕМОНТА.



ПРИМЕЧАНИЕ

Если двигатель не запустился после четырех попыток, используйте процедуру запуска холодного двигателя.

- Перед запуском двигателя убедитесь, что клапан жидкости закрыт.
- Не запускайте двигатель, не заполнив бак для химических препаратов, чтобы не повредить насос.
- Переведите ключ зажигания в положение "ВКЛ" ("START").
- Переведите рычаг воздушной заслонки в положение "ЗАКРЫТО" (Close).
- Нажимайте на кнопку подкачки топлива, пока топливо не попадет в обратный топливопровод.
- Переведите регулятор скорости двигателя в положение ПУСК (Start, середина шкалы).
- Потяните рукоятку запуска. Двигатель должен издать стреляющий звук.

ПРИМЕЧАНИЕ

- Перед началом работы убедитесь, что все гайки, винты, болты и прочие детали плотно затянуты.
- Перед началом работы обязательно очистите рабочее пространство от мусора.
- Всегда крепко удерживайте установку на земле.
- Вытягивайте рукоятку запуска короткими рывками (1/2 — 2/3 длины шнура).
- Не допускайте отскакивания рукоятки запуска обратно к корпусу механизма.

- Переведите рычаг воздушной заслонки в положение "ОТКРЫТО" (Open). Осуществите повторный запуск двигателя и дайте ему разогреться в течение нескольких минут перед началом работы.
- Не запускайте двигатель в замкнутом пространстве или в случае слабой вентиляции. Выхлопные газы содержат смертельно опасный оксид углерода.

ЗАПУСК ПРОГРЕТОГО ДВИГАТЕЛЯ

- Переведите переключатель зажигания в положение "ПУСК" (Start).
- Переведите регулятор скорости двигателя в положение "ПУСК" (Start).
- Переведите рычаг воздушной заслонки в положение "ОТКРЫТО" (Open).
- Если в топливном баке есть топливо, то потянув рукоятку запуска один, два или три раза, вы запустите двигатель. Не используйте воздушную заслонку.
- Если топливный бак пуст, то после заправки следует нажать на кнопку подкачки топлива, пока топливо не попадет в обратный топливопровод, и потянуть рукоятку запуска. Не используйте воздушную заслонку.

ОСТАНОВКА ДВИГАТЕЛЯ



ПРИМЕЧАНИЕ

Настройка карбюратора производится при изготовлении установки. Не меняйте настройки карбюратора самостоятельно. Обратитесь к дилеру ECHO.

ВАЖНО!

Остановка двигателя без переключения регулятора на холостой ход может вызвать поломку. Всегда, за исключением экстренных обстоятельств, выключайте установку, предварительно переведя регулятор скорости двигателя на холостой ход (низкая скорость вращения).

- Переведите регулятор скорости в нижнее положение, выключатель — в положение "СТОП" (Stop).

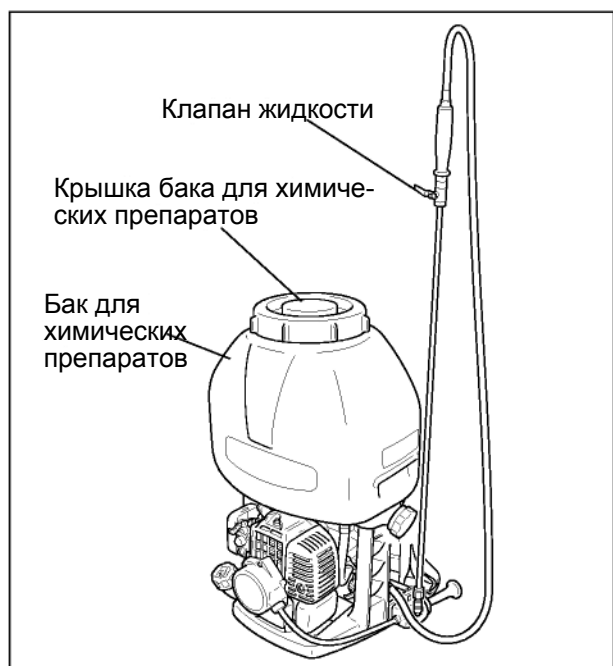
ПРИМЕЧАНИЕ

Когда жидкость для распыления закончится, остановите двигатель. Не допускайте работы двигателя, если бак для химических препаратов пуст.

ВНИМАНИЕ ОПАСНО

ЕСЛИ ДВИГАТЕЛЬ НЕ ПРЕКРАТИЛ РАБОТУ, ПЕРЕВЕДИТЕ РЫЧАГ ВОЗДУШНОЙ ЗАСЛОНКИ В ПОЛОЖЕНИЕ "ЗАКРЫТО" (CLOSE) И ЗАГЛУШИТЕ ДВИГАТЕЛЬ. ОБРАТИТЕСЬ БЛИЖАЙШЕМУ ДИЛЕРУ ECHO ДЛЯ ПРОВЕРКИ И РЕМОНТА УСТАНОВКИ.

Всегда отсоединяйте провод зажигания от свечи зажигания, чтобы исключить возможность непредвиденного запуска двигателя.



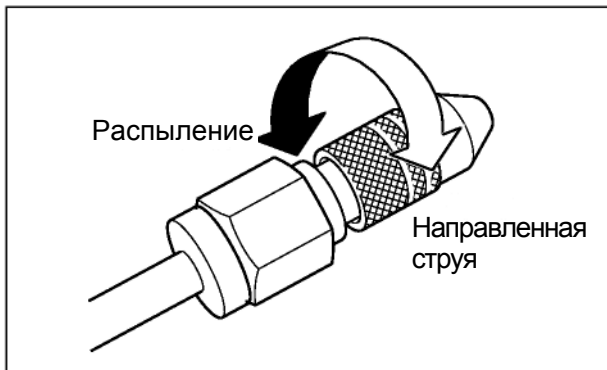
РАБОТА С ОПРЫСКИВАТЕЛЕМ

ЗАПРАВКА БАКА ДЛЯ ХИМИЧЕСКИХ ПРЕПАРАТОВ

- Закройте клапан жидкости.
- Залейте химический раствор в бак. Избегайте появления осадка на дне бака, встряхните бак после заправки.

ПРИМЕЧАНИЕ

Перед запуском двигателя убедитесь, что клапан жидкости закрыт.



ФОРСУНКА

- В комплект с опрыскивателем входит стандартная регулируемая форсунка.
- Ниже приведены данные о расходе жидкости и давлении.
Расход химического раствора:
Распыление: 0,8 л/мин
Направленная струя: 1,5 л/мин; 1,0 МПа (10 кгс/см²)

ПРИМЕЧАНИЕ

- Можно использовать другие форсунки с расходом жидкости менее 7,0 л при давлении: 1,0 МПа (10 кгс/см²).
- Дополнительно можно заказать длинный шланг (~ 100 м).
- В этом случае следует также использовать стандартную форсунку, описанную ранее, либо форсунки с меньшим расходом жидкости.

ДЛЯ БЕЗОПАСНОЙ РАБОТЫ

1. Затяните крышку бака для химических препаратов.
2. Также проверьте все соединения, чтобы не допустить утечки.
(Форсунка, трубка распылителя, шланг и т. д.)
3. Не надевайте свободную одежду и всегда используйте защитные очки и перчатки.
4. Используйте защитную маску для лица, чтобы избежать попадания ядовитых веществ в организм.
5. Прежде чем начать распыление препарата, проверьте направление ветра.
6. Не направляйте распылитель на людей.
7. Выключите двигатель, перед тем как заливать топливо и химический раствор или разбирать установку.
8. Когда установка не используется, держите клапан жидкости закрытым.
9. Не используйте двигатель на тех скоростях, где муфта проскальзывает.

РАСПЫЛЕНИЕ

- Перед запуском двигателя убедитесь, что клапан жидкости закрыт.
- После того как двигатель прогреется, переведите регулятор скорости двигателя на высокую скорость (верхнее положение) и откройте клапан жидкости.

ПРИМЕЧАНИЕ

Поскольку установка оборудована центробежной муфтой, распыливание на холостом ходу двигателя невозможно.

ФОРСУНКИ ДЛЯ ОПРЫСКИВАТЕЛЯ ECHO SHR-150SI

Благодаря широкому выбору сменных форсунок удобные и надежные в использовании универсальные опрыскиватели SHR-150SI могут применяться для решения множества задач. Количество возможных применений опрыскивателя для дома, фермерского хозяйства или в коммерческих целях не ограничено. И очень важно то, что с работой, занимавшей раньше долгие часы, теперь можно



*Форсунки можно приобрести за дополнительную плату. В некоторых странах дополнительные форсунки поставляются в стандартном комплекте.

Технические характеристики

Форсунка	Расход	Радиус действия	Форсунка	Скорость расхода
Регулируемая форсунка (стандартный тип)	Распыление: 0,8 л/мин Направленная струя: 1,5 л/мин 1,0 МПа (10 кгс/см ²)	1,5 м 5 м	Форсунка с 2 головками (типа Т)	2,4 л/мин 1,0 МПа (10 кгс/см ²)
Регулируемая струйная форсунка (с рукояткой пистолетного типа)	Распыление: 2,4 л/мин Направленная струя: 5 л/мин 1,0 МПа (10 кгс/см ²)	3 м 5 м	Форсунка с 2 головками (линейного типа)	4,2 л/мин 1,0 МПа (10 кгс/см ²)
Регулируемая струйная форсунка (для работы на больших расстояниях)	Распыление: 2,4 л/мин Направленная струя: 5 л/мин 1,0 МПа (10 кгс/см ²)	3 м 5 м	Форсунка с 4 головками (кольцевого типа)	1,5 л/мин. 1,0 МПа (10 кгс/см ²)
			Форсунка с 7 головками (линейного типа)	2 л/мин 1,0 МПа (10 кгс/см ²)

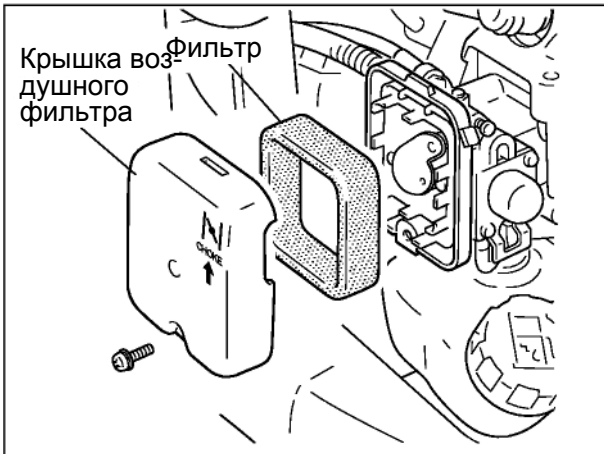
ОБСЛУЖИВАНИЕ И УХОД

ВНИМАНИЕ  ОПАСНО

- ЕСЛИ РУКОЯТКА ЗАПУСКА ВЫТЯГИВАЕТСЯ С ТРУДОМ, ТО ЭТО ГОВОРIT О ВОЗМОЖНОЙ НЕИСПРАВНОСТИ ВНУТРИ ДВИГАТЕЛЯ. ОБРАТИТЕСЬ К ДИЛЕРУ. ПОПЫТКА САМОСТОЯТЕЛЬНО РАЗОБРАТЬ МЕХАНИЗМ ИЗДЕЛИЯ МОЖЕТ ВЫЗВАТЬ ТРАВМЫ И УВЕЧЬЯ.



- ПОСЛЕ ИСПОЛЬЗОВАНИЯ РУКОЯТКИ ЗАПУСКА МОЖЕТ СЛЕДОВАТЬ НЕБОЛЬШАЯ ЗАДЕРЖКА, ПРЕЖДЕ ЧЕМ ДВИГАТЕЛЬ НАЧНЕТ РАБОТУ. БУДЬТЕ ОСТОРОЖНЫ.



ОЧИСТКА ВОЗДУШНОГО ФИЛЬТРА

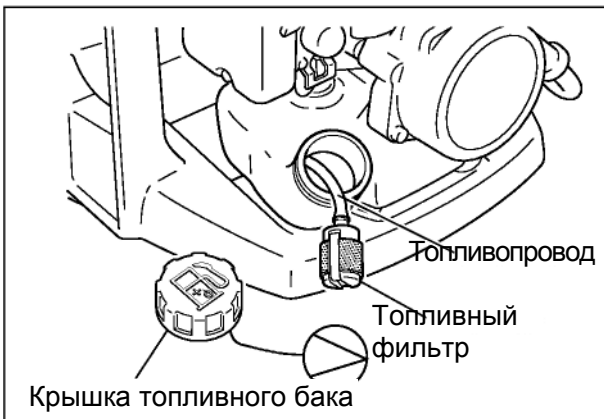
ПРИМЕЧАНИЕ

Прочищайте воздушный фильтр после каждого использования установки.

- Закройте воздушную заслонку и ослабьте винты.
- Снимите крышку воздушного фильтра и выньте фильтр.
- Проверьте его и, в случае необходимости, очистите, промыв в мыльной воде.
- Просушите фильтр перед установкой.

ПРИМЕЧАНИЕ

В случае больших загрязнений и негодности фильтра замените его.

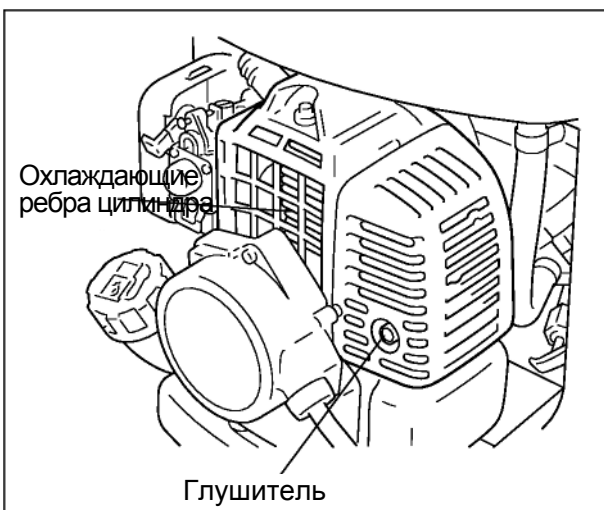


ЗАМЕНА ТОПЛИВНОГО ФИЛЬТРА

ПРИМЕЧАНИЕ

- Грязный топливный фильтр может стать причиной плохого запуска и неудовлетворительной работы двигателя.
- Содержите топливный бак в чистоте, не допускайте попадания в него пыли и мусора.
- Убедитесь, что при установке топливный фильтр опустится до дна бака.

- Выньте топливный фильтр через отверстие в топливном баке.
- Удалите старый фильтр из топливпровода.
- Установите новый топливный фильтр.



ГЛУШИТЕЛЬ И ОХЛАЖДАЮЩИЕ РЕБРА ЦИЛИНДРА

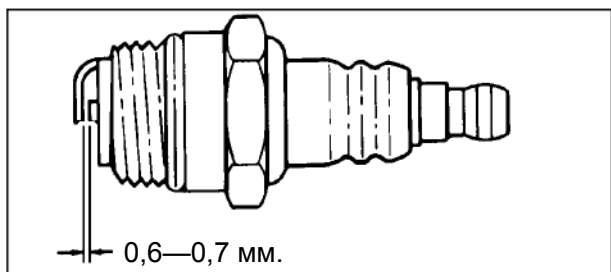
- Очистите глушитель, удалив скопившуюся сажу из выхлопного отверстия. Эту операцию необходимо выполнять периодически, чтобы двигатель работал бесперебойно.
- Поддерживайте охлаждающие ребра цилиндра в чистоте. Загрязнения могут привести к перегреву двигателя. Время от времени необходимо вычищать забившиеся туда траву, грязь, листья и прочий мусор.

ПРОВЕРКА ТОПЛИВНОЙ СИСТЕМЫ

- Проводите проверку каждый раз перед началом работы.
- После заправки топливом убедитесь в отсутствии выделения или утечки топлива в областях вокруг топливопровода, уплотнителя и крышки топливного бака.
- В случае утечки или выделения существует опасность возгорания топлива. Если это происходит, следует незамедлительно прекратить работу и обратиться к дилеру для проверки.

ОЧИСТКА БАКА ДЛЯ ХИМИЧЕСКИХ ПРЕПАРАТОВ

- Необходимо очищать бак для химических препаратов каждый раз после работы с установкой.
- Наполните бак для химических препаратов чистой водой и запустите двигатель.
- Откройте затвор, чтобы вода вышла из бака и прочистила внутренние части устройства.

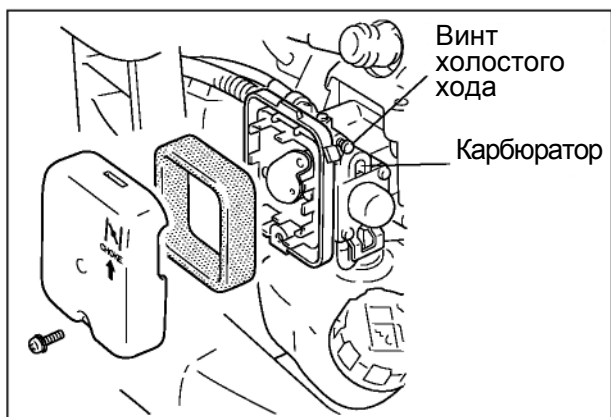


ПРОВЕРКА СВЕЧИ ЗАЖИГАНИЯ

- Проверьте зазор в электродах свечи зажигания. Межэлектродный зазор должен составлять 0,6—0,7 мм.
- Проверьте степень изношенности электродов.
- Проверьте наличие масла и прочих загрязнений на изоляторе.
- В случае необходимости замените свечу и затяните ее с усилием 15—17 Н•м (150—170 кгс•см).

ПРИМЕЧАНИЕ

Не затягивайте свечу зажигания слишком туго.

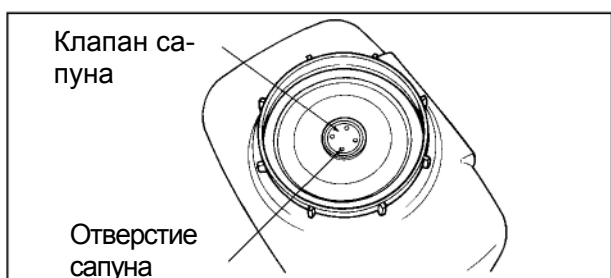


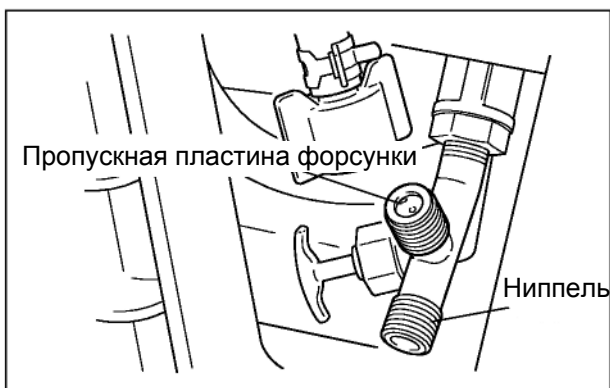
КАРБЮРАТОР

- Не меняйте настройки карбюратора без необходимости.
- Чтобы изменить настройки холостого хода, поверните винт холостого хода, расположенный на задней стенке карбюратора.
- При повороте против часовой стрелки скорость двигателя снижается.
- Если установка долгое время не используется, следует слить топливо из топливного бака и карбюратора.

САПУН БАКА ДЛЯ ХИМИЧЕСКИХ ПРЕПАРАТОВ

- Следует периодически очищать клапан и отверстие сапуна от загрязнений.
 - Негерметичный клапан сапуна может стать причиной протечки бака для химических препаратов.
- Забитое отверстие сапуна может привести к деформации или поломке бака для химических препаратов.





ПРОПУСКНАЯ ПЛАСТИНА ФОРСУНКИ

- Очистите пропускную пластину форсунки, если перемешивание химического раствора в баке происходит плохо.



КОГДА РАСПЫЛЕНИЕ ОКОНЧЕНО

- Для очистки механизма наполните бак для химических препаратов водой и распыляйте ее через форсунку в течение 2—3 минут.
- Слейте воду из механизма через распыляющую форсунку и потяните зажим слива насоса.
- После работы удалите остатки химического раствора с поверхности устройства.

РУКОВОДСТВО ПО ОБСЛУЖИВАНИЮ

УЗЕЛ	ПРОЦЕДУРА	СТРАНИЦА	ПЕРЕД ПРИМЕНЕНИЕМ	ЕЖЕМЕСЯЧНО	ЕЖЕГОДНО
Воздушный фильтр	Очистка/замена	13	•		
Топливный фильтр	Проверка/очистка/замена	13		•	
Топливопровод	Проверка	-		•	
Свеча зажигания	Проверка/очистка/ регулировка/замена	14		•	
Карбюратор	Проверка/замена и регулировка	14			•
Система охлаждения	Проверка/очистка	13	•		
Глушитель	Проверка/очистка	13	•		
Стартер	Осмотр	13	•		
Топливная система	Осмотр	14	•		
Винты, гайки и болты	Проверка/замена		•		

ВАЖНО!

Указаны максимальные сроки. Особенности использования и опыт пользователя должны помочь определить необходимую частоту проведения процедур по уходу. Рекомендуем записывать даты проведения ежегодных и ежемесячных проверок и процедур.

ПОИСК И УСТРАНЕНИЕ НЕИСПРАВНОСТЕЙ

Проблема		Причина	Устранение
Двигатель	- плохо запускается - не запускается		
Двигатель запускается вручную.	Топливо в карбюраторе Топлива в карбюраторе нет	<ul style="list-style-type: none"> • Топливный фильтр засорен • Топливопровод засорен • Карбюратор 	<ul style="list-style-type: none"> • Очистка или замена • Очистка • Свяжитесь с дилером ECHO
	Топливо в цилиндре Топлива в цилиндре нет	<ul style="list-style-type: none"> • Карбюратор 	<ul style="list-style-type: none"> • Свяжитесь с дилером ECHO
		<ul style="list-style-type: none"> • В глушителе присутствует топливо 	<ul style="list-style-type: none"> • Откройте воздушную заслонку • Очистка/замена воздушного фильтра • Отрегулируйте карбюратор • Свяжитесь с дилером ECHO
	Есть искра на конце провода зажигания Искры на конце провода зажигания нет	<ul style="list-style-type: none"> • Зажигание выключено • Проблема электропитания 	<ul style="list-style-type: none"> • Включите зажигание • Свяжитесь с дилером ECHO
	Свеча зажигания дает искру Свеча зажигания не дает искры	<ul style="list-style-type: none"> • Неправильный зазор свечи зажигания • Электроды покрыты сажей • Загрязнение топливом • Свеча зажигания бракованная 	<ul style="list-style-type: none"> • Отрегулируйте зазор до 0,6—0,7 мм • Очистка или замена • Очистка или замена • Замена свечи
Двигатель не запускается вручную		<ul style="list-style-type: none"> • Внутренняя неисправность двигателя 	<ul style="list-style-type: none"> • Свяжитесь с дилером ECHO
Двигатель работает	Двигатель глохнет или плохо набирает мощность	<ul style="list-style-type: none"> • Воздушный фильтр загрязнен • Топливный фильтр загрязнен • Система вентиляции двигателя засорена • Свеча зажигания • Карбюратор • Система охлаждения засорена • Засорено выхлопное отверстие или глушитель 	<ul style="list-style-type: none"> • Очистка или замена • Очистка или замена • Очистка • Очистка, регулировка или замена • Регулировка • Очистка • Очистка
	Распыления не происходит или оно происходит плохо	<ul style="list-style-type: none"> • Клапан жидкости закрыт (или открыт не полностью) • Клапан жидкости засорен • Форсунка засорена • Лопасты или камера насоса изношены (низкое давление) • Система подачи химического раствора бракованная • Шланг распыливателя поврежден • Отверстие форсунки слишком велико (большой расход химического раствора) 	<ul style="list-style-type: none"> • Открыть клапан • Очистка • Очистка • Замена • Замена • Замена • Замена
	Нет струи	<ul style="list-style-type: none"> • Система подачи химического раствора полностью забита грязью • Бак для химических препаратов пуст • Насос поврежден 	<ul style="list-style-type: none"> • Очистка • Заправка бака • Свяжитесь с дилером ECHO

ВНИМАНИЕ ОПАСНО


- ЛЮБЫЕ ДРУГИЕ ОПЕРАЦИИ ПРО ОБСЛУЖИВАНИЮ УСТРОЙСТВА, КРОМЕ ПЕРЕЧИСЛЕННЫХ В РУКОВОДСТВЕ ПОЛЬЗОВАТЕЛЯ, ДОЛЖЕН ВЫПОЛНЯТЬ ТОЛЬКО КВАЛИФИЦИРОВАННЫЙ ПЕРСОНАЛ СЕРВИСНОЙ СЛУЖБЫ.
- ПАРЫ ТОПЛИВА ЛЕГКО ВОСПЛАМЕНЯЕМЫ И МОГУТ СТАТЬ ПРИЧИНОЙ ПОЖАРА ИЛИ ВЗРЫВА. НИКОГДА НЕ ПРОВЕРЯЙТЕ РАБОТУ ЗАЖИГАНИЯ, ЗАМЫКАЯ СВЕЧУ ЗАЖИГАНИЯ НА МАССУ ОКОЛО ОТВЕРСТИЯ ЦИЛИНДРА ДЛЯ СВЕЧИ ЗАЖИГАНИЯ, ТАК КАК ЭТО МОЖЕТ СТАТЬ ПРИЧИНОЙ СЕРЬЕЗНЫХ ТРАВМ.

ХРАНЕНИЕ

ДОЛГОСРОЧНОЕ ХРАНЕНИЕ (более 30 дней)

Никогда не оставляйте установку на продолжительный срок (30 дней и более), не подготовив ее к хранению следующим образом:

1. Храните установку в сухом месте без пыли, недоступном для детей и посторонних.

ВНИМАНИЕ  ОПАСНО
НЕ ХРАНИТЕ УСТАНОВКУ У ОТКРЫТОГО
ОГНЯ И ИСКР ИЛИ В ЗАМКНУТОМ
ПРОСТРАНСТВЕ, ГДЕ ВОЗМОЖНО
СКОПЛЕНИЕ ТОПЛИВНЫХ ПАРОВ.

2. Слейте оставшийся после работы химический раствор из бака для химических препаратов.
Прочистите бак для химических препаратов и шланг распыривателя изнутри.
3. Переведите зажигание в положение "СТОП" (Stop).
4. Удалите излишки смазки, масла и загрязнений с поверхности установки.
5. Выполните все требуемые плановые процедуры и смазку.

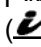
6. Затяните все винты и крепления.
7. Проверьте и отрегулируйте все части устройства.
 - A. Очистите все части устройства и, в случае необходимости, проведите требуемый ремонт.
 - B. Смажьте металлические детали тонким слоем масла, чтобы предотвратить образование ржавчины.
 - C. Снимите шланг и трубку распыривателя.
8. Полностью слейте топливо из бака и потяните рукоятку запуска несколько раз, чтобы вывести топливо из карбюратора.
9. Снимите свечу зажигания и через отверстие для свечи зажигания залейте в цилиндр половину чайной ложки свежего и чистого машинного масла для двухтактных двигателей.
 - A. Оберните отверстие свечи зажигания куском чистой ткани.
 - B. Потяните рукоятку запуска 2 или 3 раза, чтобы распределить масло внутри двигателя.
10. Установите свечу зажигания (не присоединяя кабель зажигания).



ПРИМЕЧАНИЕ

- Сохраните данное руководство пользователя.
- Если руководство пользователя утеряно или сильно повреждено, приобретите новое руководство у ближайшего дилера ECHO.
- При сдаче оборудования в аренду необходимо вместе с ним передать руководство пользователя и провести необходимый инструктаж.
- При передаче изделия третьим лицам следует приложить руководство пользователя к установке.

ТЕХНИЧЕСКИЕ ХАРАКТЕРИСТИКИ

		SHR-150SI
Масса без форсунки и шланга распыскивателя	кг.	5,6
Объем топливного бака	л	0,5
Габариты установки (длина x ширина x высота)	мм	310x375x550
Двигатель тип рабочий объем двигателя максимальная мощность двигателя (по стандарту ISO 8893) частота вращения при максимальной мощности карбюратора зажигание свеча зажигания стартер	мл (см ³) кВт об/мин	Двухтактный с воздушным охлаждением, один цилиндр 21.2 0,5 7000 Диафрагменный тип Маховик и магнето: система GDI NGKBPMR7A Ручка запуска с упругим возвратом ( START)
Топливо масло качество пропорция расход топлива при максимальной мощности двигателя удельный расход топлива при мак- симальной мощности двигателя	 кг/ч г/(кВтч)	Бензин стандартного качества. Рекомендуется использовать неэтилированный бензин с ми- нимальным октановым числом 89. Не ис- пользуйте топливо, содержащее в своем составе метиловый спирт или более чем 10 % этилового спирта. Масло для двухтактного двигателя с воз- душным охлаждением. Стандарт ISO-L-EGD (ISO/CD 13738), JASO FC, FD и масло ECHO Premium 50: 1. 50: 1 (2 %) 0,51 703
Уровень шума (по стандарту EN 27917): LpAav =	дБ(А)	89,8
Гарантированный уровень звуковой мощности (2000/1 4/ЕС):LwA =	дБ(А)	105
Уровень вибрации (по стандарту ISO 791 6) на холостом ходу на полном ходу	м/с ² м/с ²	0,6 0,4
Емкость бака для химических препаратов	л	15
Насос тип расход давление	л/мин МПа	Вихревой насос 8,0 0,8—1,0 (8—10 кгс/см ²)
Форсунка Шланг распыскивателя		Регулируемая форсунка 07,5 мм x 1,2 м

ЗАЯВЛЕНИЕ О СООТВЕТСТВИИ

Нижеподписавшийся производитель:

**KIORITZ CORPORATION 7-2
SUEHIROCHO 1-CHOME OHME;
TOKYO 198-8711 JAPAN
(ТОКИО, ЯПОНИЯ)**

гарантирует, что указанное ниже устройство:

ПОРТАТИВНЫЙ ОПРЫСКИВАТЕЛЬ

Марка : **ECHO**
Тип : **SHR-150SI**

соответствует:

*требованиям директивы **98/37/EC (1998)**

*требованиям директивы **2004/108/EC** (согласованные стандарты **EN 50081-1, EN 50082-1, EN 55014** и **EN 55022**)

*требованиям директивы **98/2002/88/EC**

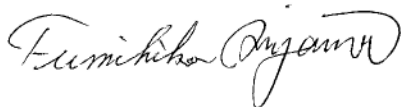
*требованиям директивы **98/2000/14/EC**

Проведенная процедура установления соответствия **ANNEX V** Измеренный уровень звуковой мощности : **102дБ(А)** Гарантированный уровень звуковой мощности : **105дБ(А)**

Серийный номер 36003237 и выше

Токио,
1 декабря 2007 г.

KIORITZ CORPORATION



F. AI YAMA.

Уполномоченный представитель в Европе:

Компания: Countax Limited

Адрес: Countax House, Haseley Trading Estate,
Great Haseley, Oxfordshire OX44 7PF,

U.K. (Великобритания) Mr. Harry Handkamm

RU



KIORITZ CORPORATION

7-2 SUEHIROCHO 1-CHOME, OHME, TOKYO 198-8711, JAPAN
PHONE: 81-428-32-6118. FAX: 81-428-32-6145.



ECHO[®]



X750-007 193
X750604-7103

© 2004  **KIORITZ CORPORATION**