

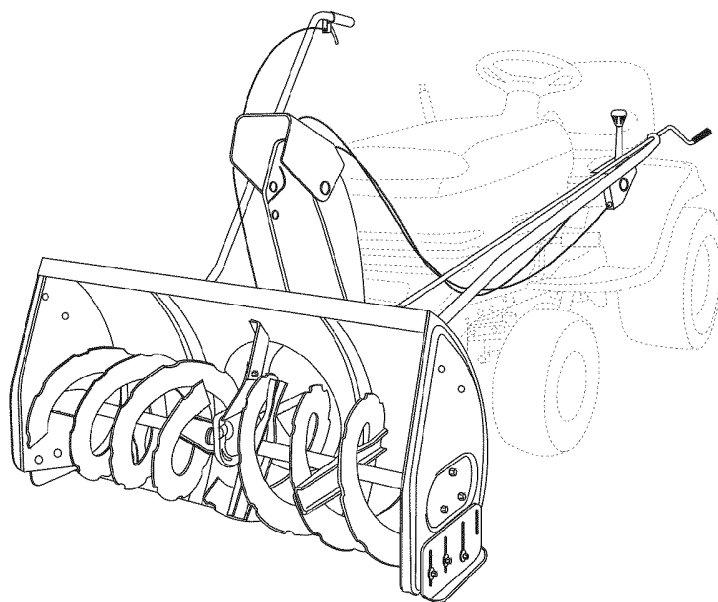
РУКОВОДСТВО ПОЛЬЗОВАТЕЛЯ



По вопросам недостающих деталей или сборки обращайтесь по телефону 1-866-576-8388.

Двухступенчатая тракторная насадка-снегоочиститель с шириной захвата 42 дюйма (1 м 6 см)

Модель № 486.24837



ВНИМАНИЕ: До начала эксплуатации оборудования прочитайте данное руководство и в процессе эксплуатации соблюдайте изложенные в нем правила техники безопасности и инструкции по эксплуатации.

- Техника безопасности
- Сборка
- Эксплуатация
- Техобслуживание
- Запчасти

Sears, Roebuck and Co., Hoffman Estates, IL 60179 U.S.A.

www.sears.com/craftsman

02/08/2010

ГАРАНТИЙНЫЕ ОБЯЗАТЕЛЬСТВА

ПОЛНАЯ ГОДОВАЯ ГАРАНТИЯ

Если данный снегоочиститель, при условии его эксплуатации и обслуживания в соответствии с прилагаемыми к нему инструкциями, выйдет из строя по причине дефектов материалов или изготовления в течение одного года со дня покупки, позвоните по телефону 1°800°4°MYoHOME® и договоритесь о бесплатном ремонте данного оборудования (либо замене, если ремонт окажется нецелесообразным).

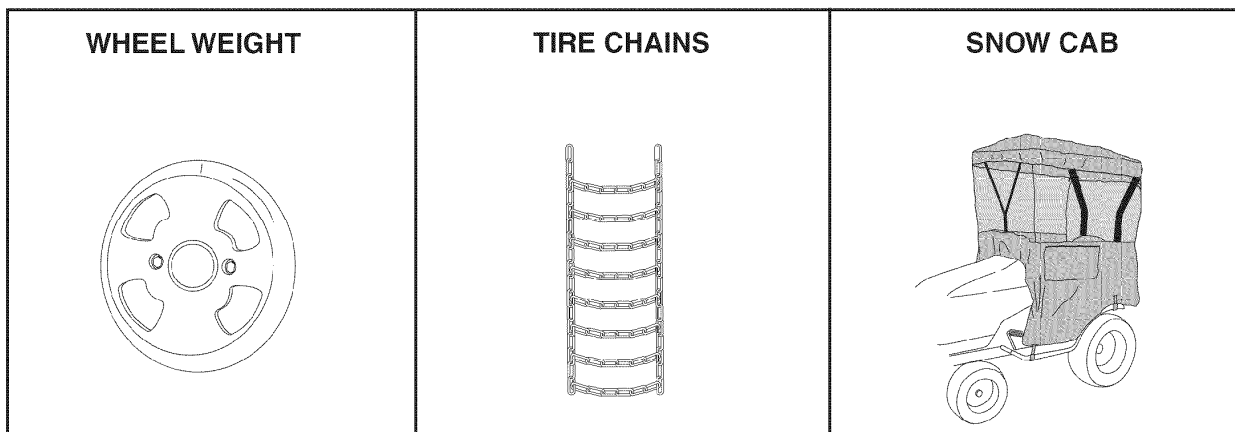
Если данное изделие используется в коммерческих целях или сдается в аренду, срок действия настоящего гарантийного обязательства сокращается до 90 дней со дня покупки оборудования.

Данное гарантийное обязательство дает вам определенные юридические права; вы также можете иметь другие права, которые в разных штатах могут отличаться друг от друга.

Sears, Roebuck and Co., D817WA, Hoffman Estates, IL 60179

АКСЕССУАРЫ И НАСАДКИ

Для совместного использования с вашим снегоочистителем рекомендуется использовать ряд аксессуаров. (Некоторые из них изображены ниже.) Проконсультироваться по вопросам установки и наличия аксессуаров можно по телефону 1-800-4-My-HOME®. имеющиеся в наличии аксессуары можно приобрести в любой торговой точке Craftsman или заказать по телефону 1°800°4°MY-HOME®,



WHEEL WEIGHT	Утяжелители колес
TIRE CHAINS	Цепи противоскольжения
SNOW CAB	Противоснежная кабина

Номер модели и серийный номер указаны в паспортной табличке, прикрепленной на корпус снегоочистителя.

Вам следует записать серийный номер и дату покупки и сохранить эту информацию. В будущем эти данные могут понадобиться для заказа запчастей или ремонта оборудования.

Номер модели: 486.24837

Серийный номер: _____

Дата покупки: _____

ПРАВИЛА ТЕХНИКИ БЕЗОПАСНОСТИ

Любое силовое оборудование при неправильной эксплуатации (в частности, если пользователь не понимает, как обращаться с оборудованием) может стать причиной травмы. Используя силовое оборудование, всегда будьте предельно осторожны.

- Внимательно прочтите данное руководство пользователя и разберитесь в том, как управлять снегоочистителем и как быстро остановить снегоочиститель и отключить рычаги управления.
- Никогда не разрешайте детям эксплуатировать оборудование.
- Никогда не разрешайте взрослым эксплуатировать оборудование, не ознакомившись с соответствующими инструкциями.
- Следите за тем, чтобы в зоне работы оборудования не находились люди, особенно маленькие дети, и домашние животные.
- Тщательно осматривайте потенциальный участок работы оборудования. Убирайте из зоны работы все коврики, санки, доски, провода и другие инородные предметы.
- Перед тем, как завести двигатель, отключайте все муфты сцепления и устанавливайте рычаг передачи в нейтральное положение.
- Не работайте с оборудованием без подходящей зимней верхней одежды.
- Надевайте прочную обувь на рифленой подошве, которая защитит ваши ступни, и не будет скользить по льду и утрамбованному снегу.
- Перед включением двигателя проверяйте, достаточно ли бензина в баке. Не снимайте крышку бака, если двигатель работает или не остыл. Не заправливайте бензин в помещении – бензин крайне огнеопасен и легко воспламеняется.
- Не забывайте правильно отрегулировать высоту среза снега под обрабатываемую поверхность.
- Не используйте снегоочиститель без заднего балансировочного груза, установленного на трактор.
- Никогда не выполняйте никакие виды наладки при работающем двигателе.
- В процессе эксплуатации, наладки или ремонта оборудования всегда надевайте защитные очки или маску.
- Не подносите конечности к вращающимся деталям машины. Всегда держитесь подальше от разгрузочного отверстия.
- Будьте особенно осторожны при работе на гравийных участках или при пересечении таких участков.
- Не возите пассажиров на снегоочистителе.
- Столкнувшись с инородным объектом, отключите двигатель, снимите провод со свечи зажигания, а затем тщательно осмотрите снегоочиститель на предмет поломки. Любые обнаруженные повреждения следует устранить до возобновления работы снегоочистителя.
- Если снегоочиститель начинает ненормально вибрировать, немедленно отключите двигатель и выясните причину вибрации. Вибрация – это всегда сигнал о наличии неполадки.
- Всегда, уходя с рабочего места оператора, отключайте двигатель. Только отключив двигатель, можно прочищать засоры, а также налаживать и осматривать снегоочиститель.
- Оставляя оборудование без присмотра, принимайте все необходимые предосторожности: отключайте рычаг или переключатель муфты сцепления, опускайте снегоочиститель на землю до упора, ставьте передачу на нейтральную передачу, ставьте трактор на стояночный тормоз, отключайте двигатель и вынимайте ключ из замка зажигания.
- Перед тем как приступить к очистке, ремонту или осмотру, дождитесь, чтобы все движущиеся части оборудования остановились. Снимите провод со свечи зажигания и отведите его подальше от свечи зажигания, чтобы исключить вероятность непреднамеренного завода двигателя.
- Не заводите двигатель в помещении, кроме тех случаев, когда снегоочиститель транспортируется в здание или из здания. В этой ситуации открывайте входные (наружные) двери. Выхлопы двигателя очень опасны.
- Не расчищайте снег в поперечной плоскости склона. Изменяя направление движения на склоне, будьте предельно осторожны. Не предпринимайте попыток расчищать снег на крутых склонах. См. рекомендации по работе на склонах.
- Никогда не эксплуатируйте снегоочиститель без защитных ограждений, пластин или других защитных приспособлений, которые всегда должны находиться на предусмотренных для этого местах.
- Никогда не применяйте снегоочиститель рядом с застекленными поверхностями, автомобилями, окнами и проч., не отрегулировав угол разгрузки снегоочистителя.
- Никогда не направляйте выброс снега в сторону людей; никому не позволяйте стоять спереди от

снегоочистителя.

- Никогда не погружайте снегоочиститель в снег на большой скорости.
- Не перегружайте машину, пытаясь расчищать снег на слишком высокой скорости.
- На скользких участках никогда не ведите машину (трактор) на высокой скорости. Оглядывайтесь назад и будьте очень внимательны, двигаясь задним ходом.
- Следите за дорожным движением и будьте крайне внимательны на перекрестках или работая рядом с проезжей частью.
- Если снегоочиститель транспортируется или не используется, привод снегоочистителя нужно отключить.
- Используйте только одобренные производителем снегоочистителя насадки и аксессуары (такие как грузы для колес, противовесы, кабины и проч.).
- Никогда не работайте со снегоочистителем в условиях плохой видимости или плохой освещенности.

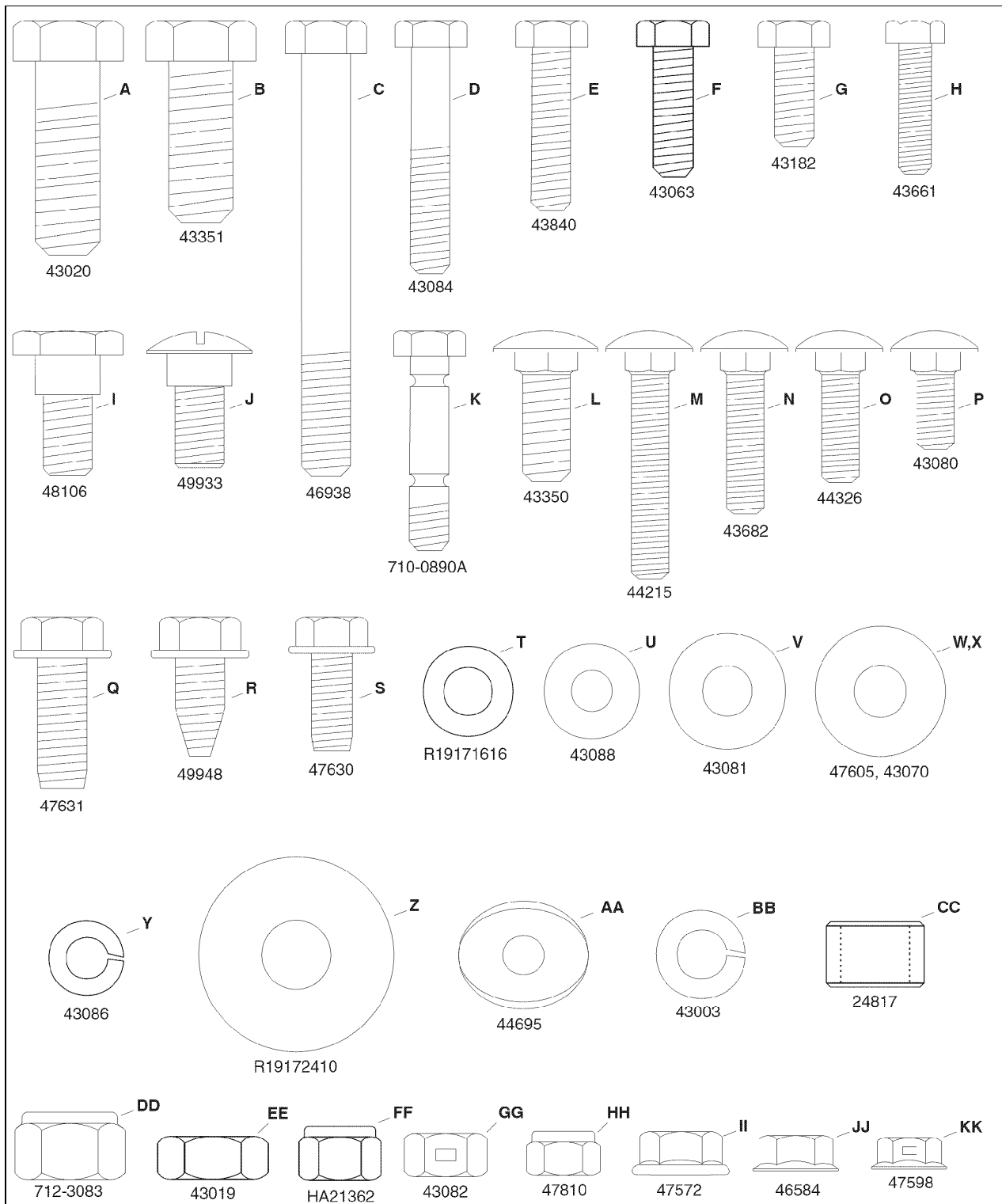


Внимание!

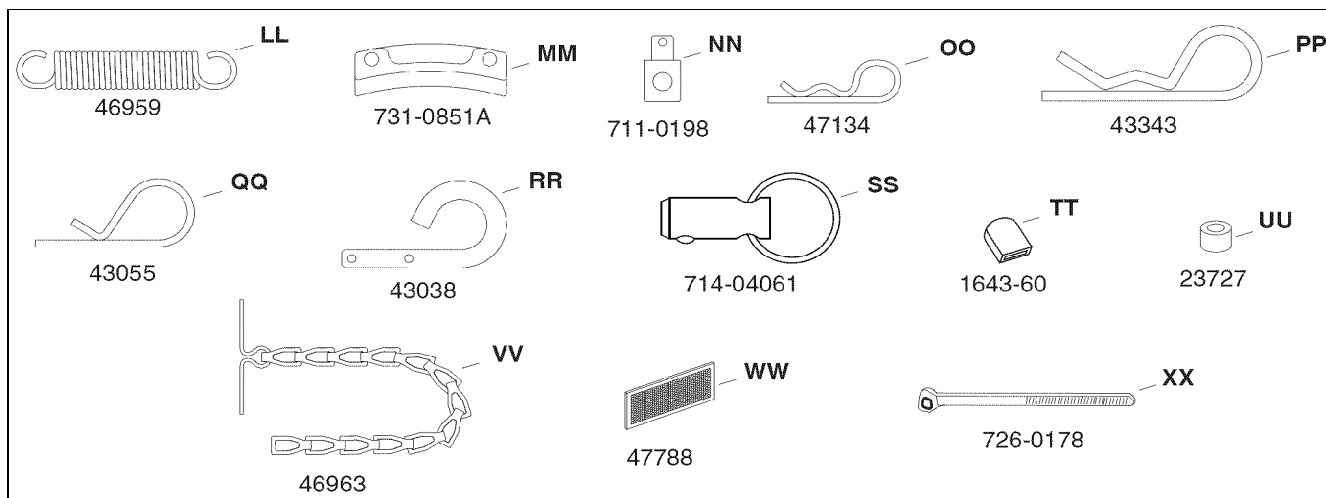
Обращайте внимание на этот символ: им отмечены наиболее важные правила техники безопасности. Он означает: Внимание!!! Будьте осторожны!!! Ваша безопасность под угрозой.

СОДЕРЖИМОЕ КОМПЛЕКТА КРЕПЕЖНЫХ ДЕТАЛЕЙ

Детали, изображенные в масштабе 1:1



Детали, изображенные в уменьшенном масштабе

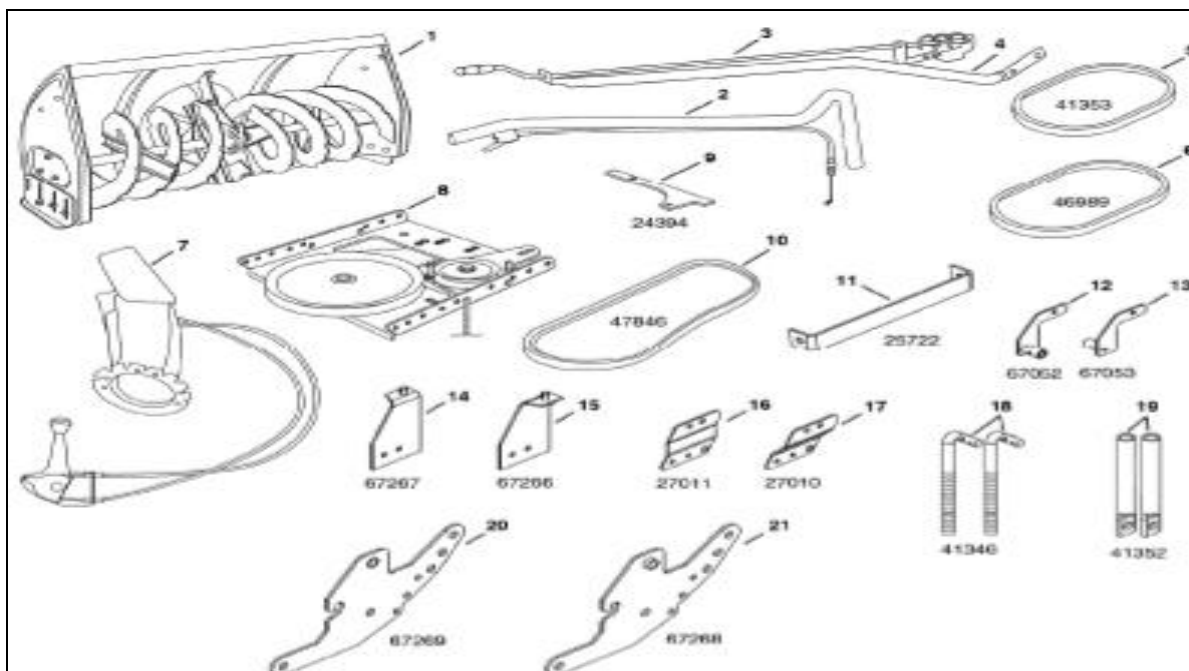


Обозначение	Кол-во	Описание	Обозначение	Кол-во	Описание
A	2	Болт с шестигранной головкой, 1/2" x 1-1/2"	AA	2	Изогнутая шайба
B	2	Болт с шестигранной головкой, 1/2" x 1-1/4"	BB	7	Стопорная шайба 3/8"
C	1	Болт с шестигранной головкой, 3/8" x 3-1/4"	CC	2	Прокладка 1/2"
D	2	Болт с шестигранной головкой, 5/16" x 1-3/4"	DD	4	Самоконтрящаяся гайка, 1/2"
E	2	Болт с шестигранной головкой, 5/16" x 1-1/4"	EE	4	Стопорная гайка, 1/2"
F	4	Болт с шестигранной головкой, 5/16" x 1"	FF	6	Самоконтрящаяся гайка, 3/8"
G	8	Болт с шестигранной головкой, 5/16" x 3/4"	GG	2	Шестигранная стопорная гайка, 3/8"
H	6	Болт с шестигранной головкой, 1/4" x 1"	HH	21	Самоконтрящаяся гайка, 5/16" (2 запасные)
I	4	Ступенчатый болт	II	10	Фланцевая гайка, 3/8"
J	2	Ступенчатый болт	JJ	1	Фланцевая гайка, 5/16"
K	2	Срезной болт (запасной)	KK	6	Фланцевая гайка, 1/4"
L	6	Болт с квадратным подголовком, 3/8" x 1"	LL	1	Пружина
M	2	Болт с квадратным подголовком, 5/16" x 3/4"	MM	3	Держатель разгрузочного желоба
N	2	Болт с квадратным подголовком, 5/16" x 1-1/4"	NN	1	Пружина
O	4	Болт с квадратным подголовком, 5/16" x 1"	OO	4	Игольчатый шплинт, 5/64"
P	2	Болт с квадратным подголовком, 5/16" x 3/4"	PP	4	Игольчатый шплинт, 1/8"
R	6	Болт со шлицевой полукруглой головкой, 3/8" x 1"	QQ	2	Игольчатый шплинт, 3/32"

S	2	Болт с квадратным подголовком, 5/16" x 3/4"	RR	2	Стопорный (противоповоротный) штифт
T	4	Шайба, 1/2" x 1"	SS	2	Штифт
U	7	Шайба, 1/4"	TT	1	Пластиковый колпачок
V	22	Шайба, 5/16"	UU	1	Прокладка, 1/4"
W	1	Шайба, 3/8" (тонкая)	VV	2	Цепь, натяжная
X	3	Шайба, 3/8", стандартная	WW	2	Хвостовой отражатель
Y	2	Стопорная шайба, 5/16"	XX	2	Нейлоновая стяжка
Z	8	Шайба, 1/2" x 1-1/2"			

СОДЕРЖИМОЕ КАРТОННОЙ УПАКОВКИ

<ol style="list-style-type: none"> 1. Кожух в сборе 2. Подъемный рычаг и трос 3. Винтовая тяга разгрузочного желоба в сборе 4. Опорная трубка винтовой тяги 5. Клиновой приводной ремень 52" (#41353) 6. Клиновой приводной ремень 55" (#46989) 7. Желоб и трос управления в сборе 8. Натяжной шкив муфты в сборе 9. Противовращательный держатель 10. Клиновой ремень шнека (прикрепляется к шнеку в сборе) 11. Шина 	<ol style="list-style-type: none"> 12. Правый кронштейн подвески (внутренний монтаж) 13. Левый кронштейн подвески (внутренний монтаж) 14. Левый кронштейн подвески (наружный монтаж) 15. Правый кронштейн подвески (наружный монтаж) 16. Задний правый кронштейн подвески (наружный монтаж) 17. Задний левый кронштейн подвески (наружный монтаж) 18. Кронштейн (2 шт.) 19. Опорная трубка (2 шт.) 20. Левая боковая пластина 21. Правая боковая пластина
--	---



СБОРКА

Инструменты, необходимые для сборки

(2) Гаечные ключи 7/16"

(2) Гаечные ключи 1/2"

(2) Гаечные ключи 9/16"

(2) Гаечные ключи 3/4"

(1) Нож

Дополнительные средства

Консистентная смазка общего назначения

ИЗЪЯТИЕ ДЕТАЛЕЙ ИЗ КАРТОННОЙ УПАКОВКИ

– Выньте из картонной упаковки все детали и пакеты с крепежной фурнитурой. Разложите детали и крепеж и идентифицируйте их по рисункам см. выше.

ПРИМЕЧАНИЕ: Не все поставленные в комплекте детали и метизы понадобятся для установки на один конкретно ваш трактор. Лишние детали можно выбросить, после окончательного завершения сборки и проверки работоспособности оборудования. **НЕ ВЫБРАСЫВАЙТЕ** два запасных срезных болта (К) самоконтрящиеся гайки 5/16" (НН). См. раздел «Обслуживание и наладка».

ВНИМАНИЕ: Перед тем как приступить к сборке снегоочистителя, снимите провод(а) со свечи зажигания, поставьте трактор на стояночный тормоз и выньте ключ зажигания из замка зажигания.

ПОДГОТОВКА ТРАКТОРА

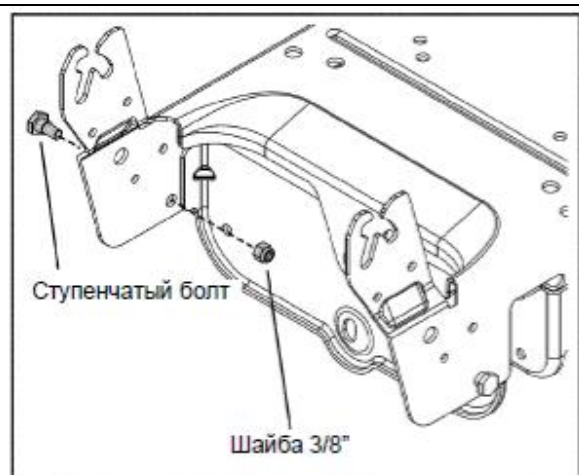
Перед тем как начинать выполнение инструкций, изложенных в настоящем руководстве, изучите раздел «Обслуживание и наладка» в руководстве пользователя к вашему трактору и посмотрите, не приводятся ли там какие-либо специальные правила техники безопасности.

- Перед сборкой дайте двигателю, глушителю и дефлектору выхлопа остыть.
- Демонтируйте все насадки, установленные спереди и сзади на ваш трактор.
- Демонтируйте деку трактора. Пометьте все снятые с трактора детали и уберите их в надежное место.
- Снимите капот трактора (инструкции по демонтажу капота см. в руководстве пользователя трактора).

ВАЖНО: В данном контексте понятия «левосторонний» (левый) и «правосторонний» (правый) подразумевают рабочее положение оператора на сидении трактора.

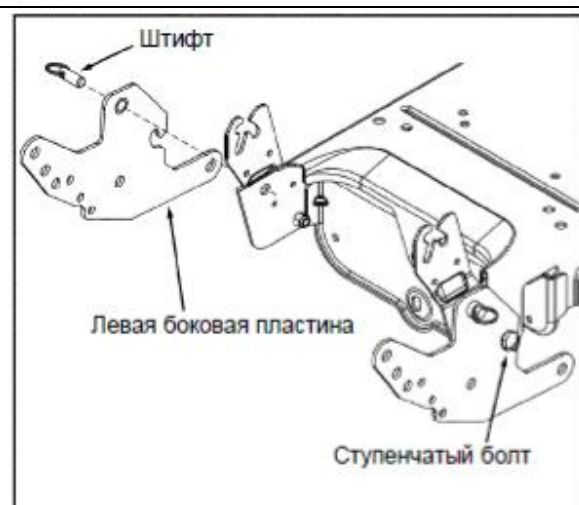
Шаг 1: (см. рис. 1)

- Установите ступенчатый болт и шайбу 3/8" с пластиковой фиксацией в отверстия с каждой стороны рамы трактора.



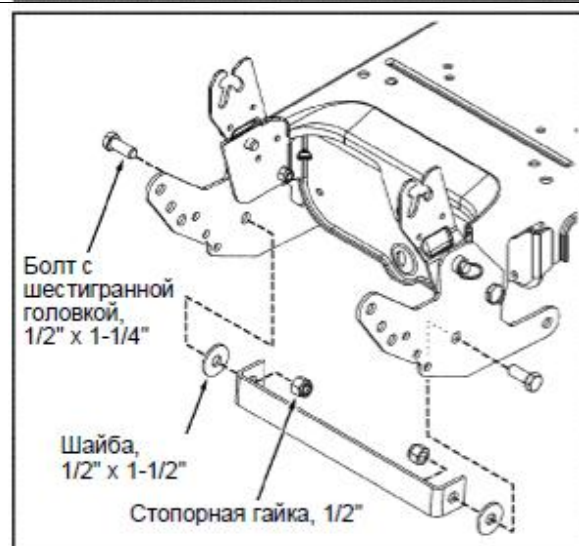
Шаг 2: (см. рис. 2)

- Установите передние монтажные пластины поверх ступенчатых болтов и установите два быстро съёмных штифта как показано на рисунке.



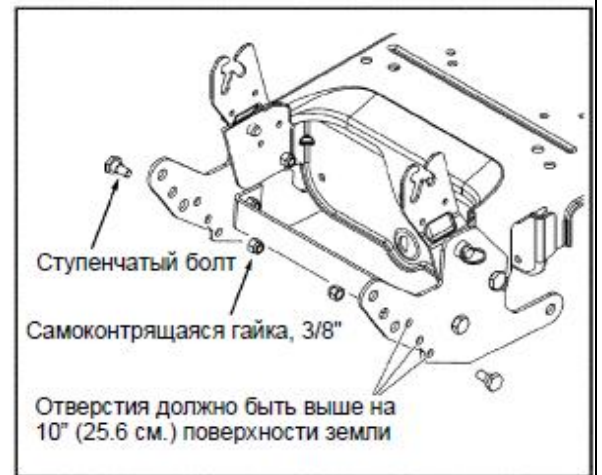
Шаг 3: (см. рис. 3)

- Для установки рамной распорки между монтажных пластин используйте болт с шестигранной головкой, 1/2" x 1-1/4", шайбу, 1/2" x 1-1/2", стопорную гайку, 1/2".



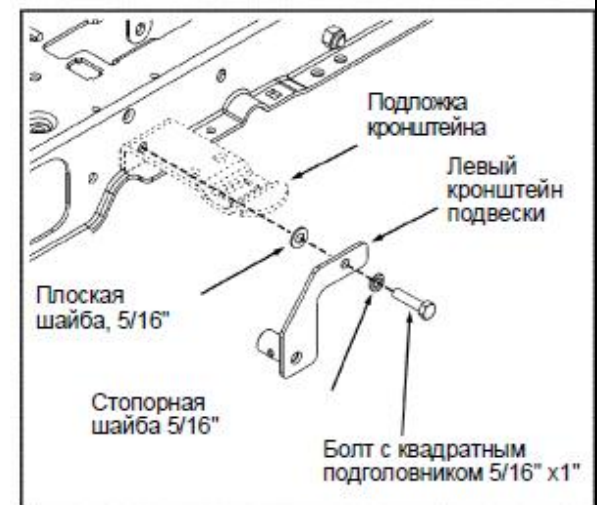
Шаг 4: (см. рис. 4)

- Измерьте расстояния от центра каждого из 3-х отверстий, показанных на рис. 4, до земли и выберите, у которого будет выше 10" (25, 6 см.) от поверхности земли с каждой стороны передних монтажных пластин.
- Установите в выбранные отверстия ступенчатые болты и зафиксируйте самоконтрящейся гайкой 3/8" с каждой стороны передних монтажных плат.



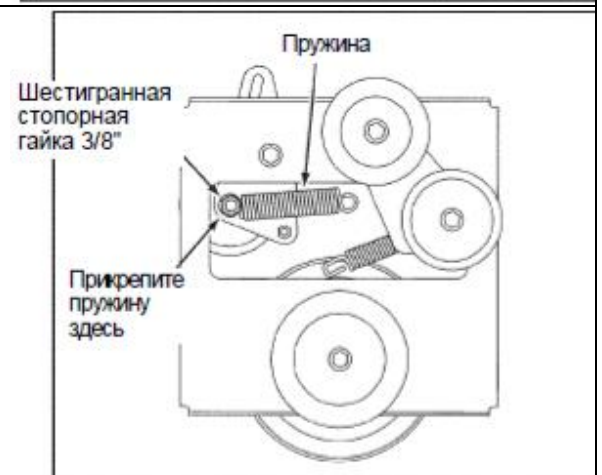
Шаг 5: (см. рис. 5)

- Отверните резьбовой болт из отверстия, расположенного в кронштейне подножки с левой стороны рамы трактора.
- Присоедините левый кронштейн подвески к данному отверстию, используя болт с квадратным подголовком, 5/16" x 1", стопорную шайбу, 5/16", плоскую шайбу 5/16".
- Повторите те же действия с левой стороны рамы трактора.



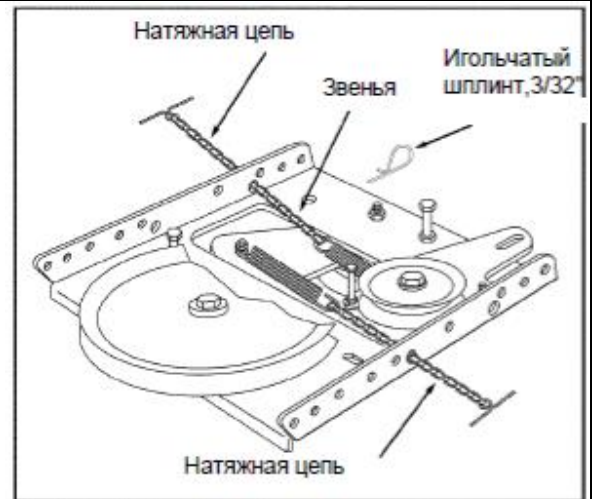
Шаг 6: (см. рис. 6)

- Переверните сцепление верхней стороной вниз.
- Присоедините пружину из пакета с запасными частями к верхней части верхнего рычага натяжного ролика. Заведите конец пружины за болт, который проходит через гайку в верхней части верхнего рычага натяжного ролика и наверните на болт шестигранную стопорную гайку 3/8", оставив между гайками достаточный промежуток, чтобы пружина могла свободно вращаться.



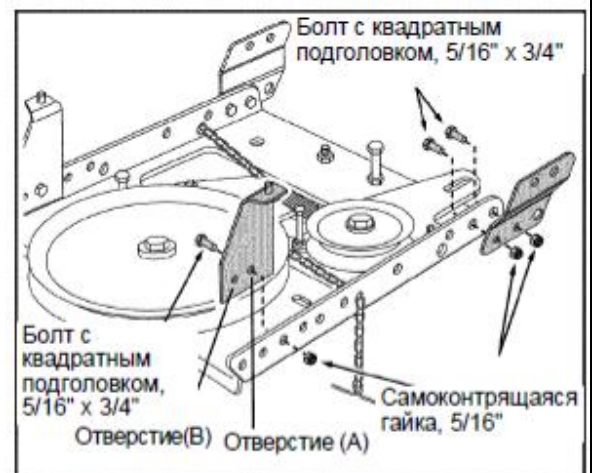
Шаг 7: (см. рис. 7)

- Установите натяжные цепи через отверстия, как показано, и присоедините их к пружинам на верхнем и нижнем рычаге натяжного ролика.
- Установите пружинный шплинт. Закрепите игольчатый шплинт, 3/32" в третье звено натяжной цепи, присоединенной к верхнему рычагу натяжного ролика.



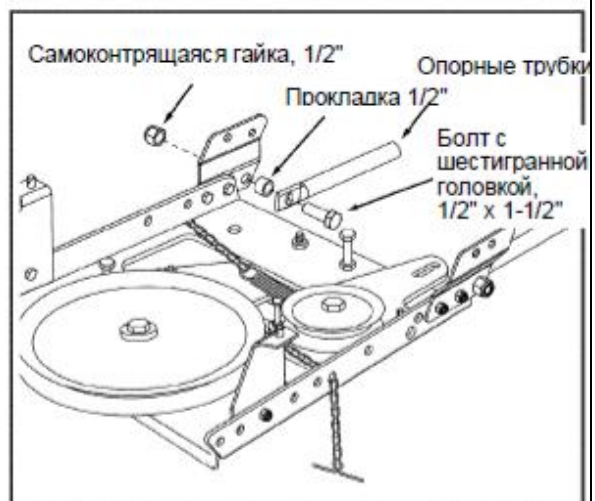
Шаг 8: (см. рис. 8)

- Вернитесь к шагу 4. Если вы использовали верхнее отверстие в боковых пластинах, используйте отверстия А на дано шаге, показанные на рисунке. Если вы использовали один из двух нижних отверстий, используйте отверстие (В) на данном шаге.
- Прикрепите правый и левый задние рамные кронштейны с внешней стороны к одному из отверстий А или В с помощью болта с квадратным подголовком, 5/16" x 3/4", самоконтрящаяся гайка, 5/16". Гайки не затягивайте.
- Установите правый и левый передние рамные кронштейны с внешней стороны при помощи двух болтов с квадратным подголовком, 5/16" x 3/4", самоконтрящуюся гайку 5/16" для каждого кронштейна.



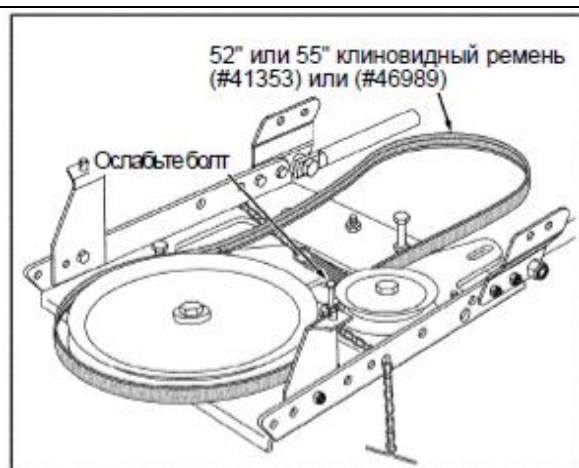
Шаг 9: (см. рис. 9)

- Прикрепите две опорные трубки с внутренней стороны передних рамных кронштейнов, воспользуйтесь болтами с шестигранной головкой, 1/2" x 1-1/2", проставкой 1/2", самоконтрящейся гайкой, 1/2". Гайки не затягивайте.



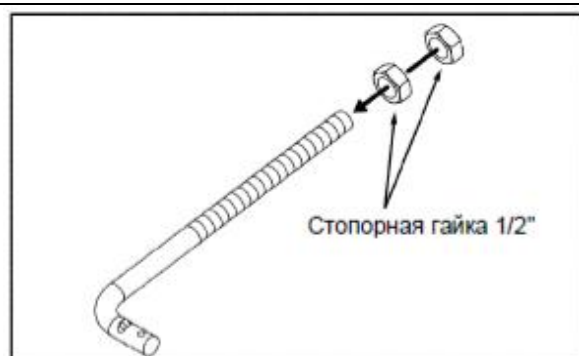
Шаг 10: (см. рис. 10)

- Три клиновидных ремня поставляется с тракторной насадкой - снегоочиститель. Выберите один из 2-х коротких клиновидных ремней. Если в шаге 8 вы использовали отверстие (А), используйте 52" приводной ремень (# 41353). Если вы использовали отверстие (В), используйте 55" приводной ремень (# 46989).
- Слегка ослабьте болт рядом с плоским натяжным шкивом. Установите приводной ремень между болтом с шестигранной головкой и шкивом плоской частью к натяжному шкиву. Затяните болт.
- Заведите клиновидный ремень вокруг большого v-образного шкива. Разместите ремень между шкивом и шестигранным болтом.



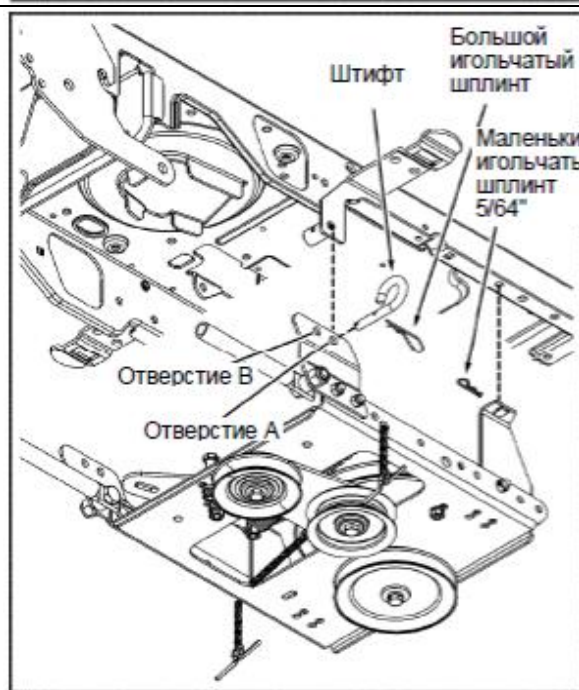
Шаг 11: (см. рис. 11)

- На каждую тягу наверните до конца по две стопорные гайки, 1/2".



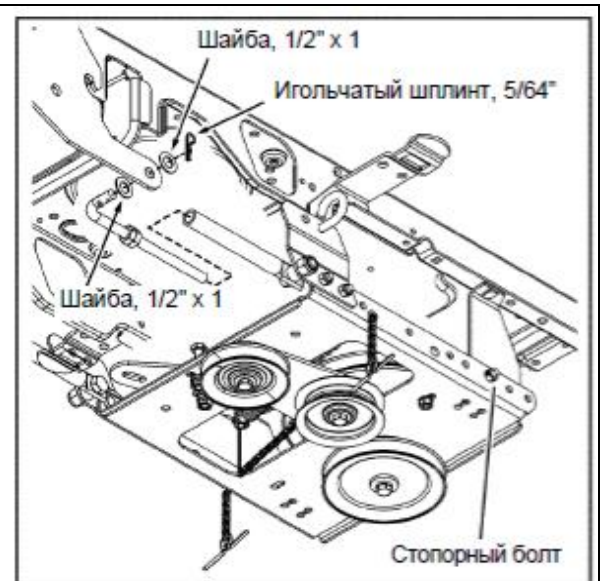
Шаг 12: (см. рис. 12)

- Прикрепите кронштейн с помощью штифта и закрепите игольчатым шплинтом 1/8".
- Установите заднюю панель на дно рамы трактора с помощью маленьких игольчатых шплинтов 5/64".



Шаг 13: (см. рис. 13)

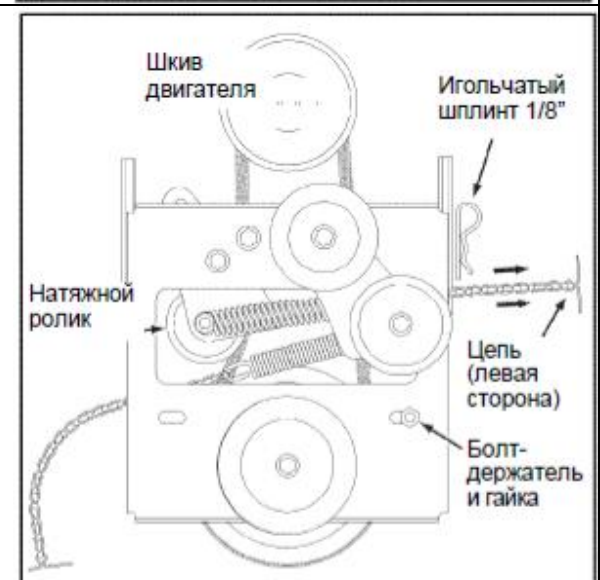
- Вставьте кронштейн, в правую боковую пластину предварительно установив шайбу, 1/2" x 1, затем оденьте вторую шайбу 1/2" x 1, как показано на рис., закрепите маленьким игольчатым шплинтом 5/64". Повторите те же действия с левой боковой пластиной.
- Вам следует хорошо затянуть гайки и болты.
- Затяните каждый болт и гайку на кронштейнах.
- Вы должны плотно затянуть все элементы, расположенные на кронштейнах и опорных трубках.



Шаг 14: (см. рис. 14)

- Наденьте приводной ремень сначала на шкив двигателя, а затем на большой шкив, расположенный в верхней части узла муфта сцепления/натяжной механизм. Пропустите приводной ремень по внутренней части натяжного шкива и болта держателя ремня, расположенного позади большого шкива.
- Отрегулируйте натяжение ремня, потянув находящуюся слева натяжную цепь наружу настолько, насколько вам позволит это сделать вставленный в цепь игольчатый шплинт 3/32". Закрепите цепь в этом положении, вставив в нее игольчатый шплинт 1/8".

ВАЖНО: НЕ ПРОПУСКАЙТЕ ремень над болтом держателя, расположенным позади большого шкива.

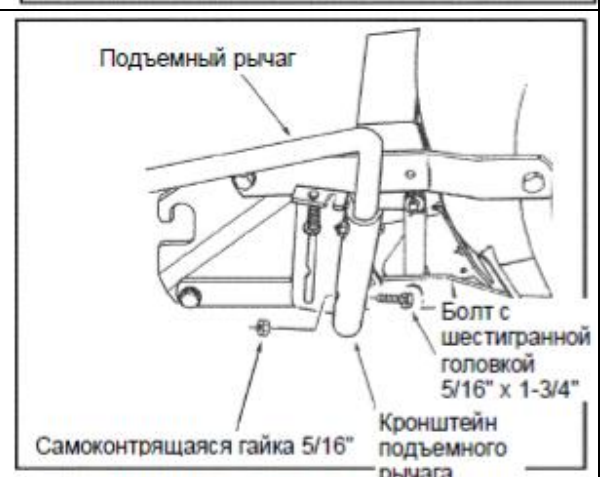


СБОРКА СНЕГООЧИСТИТЕЛЯ

Шаг 15: (см. рис. 15)

- Вставьте подъемный рычаг в кронштейн подъемного рычага, расположенный на правой стороне снегоочистителя. Прикрепите рычаг к кронштейну при помощи двух болтов с шестигранными головками 5/16" x 1-3/4" и двух самоконтрящихся гаек 5/16".

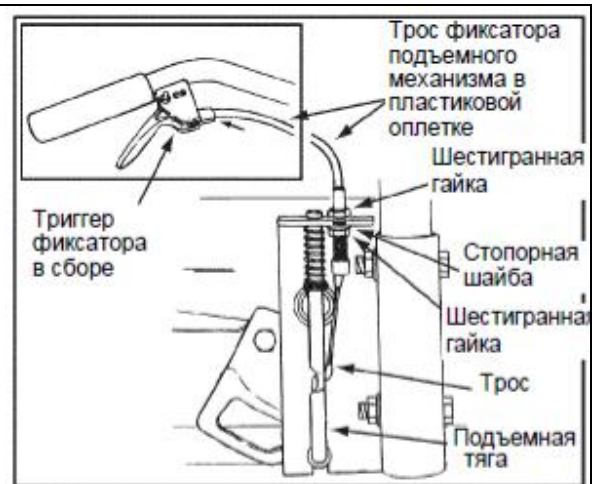
ПРИМЕЧАНИЕ: Проследите, чтобы пластиковая оплетка троса фиксатора подъемного механизма на следующем шаге оставалась вставленной в триггер фиксатора.



Шаг 16: (см. рис. 16)

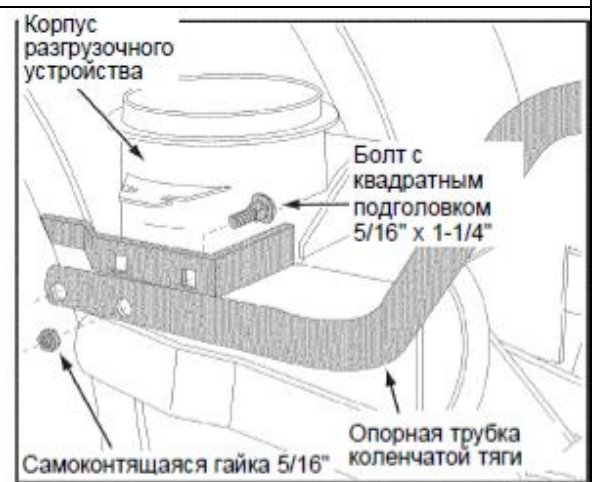
- Нажмите на подъемный рычаг и установите его в нижнее зафиксированное положение (замок защелкнет). Вставьте конец троса в отверстие подъемного стержня. Вставьте резьбовой переходник (фитинг) в прорезь кронштейна подъемного рычага так, чтобы над прорезью на него была навинчена шестигранная гайка, а под прорезью – шестигранная гайка и стопорная шайба. Затяните гайки, отрегулировав их таким образом, чтобы уменьшить провисание троса.

ПРИМЕЧАНИЕ: Для облегчения монтажа троса фиксатора подъемного механизма, наклоните снегоочиститель вперед, чтобы он опирался на спиральный шнек.



Шаг 17: (см. рис. 17)

- Наклоните снегоочиститель обратно и поставьте его на землю.
- Снимите нейлоновую стяжку, прикрепляющую приводной ремень шнека к корпусу разгрузочного устройства, сохранив расположение ремня на шкивах.
- Снимите нейлоновую стяжку, придерживающую коленчатую тягу желоба на опорной трубке.
- Прикрепите опорную трубку коленчатой тяги к кронштейну, расположенному с левой стороны корпуса разгрузочного устройства, при помощи двух болтов с квадратными подголовками 5/16" x 1-1/4" и двух самоконтращихся гаек 5/16".



Шаг 18: (см. рис. 18)

- Прикрепите регулятор угла наклона разгрузочного желоба в сборе к верхней части опорной трубки винтовой тяги при помощи двух болтов с квадратными подголовками 5/16" x 1-3/4", двух изогнутых шайб и самоконтращихся гаек 5/16".



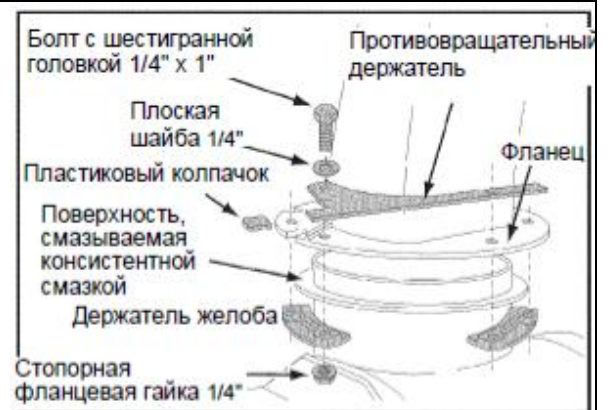
Шаг 19: (см. рис. 19)

- Прикрепите скобы сборочного узла «винтовая тяга желоба» к пластиковому кронштейну на левой стороне корпуса разгрузочного механизма. Расположите кронштейн винтовой тяги желоба под опорной скобой винтовой тяги и прикрепите их к пластиковому кронштейну при помощи двух болтов с квадратными подголовками 5/16" x 1", двух шайб 5/16" и двух самоконтрящихся гаек 5/16". Гайки не затягивайте.



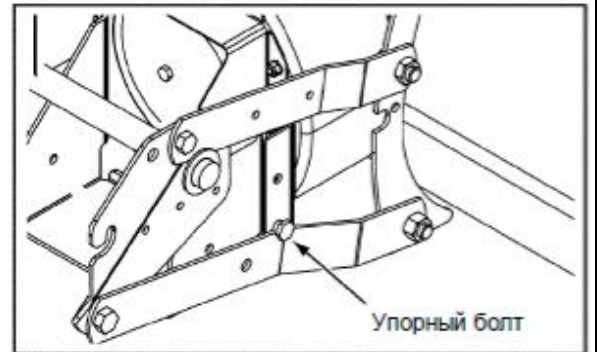
Шаг 20: (см. рис. 20)

- Смажьте верхнюю часть кольца, обрамляющего разгрузочное отверстие, консистентной смазкой общего назначения.
- Наденьте на кольцо разгрузочный желоб (желоб должен смотреть вперед).
- Установите поверх фланца желоба противовращательный держатель, совместив его с отверстиями на правой стороне фланца.
- Прикрепите три держателя разгрузочного желоба (правой стороной вверх, как показано на рисунке) к нижней части фланца при помощи шести болтов с шестигранными головками 1/4" x 1", шести плоских шайб 1/4" и шести фланцевых стопорных гаек 1/4".
- **Осторожно затяните** гайки так, чтобы они были плотно пригнаны, но не вдавлены внутрь пластиковых держателей желоба.
- Наденьте на короткий конец противовращательного держателя пластиковый колпачок.
- Установите спираль винтовой тяги (см. рис. 19) так, чтобы он не соприкасался с нижними краями зазубрин на фланце желоба. Затяните гайки.
- Удостоверьтесь в том, что винтовая тяга свободно вращает желоб. Если это не так, ослабьте на четверть оборота каждый из шести болтов с шестигранными головками, при помощи которых держатели желоба крепятся к фланцу желоба.
- Закрепите управляющие тросы на опорной трубке винтовой тяги при помощи нейлоновых стяжек.



Шаг 21: (см. рис. 21)

- Если у вас садовый трактор (GT), вывинтите упорные болты с каждой стороны рамы снегоочистителя.



МОНТАЖ СНЕГООЧИСТИТЕЛЯ НА ТРАКТОР

Шаг 22: (см. рис. 22)

ПРИМЕЧАНИЕ: В процессе монтажа снегоочистителя на фронтальную часть трактора вам может понадобиться помощь второго человека.

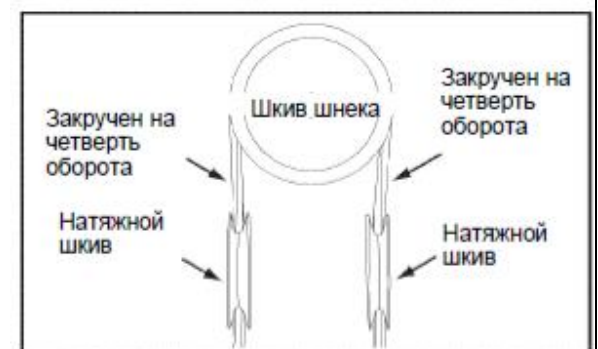
- Поставьте трактор и снегоочиститель на ровную горизонтальную поверхность так, чтобы трактор можно было выкатить вперед и подкатить к снегоочистителю.
- Снимите со снегоочистителя штангу крепления насадки.
- Растяните приводной ремень шнека позади снегоочистителя, следя за тем, чтобы часть ремня оставалась в верхней части большого приводного шкива и проходила под двумя натяжными шкивами. Клиновидный профиль ремня должен заходить в канавки всех трех шкивов.
- Установите (подкатите) трактор позади снегоочистителя, расположив его по центру между двумя монтажными платами снегоочистителя.
- Приподнимите заднюю часть снегоочистителя, потянув вверх подъемный рычаг до совмещения прорезей на монтажных платах со ступенчатыми болтами на боковых пластинах трактора. Вставьте болты в прорези.
- В целях облегчения монтажа приводного ремня шнека отложите установку штанги крепления насадки до завершения монтажа ремня согласно инструкциям к шагам 24 и 25.



ПЕРЕД УСТАНОВКОЙ РЕМНЯ ШНЕКА

Шаг 23: (см. рис. 23)

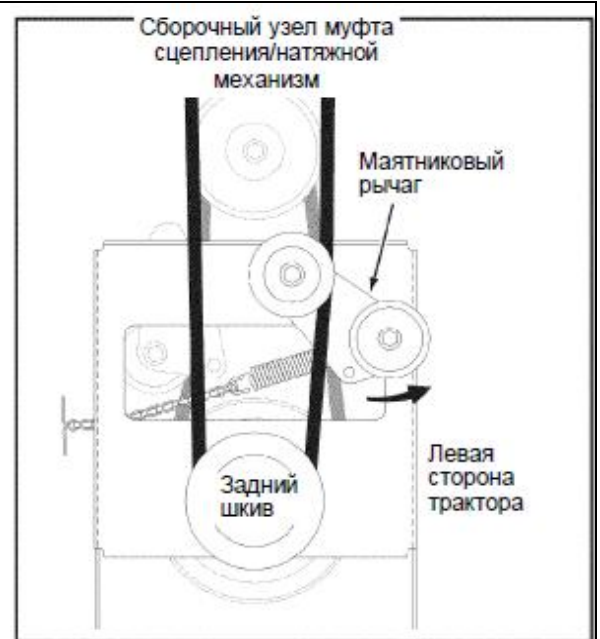
- Приводной ремень шнека поставляется в заводской сборке со шкивами на раме снегоочистителя. Удостоверьтесь, что ремень проходит через верхнюю часть шкива шнека, а затем закрутите его на четверть оборота, чтобы пропустить его под каждым боковым натяжным шкивом. Клиновидный профиль ремня должен зайти в канавки шкивов.



УСТАНОВКА РЕМНЯ ШНЕКА

Шаг 24: (см. рис. 24)

- Нажмите на подъемный рычаг и опустите его вниз, чтобы ослабить натяжение ремня (сначала нужно снять штангу крепления насадки).
- Снимите игольчатый шплинт 1/8", который крепит конец пружины маятникового рычага к правой стороне узла муфта сцепления/натяжной механизм. Отведите маятниковый рычаг влево.
- Наденьте ремень шнека на задний шкив и пропустите его между двумя шкивами маятникового рычага. Клиновидный профиль ремня должен попадать в трапецевидные канавки шкивов.



УСТАНОВКА ШТАНГИ КРЕПЛЕНИЯ НАСАДКИ

Шаг 25: (см. рис. 25)

- Приподнимите переднюю часть снегоочистителя таким образом, чтобы отверстия в монтажных платах снегоочистителя и в боковых пластинах трактора совместились. С левой стороны трактора проденьте через отверстия штангу крепления насадки. Закрепите штангу, установив на прежнее место игольчатый шплинт 1/8".

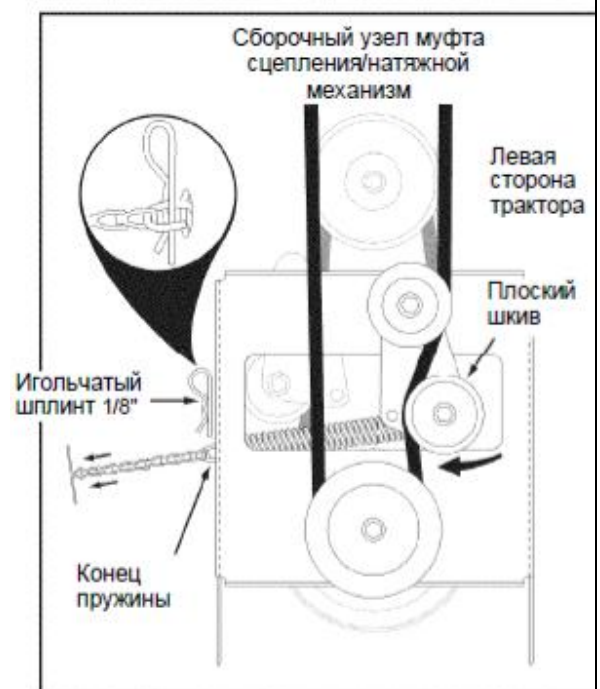
РЕГУЛИРОВКА НАТЯЖЕНИЯ РЕМНЯ ШНЕКА

Шаг 26: (см. рис. 26)

- Потяните за натяжную цепь до тех пор, пока конец пружины не пройдет через отверстие в боковой части сборочного узла муфта сцепления/натяжной механизм. Вставьте в конец пружины игольчатый шплинт 1/8" и закрепите его на внешней стороне узла муфта сцепления/натяжной механизм.

ВАЖНО: Для того чтобы натяжение ремня было правильным, игольчатый шплинт 1/8" должен быть вставлен в конец пружины, а не в цепь!

ПРИМЕЧАНИЕ: Чтобы цепь не волочилась по земле, зацепите конец цепи за противоповоротный штифт.



УСТАНОВКА ОТРАЖАТЕЛЕЙ НА ЗАДНИЙ ОГРАЖДАЮЩИЙ ЩИТОК

Шаг 27: (см. рис. 27)

- Если ваш трактор не оборудован задними рефлекторами, установите на задний ограждающий щиток рефлекторы, поставляемые в комплекте со снегоочистителем.



ПРОЦЕДУРА КОНТРОЛЬНОЙ ПРОВЕРКИ

Чтобы гарантировать максимальную эффективность работы снегоочистителя, перед тем как приступить к его эксплуатации, пожалуйста, выполните контрольную проверку по следующему алгоритму:

- Убедитесь в том, что все инструкции по сборке были выполнены в полном объеме и все болты и гайки надежно затянуты.
- Убедитесь в том, что установили приводной ремень нужной длины.
- Убедитесь в том, что приводной ремень и ремень шнека надлежащим образом проведены по всем шкивам и заправлены во все держатели ремней.
- Проверьте, хорошо ли поворачивается разгрузочный желоб.
- Проверьте работу регулятора угла наклона верхнего желоба.
- Проверьте надежность работы механизма фиксации подъемного рычага (рычаг фиксируется, когда снегоочиститель находится в положении транспортировки). (См. раздел «Обслуживание и наладка».)
- Проверьте регулировку башмака. (См. раздел «Обслуживание и наладка».)

Если вы хотите улучшить эксплуатационные характеристики своего снегоочистителя, вы можете приобрести к нему в Sears дополнительные аксессуары (см. раздел «Аксессуары и насадки»):

- Цепи противоскольжения, установка которых улучшает сцепление шин с поверхностью.
- Утяжелители для задних колес, которые можно установить в дополнение к грузовому балансировочному поддону для улучшения сцепления шин с поверхностью.
- Рейки для обрезки сугробов, с помощью которых можно срезать края высоких сугробов.
- Противоснежная кабина, которая защищает от ветра и низкой метели.

ЭКСПЛУАТАЦИЯ

ИЗУЧИТЕ УСТРОЙСТВО ВАШЕГО СНЕГООЧИСТИТЕЛЯ

Перед тем как приступить к эксплуатации снегоочистителя, прочитайте данное руководство пользователя и правила техники безопасности работы со снегоочистителем.

По помещенной ниже иллюстрации изучите состав и расположение деталей и рычагов управления вашего снегоочистителя.

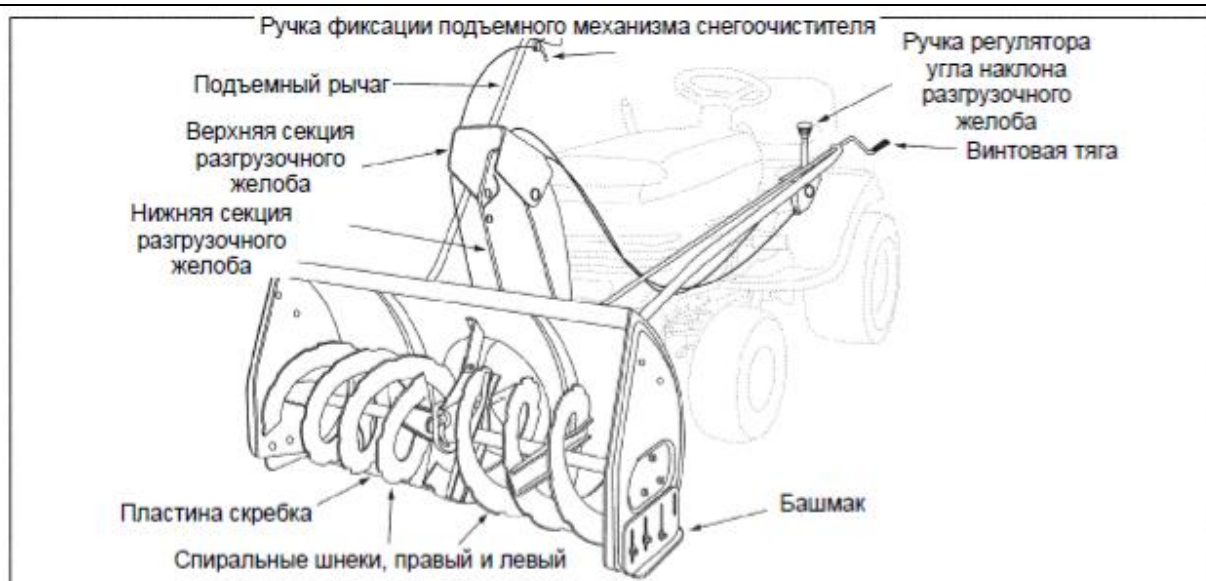


Рис. 28

РУЧКА РЕГУЛЯТОРА УГЛА НАКЛОНА

РАЗГРУЗОЧНОГО ЖЕЛОБА: поворачивает верхнюю секцию разгрузочного желоба вверх или вниз, чтобы регулировать угол и расстояние выброса снега.

ВИНТОВАЯ ТЯГА: поворачивает нижний и верхний разгрузочные желоба для регулировки направления выброса.

ПОДЪЕМНЫЙ РЫЧАГ: используется для того, чтобы поднимать снегоочиститель в положение транспортировки или опускать его в рабочее положение.

РУЧКА ФИКСАЦИИ ПОДЪЕМНОГО МЕХАНИЗМА: отключает замок, который удерживает снегоочиститель в положении транспортировки.

ВЕРХНИЙ И НИЖНИЙ

РАЗГРУЗОЧНЫЕ ЖЕЛОБЫ:

управляют направлением и высотой выброса снега.

ПЛАСТИНА СКРЕБКА: заменяемая пластина, которая уменьшает износ и амортизирует вибрацию, возникающие в результате соприкосновения с землей.

БАШМАК: регулирует расстояние между пластиной скребка и землей.

СПИРАЛЬНЫЕ ШНЕКИ, ПРАВЫЙ И ЛЕВЫЙ: подает снег на крыльчатку в центре станины.

ПЕРЕД ЗАПУСКОМ

- По алгоритму контрольной проверки, изложенному в конце раздела «Сборка», проверьте надлежащее выполнение всех инструкций по сборке.
- Удостоверьтесь, что башмаки отрегулированы правильно и зазор снегоочистителя соответствует типу очищаемой поверхности. (См. раздел «Обслуживание и наладка».)
- Проверьте, чтобы в двигатель трактора было залито масло, рассчитанное на работу в зимних условиях (SAE 5W-30) (см. руководство пользователя трактора).

КАК ЗАПУСТИТЬ СНЕГООЧИСТИТЕЛЬ

- Двигатель трактора следует запустить на полную мощность. Передвиньте рычаг муфты сцепления в положение сцепления, заводя снегоочиститель до того, как произойдет сцепление муфты трактора.

КАК ОСТАНОВИТЬ СНЕГООЧИСТИТЕЛЬ

- Для того чтобы остановить снегоочиститель, отключите рычаг муфты сцепления насадки (для муфт с ручным сцеплением) или выключатель муфты сцепления (для электроуправляемых муфт). См. руководство пользователя к трактору.

КАК ПОЛЬЗОВАТЬСЯ СНЕГООЧИСТИТЕЛЕМ



Внимание!

Никогда не направляйте выброс снега на стоящих рядом людей или на окна.
Не разрешайте никому стоять напротив машины.

КАК УПРАВЛЯТЬ ВЫБРОСОМ СНЕГА

- Для того чтобы направление выброса снега из снегоочистителя можно было регулировать, разгрузочный желоб может поворачиваться на 180 градусов. Чтобы развернуть разгрузочный желоб вправо, поверните рычаг винтовой тяги по часовой стрелке, влево – против часовой стрелки.
- Для того чтобы можно было регулировать дальность выброса снега, верхняя секция разгрузочного желоба может поворачиваться вверх и вниз. Подтолкните вперед ручку регулятора угла наклона разгрузочного желоба, и желоб развернется вниз, а дальность выброса снега уменьшится. Потяните ручку назад, и желоб развернется вверх, а дальность выброса снега увеличится.

КАК ПОДНЯТЬ И ОПУСТИТЬ СНЕГООЧИСТИТЕЛЬ

- Для того чтобы поднять снегоочиститель, надавите на подъемный рычаг и жмите вниз до тех пор, пока фиксатор замка не защелкнется и снегоочиститель не зафиксируется в верхнем транспортировочном положении.
- Для того чтобы опустить снегоочиститель, слегка нажмите на подъемный рычаг и потяните ручку фиксации. С вытянутой ручкой фиксации медленно опускайте снегоочиститель вниз, пока он не упрется в поверхность земли.



Внимание!

Не работайте со снегоочистителем без установленного на трактор заднего балансировочного груза, который усиливает сцепление колес с грунтом и улучшает стабильность машины.

УБОРКА СНЕГА

Технология уборки снега различается в зависимости от состояния убираемого снега, который может варьироваться от мягкого и пушистого до тяжелого и мокрого. Настройка трактора и снегоочистителя должна быть гибкой и соответствовать качеству поверхности и погодным условиям. Оператор должен адаптировать газонный трактор и снегоочиститель к глубине снежного покрова, направлению ветра, температуре и состоянию поверхности.

- Перед началом работы тщательно изучите зону работы и уберите с территории все дверные коврики, санки, доски, провода и другие инородные предметы.
- Скорость вращения спирального шнека напрямую связана с оборотами вращения двигателя. Для максимально эффективного снятия и выброса снега установите обороты вращения двигателя на максимальное количество оборотов (дроссель выставлен на полную мощность). В целях повышения эффективности и безопасности уборки снега, газонным трактором рекомендуется управлять на низкой скорости (1-я передача).
- В условиях высокого уровня снежного покрова, а также при наличии сугробов и снежных завалов трактор необходимо заводить на полную мощность (дроссельная заслонка открыта полностью) и ехать на низкой скорости (1-я передача). Направьте машину прямо на сугроб, отожмите педаль тормоза/сцепления трактора и дайте спиральному шнеку расчистить снег. Повторяйте эти действия до тех пор, пока полностью не расчистите дорожку. При втором проходе установите шнек снегоочистителя таким образом, чтобы вторая полоса расчистки заходила внахлест на первую (уже расчищенную) дорожку. Это позволит снегоочистителю двигаться вперед равномерно, без рывков и постоянных остановок.

- Если уровень снежного покрова крайне высок, поднимите снегоочиститель над поверхностью земли и сначала снимите верхний слой снега: выполняйте движение вперед только до тех пор, пока передние шины не упрутся в нижний, нерасчищенный слой снега. Отожмите педаль тормоза/сцепления трактора и дайте спиральному шнеку расчистить снег. Разверните трактор и опустите снегоочиститель на землю. Ведите трактор вперед, пока снег опять не станет слишком глубоким. Если вы будете повторять эти действия несколько раз, попеременно въезжая в сугроб и выезжая из него, то, в конце концов, вы расчистите любые, самые глубокие снежные завалы.
- Если снегоочиститель забьется снегом или застопорится в результате попадания внутрь инородного предмета, немедленно отключите сцепление снегоочистителя и выключите двигатель трактора. Возобновить работу можно только после прочистки засора.



Внимание!

ОПАСНОСТЬ: Перед тем как приступать к прочистке засора, отключите двигатель и выключите сцепление снегоочистителя. Прочищать засор следует не руками, а деревянной палкой.

РЕКОМЕНДАЦИИ ПО ТЕХНОЛОГИИ УБОРКИ СНЕГА

- По возможности разгружайте снег по направлению ветра.
- Для того чтобы снег не налипал на снегоочиститель, дайте снегоочистителю до начала использования остыть до уличной температуры. Можно также нанести на внутренние поверхности рамы и разгрузочного желоба снегоочистителя легкий слой воска.
- Для улучшения показателей сцепления шин с грунтом, используйте цепи противоскольжения.
- Для улучшения показателей сцепления шин с грунтом, используйте гутяжелители колес.
- Перед первым ожидаемым снегопадом уберите с территории все камни, палки и другие объекты, которые потом могут оказаться под снегом и будут не видны. Стационарные препятствия нужно как-то пометить, чтобы их место расположения под снегом было заметно.
- Убирайте снег внахлест (последовательные проходы шнека должны слегка перекрываться), чтобы гарантировать полную расчистку снега.

ПРОФИЛАКТИКА

ОБЯЗАННОСТИ ВЛАДЕЛЬЦА СНЕГООЧИСТИТЕЛЯ

- Прочитайте и соблюдайте регламент и процедуры профилактических работ, изложенные в этом разделе.

РЕГЛАМЕНТ ПРОФИЛАКТИЧЕСКИХ РАБОТ

Процедура	Перед каждым использованием	После каждого использования	Каждый сезон	Перед хранением	Даты обслуживания (заносите в таблицу даты выполнения профилактических работ)
Проверка комплектности и надежности креплений	X				
Проверка износа скребка и башмаков	X				X
Чистка					X
Смазка (см. раздел «Смазка»)				X	

СМАЗКА

- Смажьте машинным маслом все поворотные оси (шарнирные соединения) снегоочистителя.
- Смажьте машинным маслом все поворотные оси (шарнирные соединения) двух маятниковых рычагов на сборочном узле муфта сцепления/натяжной механизм.
- Нанесите на управляющие тросы разгрузочного желоба пропиточное масло.
- Нанесите на ручку фиксатора (деталь в сборе) и на регулятор угла наклона желоба (деталь в сборе) высококачественную аэрозольную смазку.

ПРОВЕРКА ИЗНОСА СКРЕБКА И БАШМАКОВ

- Пластина скребка и башмаки, расположенные в нижней части снегоочистителя, подвержены износу. Не следует эксплуатировать снегоочиститель с изношенными скребком и башмаками – это может привести к поломке спирального шнека. Заменяйте их по необходимости.

ОБСЛУЖИВАНИЕ И НАЛАДКА



Внимание!

Перед тем, как приступить к профилактике или наладке снегоочистителя, отключите двигатель, отсоедините провод(а) от свечи зажигания, поставьте машину на стояночный тормоз и выньте ключ зажигания из замка зажигания трактора.

ЗАМЕНА РЕМНЯ ШНЕКА

- Отключите муфту сцепления трактора.
- Опустите снегоочиститель на землю.
- Снимите штангу крепления насадки.
- Зафиксируйте подъемный рычаг снегоочистителя в нижнем положении, чтобы уменьшить натяжение ремня.
- Снимите натяжную пружину маятникового рычага ремня шнека с нижней части узла муфта сцепления/натяжной механизм.
- Снимите приводной ремень шнека со сборочного узла муфта сцепления/натяжной механизм и с рамы спирального шнека.
- Пустите новый ремень по верхней части большого шкива привода шнека и под двумя боковыми натяжными шкивами. Заведите ремень на четверть оборота, чтобы клиновидный профиль ремня лег в трапециевидную канавку каждого натяжного шкива.
- Установите ремень на узел сцепная муфта/натяжной механизм.

РЕГУЛИРОВКА БАШМАКА

- Башмаки расположены по обеим сторонам рамы спирального шнека. Они регулируют расстояние, на которое пластина скребка поднимается над обрабатываемой поверхностью. При расчистке снега с гравийной дорожки или с неровной поверхности рекомендуется поднимать пластину скребка как можно выше над грунтом, чтобы избежать возможной поломки спирального шнека. На асфальтовом покрытии бетонной поверхности опускайте пластину скребка как можно ближе к земле.
- Поднимите снегоочиститель над землей и подставьте блок под каждый конец пластины скребка. Ослабьте шесть шестигранных гаек, прикрепляющих башмаки к раме. Отрегулируйте положение башмаков (поднимите их вверх или

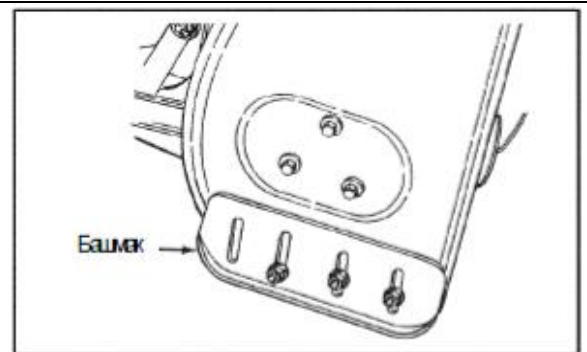


Рис. 29

опустите вниз) и снова затяните гайки. Равномерно отрегулируйте положения башмаков так, чтобы пластина скребка ровно располагалась по отношению к раме. (См. Рис. 29)

РЕГУЛИРОВКА ТРОСА ФИКСАТОРА ПОДЪЕМНОГО МЕХАНИЗМА

- Если подъемный стержень не фиксирует снегоочиститель надежно в положении транспортировки, ослабьте верхнюю шестигранную гайку на подъемном кронштейне на несколько оборотов, а нижнюю шестигранную гайку затяните сильнее.
- Если замок, фиксирующий подъемный стержень в положении транспортировки снегоочистителя, не открывается и снегоочиститель невозможно опустить вниз, ослабьте нижнюю шестигранную гайку на подъемном кронштейне на несколько оборотов, а верхнюю гайку слегка затяните.

РЕГУЛИРОВКА МЕХАНИЗМА РАСЦЕПЛЕНИЯ МУФТЫ

Только для тракторов с муфтой сцепления, управляемой приводным стержнем. Не подходит для электроуправляемых муфт или муфт, управляемых посредством троса.

Если движение спирального шнека снегоочистителя не прекращается при отключении на тракторе рычага сцепления насадки, необходимо выполнить наладочные работы. Действуйте следующим образом:

- Установите рычаг сцепления насадки в положение расцепления.
- Снимите игольчатый шплинт с цапфы стержня сцепления и выдвиньте цапфу наружу через отверстие в маятниковом рычаге.
- Завинтите цапфу на несколько оборотов в направлении переднего фронтального стержня.
- Вставьте цапфу обратно в отверстие маятникового рычага и закрепите ее при помощи игольчатого шплинта.
- Проверьте работу снегоочистителя. Если спиральный шнек опять вращается, повторите вышеперечисленные действия до тех пор, пока шнек не будет останавливаться при переводе рычага сцепления насадки в положение расцепления.

СПИРАЛЬНЫЕ ШНЕКИ

- Спиральные шнеки прикреплены к валу шнека при помощи двух срезных болтов и самоконтрящихся гаек. Конструкция снегоочистителя предполагает, что болты автоматически срежутся в случае столкновения машины инородным объектом или застопоривания шнеков льдом.
- Если шнеки не вращаются, проверьте, не срезаны ли срезные болты. В комплекте со снегоочистителем поставляются два запасных срезных болта и две самоконтрящиеся гайки под них. В последующем срезные болты можно заказать по каталогу запчастей, указав правильный номер детали: 710-0890А – срезной болт, 47810 – самоконтрящаяся гайка.

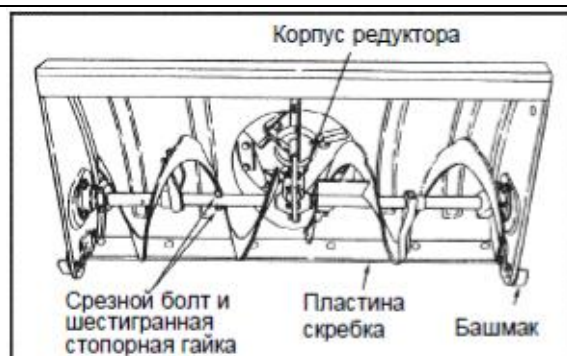


Рис. 30

ХРАНЕНИЕ

РЕКОМЕНДАЦИИ ПО ХРАНЕНИЮ

- Опустите снегоочиститель на землю.
- Снимите снегоочиститель с трактора.
- Тщательно почистите снегоочиститель. Смойте все отложения соли, которые могли

- образоваться на снегоочистителе и на корпусе редуктора.
- Все открытые участки металлической конструкции, где облупилась краска, нужно либо покрасить, либо покрыть легким машинным маслом, чтобы предотвратить образование ржавчины.
- Храните снегоочиститель в сухом месте.

ДЕМОНТАЖ РАМЫ СПИРАЛЬНОГО ШНЕКА

- Опустите снегоочиститель на землю.
- Вытащите штангу крепления насадки.
- Заблокируйте подъемный рычаг снегоочистителя в нижнем положении, чтобы ослабить натяжение ремня.
- Снимите натяжную пружину с маятникового рычага ремня шнека в нижней части узла «муфта сцепления/натяжной механизм».
- Снимите натяжной ремень шкива с узла «муфта сцепления/натяжной механизм».
- Снимите (потянув) раму спирального шнека (в сборе со шнеком) с трактора.

ДЕТАЛИ, КОТОРЫЕ СЛЕДУЕТ ДЕМОНТИРОВАТЬ ПО ОКОНЧАНИЮ СЕЗОНА

- Снимите сборочный узел «муфта сцепления/натяжной механизм». (Два кронштейна подвески и два ступенчатых болта можно оставить на раме трактора.)
- Снимите со шкива двигателя приводной ремень.
- Если на тракторе с ручным управлением муфты сцепления вы меняли держатель шкива двигателя, установите обратно оригинальный держатель шкива двигателя трактора.
- Если ваша муфта сцепления управляется посредством стержня, выньте стержень сцепления из рычага сцепления трактора.
- Если вы собираетесь использовать насадку задней подвески, снимите задний грузовой балансировочный поддон, оставив на месте болты, которые вы установили по бокам сцепного устройства трактора. Сняв поддон, затяните болты.
- Если вы собираетесь использовать насадку с передней подвеской, снимите с трактора боковые пластины. Не забудьте установить болты на прежнее место в свободные отверстия рамы трактора.

ДИАГНОСТИКА НЕИСПРАВНОСТЕЙ

НЕИСПРАВНОСТЬ	ПРИЧИНА	УСТРАНЕНИЕ
Спиральные шнеки не вращаются	<ol style="list-style-type: none"> 1. Провис верхний или нижний клиновидный приводной ремень 2. Верхний или нижний клиновидный приводной ремень порван 3. Срезные болты срезались 	<ol style="list-style-type: none"> 1. Увеличить натяжение клиновидного ремня 2. Заменить клиновидный ремень 3. Заменить срезные болты
Засоряется разгрузочный желоб	<ol style="list-style-type: none"> 1. Скорость движения трактора слишком высока 2. Регулятор дроссельной заслонки трактора установлен на слишком маленькое значение 3. Очень высокий уровень снега 4. При контакте со снегоочистителем снег тает 	<ol style="list-style-type: none"> 1. Используйте более низкую передачу трактора (более низкую скорость) 2. Установите регулятор дроссельной заслонки на полную мощность 3. Поднимите снегоочиститель в более высокое положение 4. Дайте снегоочистителю до

		включения остыть до уличной температуры
Снегоочиститель стопорит двигатель трактора	1. В спиральном шнеке застрял инородный предмет 2. Снег очень плотный или тяжелый	1. Отключите двигатель, отключите сцепление муфты снегоочистителя и прочистите шнек. 2. Установите регулятор дроссельной заслонки на полную мощность и снизьте скорость движения трактора
Передние колеса не слушаются управления и проскальзывают	Плохое сцепление передних колес	1. Увеличьте зазор пластины скребка, опустив ниже башмак. 2. Потяните вниз подъемный рычаг, чтобы переместить вес на передние колеса
Снегоочиститель не захватывает весь снег	1. Скорость движения трактора слишком высока 2. Нижний пласт снега заледенел или очень плотно утрамбован	1. Снижьте скорость движения трактора. 2. Опустите башмаки ниже так, чтобы передний край башмака был ниже заднего

- **При возникновении любых вопросов связанных со сборкой, эксплуатацией, обслуживанием или хранением Вашего изделия обращайтесь в уполномоченный сервисный центр.**
- **Производитель техники Craftsman оставляет за собой право на внесение изменений или дополнений в инструкции, технические описания и комплектацию товара в одностороннем порядке без предварительного уведомления.**