



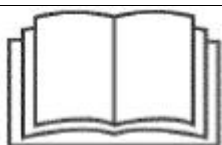
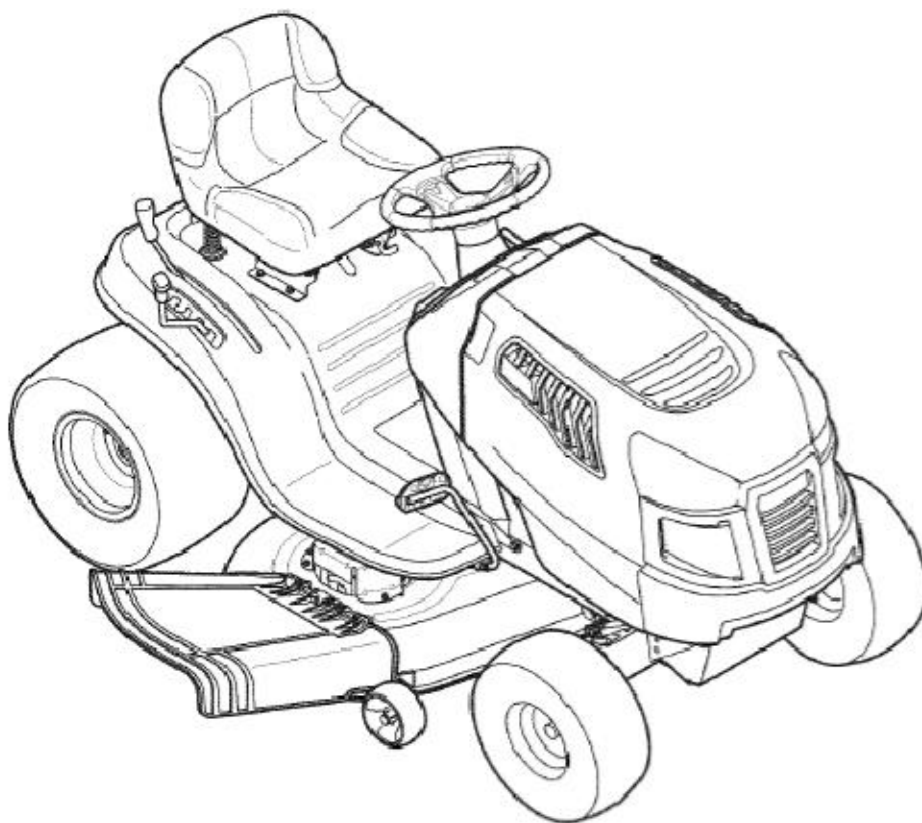
ГАЗОННЫЙ ТРАКТОР

Мощность двигателя 19.5 л.с.

Электрический стартер

Ширина деки косилки 42" (107 см)

Модель № 247.28884



Данное изделие оборудовано двигателем с пониженным уровнем выброса отработанных газов, отличающимся по управлению от ранее выпускаемых моделей. Перед Запуском двигателя ознакомьтесь с настоящим руководством по эксплуатации.



ВНИМАНИЕ

Перед использованием изделия внимательно прочитайте настоящее руководство и ознакомьтесь с инструкциями по технике безопасности и эксплуатации.

При возникновении вопросов в отношении данного изделия обратитесь в службу технической поддержки по газонным тракторам марки Craftsman по телефону 1-800-659-5917 (понедельник-воскресенье 7:00-19:00 по центральному поясному времени)

Компания Sears Brands Management Corporation, США, 60179 Иллинойс, Хоффман Эстейтс

www.sears.com/craftsman

ГАРАНТИЯ

Ограниченная гарантия Sears.

ДВА ГОДА с даты приобретения, если какая-нибудь часть, принадлежащая данному оборудованию, вышла из строя в связи с дефектом материала или некачественного изготовления позвоните 1-800-4-MY-HOME® и закажите бесплатный ремонт. Рама и передняя подвеска будет бесплатно отремонтирована в течение пяти лет с даты приобретения, если присутствует дефект материала или некачественно изготовлены. По всем причинам если не может быть произведен ремонт, трактор должен быть бесплатно заменен на такой же или аналогичную модель.

Гарантия на аккумуляторную батарею предоставляется в течение 90 дней со дня приобретения изделия, если присутствует дефект материала или некачественно изготовлена (наши тесты показали, что она не поддерживает заряд).

Данная гарантия не распространяется на трактор, если он используется в коммерческих целях или сдается в аренду другим лицам.

Эта гарантия покрывает только дефект материала или производства. Гарантия не распространяется на:

- Детали или узлы, износ которых предусматривается в ходе обычного использования, т.е., ножи, свечи зажигания, воздушные фильтры, масляные фильтры, ремни и т.п.
- Стандартные услуги, т.е., замену масла, настройки и т.п.
- Замену и ремонт шин, вызванную проколами, которые нанесены извне, т.е., гвоздями, шипами, сучьями, осколками стекла и т.п.
- Замену или ремонт шин и дисков вследствие несчастного случая, неправильной эксплуатации, неверного технического обслуживания;
- Необходимый ремонт, вызванный неправильной эксплуатацией оператором оборудования, например, повреждения, связанные с буксировкой слишком тяжелых предметов, повреждения рамы и коленчатого вала, последовавшие из-за столкновения с другими предметами, а также за повреждения, связанные с превышением оборотов двигателя, и т.п.
- Необходимый ремонт, вызванных небрежностью в обращении, например, за повреждения электрической и механической частей вследствие неправильного хранения, нарушения рекомендаций в части количества и качества масла, загрязнения деки горючими отходами или иного нарушения инструкций по эксплуатации;
- Очистку или ремонт двигателя /топливной системы/, необходимость в которых возникла из-за использования просроченного топлива. Топливо следует использовать в течение не более 30 дней с момента приобретения;
- Замену износившихся или сломанных в ходе нормальной эксплуатации деталей внешнего оформления и за замену информационных наклеек.

Эта гарантия предоставляет Вам особые юридические права, но вы также можете иметь другие права, которые отличаются в зависимости от штата.

SEARS, ROEBUCK AND CO., HOFFMAN ESTATES, IL 60179

ХАРАКТЕРИСТИКИ ИЗДЕЛИЯ		МОДЕЛЬ НОМЕР	
МОТОРНОЕ МАСЛО	SAE 30	МОДЕЛЬ	
ТОПЛИВО	НЕЭТИЛИРОВАННЫЙ БЕНЗИН	СЕРИЙНЫЙ НОМЕР	
СВЕЧА	CHAMPION® RC12YC	ДАТА ПОКУПКИ	
ДВИГАТЕЛЬ	BRIGGS&STRATTON INTAKE	Запишите модель, серийный номер и дату покупки	

ПРАВИЛА ТЕХНИКИ БЕЗОПАСНОСТИ

<p>▲Внимание: Данный символ указывает на важные инструкции по технике безопасности, не соблюдение которых может создавать опасность для вашей безопасности и/или вашего или других имущества. Прочтите и следуйте всем инструкциям данного руководства до того как вы начнете эксплуатацию данного оборудования. Не соблюдение в полной мере данных инструкций может привести к персональным травмам. Когда вы видите этот символ, БУДЬТЕ ВНИМАТЕЛЬНЫ к ПРЕДУПРЕЖДЕНИЯМ!</p>	<p>▲Внимание: Данное оборудование произведено для работы согласно правил техники безопасности, отработанных в данном руководстве. Так же как и другое силовое оборудование, беззаботные или ошибочные действия оператора могут привести к серьезным травмам. Данное оборудование способно ампутировать пальцы рук, руки, пальцы ног и ноги и отбрасывать мусор. Не выполнение приведенных инструкций по правилам безопасности может привести к серьезным травмам или смертельному исходу.</p>
<p>▲Внимание: Калифорнийское предложение №65 Выхлопные газы, некоторые их компоненты, и компоненты средств передвижения содержат или выделяют химические элементы известные в США штате Калифорния, вызывающие рак и другие дефекты рождения и наносят репродуктивный вред. Аккумуляторные батареи, их терминалы содержат свинец и его соединения являются химическими элементами, известные в США штате Калифорния, вызывающие рак и другие дефекты рождения и наносят репродуктивный вред. Мойте руки после контакта с ними.</p>	<p>▲Внимание: Ваша ответственность – допускать к использованию данной силовой техники персонал, который прочитал, понимал и следовал предупреждениям и инструкциям данного руководства и на информационных наклейках трактора.</p>
<p>ОБЩИЕ ПРИНЦИПЫ РАБОТЫ</p> <ul style="list-style-type: none"> • Необходимо прочесть, понимать и выполнять все требования техники безопасности и инструкции, содержащиеся в данном руководстве прежде, чем приступать к сборке и работе с трактором. Храните настоящее руководство в безопасном месте для дальнейшего обращения и заказа запасных частей. • Ознакомьтесь со всеми рычагами управления и их правильностью использования. Узнайте, как быстро остановить оборудование и быстро вывести его из зацепления. • Никогда не давайте детям младше 14 лет работать на данном оборудовании. Дети в возрасте 14 лет и старше должны прочитать и понимать инструкцию оператора и правила безопасности данного руководства и должны быть обучены и пройти тренировку под присмотром взрослого. • Никогда не давайте совершеннолетним управлять данным оборудованием без надлежащих инструкций. • Для предотвращения контакта и выброса объектов, которые могут привести к травмам, сохраняйте дистанцию до подручного, детей и животных более 75 футов /23 метра/ пока оборудование работает. Остановите оборудование, если кто-то попадет в данную область. • Тщательно обследуйте участок, где оборудование будет использовано. Следует очистить от камней, костей, игрушек, палок, проволоки и т.п. предметов, которые могут попасть на ножи и вылететь на большой скорости из-под оборудования. Отброшенные предметы 	

могут быть причиной серьезных травм.

- Запрещается выбрасывать удалённую траву таким образом, чтобы она могла в кого-нибудь попасть. Также нельзя направлять выбрасываемую траву на стену или иное препятствие. Помните, что из-за рикошета предметы могут попасть в оператора. Остановите ножи при проезде через гравийные участки.
- Всегда носите предохранительные очки или маску для защиты глаз во время эксплуатации, регулировок или ремонта оборудования. Отброшенные предметы могут рикошетить и вызвать серьезную травму глаз.
- Носите прочную с рифленой подошвой рабочую обувь и плотно прилегающие брюки и шорты. Свободно развивающаяся одежда и драгоценности могут быть затянуты во вращающиеся части. Никогда не эксплуатируйте оборудование в шлепанцах или сандалиях.
- Будьте уверены, что дека косилки или выбрасывающее устройство не направлено на кого-нибудь. Не работайте косилкой трактора без установленной крышки отбрасывающего устройства и неправильно установленного травосборника.
- Не размещайте руки и ноги рядом с вращающимися частями или под деку косилки. Контакт с ножами может привести к ампутации рук и ног.
- Отсутствующая или сломанная крышка отбрасывающего устройства может быть причиной контакта с ножом или получения травм от выброса объектов.
- Остановите вращение ножей, когда пересекаете гравийные дороги, пешеходные дорожки, или дороги для автомобилей, пока нет необходимости в стрижке травы.
- Следите за движением, когда работаете рядом или пересекаете автомобильную дорогу. Данное оборудование не предназначено для движения по автомобильным дорогам общего пользования.
- Запрещается эксплуатировать оборудование лицам, находящимся под влиянием алкоголя и наркотиков.
- Проводите стрижку газонов в дневное время или при хорошем искусственном освещении.
- Запрещается перевозить на тракторе пассажиров.
- Выводите из зацепления вращение ножей при переключении движения назад. Передвигайтесь назад медленно, всегда осматриваясь назад при начале движения и пока двигаетесь задним ходом для предотвращения несчастного случая.
- Двигайтесь медленно перед поворотом. Управляйте оборудованием равномерно, предотвращая неустойчивую и чрезмерную скорость движения.
- Выведите из зацепления вращение ножей, установите на стояночный тормоз, заглушите двигатель и дождитесь полной остановки вращения ножей до того, как снимите травосборник, опустошите траву, очистите устройство выброса, очистите от травы и грязи или будете производить регулировки.
- Никогда не оставляйте работающее оборудование без присмотра. Всегда отключайте вращение ножей, ставьте на стояночный тормоз, глушите мотор и извлекайте ключ зажигания при покидании места оператора.
- При загрузке или выгрузке трактора из грузовика будьте особенно внимательны. Данное оборудование не может двигаться самостоятельно по загрузочным рампам вверх или вниз при загрузке в трейлер или грузовик, тк оборудование может перевернуться и нанести серьезные травмы. Оборудование может быть погружено и разгружено с использованием рамп, только толкая вручную.
- Глушитель и двигатель нагреваются и могут вызывать ожоги. Не прикасайтесь.
- Аккуратно проверьте верхние габариты до передвижения под низко расположенными ветвями деревьев, проводами, воротами ит.п., где оператор может получить удар или быть скинутым с рабочего места, которые могут являться причиной серьезных травм.
- До того как запустить двигатель, полностью разъедините все сцепления приводов навески и установите на стояночный тормоз.
- Ваше оборудование разработано для стрижки нормальной газонной травы высотой не более 10" /25 см/. Не пытайтесь стричь обычную высокую, сухую траву /пастбища/ или

сено. Сухая трава и сено могут контактировать с выпускной системой и/или забиваться в деке косилки, что может привести к возникновению возгорания.

- Используйте только аксессуары и дополнительное оборудование, одобренные для данной модели трактора заводом-изготовителем. Читайте, понимайте и следуйте инструкциям, прилагаемым к аксессуарам и дополнительному оборудованию. Для получения списка рекомендованных аксессуаров и дополнительного оборудования звоните 1-800-659-5917.
- Статистические данные свидетельствуют, что операторы, возраст которых более 60 лет, чаще получают травмы. Такие люди должны трезво оценивать свои способности и силы, чтобы обеспечить безопасную работу на тракторе для предотвращения серьезных травм, причиненных себе и окружающим.
- Если возникли ситуации, не описанные в данном руководстве, позвоните 1-800-659-5917 для информации и помощи.

РАБОТА НА СКЛОНАХ

Работа на склонах сопряжена с риском случайного падения и получением серьезных травм. При работе на склонах соблюдайте меры повышенной предосторожности. Если вы чувствуете, что не можете спуститься обратно со склона или ощущаете тревогу на нем, не косите его.

Для вашей безопасности используйте диаграмму работы на склонах, включенное в данное руководство для измерения склонов. Если угол наклона склона более 15° , как показано на диаграмме, не эксплуатируйте данное оборудование на этой площади, иначе это может привести к серьезным травмам.

ДЕЛАЙТЕ:

- Косите поперек склона; никогда вверх или вниз. При смене направления на склонах будьте предельно осторожны.
- Очистите территорию от камней, веток и других скрытых объектов. Неровная местность может перевернуть оборудование. Высокая трава может скрывать препятствия.
- Используйте медленную скорость. Выберите другую пониженную скорость, установив её таким образом, что бы не останавливаться и не переключать скорость на склоне. Шины могут выйти из зацепления на склонах, даже при правильно работающей системе тормоза. Не используйте нейтральное положение трансмиссии при движении со склона, предотвращая выключения двигателя.
- Используйте рекомендациям завода-производителя по использованию колесных утяжелителей и противовесов для обеспечения устойчивости. Для рекомендаций звоните 1-800-659-5917.
- Будьте предельно внимательны, управляя трактором, укомплектованным травосборником или другим навесным оборудованием – существует риск потери устойчивости оборудования.
- Сохраняйте все движения на склонах медленными и постепенными. Избегайте резкого изменения скорости при движении и торможении. Быстрое увеличение скорости или резкое торможение может привести к подъему передней части и быстрому переворачиванию оборудования назад, приводящее к серьезным травмам.
- Избегайте запуска или остановки на склонах. Если шины потеряли зацепление, отключите привод вращения ножей и продолжайте медленный спуск со склона.

НЕ ДЕЛАЙТЕ:

- Не делайте поворотов на склонах, когда нет необходимости в этом; по возможности поворачивайте медленно и плавно в направлении спуска со склона.
- Не косите около насыпей, канав и впадин. Косилка может неожиданно перевернуться, если колесо стоит под углом скале, канаве или попало в нее.
- Не пытайтесь стабилизировать оборудование, установив ногу на землю.
- Не применяйте травосборник на крутых склонах.

- Пользователь может потерять равновесие и устойчивость.
- Не косите мокрую траву. Снижение сцепления может привести к скольжению.
- Не пытайтесь перемещаться вниз накатом. Превышение скорости движения может привести к потере управления оборудованием и как результат к серьезным травмам или смертельному исходу.
- Не буксируйте тяжело нагруженное дополнительное оборудование (такие как нагруженные тележки, газонный валик и т. п.) на склонах более 5° . При спуске вниз дополнительный вес отклоняется, толкая трактор и может вызвать потерю управления (т.е. трактор может ускориться, тормозные и рулевые способности будут снижены) дополнительное оборудование может подпрыгнуть и вызвать переворот трактора.

ДЕТИ

Трагические несчастные случаи могут возникнуть, если оператор не будет бдителен к присутствию детей. Оборудование очень привлекает детей и они очень подвижны. Они не понимают опасности. Никогда не следует быть уверенным, что дети находятся там, где Вы видели их в последний раз.

- Не допускайте детей на территорию, где используется трактор. Оставляйте детей под присмотром взрослого.
- Будьте внимательны и выключайте машину при появлении детей.
- При перемещении машины назад, оборачивайтесь, чтобы убедиться, что маленькие дети не преградили дорогу.
- Никогда не перевозите детей, даже с отключенным приводом ножей. Они могут упасть и тяжело травмироваться или помешать безопасности оператора.
- Будьте внимательны при приближении к кустам, деревьям и другим объектам, которые могут препятствовать хорошему обзору детей, которые могут выбежать под трактор.
- Для предотвращения случаев обратного удара, всегда отключайте привод ножей при переключении движения назад. Если трактор оснащен системой RCM (ножи работают при движении трактора задним ходом), то она не может быть использована для работы, когда рядом находятся дети или другие.
- Не давайте детям приближаться к горячему или работающему двигателю. Они могут обжечься о горячий глушитель.
- Извлекайте ключ зажигания, когда оборудование не используется для предотвращения несанкционированной эксплуатации.

Никогда не давайте детям младше 14 лет работать на данном оборудовании. Дети в возрасте 14 лет и старше должны прочитать и понимать инструкцию оператора и правила безопасности данного руководства и должны быть обучены и пройти тренировку под присмотром взрослого.

БУКСИРОВКА

- Для буксировки используйте только специальный разработанный крюк, установленный на тракторе для буксировки. Присоединяйте буксируемое оборудование только к буксировочным местам.
- Следуйте указаниям производителя на ограничения по нагрузке для оборудования на буксире и при перемещении на наклонной местности. Для рекомендации звоните 1-800-659-5917.
- Не позволяйте детям или другим находиться в буксируемом оборудовании.
- На склонах вес буксируемого оборудования может вызывать потерю сцепления шин и потерю управляемости.
- Будьте всегда осторожны при буксировке, особенно на тракторах с нулевым разворотом. Делая широкий разворот, вы предотвращаете обратный удар.
- Передвигайтесь медленно и следите за тем, чтобы было достаточно пространства для остановки.
- Запрещено находиться кому-либо на тракторе во время его буксировки.

- Не спускайтесь со склона на нейтрالي.

МЕРЫ БЕЗОПАСНОСТИ ПРИ РАБОТЕ С ТОПЛИВОМ

Для предотвращения серьезных травм или повреждению имущества будьте предельно внимательны при обращении с бензином. Бензин легко воспламеняется и его пары взрывоопасны. Серьезные травмы могут быть, когда бензин попал на вас или вашу одежду и может воспламениться. Немедленно промойте кожу и смените одежду.

- Используйте контейнеры, специально предназначенные для хранения топлива.
- Никогда не храните канистры с бензином в средствах передвижения или траках или трейлерах с пластиковой крышей. Всегда помещайте канистры на землю вдали от средств передвижения до заправки бензином.
- Перед тем как заполнить топливом бак оборудования, работающем на бензине, извлеките из грузовика или прицепа и поставьте его на землю. Если это не возможно, заполняйте такое оборудование с помощью портативной канистры, а лучше через дозирующее сопло.
- Сохраняйте сопло в контакте с горловиной топливного бака или канистра должна быть открыта в течении всего времени заполнения, пока полностью бак будет заправлен. Не используйте устройства с открывающимся/закрывающим соплом.
- Гасите все сигареты, сигары, курительные трубки и другие источники воспламенения.
- Не заполняйте бензобак, находясь в закрытом помещении.
- Не снимайте крышку бензобака и не вливайте топливо при работающем двигателе. Дайте двигателю остыть перед тем, как залить бензин.
- Никогда не переполняйте топливный бак. Заливайте бензин на 1,5 см ниже от верхней части заливной горловины для предотвращения вытекания бензина при его нагреве и расширении.
- Устанавливайте крышку топливного бака и надежно заворачивайте её.
- Если бензин пролился, протрите его с двигателя и оборудования. Переместите оборудование в другое место. Подождите 5 минут до запуска двигателя.
- Для предотвращения возгорания содержите оборудование в чистоте от травы, отложений или других образований. Очищайте от пролитого масла или бензина и удаляйте пропитанный бензином мусор.
- Не храните оборудование или канистры с бензином в помещении, где есть доступ к источникам открытого огня, искр и сигнальных ламп, таких как водонагреватели, тепловые пушки, сушилки одежды и других средств, использующих газ.
- Не заполняйте канистры внутри транспортного средства, грузовика или прицепа, имеющего пластиковую обшивку. Всегда заполняйте канистры, отойдя от транспортного средства и предварительно, поставив их на землю.
- Дайте оборудованию остыть в течение 5 минут до постановки на хранение.

ОБСЛУЖИВАНИЕ

- Никогда не запускайте оборудование машину внутри закрытого помещения или плохо вентилируемого места. Выхлопные газы содержат одно оксид углерода CO, без запаха, и является смертельным газом.
- До проведения очистки, ремонта или инспектирования всегда дождитесь полной остановки ножей и других вращающихся частей. Отсоедините высоковольтный провод от свечи зажигания и заземлите его на двигатель для предотвращения случайного запуска.
- Периодически проверяйте, что ножи останавливаются в течение приблизительно 5 секунд после отключения привода вращения ножей. Если ножи не остановились в течение данного интервала времени, необходимо технического обслуживание оборудования квалифицированным персоналом сервисного центра.

- Проверяйте работу систему тормозов часто, тк данная система изнашивается при нормальной эксплуатации. Отрегулируйте и обслужите, как требуется.
- Проверяйте ножи и болты крепления двигателя на правильный момент затяжки регулярно. Так же визуально проверяйте состояние ножей на повреждения (износ, скручивание, поломку). Заменяйте ножи только на оригинальные. Использование не оригинальных запасных частей может привести к несоответствующим характеристикам и компромиссу безопасности!
- Ножи трактора острые. Оберните лезвия в кусок плотной ткани или наденьте перчатки, а также соблюдайте меры предосторожности при обслуживании ножей.
- Содержите гайки и болты, в особенности болты, крепящие ножи, хорошо затянутыми. Поддерживайте газонокосилку в хорошем состоянии.
- Никогда не пренебрегайте защитными приспособлениями. Регулярно проверяйте их рабочее состояние.
- После столкновения с посторонним предметом, заглушите двигатель, отсоедините высоковольтный провод от свечи зажигания и заземлите его на двигатель. Тщательно обследуйте оборудование на повреждение. Произведите ремонт повреждения до запуска и эксплуатации.
- Никогда не проводите регулировки или ремонт при работающем двигателе.
- Компоненты травосборника и отбрасывающего дефлектора подвержены естественному износу, который может подвергать движению частей или допускать выбросу объектов. Для безопасности чаще проверяйте эти компоненты и немедленно проведите замену на оригинальные, изготовленные заводом производителем. Применение не оригинальных запасных частей к неверным характеристикам и компромиссу в безопасности.
- Не меняйте установки регулятора оборотов двигателя или не превышайте установленные на заводе обороты двигателя. Регулятор оборотов управляет максимально безопасными рабочими оборотами двигателя.
- Поддерживайте и заменяйте наклейки по безопасности и предупреждающие наклейки.
- Следуйте установленным законам и уставам местных властей по охране окружающей среды при использовании бензина, масла и т. п.
- Согласно комиссии по безопасности потребительских изделий (CPSC) и агентству окружающей среды (EPA), данное изделие имеет среднюю продолжительность использования 7 лет или 270 часов наработки. По завершению продолжительности использования приобретайте новое оборудование или проводите ежегодное тщательное обследование у специализированного сервисного центра на предмет, что все механические и сохранные механизмы работают соответствующе и не имеют чрезмерный износ. Не выполнение этого может привести к несчастным случаям, травмам и смертельному исходу.

НЕ ИЗМЕНЯЙТЕ КОНСТРУКЦИЮ ДВИГАТЕЛЯ

Для предотвращения серьезных травм и смертельного исхода, не проводите изменения конструкции двигателя любым путем. Попытка несанкционированного изменения настроек регулятора оборотов может привести к выходу из под контроля двигателя и его работе на не безопасных оборотах. Никогда не пытайтесь изменить заводские настройки регулятора оборотов.

ЗАМЕЧАНИЕ ОТНОСИТЕЛЬНО ВЫБРОСОВ

Двигатели, которые сертифицированы Калифорнийским и федеральным агентством по охране окружающей среды (EPA) для малых вне дорожных двигателей (SORE), сертифицированы работать на регулярном не этилированном бензине и могут включать в конструкцию следующую системы управления контроля выхлопом: Модификация Двигателя (EM) и 3-х заходный катализатор (TWS) если есть.

ИСКРОГАСИТЕЛЬ

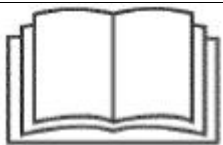





Внимание: Данное оборудование оснащено двигателем внутреннего сгорания и не должно быть использовано рядом с бесхозной землей с покрытием леса, кустарников и травой, если выхлопная система двигателя не оборудована искрогасителем, требующих его применения местными или другими законодательными органами.

Если искрогаситель используется на двигателе, он должен быть обслуживаемым и надлежащим образом работать под присмотром оператора. В штате калифорния искрогаситель требуется установить законом (Секция 4442 Калифорнийского Кодекса Общедоступных Ресурсов). Другие штаты могут иметь такие же законы. Федеральные законы действуют на федеральных землях. Искрогаситель для глушителя доступен у вашего ближайшего дилера по запасным частям Sears.

ПРАВИЛА ТЕХНИКИ БЕЗОПАСНОСТИ

ОБОЗНАЧЕНИЯ БЕЗОПАСНОСТИ

В данном разделе рассматриваются обозначения безопасности, имеющие отношение к данному изделию. Внимательно прочитайте все инструкции перед проведением монтажных работ или началом эксплуатации.

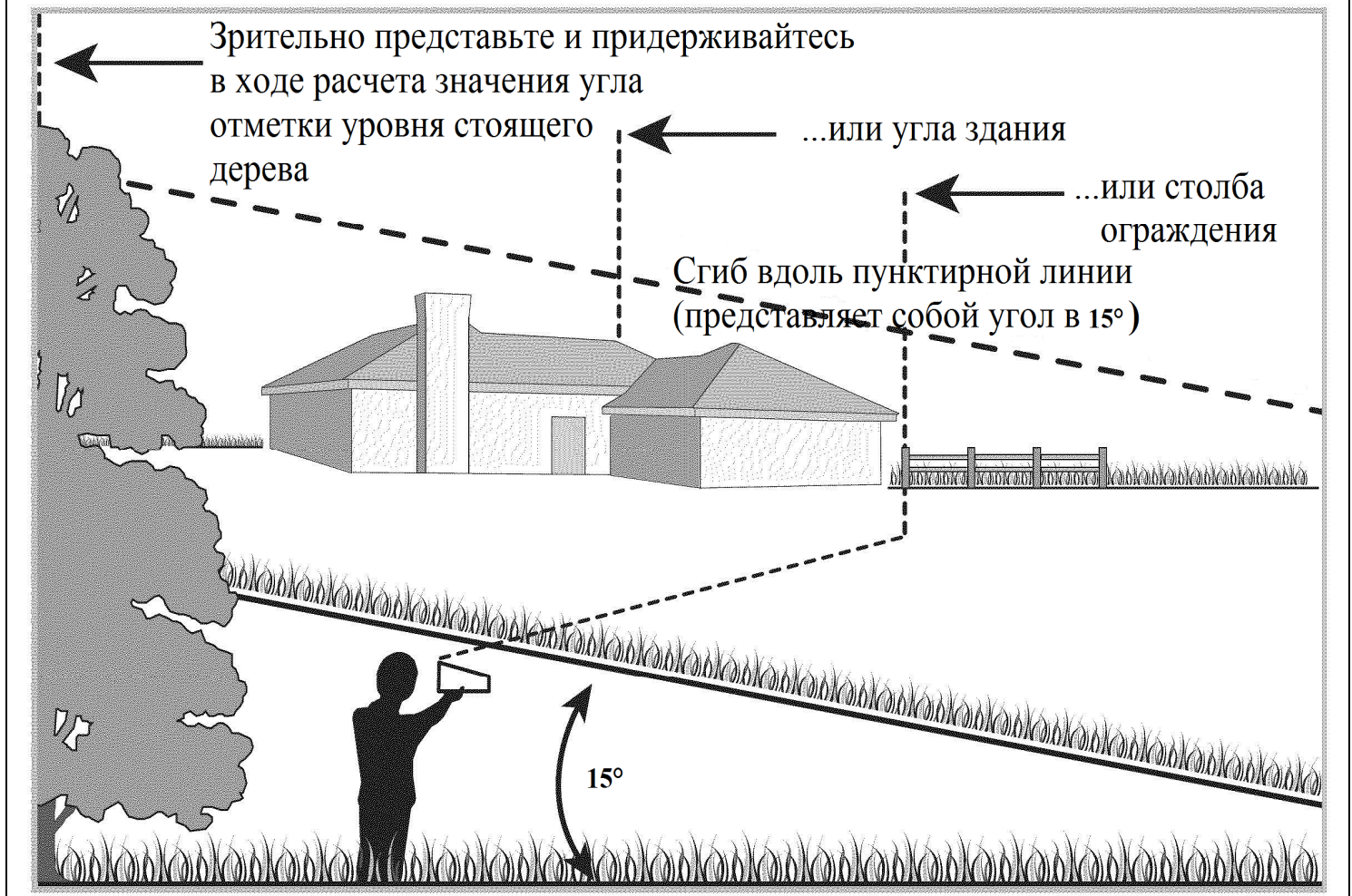
Обозначение	Описание
	ОЗНАКОМЬТЕСЬ С РУКОВОДСТВОМ ПО ЭКСПЛУАТАЦИИ Внимательно прочитайте и выполните все требования по технике безопасности, приведенные в соответствующих руководствах по эксплуатации до проведения монтажных работ или начала использования оборудования.
	ОПАСНО – ВРАЩАЮЩИЕСЯ НОЖИ Не используйте газонный трактор для перевозки пассажиров, и, в особенности, детей, даже при отключенном механизме отбора мощности
	ОПАСНО – ВРАЩАЮЩИЕСЯ НОЖИ Во избежание наезда на посторонних лиц оглянитесь назад перед началом движения задним ходом
	ОПАСНО – РЕЗАНЫЕ РАНЫ КОНЕЧНОСТЕЙ Не помещайте конечности рядом с вращающимися узлами устройства.
	ОПАСНО – ВЕРОЯТНОСТЬ ОТСКОКА ПОСТОРОННИХ ПРЕДМЕТОВ Предметы, вылетающие из-под колес газонного трактора, могут привести к получению тяжелых травм.
	ОПАСНО – ВЕРОЯТНОСТЬ ОТСКОКА ПОСТОРОННИХ ПРЕДМЕТОВ Следите за тем, чтобы в подрезаемой траве не было посторонних предметов, которые могут быть захвачены ножами газонного трактора и выброшены с большой скоростью в любом направлении.

	<p>ПОСТОРОННИЕ ЛИЦА Перед тем как приступить к эксплуатации убедитесь в том, что в зоне выполнения работ (75 футов /23 метра от газонного трактора в любом направлении) нет посторонних лиц, детей и домашних животных.</p>
	<p>ВНИМАНИЕ – ЭКСПЛУАТАЦИЯ НА СКЛОНАХ При выполнении работ на склонах соблюдайте предельную осторожность. Не используйте газонный трактор на склонах с углом наклона более 15°.</p>
	<p>ВНИМАНИЕ – ГОРЯЧАЯ ПОВЕРХНОСТЬ Компоненты двигателя, в особенности глушитель, очень сильно нагреваются в процессе работы. Не прикасайтесь к горячим поверхностям, пока двигатель и глушитель не остынут.</p>
	<p>ОПАСНО – ВРАЩАЮЩИЕСЯ НОЖИ В целях снижения риска получения травм не приступайте к выполнению работ, не убедившись в том, что крышка разгрузочного устройства или травосборника установлены надлежащим образом. При повреждении замените соответствующие узлы.</p>
	<p>ВНИМАНИЕ – ОКИСЬ УГЛЕРОДА Не запускайте двигатель в закрытых или плохо проветриваемых помещениях. Выхлопы двигателя содержат окись углерода, смертельно опасный, не имеющий запаха газ.</p>
	<p>ВНИМАНИЕ – ГОРЯЧАЯ ПОВЕРХНОСТЬ Компоненты двигателя, в особенности глушитель, очень сильно нагреваются в процессе работы. Не прикасайтесь к горячим поверхностям, пока двигатель и глушитель не остынут.</p>

РЕКОМЕНДАЦИИ ПО ЭКСПЛУАТАЦИИ НА СКЛОНАХ

Ознакомьтесь с нижеприведенными рекомендациями в целях определения возможности безопасной эксплуатации оборудования на склонах.

Не используйте газонный трактор на поверхностях с углом наклона более 15° (подъем приблизительно 2-1/2 фута на каждые 10 футов/305 см.). При выполнении работ двигаться следует поперек склона, но ни в коем случае не в направлении вверх – вниз.



ПРЕДУПРЕЖДАЮЩИЕ ТАБЛИЧКИ



ОПАСНО

РИСК ПОЛУЧЕНИЯ ТЯЖЕЛЫХ ТРАВМ ИЛИ ЛЕТАЛЬНОГО ИСХОДА

- Не используйте газонный трактор при нахождении в зоне выполнения работ детей или прочих посторонних лиц.
- Не перевозите детей на газонном тракторе даже при выключенном механизме отбора мощности.
- Оглянитесь назад перед началом движения задним ходом.
- Не рекомендуется использовать газонный трактор при движении задним ходом.



ВНИМАНИЕ

РИСК ПОЛУЧЕНИЯ ТЯЖЕЛЫХ ТРАВМ ИЛИ ЛЕТАЛЬНОГО ИСХОДА

- При выполнении работ передвигайтесь в направлении вверх – вниз по склону, но не в поперечном направлении.
 - Избегайте резких поворотов.
 - Не используйте изделие на поверхностях с повышенным риском заноса или опрокидывания.
 - При остановке газонного трактора во время движения вверх по склону выключите механизм отбора мощности и медленно спуститесь вниз по склону задним ходом.
 - Следите за надлежащим функционированием устройств обеспечения безопасности (предохранительных устройств, щитков, выключателей и т.д.).
 - Перед использованием газонного трактора очистите зону выполнения работ от посторонних предметов, которые могут быть захвачены ножами.
 - Ознакомьтесь с принципом работы всех органов управления.
 - Не помещайте конечности рядом с ножами газонного трактора до выключения двигателя и остановки вращения ножей.
 - Перед тем, как покинуть водительское сидение, выключите механизм отбора мощности, задействуйте стояночный тормоз, выключите двигатель и извлеките ключи зажигания.
- ВНИМАТЕЛЬНО ПРОЧИТАЙТЕ РУКОВОДСТВО ПО ЭКСПЛУАТАЦИИ ИЗДЕЛИЯ.**



ВНИМАНИЕ

Использование настоящего оборудования связано с искрообразованием и риском возгорания сухой растительности. В ряде случаев необходима установка экрана искроуловителя. Оператору оборудования следует обратиться в местные органы пожарного надзора в целях уточнения требований законодательных положений в отношении пожарной безопасности.



ВНИМАНИЕ

Данное обозначение относится к важнейшим рекомендациям по технике безопасности, несоблюдение которых может привести к нанесению ущерба собственности и получению травм владельцем изделия, а также посторонними лицами. Ознакомьтесь со всеми инструкциями, приведенными в настоящем руководстве, до начала эксплуатации изделия. Обращайте особое внимание на предупредительные сообщения.

Ваша ответственность

К управлению газонным трактором следует допускать только взрослых лиц, ознакомившихся со всеми приведенными в настоящем руководстве инструкциями



ОПАСНО

РИСК ПОЛУЧЕНИЯ ТЯЖЕЛЫХ ТРАВМ ИЛИ ЛЕТАЛЬНОГО ИСХОДА

- Не помещайте конечности рядом с вращающимися узлами устройства.
- Перед использованием газонного трактора очистите зону выполнения работ от посторонних предметов, которые могут быть захвачены ножами и выброшены с большой скоростью в любом

направлении. Надевайте защитные очки.

- Не используйте газонный трактор при нахождении в зоне выполнения работ детей или прочих посторонних лиц. Не перевозите детей на газонном тракторе даже при выключенном механизме отбора мощности.
- Соблюдайте особую осторожность при выполнении работ на склонах. Не используйте газонный трактор на склонах с углом наклона поверхности более 15 градусов. Передвигайтесь в направлении вверх и вниз на небольшой скорости, избегая резких поворотов. Не выполняйте работы, передвигаясь в поперечном направлении.

ВНИМАТЕЛЬНО ПРОЧИТАЙТЕ РУКОВОДСТВО ПО ЭКСПЛУАТАЦИИ ИЗДЕЛИЯ. СЛЕДИТЕ ЗА НАДЛЕЖАЩИМ ФУНКЦИОНИРОВАНИЕМ УСТРОЙСТВ ОБЕСПЕЧЕНИЯ БЕЗОПАСНОСТИ.



ОПАСНО

Не помещайте конечности рядом с вращающимися узлами устройства.

Не используйте газонный трактор без установленного дефлектора желоба или травоподборщика.

Перед началом эксплуатации изделия смонтируйте дефлектор желоба.

МОНТАЖ

ПРИМЕЧАНИЕ: газонный трактор поставляется с залитым в картер двигателя маслом. Однако перед началом эксплуатации двигателя следует проверить уровень масла (См. инструкции раздела «Техническое обслуживание»).

ПРИСОЕДИНЕНИЕ ПРОВОДОВ АККУМУЛЯТОРА



ВНИМАНИЕ

Клеммы аккумуляторных батарей и связанные с ними, комплектующие содержат свинец и соединения свинца, отнесенные согласно законодательству штата Калифорния к потенциально опасным веществам, вызывающим раковые заболевания и нарушения репродуктивной функции. После проведения каких-либо работ с упомянутым оборудованием следует тщательно вымыть руки.



ОСТОРОЖНО

Первым подсоединяйте плюсовой (красный) провод аккумуляторной батареи, а затем минусовый провод (черный).

В целях транспортировки оба провода вашего оборудования были отсоединены от выводов аккумуляторной батареи на заводе. Для подсоединения проводов выполните следующее:

ПРИМЕЧАНИЕ: положительный вывод аккумуляторной батареи имеет обозначение (+), отрицательный – обозначение (-).

1. Снимите с положительного вывода аккумуляторной батареи пластиковую крышку (если имеется), и подсоедините красный провод, закрепив его болтом и шестигранной гайкой См. Рис.1.
2. Снимите с отрицательного вывода аккумуляторной батареи пластиковую крышку (если имеется), и подсоедините черный провод, закрепив его болтом и шестигранной гайкой См. Рис.1.
3. Наденьте резиновый колпачок, установленный на красном проводе, на положительный вывод батареи в целях защиты от коррозии.

ПРИМЕЧАНИЕ: в случае начала использования батареи после даты, указанной на крышке, зарядите аккумулятор в

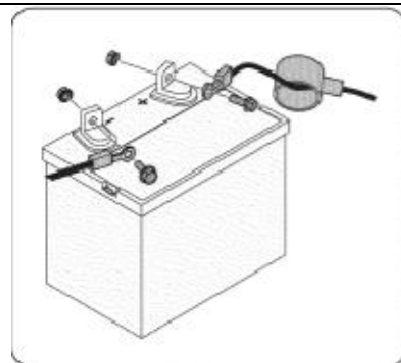


Рис. 1

соответствии с инструкциями раздела «Техническое обслуживание».

УДАЛЕНИЕ ТРАНСПОРТИРОВОЧНОГО КРЕПЛЕНИЯ



ВНИМАНИЕ

Удостоверьтесь, что двигатель отключен, газонный трактор стоит на парковочном тормозе и извлечен ключ зажигания до того как вы будете удалять транспортировочное крепление. Обратитесь к разделу ЭКСПЛУАТАЦИЯ за инструкциями по установке трактора на стояночный тормоз.

- Определите местоположение транспортировочной скобы, если она присутствует, и предупреждающую табличку расположенные с правой стороны трактора между крышкой отбрасывающего дефлектора и декой. См. Рис. 2.
- Установите рычаг управления высоты деки в наивысшее положение кошения. См. Установка Высоты Кошения в разделе ЭКСПЛУАТАЦИЯ.
- Придерживая левой рукой в приподнятом состоянии крышку дефлектора механизма выброса, правой рукой извлеките транспортировочную скобу, зажав её между большим и указательным пальцем и повернув по часовой стрелке.



ВНИМАНИЕ

Скоба используется только в целях транспортировки и должна быть извлечена перед началом эксплуатации газонного трактора.



ВНИМАНИЕ

Дека косилки способна откидывать предметы. Эксплуатация газонного трактора без правильно установленной крышки дефлектора механизма выброса может привести к повреждению оборудования и/или получению тяжелых травм.

УСТАНОВКА РУЛЯ

Если трактор поставляется без установленного на него руля, то крепежные детали для присоединения упакованы вместе с рулем под крышкой руля. Осторожно извлеките заглушку руля и извлеките крепежные детали.

1. При строго установленных передних колесах направленных вперед поместите руль на рулевой вал.
2. Поместите шайбу (выемкой вниз) поверх руля и зафиксируйте шестигранным болтом См. Рис. 3.
3. Поместите заглушку поверх центра руля и нажмите на неё пока она защелкнется.



Рис.2

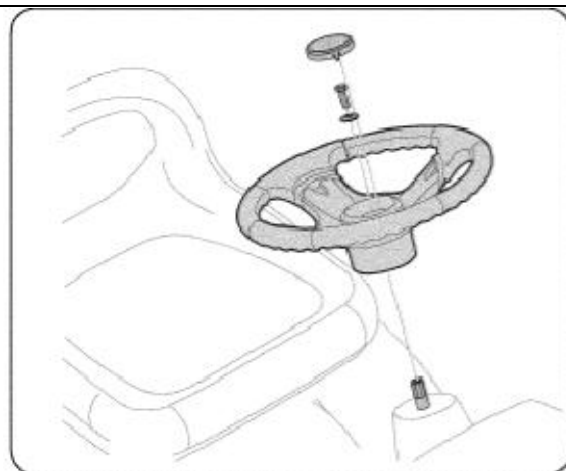


Рис.3

ПРИСОЕДИНЕНИЕ СИДЕНИЯ

ВАЖНО: Для транспортировочных целей, сидение может быть прикреплено пластмассовой стяжкой к кронштейну направляющей сидения или смонтировано сзади на поворотном кронштейне. В обоих случаях освободите сидение от его транспортировочного положения, будьте аккуратны, не скручивайте или перегибайте провода и следуйте инструкциям ниже для его установки.

1. Отверните два шестигранных болта и гайки из поворотного кронштейна сидения.
2. Совместите передние отверстия монтажного кронштейна сидения с отверстиями в поворотном кронштейне сидения на тракторе и зафиксируйте, предыдущими извлеченными шестигранными болтами и гайками. См. поз. А Рис. 4.
3. Присоедините разъем провода к разъему датчика присутствия оператора на сидении, как показано В на Рис. 4.

ВАЖНО: Трактор не будет работать, если разъем провода не подключен.

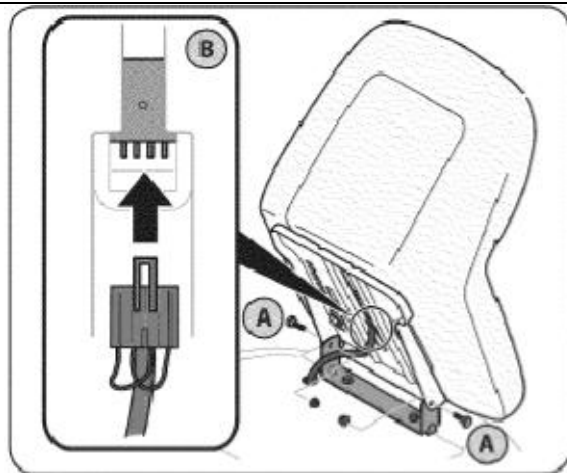


Рис.4

РЕГУЛИРОВКА СИДЕНИЯ

Для регулировки положения сидения, потяните наружу и удерживайте рычаг регулировки сидения. Перемещайте сидение вперед или назад в нужном направлении, затем отпустите регулировочный рычаг. Убедитесь в том, что сидение зафиксировалось до эксплуатации газонного трактора. См. Рис.5.



ВНИМАНИЕ

Перед работой на газонном тракторе убедитесь в том, что рычаг регулировки в защелкнутом положении. Парковочный тормоз задействован. Встаньте сзади газонного трактора и потяните назад сидение до тех пор, пока оно полностью зафиксируется.

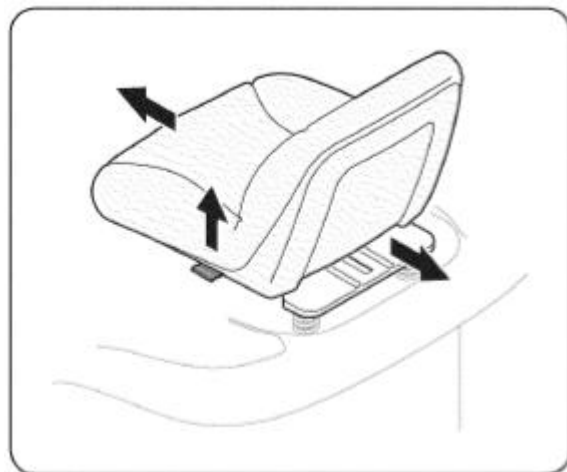


Рис. 5

ДАВЛЕНИЕ В ШИНАХ



ВНИМАНИЕ

Максимальное давление в шинах при любых условиях эксплуатации не должно превышать значение в 30 PSI / 2.06 бар. Значение давления должно быть одинаковым для каждой пары колес. Не превышайте максимально допустимое значение внутреннего давления, указанное на боковой поверхности шины. Рекомендованное значение в шинах при эксплуатации:

10 PSI / 0.69 бар - для задних колес

14 PSI / 0.97 бар – для передних колес

ВАЖНО: Для нахождения максимального значению давления в шинах, рекомендованного заводом-изготовителем, найдите на боковой поверхности значение PSI. Никогда не превышайте это значение. Разное давление в шинах может быть причиной неравномерного кошения газона.

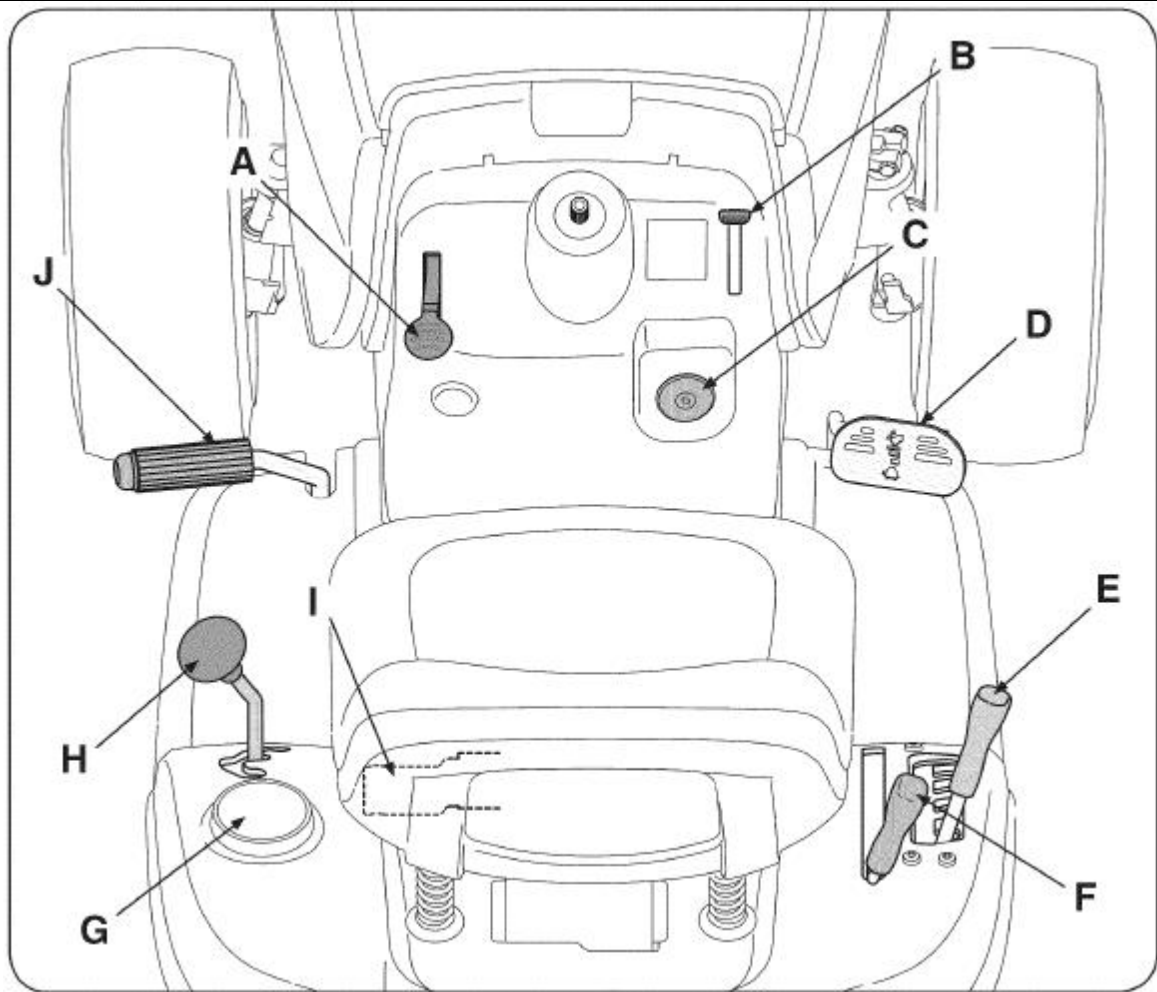


Рис. 6

A	Рычаг парковочного тормоза	F	Рычаг вала отбора мощности (Вращения ножей)
B	Рычаг управления дроссельной/воздушной заслонкой	G	Место под стакан
C	Модуль включения зажигания	H	Рычаг переключения скорости
D	Педаль автоматического движения	I	Рычаг регулировки сидения
E	Рычаг подъема деки	J	Педаль тормоза

ВАЖНО: Упоминание о правой и левой стороне газонного трактора в инструкции, означает вид оператора сидящего вперед лицом на сидении.

Соответствие стандартам безопасности ANSI

Трактора марки Craftsman соответствуют стандартам безопасности Американского национального института стандартов (ANSI).

РЫЧАГ ПАРКОВОЧНОГО ТОРМОЗА

Для установки на парковочный тормоз: полностью выжмите педаль тормоза. Переместите рычаг парковочного тормоза в парковочное положение. Отпустите педаль тормоза, позволяя парковочному тормозу войти в зацепление.

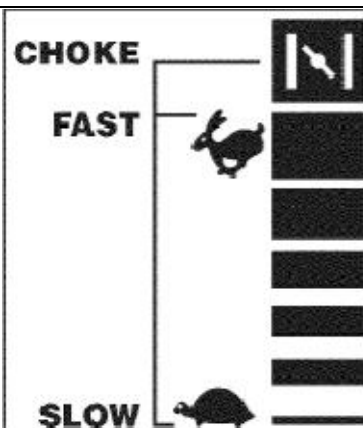
Для снятия с парковочного тормоза: нажмите на педаль тормоза и рычаг парковочного тормоза сам переместиться из парковочного положения.

ВАЖНО: Парковочный тормоз должен быть установлен, если оператор покидает сидение с работающим на тракторе двигателем иначе он автоматически заглушится.

РЫЧАГ ДРОССЕЛЬНОЙ/ВОЗДУШНОЙ ЗАСЛОНКИ УПРАВЛЕНИЯ ГАЗОМ

Рычаг дроссельной/воздушной заслонки расположен на правой стороне панели приборов. Рычаг используется для регулирования оборотов двигателя и управления воздушной заслонкой при перемещении в крайнее переднее положение. При установке в определенное положение, обороты будут оставаться постоянными.

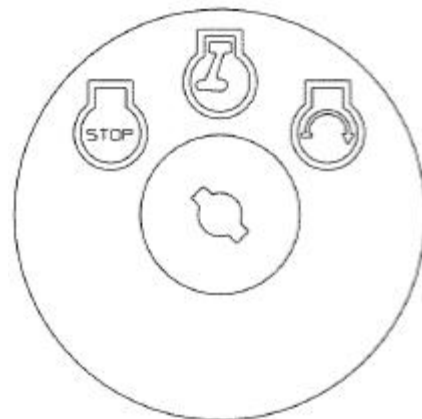
ПРИМЕЧАНИЕ: при эксплуатации газонного трактора с включенным приводом деки необходимо переместить рычаг в полностью открытое положение FAST (БЫСТРО) – пиктограмма кролик.



МОДУЛЬ ЗАЖИГАНИЯ

Модуль зажигания используется для запуска и выключения двигателя. ставьте ключ в модуль включения зажигания и поверните по часовой стрелке в положение START (ПУСК). После того как двигатель запустился, отпустите ключ для возврата в положение нормального движения. Передние фары включаются автоматически в стандартном режиме и режиме работы при движении задним ходом. Для остановки двигателя поверните ключ зажигания против часовой стрелки в положение STOP (ВЫКЛ.).

ПРИМЕЧАНИЕ: перед началом эксплуатации газонного трактора ознакомьтесь с инструкциями параграфов «Система блокировки» и «Запуск двигателя», приведенными в разделе «Эксплуатация» настоящего руководства. В указанных параграфах приводится детальная информация по блоку включения зажигания.



ВНИМАНИЕ

Не оставляйте газонный трактор с включенным двигателем без присмотра. Отключите механизм отбора мощности (рычаг зацепления вращения ножей), переместите рычаг переключения движения в нейтральное положение, задействуйте парковочный тормоз, выключите двигатель и извлеките ключ зажигания во избежание случайного запуска.

РЫЧАГ РЕГУЛИРОВКИ СИДЕНИЯ

Рычаг регулировки сидения расположен на нижней стороне сидения. Рычаг используется для изменения положения сидения в целях обеспечения удобства эксплуатации. Ослабьте рычаг, переместите сидение в требуемое положение (вперед или назад), а затем зафиксируйте рычаг. Для более подробной информации по установке сиденья оператора обратитесь к разделу «Установка сиденья» этого руководства.

ПЕДАЛЬ УПРАВЛЕНИЯ СКОРОСТЬЮ ДВИЖЕНИЯ

Педаль движения расположена с правой стороны газонного трактора, вдоль подножки. Нажмите на педаль и газонный трактор будет передвигаться в направлении, установленном рычагом скорости. Для того что бы трактор перемещался вперед из полностью остановленного положения переместите рычаг скорости в положение вперед, постепенно нажимайте ногой на педаль и трактор будет двигаться вперед. Для того что бы трактор двигался назад используйте те же действия, только рычаг скорости переключите в положение назад. Скорость движения трактора контролируется педалью привода. Педаль возвращается в первоначальное положение, когда отпущена. Для более подробной информации о педали привода см. раздел ЭКСПЛУАТАЦИЯ.

РЫЧАГ ПОДЪЕМА ДЕКИ

Рычаг расположен на правом крыле трактора, используется для изменения высоты положения деки, для изменения высоты кошения. Передвиньте рычаг влево и переместите в нужное положение зуба в зависимости от рода выполняемых работ.

РЫЧАГ ВАЛА ОТБОРА МОЩНОСТИ /Нож в зацеплении/

Рычаг расположен на правом крыле трактора и используется для включения зацепление вращения ножей режущей деки или другого дополнительного навесного оборудования.

Для работы переместите полностью рычаг вперед. Перемещение рычага полностью назад в положение PTO OFF /отключение вала отбора мощности/ разъединит подачу мощности к режущей деке /навесному оборудованию.

ВАЖНО: При запуске двигателя рычаг вала отбора мощности должен находиться в разомкнутом /PTO OFF/ положении.

МЕСТО под СТАКАН

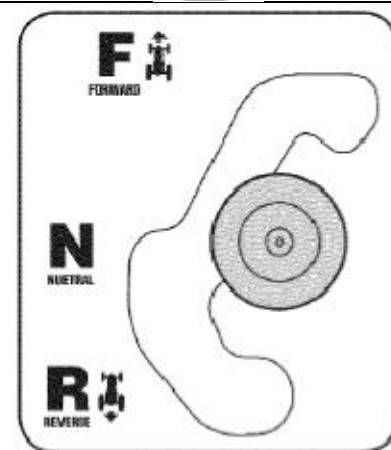
Место под стакан расположено на крыле с левой стороны от сидения.



РЫЧАГ ПЕРЕКЛЮЧЕНИЯ СКОРОСТИ

Рычаг переключения скорости расположен на левом крыле и имеет три положения: FORWARD /Вперед/, NEUTRAL /Нейтраль/, REVERSE /Назад/. Для переключения рычага скорости педаль тормоза должна быть отжата и трактор не должен быть в движении.

ВАЖНО: Не прикладывайте огромные усилия к рычагу переключения передач. Это может привести к серьезным поломкам трансмиссии трактора.



ПЕДАЛЬ ТОРМОЗА

Педаль тормоза расположена на левой стороне газонного трактора вдоль подножки. Отожмите педаль полностью, задействовав дисковые тормоза для полной остановки газонного трактора.

ПРИМЕЧАНИЕ: Педаль необходимо выжать при запуске двигателя. Обратитесь к разделу Ключи Безопасности данного руководства.

ЭКСПЛУАТАЦИЯ

ЗАПРАВКА МАСЛОМ и БЕНЗИНОМ

Масло

ВАЖНО: Ваш трактор поставляется с моторным маслом в двигателе. Однако вы ДОЛЖНЫ проверить уровень масла до эксплуатации. Будьте осторожны, не переливайте.

Для инструкций как проверить уровень масла обратитесь к разделу Проверка Уровня Масла главы Обслуживание данного руководства.

Бензин

Бензобак расположен под капотом трактора. Не переливайте.



ВНИМАНИЕ Будьте очень осторожны при обращении с бензином. Бензин чрезвычайно воспламеним и его пары взрывоопасны. Никогда не заправляйте бензином оборудование внутри помещения или когда двигатель ещё горячий или работает. Потушите сигареты, сигары, курительные трубки и другие источники воспламенения.

ВАЖНО: Заливайте бензин малыми порциями. Не используйте бензин, оставшийся с прошлого сезона

для уменьшения образования смолянистых отложений в топливной системе.

- Данный двигатель сертифицирован для работы на неэтилированном бензине. Для получения лучших результатов заправляйте только чистым, свежим, неэтилированным бензином с октановым числом 87 и выше.
- Бензиновая смесь (до 10% этилового спирта и 90% неэтилированного бензина) разрешена к использованию как топливо. Другие бензиновые/спиртовые смеси, такие как E85, не разрешены к использованию.
- **Метил-трет-бутиловый эфир (МТБЭ)** и другие бензиновые смеси (содержащие до 15% МТБЭ) разрешены к использованию как топливо. Другие бензиновые/эфирные смеси не разрешены к использованию.
- Заправляйте топливный бак вне помещений или в хорошо вентилируемых местах.
- Не переполняйте топливный бак. Оставляйте 1,5 см до верхнего края заливной горловины место для расширения топлива при нагреве без вытекания.
- Никогда не откручивайте крышку топливного бака и добавляйте топливо, когда двигатель работает или горячий. Дайте двигателю остыть по крайней мере 2 минуты до дозаправки.
- Если бензин пролит, вытрите его с двигателя и оборудования. Переместите трактор в другое место. Подождите 5 минут прежде чем запустить двигатель.

Заправка бензином

1. Заглушите двигатель и дайте двигателю остыть хотя бы 2 минуты до того как будет снята крышка топливного бака. Топливный бак расположен под капотом. Снимите крышку топливного бака, поворачивая её против часовой стрелки.
2. Заполните топливный бак бензином. Используйте только чистый, свежий (не более 30 дней хранения) неэтилированный бензин. Оставляйте 1,5 см от верхнего края заливной горловины место для расширения топлива при нагреве без вытекания.
3. Переустановите крышку топливного бака.

ВАЖНО: Не переполняйте топливный бак. Заполняйте бак не более чем на 1,5 см от нижнего края заливной горловины, оставляя место для расширения бензина. См. Рис. 7.

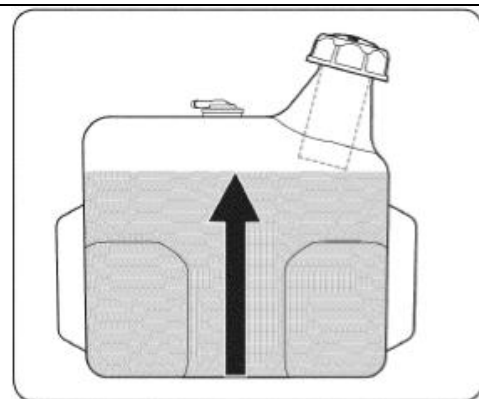


Рис. 7



ВНИМАНИЕ

Для предотвращения серьезных травм и смертельного исхода

- При выполнении работ на склонах двигайтесь в направлении вверх-вниз, но не в поперечном направлении.
- Предотвращайте внезапные повороты.
- Не эксплуатируйте трактор в местах, где он может скользить или опрокидываться.
- Если трактор остановился во время движения к вершине склона, отключите привод вращения ножей и медленно спускайтесь обратно со склона.
- Не косите, когда дети или другие лица находятся рядом.
- Никогда не перевозите детей, даже с выключенным приводом ножей.
- Оглядывайтесь назад и через плечо до и во время движения назад.
- Сохраняйте предохранительные устройства (защитные решетки, щитки и выключатели) на месте и в рабочем состоянии.
- Уберите предметы, которые могут быть отброшены ножами.
- Знайте расположение и функции всех управляющих рычагов и органов.

- Убедитесь в том, что двигатель заглушен и ножи не вращаются прежде, чем размещать руки и ноги около ножей.
- До покидания рабочего места оператора остановите трактор, отключите привод вращения ножей, установите трактор на парковочный тормоз, заглушите двигатель и извлеките ключ зажигания.

Читайте руководство пользователя

СИСТЕМА БЛОКИРОВКИ

Система блокировка спроектирована для обеспечения безопасности эксплуатации газонного трактора. Не используйте изделие при выходе системы из строя. Незамедлительно свяжитесь с сервисным центром компании Sears по телефону 1-800-469-4663 для проведения ремонтных работ.

- Система блокировки не позволяет запустить двигатель до установки на парковочный тормоз и выключения механизма отбора мощности.
- Система автоматически отключает двигатель, если водитель покидает рабочее место, не задействовав парковочный тормоз.
- Система автоматически выключает двигатель, если водитель покидает рабочее место, оставив включенным механизм отбора мощности вне зависимости от того, задействован или нет парковочный тормоз.

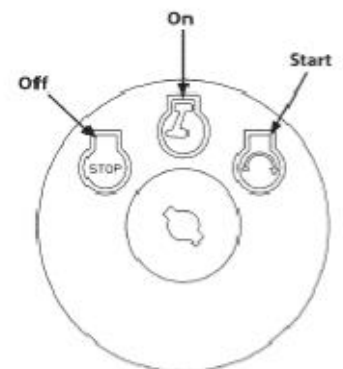
МОДУЛЬ ЗАЖИГАНИЯ

Модуль зажигания активирует запуск двигателя. Установите ключ зажигания в модуль зажигания и поверните ключ по часовой стрелке в положение START. Как только двигатель запустится отпустите ключ в положение ON.

Для того что бы заглушить двигатель, поверните ключ зажигания против часовой стрелки в положение ON.



ВНИМАНИЕ Никогда не оставляйте работающее оборудование без внимания. Всегда отключайте привод вала отбора мощности, устанавливайте рычаг переключения скорости в нейтральное положение, устанавливайте трактор на парковочный тормоз, глушите двигатель и вынимайте ключ зажигания для того что бы предотвратить случайный запуск.



УСТАНОВКА ПАРКОВОЧНОГО ТОРМОЗА

Для установки на парковочный тормоз:

1. Полностью выжмите педаль тормоза и удерживайте его ногой в нижнем положении.
2. Переместите рычаг парковочного тормоза до конца вниз в парковочное положение.
3. Отпустите педаль тормоза, позволяя парковочному тормозу войти в зацепление.

Для снятия с парковочного тормоза:

1. Нажмите на педаль тормоза и рычаг парковочного тормоза сам переместиться из парковочного положения.

УСТАНОВКА ВЫСОТЫ КОШЕНИЯ

1. Выберите положение высоты режущей деки путем установки рычага подзема деки в любой из различных зубьев высоты деки на правой стороне крыла.
2. Отрегулируйте колеса деки таким образом, что бы они находились на расстоянии от 0,6 до 1,3 см от поверхности земли. Регулировку проводите на ровной, гладкой поверхности, такой как автомобильная дорога.

Для регулировки колес деки:

1. Отверните фиксирующую фланцевую гайку с болта с выступом фиксирующего колеса деки.
2. Установите колесо на выбранную высоту, как описано ранее. См. Рис. 8
3. Зафиксируйте колесо при помощи болта с выступом и фланцевой фиксирующей гайки.



ВНИМАНИЕ Держите руки и ноги вдалеке от открытого дефлектора режущей деки.

ВАЖНО: Колеса деки предназначены для предотвращения срезания травы до земли и не рассчитаны на то, что бы поддерживать весь режущей деки. Для различных регулировок деки обратитесь к разделу Выравнивание Деки главы Обслуживание и Сервис настоящего руководства.

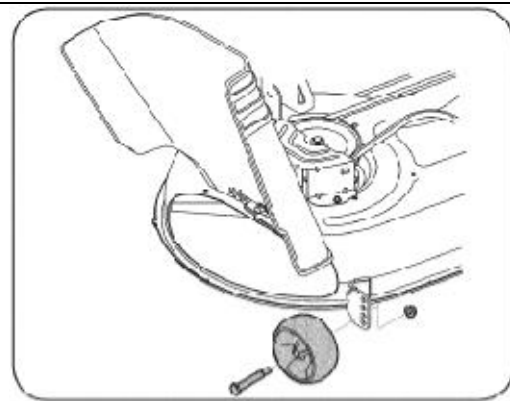


Рис. 8



ВНИМАНИЕ Не эксплуатируйте газонный трактор, если система блокировки не работает. Данная система предназначена для Вашей сохранности и защиты.

ЗАПУСК ДВИГАТЕЛЯ

ВАЖНО: перед запуском изучите инструкции по заполнению двигателя бензином и маслом

1. Установите ключ в модуль зажигания
2. Установите рычаг управления валом отбора мощности в положение OFF /отключено/.
3. Поставьте газонный трактор на парковочный тормоз.
4. Активируйте воздушную заслонку, переместив рычаг управления воздушной/дроссельной заслонки до конца в положение СНОКЕ.
5. Поверните ключ зажигания по часовой стрелке в положение START. После того как двигатель запустится, отпустить ключ. Он вернется в положение ON.



ВНИМАНИЕ Не удерживайте ключ в положении START более 10 секунд при каждом разе. Это может привести к поломке электрического стартера.

6. После того как двигатель запустился, отключите воздушную заслонку и переместите рычаг управления дроссельной заслонки в положение FAST .

ВАЖНО: Не оставляйте активированной /закрытой/ дроссельную заслонку во время эксплуатации газонного трактора. Это может привести к образованию богатой смеси и плохой работе двигателя.

ОСТАНОВКА ДВИГАТЕЛЯ



ВНИМАНИЕ Если газонный трактор получил повреждение от инородного тела, остановите двигатель, отсоедините высоко-вольные провода от свеч /и/ зажигания и заземлите их на двигатель. Тщательно исследуйте газонный трактор на предмет повреждения. Проведите ремонт до перезапуска и эксплуатации.

1. Если включен привод вала отбора мощности и ножи в зацеплении, переместите рычаг вала отбора мощности в положение OFF – в не зацеплении.
2. Поверните ключ в модуле зажигания против часовой стрелки в положении STOP.
3. Извлеките ключ из замка зажигания для предотвращения несанкционированного запуска.

УПРАВЛЕНИЕ ГАЗОННЫМ ТРАКТОРОМ



ВНИМАНИЕ Избегайте резких ускорений и остановок, не превышайте допустимую скорость движения.



ВНИМАНИЕ Не покидайте сидение трактора не выполнив следующие действия: переместите рычаг вала отбора мощности в разомкнутое положение OFF, отожмите педаль тормоза и установите трактор на парковочный тормоз. Если покидаете трактор без присмотра, также поворачивайте ключ зажигания в положение OFF и извлекайте ключ.



ВНИМАНИЕ Всегда смотрите назад и через плечо до и вовремя движения назад для предотвращения опрокидывания трактора назад.

1. Нажмите педаль тормоза, чтобы снять газонный трактор со стояночного тормоза и затем дайте педали подняться вверх.
2. Переместите рычаг воздушной /дроссельной заслонки/ в положение FAST – пиктограмма кролик.
3. Переместите рычаг управления скоростью в одно из положений FORWARD или REVERSE.

ВАЖНО: Не используйте рычаг управления скоростью для изменения направления перемещения, когда трактор находится в движении. Всегда используйте педаль тормоза для полной остановки трактора при изменении направления движения.

4. Постепенно начните прилагать усилия на педаль движения. Дальнейшее нажатие на педаль приведет к увеличению скорости движения в выбранном направлении в зависимости от положения рычага управления скоростью.
5. Газонный трактор может быть остановлен. Для этого необходимо отпустить педаль движения и затем нажать на педаль тормоза.



ВНИМАНИЕ До покидания рабочего места оператора по какой-то причине всегда отключайте привод вращения ножей, устанавливайте рычаг скорости в нейтральное положение, устанавливайте трактор на парковочный тормоз, глушите мотор и извлекайте ключ зажигания.

Если вы по какой-то причине остановили трактор на поверхности с травой всегда:

1. Устанавливайте рычаг скорости в нейтральное положение.
2. Устанавливайте трактор на парковочный тормоз.
3. Глушите мотор и извлекайте ключ зажигания. Это позволит уменьшить возможность выцветания вашего газон от выхлопных газов при работающем двигателе.

ЭКСПЛУАТАЦИЯ НА СКЛОНАХ

Ознакомьтесь с рекомендациями по эксплуатации на склонах, приведенных в разделе «Правила техники безопасности» в целях ознакомления с методикой определения угла наклона, где вы можете работать безопасно.



ВНИМАНИЕ

Не используйте газонный трактор на склонах с углом наклона поверхности более 15° (подъем 2-1/2 фута на каждые 10 футов). Это может привести к опрокидыванию газонного трактора и получению тяжелых травм.

- При выполнении работ на склонах двигайтесь в направлении вверх-вниз, но не в поперечном направлении.
- Соблюдайте особую осторожность при изменении направления движения.
- Внимательно осмотрите место выполнения работ. Неровность поверхности (ямы, рытвины, кочки) может привести к опрокидыванию газонного трактора. Кроме того, в траве могут скрываться посторонние предметы, например, камни и т.п.
- Не совершайте разворот без крайней необходимости. При выполнении разворота рекомендуется сворачивать в направлении вниз по склону. Разворот в направлении вверх по склону в значительной степени увеличивает вероятность опрокидывания транспортного средства.
- Избегайте остановки при движении вверх по склону. Если произошла остановка при движении вверх по склону, начинайте движение плавно и осторожно, чтобы снизить риск потенциального опрокидывания трактора.

ПРИВОД НОЖЕЙ в ЗАЦЕПЛЕНИЕ

При включении привода вала отбора мощности крутящий момент передается на режущую деку или другое навесное оборудование (приобретается отдельно). Для привода ножей в зацепление сделайте следующее:

1. Переместите рычаг управления воздушной/дроссельной заслонкой в положение FAST (пиктограмма кролик).
2. Возьмитесь за рычаг привода вала отбора мощности и переместите его полностью вперед в положение ON.
3. Сохраняйте рычаг управления воздушной/дроссельной заслонки в положении FAST (пиктограмма кролик).

кролик) для эффективного использования режущей деки или другого навесного оборудования.

ВАЖНО: Двигатель автоматически заглохнет, если ножи находятся в зацеплении, рычаг управления скорости в положении движения назад и ключ зажигания в положении ON.

МУЛЬЧИРОВАНИЕ

Мульчирующий набор является дополнительным оборудованием. Мульчирование - это процесс многократного измельчения срезанной травы под декой трактора. Сверх мелкая срезанная трава затем подается обратно на газон, где она используется как натуральное удобрение.

Мульчирующий набор может быть приобретен вами там же, где вы приобретали трактор. Для более детальной информации звоните в Sears по тел. 1-800-MY-HOME.

ПОДЪЕМНЫЙ РЫЧАГ ДЕКИ

Для подъема деки трактора переместите рычаг влево, а затем в прорезь наилучшего положения применения. См. инструкции Установка Высоты Кошения ранее.

СКАШИВАНИЕ



ВНИМАНИЕ Во избежание контакта конечностей с ножами газонного трактора или получения травм, связанных с выбросом попадающих на нож предметов, удостоверьтесь в том, что в ходе выполнения работ, в опасной зоне (по крайней мере, 75 футов / 23 метра в каждом направлении от газонного трактора) нет посторонних лиц, помощников, детей или домашних животных.

Далее приводится информация, которая может оказаться полезной при использовании газонного трактора с декой.




ВНИМАНИЕ Заранее составьте план выполнения работ во избежание выброса скошенной травы в направлении дорог, пешеходных дорожек или случайных прохожих. Избегайте участков, расположенных вблизи со стенами или другими препятствиями. Посторонние предметы, захваченные ножами газонного трактора и выбрасываемые вместе со скошенной травой, могут срикошетить в обратном направлении и привести к получению травм.

- Не производите кошение на высокой скорости, в особенности, если установлен мульчирующий комплект или травосборник.
- Для достижения оптимальных результатов рекомендуется придерживаться следующей схемы: первые два прохода совершаются таким образом, чтобы скошенная трава выбрасывалась в центр участка; затем направление движения изменяется на обратное в целях выброса на внешнюю сторону участка и обеспечения равномерности среза.
- Не следует подрезать траву до минимальной высоты. Это способствует более быстрому росту сорняков и пожелтению травы в сухую погоду.
- Скашивание травы всегда выполняется при полных оборотах двигателя.
- В некоторых случаях для обеспечения оптимальных результатов необходимо совершить по два прохода по одному и тому же участку.
- Не используйте газонный трактор для подрезки кустарников и крупных сорняков, а также слишком высокой травы.
- Следите за надлежащим состоянием ножей газонного трактора. Изношенные ножи подлежат замене. Ознакомьтесь с инструкциями по заточке, приведенными в разделе Техническое обслуживание настоящего руководства.

ФАРЫ

- Фары зажигаются всякий раз, когда двигатель трактора работает.
- Фары гаснут, когда ключ зажигания повернут в положение STOP.

ГРАФИК ТЕХНИЧЕСКОГО ОБСЛУЖИВАНИЯ

 **ВНИМАНИЕ** Перед проведением каких-либо работ по техническому обслуживанию изделия выключите все устройства управления и заглушите двигатель. Дождитесь окончательной остановки всех вращающихся узлов изделия. Отсоедините провод свечи зажигания и заземлите его на двигатель во избежание незапланированного запуска. Во время проведения обслуживания или ремонтных работ, а также регулировки каких-либо устройств используйте защитные очки.

Техническое обслуживание выполняется в соответствии с нижеприведенным графиком. В таблице указаны лишь общие рекомендации. После проведения каких-либо работ заносите данные в колонку «Журнал учета операций техобслуживания».

Для получения информации по местоположению ближайшего сервисного центра компании Sears или графику проведения работ в рамках техобслуживания, свяжитесь со специалистом компании Sears по телефону 1-800-4-469-4663.

Интервал	Позиция	Операция в рамках обслуживания	Журнал учета операций техобслуживания
После каждого использования	1. Уровень масла 2. Глушитель и устройства управления 3. Указательная защита	1. Проверка 2. Очистка 3. Очистка	
После первых 5 часов эксплуатации	1. Масло в картере двигателя	1. Замена масла	
После каждых 10 часов эксплуатации	1. Вентиляционные отверстия капота/ панели приборов 2. Порты аккумуляторной батареи 3. Шпиндели деки и кронштейн натяжного ролика	1. Очистка 2. Очистка 3. Смазка	
После каждых 25 часов эксплуатации	1. Предварительный воздушный фильтр очистки* 2. Воздушный фильтр* 3. Рычаги рулевого управления, поворотные валы и оси 4. Подшипники ступицы переднего колеса 5. Передние колесо деки	1. Очистка 2. Очистка 3. Смазка 4. Смазка 5. Смазка	
После каждых 50 часов эксплуатации	1. Масло в картере двигателя 2. Глушитель	1. Замена масла 2. Проверка	
Ежегодно	1. Воздушный фильтр 2. Воздушный фильтр предварительной очистки 3. Свеча зажигания 4. Система воздушного охлаждения* 5. Топливный фильтр 6. Шестерни рулевого управления 7. Задние колеса	1. Замена 2. Замена 3. Замена 4. Очистка 5. Замена 6. Очистка 7. Демонтаж и смазки оси	
Перед отправкой на хранение	1. Вентиляционные отверстия капота / панели приборов 2. Порты аккумуляторной батареи 3. Рычаги рулевого управления, поворотные валы и оси 4. Подшипники ступицы переднего колеса 5. Переднее колесо деки 6. Шпиндели деки и кронштейн натяжного колеса 7. Поворотные точки педали	1. Очистка 2. Очистка 3. Смазка 4. Смазка 5. Смазка 6. Смазка 7. Смазка	

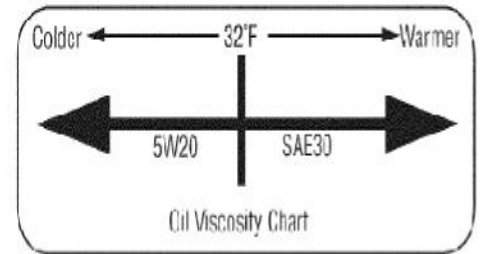
* Проводите более часто при работе в условиях повышенной запыленности.

ВНИМАНИЕ Перед проведением каких-либо работ по техническому обслуживанию или ремонту изделия отключите механизм отбора мощности, задействуйте парковочный, заглушите двигатель и извлеките ключ зажигания в целях предотвращения случайного запуска.

ВНИМАНИЕ Двигатель, глушитель и соседние металлические поверхности значительно нагреваются в процессе эксплуатации. Соблюдайте осторожность во избежание ожогов.

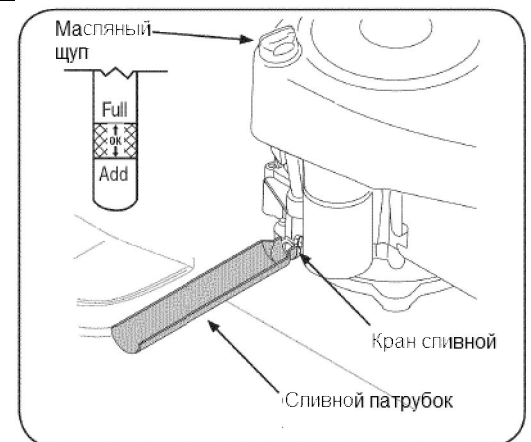
ТЕХНИЧЕСКОЕ ОБСЛУЖИВАНИЕ ДВИГАТЕЛЯ ПРОВЕРКА УРОВНЯ МАСЛА

Используйте только высококачественное масло с моющими присадками категории SF, SG, SH или SJ согласно классификации API. В случае использования масла SAE подбирайте вязкость на основе значений температуры окружающей среды (см. график). Использование масел с расширенным диапазоном /мульти масла/ вязкости (например, 5W20, 10W30 и т.д.) позволяет решить проблему с запуском двигателя в холодную погоду, однако при температуре выше 32°F (0°C) наблюдается повышенный расход. В этом случае необходимо чаще проверять уровень масла в двигателе.



Для проверки уровня масла выполните нижеописанные операции:

- Убедитесь в том, что газонный трактор расположен на ровной поверхности, предпочтительнее дорожное покрытие.
- Очистите маслоналивную горловину.
 1. Окрутите крышку, выньте щуп и протрите его куском чистой ткани.
 2. Установите на место щуп и затяните крышку.
 3. Извлеките щуп и проверьте уровень масла. Уровень масла должен быть на отметке верхней риски щупа FULL. См. Рис. 9.
 4. Если масло ниже отметки FULL медленно долейте масло. Не переливайте. Подождите 1 минуту, затем снова измерьте уровень масла.
 5. Установите щуп на место и затяните его крышку.



ВНИМАНИЕ

Не переполняйте картер двигателя. Это может привести к тому, что двигатель не будет запускаться, тяжелый запуск или будет дымить. Слейте масло до отметки FULL на щупе, для снижения уровня масла.

ЗАМЕНА МАСЛА

Замена масла должна быть произведена после первых 5 часов наработки двигателя и далее через каждые 50 часов наработки двигателя. Проведите замену масла в следующем порядке:

1. При заглушенном двигателе, но еще теплом отсоедините высоковольтный провод от свечи зажигания и отведите его в сторону.
2. Открутите крышку масляного щупа и извлеките его из заливной горловины. См. Рис. 9.
3. Поверните рулевое колесо до конца вправо для удобства работы.
4. Защелкните сливной патрубок (находится в пакете с инструкциями) на порту сливного крана. Направьте противоположный конец сливного патрубка в рекомендованный контейнер для сбора масла, емкостью больше, чем емкость масляного картера двигателя.
5. Отсоедините сливную пробку. Масло начнет сливаться из двигателя.
6. После того как масло полностью сольется, переустановите сливную пробку и затяните. Не

перетягивайте.

7. Отсоедините сливной патрубков и сохраните для последующего использования.
8. Заполните двигатель новым моторным маслом до уровня на щупе FULL. Установите щуп и плотно заверните крышку.



ОСТОРОЖНО Отработанное масло относится к токсичным отходам. Не утилизируйте масло вместе с бытовыми отходами. Обратитесь в местные компетентные органы или в отдел компании Sears по телефону 1-800-469-4663, чтобы получить информацию о местонахождении предприятий по утилизации и переработке отходов.

ЗАМЕНА МАСЛЯНОГО ФИЛЬТРА

1. Слейте масло из двигателя как описано ранее.
2. Отверните масляный фильтр и правильно утилизируйте. См. Рис. 10
3. Прежде чем установить новый масляный фильтр, слегка смажьте свежим чистым маслом прокладку фильтра.
4. Заверните фильтр вручную до тех пор, пока прокладка фильтра войдет в контакт с адаптером, а затем заверните на $\frac{1}{2}$ - $\frac{3}{4}$ оборота.
5. Залейте масло, как описано выше.
6. Запустите и прогрейте двигатель. Как только двигатель прогреется, проверьте на подтекание масла.
7. Заглушите двигатель и проверьте уровень масла. Он должен находиться на метке FULL масляного щупа.

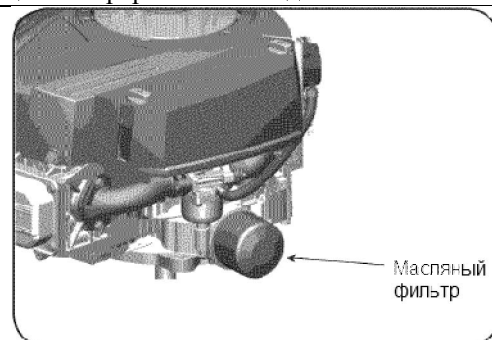


Рис. 10

ТОПЛИВНЫЙ ФИЛЬТР



ВНИМАНИЕ Бензин и его пары крайне воспламенимы и взрываются. Огонь или взрыв могут являться причиной серьезных травм или смертельного исхода.

- Держите бензин вдали от искр, открытого огня, сигнального освещения, обогревателей и других источников возгорания.
- Часто проверяйте топливные шланги, топливный бак, крышку топливного бака, и их соединения на поломку или подтекание. Замените при необходимости.
- До того как произвести замену топливного фильтра, осушите топливный бак, как описано ниже.
- Не осушайте топливный бак, когда двигатель горячий. Дайте соответствующее время для того, чтобы двигатель мог остыть. Сливайте топливо в рекомендованную для этого емкость, вне помещения вдали от источников открытого огня.
- Слейте большую часть топлива из топливного бака, отсоединив топливный шланг от входа в топливный фильтр рядом с двигателем.
- Отсоедините топливный шланг со стороны фильтра (сторона, направленная к топливному баку).
- Заменяемые части должны быть такими же и установленные в таком же положении, как и оригинальные части.
- Не запускайте двигатель, если бензин разлился, подождите пока он испарится. До того как произвести замену топливного фильтра, осушите топливный бак. В противном случае топливо может вытечь наружу и быть причиной возгорания и взрыва.

Для осушения топливного бака:

1. Определите местоположение топливного фильтра, который расположен с левой стороны двигателя между топливным баком и карбюратором и может быть закреплен пластиковым хомутом к двигателю. Перережьте пластиковый хомут, если есть, сожмите хомут, который находится на топливном шланге топливного фильтра плоскогубцами или пимсами, и скользя вдоль шланга снимите с топливного фильтра. Освободите топливный шланг от фильтра и поместите открытый конец шланга в рекомендованную емкость для слива топлива

Для замены топливного фильтра:

1. Используйте плоскогубцы для сжатия лапок на каждом другом хомуте (со стороны выхода фильтра), затем скользя вдоль шланга, отведите хомут от фильтра. Покручивая и тянув, снимите топливный шланг с топливного фильтра. См. Рис. 11.
2. Проверьте топливные шланги на износ или подтекание. Замените при необходимости.
3. Замените топливный фильтр на оригинальный.
4. Зафиксируйте топливные шланги на фильтре хомутами.

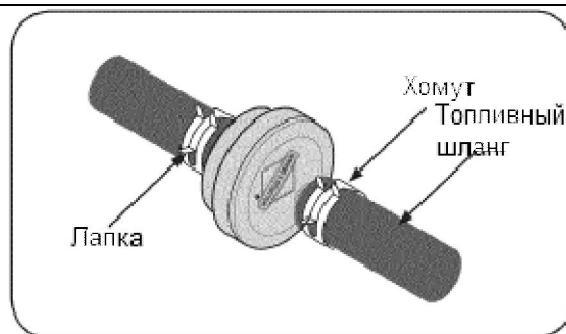




Рис. 11

ВОЗДУШНЫЙ ФИЛЬТР

 **ВНИМАНИЕ** Неправильная установка воздушного фильтра или крышки фильтра может привести к тяжелым травмам или летальному исходу в результате вспышки в карбюраторе. Не запускайте двигатель без установленного фильтра и крышки.

 **ОСТОРОЖНО** Не используйте растворители или сжатый воздух для очистки картриджа воздушного фильтра. В воздушной системе применяется цилиндрический картридж.

1. Отсоедините быстросъемное крепление (А) и снимите крышку воздушного фильтра (В). См. Рис. 11.
2. Извлеките фильтрующий элемент (С), приподняв конец фильтрующего элемента и потянув его от впуска (D).
3. Для очистки картриджа от грязи слегка постучите им о твердую поверхность. Если картридж чрезмерно забит грязью, замените его на новый.
4. Установите картридж на впуск. Опустите второй конец в корпус воздушного фильтра как показано. Убедитесь в том, что картридж плотно установлен в корпусе воздушного фильтра.
5. Установите крышку воздушного фильтра на место и зафиксируйте быстросъемным креплением.

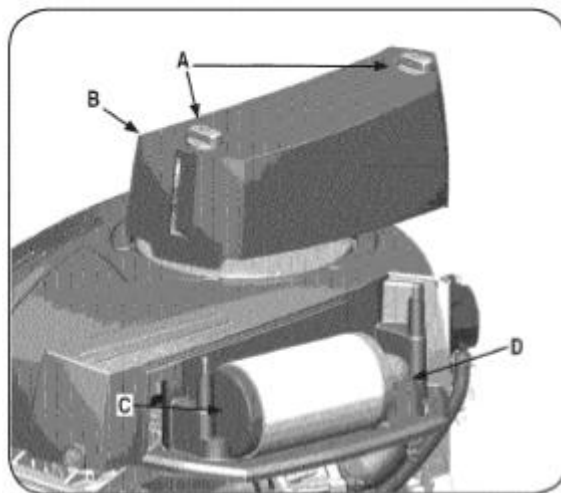


Рис. 11

СВЕЧА ЗАЖИГАНИЯ

1. Очистите поверхность около свечи зажигания. Не используйте метод пескоструйной очистки для очистки свечи зажигания. Свеча зажигания должна быть очищена с использованием шавровки или проволочной щетки и после промывки техническим растворителем.
2. Выкрутите свечу и проверьте зазор. Значение зазора должно составлять 0,030 дюйма (0,76 мм), См. Рис. 12.
3. Рекомендуется заменять свечу зажигания один раз в сезон (Champion RC12YC).

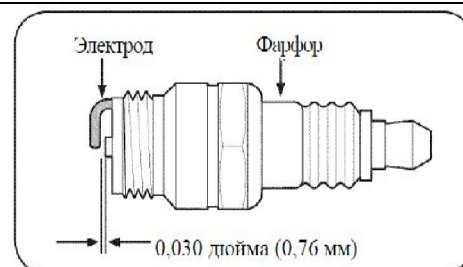




Рис. 12

ГЛУШИТЕЛЬ

-  **ВНИМАНИЕ** Температура глушителя и находившихся вблизи участков двигателя может превышать 150°F (65 °C). Не прикасайтесь к нагретым поверхностям во избежание получения ожогов.
- Проводите периодическую проверку глушителя и замените в случае необходимости. Заменяемые части глушителя должны быть такими же и установлены точно так же, как и оригинальные части.

ОЧИСТКА ДВИГАТЕЛЯ


- Ежедневно или перед каждым использованием очищайте двигатель от отложений травы, соломы и скопившегося мусора. Следите за чистотой пружин, тяг и устройств управления.
- Не допускайте скопления на глушителе и около него горючих материалов.
- Очистка двигателя позволяет добиться оптимального охлаждения воздушным потоком.
- Очистка компонентов двигателя необходима в целях предотвращения перегрева и возгорания скопившегося мусора.

-  **ОСТОРОЖНО** Не используйте воду для очистки компонентов двигателя. Вода может попасть в топливную систему. Используйте щетку или кусок сухой ткани.

РЕГУЛИРОВКА КАРБЮРАТОРА

Карбюратор данного двигателя не подлежит регулировке.

СМАЗКА

-  **ВНИМАНИЕ** Перед проведением проверки, смазки, или каких-либо работ по техническому обслуживанию или ремонту изделия отключайте привод механизма вала отбора мощности, переместите рычаг скорости в нейтральное положение, задействуйте парковочный, заглушите двигатель и извлеките ключ зажигания в целях предотвращения случайного запуска.

ПОВОРОТНЫЕ ТОЧКИ И ТЯГИ

По крайней мере, один раз в сезон наносите жидкую смазку на все поворотные точки приводной системы, стояночного тормоза и тяг подъемного устройства.

ЗАДНИЕ КОЛЕСА

Задние колеса должны быть сняты с осей один раз в сезон. Смазка осей и ободов с использованием многоцелевой смазки до переустановки колес.

ПЕРЕДНИЕ ОСИ

Каждый конец поворотных стержней передних колес должен быть смазан консистентной смазкой. Смазывайте оси консистентной смазкой с использованием смазочного пистолета через каждые 25 часов работы трактора.

АККУМУЛЯТОРНАЯ БАТАРЕЯ

Аккумуляторная батарея имеет герметичный закрытый корпус и не требует технического обслуживания. На данном типе батареи невозможно проверить уровень электролита.

- Регулярно очищайте клеммы проводов и порты батареи во избежание электрической коррозии.
- После очистки нанесите на оба вывода технический вазелин или консистентную смазку.
- В целях снижения риска короткого замыкания не снимайте резиновой колпачок с плюса аккумуляторной батареи.

ПРИМЕЧАНИЕ: при снятии аккумуляторной батареи с газонного трактора первым отсоединяйте отрицательный (черный) провод. При установке аккумуляторной батареи на место, первым подсоединяйте положительный (красный) провод. Убедитесь в том, что провода подсоединены к правильным полюсам; в противном случае изменение полярности может привести к выходу генератора двигателя из строя.

Очистка аккумуляторной батареи

Извлеките аккумуляторную батарею из трактора и помойте, используя раствор пищевой соды с водой.

При необходимости зачистите терминалы батареи проволочной щёткой для того чтобы снять отложения.

Протрите терминалы тряпкой и смажьте консистентной смазкой или техническим вазелином для предотвращения коррозии.

Неисправности аккумуляторной батареи

Некоторые общие причины неисправности аккумуляторной батареи:

- Некорректная начальная активация.
- Перезарядка
- Замерзание
- Низкая зарядка
- Коррозия соединений

Данные неисправности НЕ покрываются гарантией на ваш трактор.

ОЧИСТКА ДВИГАТЕЛЯ и ДЕКИ

Любое пролитое топливо или масло должно быть немедленно удалено. Не допускайте отложения грязи около ребер охлаждения двигателя или на других частях трактора.

ВАЖНО: Использование воды под давлением для очистки трактора НЕ рекомендуется. Это может быть причиной поломки электрических компонентов, шпинделей, шкивов, подшипников или двигателя.

Закручиваемая заглушка может быть найдена на деке вашего трактора, как показано на Рис. 14. Данная заглушка может быть заменена водяным портом для использования как часть системы омывания деки.

Система омывания деки используется для очистки отложений скошенной травы с нижней части деки и предотвращения образования химической коррозии.

ВАЖНО: Система омывания деки может быть приобретена в дилерской сети, где Вы приобретали трактор. Для получения информации звоните 1-800-4-MY-HOME.

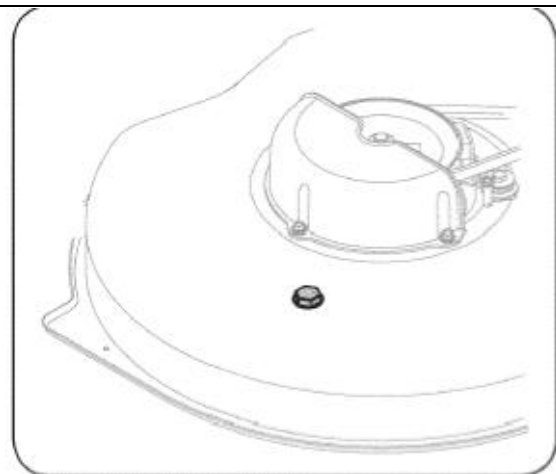


Рис. 14

РЕГУЛИРОВКИ



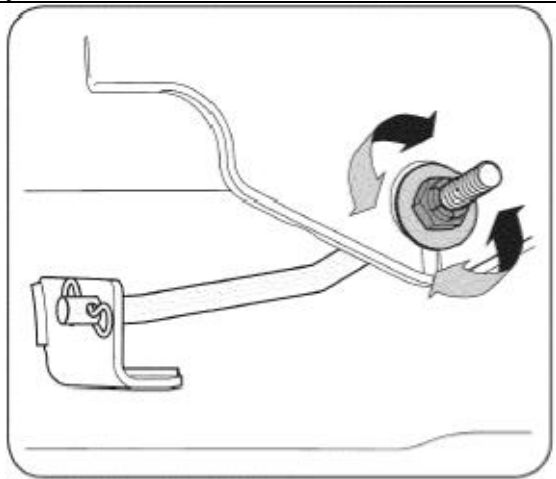
ВНИМАНИЕ: Никогда не производите регулировки при работающем двигателе за исключением того, где это описано в инструкции пользователя.

ПРИМЕЧАНИЕ: Проверьте давление в шинах газонного трактора перед выполнением любой регулировке деки. Воспользуйтесь разделом «Шины» данного руководства.

РЕГУЛИРОВКА ДЕКИ /В ОСЕВОМ НАПРАВЛЕНИИ/

Передняя часть деки удерживается стабилизатором, с помощью которого можно отрегулировать уровень деки в осевом направлении. Высота передней части деки должна быть ниже от 1/4 до 3/8 (от 0,6 мм до 10 мм) задней части деки. При необходимости проведите регулировку как описано ниже:


1. Припаркуйте Ваш газонный трактор на ровной поверхности, предпочтительнее дорожное покрытие. Установите рычаг подъема деки поставьте во второе наивысшее положение кошения и поверните ножи на сколько это возможно через окно выброса так, чтобы они располагались параллельно оси трактора.
2. Измерьте расстояние от передней кромки ножа до земли и задней кромки ножа до земли. Разница замеров должна быть меньше от 1/4 до 3/8 (от 0,6 мм до 10 мм). Определите расстояние, необходимые для правильной регулировки деки. И при необходимости перейдите к следующему шагу.
3. Определите местоположение фланцевой фиксирующей



<p>гайки на кронштейне передней части деки. См. Рис. 15.</p> <ul style="list-style-type: none"> • Для того чтобы поднять переднюю часть деки, затяните контрящую гайку. • Чтобы опустить деку, ослабьте контрящую гайку. 	<p>Рис. 15</p>
--	----------------

РЕГУЛИРОВКА ДЕКИ / В БОКОВОМ НАПРАВЛЕНИИ/

Если дека, осуществляет покос неравномерно, Вы можете провести регулировку деки в боковом направлении. При необходимости проведите регулировку как описано ниже:

<ol style="list-style-type: none"> 1. Припаркуйте Ваш газонный трактор на ровной поверхности, предпочтительнее дорожное покрытие. Установите рычаг подъема деки поставьте во второе наивысшее положение кошения и поверните ножи на сколько это возможно через окно выброса так, что бы они располагались параллельно оси трактора. 2. Измерьте расстояние от кромки левого и правого ножа до земли. Замеры должны быть одинаковыми. Если это не так, перейдите к следующему шагу. 3. Ослабьте, но не откручивайте шестигранную гайку на левом кронштейне деки. См. Рис. 16. 4. Балансируйте деку при помощи ключа, поворачивая регулировочную шестерню (находиться под открученной шестигранной гайкой) по часовой стрелке для подъема края деки или против часовой стрелки для опускания края деки. Дека правильно отрегулирована, когда измеренные расстояния обоих ножей от края до земли будут одинаковы. 5. Затяните шестигранную гайку на кронштейне с левой стороны деки, когда будет достигнута правильная регулировка деки. 	 <p>Рис. 16</p>
--	---

Регулировка сидения

Для получения инструкций по регулировки сидения обратитесь к разделу СБОРКА.

Регулировка парковочного тормоза



ВНИМАНИЕ Не выполняйте регулировку парковочного тормоза при работающем двигателе.

Отключите механизм отбора мощности (рычаг подключения ножей), переместите рычаг движения в нейтральное положение, выключите двигатель и извлеките ключ зажигания для предотвращения случайного запуска.

Если газонный трактор не останавливается при полном нажатии педали тормоза или, если задние колеса газонного трактора прокручиваются при задействованном стояночном тормозе, необходимо выполнить регулировку тормоза. Данная работа выполняется в сервисном центре компании Sears. **Для получения информации по местоположению ближайшего сервисного центра компании Sears или свяжитесь со специалистом компании Sears по телефону 1-800-4-469-4663.**

ДЕМОНТАЖ ДЕКИ ГАЗОННОГО ТРАКТОРА

1. Отключите механизм отбора мощности и задействуйте парковочный тормоз.
2. Опустите деку, переместив подъемный рычаг в нижнее положение на правом крыле.
3. Отверните саморез (А), который фиксирует направляющую ремня около шкива вала отбора мощности трактора. Затем извлеките направляющую ремня (В)/ См. Рис. 17.

ВАЖНО: Запомните положение отверстия, в которое установлен другой конец фиксатора ремня для последующей установки.

4. Снимите ремень (С) со шкива вала отбора мощности. См. Рис. 17.



ВНИМАНИЕ Будьте осторожны от возможного защемления. Никогда не помещайте пальцы в пружину натяжного ролика или между ремнем и шкивом при снятии ремня.

5. Осмотрите деку трактора с левой стороны и определите местоположение пружинного штифта, который фиксирует тягу поддержки деки с задней левой стороны деки. См. Рис. 18. Извлеките пружинный штифт крепления тяги поддержки деки и аккуратно извлеките поддержку деки из рычага подъема деки.

6. Повторите вышеописанные операции с правой стороны газонного трактора.

ВАЖНО: Пружинные штифты должны быть переустановлены в направлении сверху вниз.

7. Переместите подъемный рычаг деки, расположенный на правом крыле трактора, в верхнее положение для подъема рычагов и их высвобождения из деки.
8. Извлеките петлеобразный шплинт, используемый для крепления стержня стабилизатора на деке. Протащите тягу подъема деки с крепежного кронштейна, расположенного на деке, как показано на Рис. 19.
9. Аккуратно отсоедините трос вала отбора мощности от задней части деки, удалив пружинный штифт, который крепит его. См. Рис. 20. Отсоедините пружину от кронштейна ролика натяжения ремня.
10. Извлеките деку (с левой стороны) из-под газонного трактора.

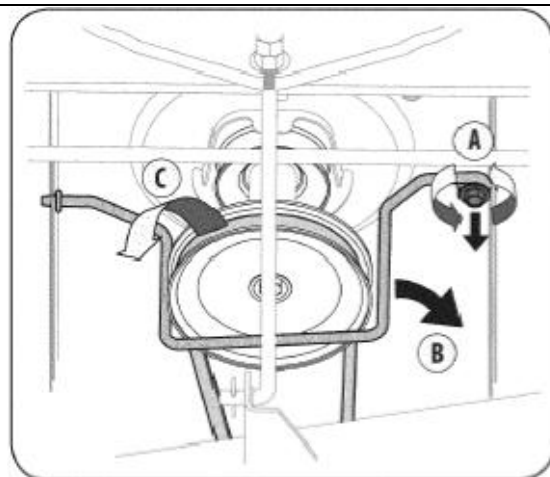


Рис. 17

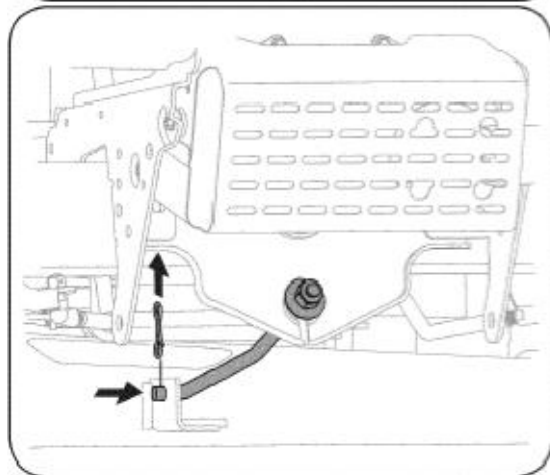
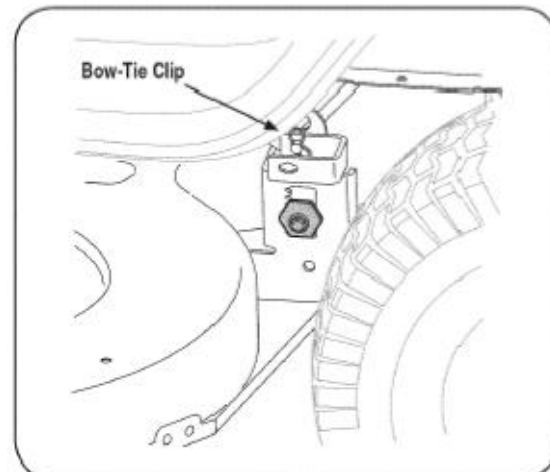


Рис. 19

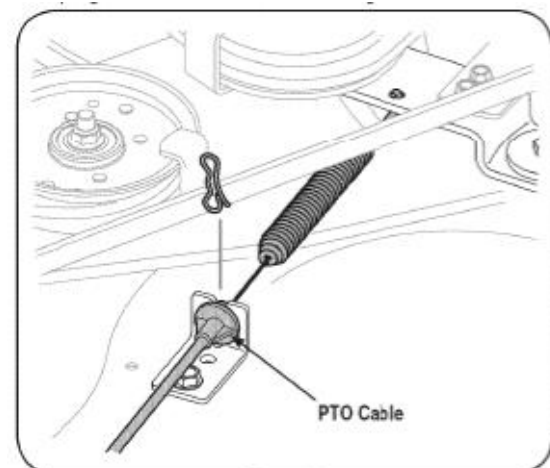



Рис. 20

ШИНЫ

 **ВНИМАНИЕ** Не превышайте предельно допустимое значение давления, указанное на боковой поверхности шины.

Рекомендуемое значение давления составляет:


приблизительно 10 PSI для задних колес,
приблизительно 14 PSI для передних колес.

ВАЖНО: рекомендуемое или максимально допустимое значение давления указывается производителем на боковой поверхности шин. Не перекачивайте шины. Разное значение давления в шинах каждой пары колес может привести к неравномерности скашивания травы газонным трактором.


АККУМУЛЯТОРНАЯ БАТАРЕЯ

ЗАКОН ШТАТА КАЛИФОРНИЯ ОБ ОБЕСПЕЧЕНИИ БЕЗОПАСНОСТИ ПИТЬЕВОЙ ВОДЫ И ЗАЩИТЕ ОТ ТОКСИЧНОСТИ!


Выводы аккумуляторных батарей и связанные с ними комплектующие содержат свинец и соединения свинца, отнесенные согласно законодательству штата Калифорния к потенциально опасным веществам, вызывающим раковые заболевания и нарушения репродуктивной функции. После проведения каких-либо работ с упомянутым оборудованием следует тщательно вымыть руки.

 **ОСТОРОЖНО** При снятии аккумуляторной батареи с газонного трактора первым отсоединяется отрицательный провод (черный). При повторной установке аккумуляторной батареи первым подсоединяется положительный провод (красный).

ЗАПУСК ОТ ВНЕШНЕГО ИСТОЧНИКА


 **ВНИМАНИЕ** При повреждении или промерзании аккумуляторной батареи не пытайтесь запустить двигатель от аккумулятора другого транспортного средства. При выполнении данной операции убедитесь в том, что транспортные средства не соприкасаются друг с другом и отключено зажигание. Не допускайте контакта клемм проводов.


1. Подсоедините положительный провод к положительному выводу вашей разряженной аккумуляторной батареи.
2. Другой конец провода подсоедините к положительному выводу внешней аккумуляторной батареи.
3. Подсоедините конец второго отрицательного провода к отрицательному выводу внешней аккумуляторной батареи.
4. Другой конец отрицательного провода подсоедините к блоку двигателя. Поверхность должна быть неокрашенной для обеспечения надлежащего контакта.

 **ВНИМАНИЕ** Если внешняя аккумуляторная батарея установлена на другом транспортном средстве (например, легковом или грузовом автомобиле) не запускайте двигатель данного транспортного средства при запуске двигателя газонного трактора.

5. Запустите двигатель газонного трактора (в соответствии с приведенными в начале данного раздела инструкциями).
6. До снятия проводов внешней аккумуляторной батареи установите газонный трактор на стояночный тормоз.

ЗАРЯДКА

 **ВНИМАНИЕ** При зарядке батареи высвобождается взрывоопасный газ. Заряжайте аккумулятор в хорошо проветриваемых помещениях вдали от источников открытого пламени, например, водонагревателей, котлов, сушилок для белья или прочего газового оборудования.

 **ОСТОРОЖНО** Для зарядки используйте лишь специальные зарядные устройства для 12В свинцово-кислых аккумуляторов. Ознакомьтесь с руководством на соответствующее зарядное устройство. Следуйте приведенным в руководстве инструкциям, включая правила техники безопасности.

В случае продолжительного неиспользования газонного трактора зарядите аккумулятор в соответствии с нижеприведенными инструкциями:

1. Установите значение максимальной силы тока на 10А.


При использовании автоматического устройства осуществляйте зарядку до загорания лампочки индикатора полной зарядки. При использовании неавтоматического устройства продолжительность зарядки должна составлять не менее 8 часов.


ПРЕДОХРАНИТЕЛЬ

Один предохранитель 20 Ампер установлен в жгуте проводов трактора для того, чтобы защитить электрическую систему трактора от поломки вызванной чрезмерным перепадом силы тока. Если электрическая система не функционирует, или двигатель Вашего газонного трактора не заводится, для начала проверьте целостность предохранителя. Предохранитель расположен в задней части трактора под крышкой рядом с аккумуляторной батареей.

 **ВНИМАНИЕ** Если потребуется заменить предохранитель, всегда используйте предохранитель с такой же силой тока, как и вышедший из строя.


РЕЖУЩИЕ НОЖИ


 **ВНИМАНИЕ** Перед демонтажем ножей газонного трактора для заточки или замены заглушите двигатель и выньте ключ зажигания. Во избежание порезов используйте прочные защитные перчатки.

 **ВНИМАНИЕ** Осуществляйте периодическую проверку ножей и/или шпинделей на наличие трещин или повреждений, в особенности после столкновения с посторонним предметом. Произведите замену поврежденных деталей, не используйте поврежденное оборудование.

Для снятия ножей проделайте следующее:

1. Демонтируйте деку газонного трактора с нижней части (ознакомьтесь с инструкциями, приведенными в соответствующем параграфе данного раздела) затем переверните деку нижней частью вверх.
2. Поместите деревянный брусок между корпусом центральной части деки и ножом, См. Рис. 21.
3. Выкрутите шестигранную фланцевую гайку, используемую для крепления ножа на шпинделе в сборе, См. Рис. 21.
4. Для правильной заточки ножа необходимо снять одинаковое количество металла с обоих концов ножа вдоль режущей кромки параллельно задней кромке под углом 25° – 30° . Равномерно заточите каждую режущую кромку для сохранения баланса ножа, См. Рис 22

 **ВНИМАНИЕ** Если режущая кромка ножа была ранее заточена или есть выбоины металла, замените ножи на новые соответствующие.

 **ВНИМАНИЕ** Неправильно сбалансированный нож будет причиной повышенной вибрации и может стать причиной поломки трактора и/или результатом персональной травмы.

5. Проверьте баланс ножа с помощью соответствующего устройства. Сточите металл с более тяжелой стороны.

ПРИМЕЧАНИЕ: Установите нож таким образом, чтобы сторона с маркировкой «Bottom (низ)» (или с номером детали) была направлена в сторону грунта, если газонный трактор находится в рабочем положении.

 **ОСТОРОЖНО** Используйте динамометрический ключ

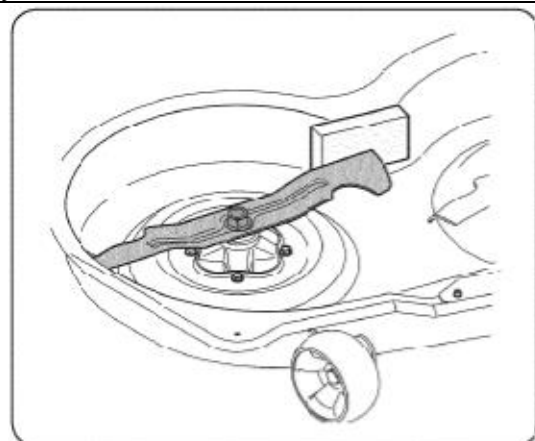


Рис. 21



Рис. 22

для затяжки фланцевой шестигранной гайки шпинделя ножа до достижения требуемого значения момента 95-122 Нм.

ЗАМЕНА РЕМНЯ ДЕКИ

ВНИМАНИЕ До снятия ремня убедитесь, что двигатель заглушен, ключ зажигания извлечен, высоковольтные провод (а) свечи зажигания сняты и заземлены для предотвращения случайного запуска.

ВНИМАНИЕ Все ремни на вашем тракторе подвержены естественному износу и должны быть заменены при проявлении признаков износа.

ВАЖНО: V-образный ремень, установленный на газонном тракторе, спроектирован специально для обеспечения безопасности эксплуатации. Применение любого другого ремня (не оригинального) связано с повышенным риском, поскольку может не обеспечивать отключение механизма управления ножами. Используйте оригинальные ремни, указанные в разделе «Запасные части» настоящего руководства.

Для замены ремня деки, следуйте нижеприведенным инструкциям:

1. Демонтируйте деку газонного трактора, как описано ранее.
2. Снимите крышку ремня со шкива шпинделя, выкрутив болты с шестигранной головкой, которые крепят ее к деке. См. Рис. 23.
3. Для снятия ремня с левого шкива натяжителя ремня и извлечения из под направляющей ремня может понадобиться ослабить шестигранную гайку на левом натяжном шкиве.
4. Осторожно снимите ремень с двух шкивов шпинделей и двух натяжных шкивов деки, См. Рис. 23.
5. Расположите новый ремень на двух внешних шкивах шпинделей, как показано на Рис. 23.
6. Заведите ремень на 2 натяжных шкивах деки, как показано на Рис. 15.
7. Затяните направляющую ремня, отвернутую ранее.
8. Установите на место защитные кожухи ремня /крышки/.
9. Переустановите деку, убедившись в том, что ремень сохраняет свое положение по всем шкивам, как показано на Рис. 23
10. Потяните за правую часть ремня и поместите клиновидной частью на шкив вала отбора мощности.

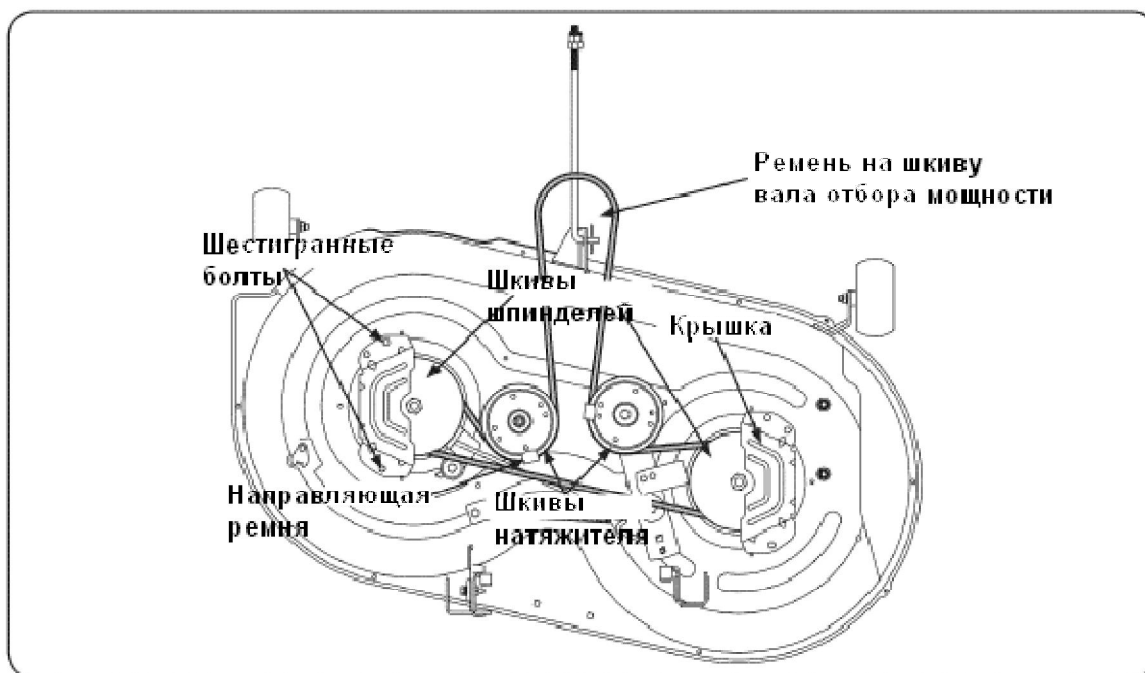



Рис. 23

11. Удерживая ремень на шкиву, вращайте шкив влево. Продолжайте вращать и удерживать ремень на шкиву до тех пор, пока ремень полностью охватит шкив и плотно ляжет в канавку.

РЕГУЛИРОВКА СТОЯНОЧНОГО ТОРМОЗА

 **ВНИМАНИЕ** Никогда не пытайтесь проводить регулировку стояночного тормоза при работающем двигателе. Всегда отключайте привод вала отбора мощности, ставьте рычаг скорости в нейтральное положение, глушите двигатель, извлекайте ключ зажигания для предотвращения случайного запуска.

Если трактор полностью не останавливается при полностью отжатой педали тормоза или задние колеса могут вращаться при постановке трактора на парковочный тормоз тормозная система требует регулировок. Для правильных регулировок обратитесь к специалистам в Сервисный Центр.

ЗАМЕНА РЕМНЯ ПРИВОДА КОЛЕС

ВАЖНО: Для замены приводного ремня некоторые компоненты должны быть сняты с использованием специального инструмента. Для обслуживания вашего трансмиссионного ремня обратитесь к специалистам в Сервисный Центр.

МЕЖСЕЗОННОЕ ХРАНЕНИЕ




ВНИМАНИЕ

Не отправляйте трактор с топливом в бензобаке на хранение в закрытых или плохо проветриваемых помещениях во избежание потенциального воспламенения паров бензина при контакте с источниками открытого пламени или искрообразования, например, котлами, водонагревателями, сушилками для белья или газовыми приборами.

ПОДГОТОВКА ДВИГАТЕЛЯ ПЕРЕД ОТПРАВКОЙ ГАЗОННОГО ТРАКТОРА НА ХРАНЕНИЕ

Оставленное в бензобаке топливо теряет свои качества при длительном хранении и не слишком низких значениях температуры окружающей среды. Во избежание скопления отложений топливных смол на стенках топливной системы или деталях карбюратора необходимо слить бензин или добавить стабилизатор.

1. При использовании стабилизатора:
 - a. ознакомьтесь со всеми инструкциями и рекомендациями производителя;
 - b. добавьте в чистый свежий бензин требуемое количество стабилизатора, в зависимости от емкости бензобака;
 - c. заправьте бензобак топливом со стабилизатором, запустите двигатель и дайте ему проработать в течение 2-3 минут до поступления топлива в карбюратор.
2. При сливе топлива:
 - a. не сливайте топливо при неостывшем двигателе; операция выполняется вне помещений вдали от источников огня;
 - b. для того чтобы слить топливо, необходимо отсоединить топливопровод подходящий к топливному фильтру от бензобака, расположенного рядом с двигателем; подробные инструкции приводятся в соответствующем параграфе данного раздела.

 **ВНИМАНИЕ** Бензин является легко воспламеняемым веществом и может быть взрывоопасным при определенных условиях. Перед отправкой оборудования на хранение в течение длительных периодов времени слейте бензин из топливной системы в подходящий контейнер. Операция выполняется на открытом воздухе вдали от источников открытого пламени. Храните топливо в подходящей емкости в

безопасном месте.

- c. Подсоедините топливопровод и запустите двигатель. Дождитесь момента, когда двигатель начнет работать с перебоями, а затем закройте воздушную заслонку, чтобы двигатель проработал, пока не выработается оставшееся в карбюраторе топливо.
- d. Отсоедините топливопровод и слейте оставшийся в топливной системе бензин.



ВНИМАНИЕ Бензин является токсичным веществом. Обратитесь в местные компетентные органы, чтобы получить информацию о местонахождении предприятий по ликвидации/переработке отходов.

3. Открутите свечу зажигания и залейте 20 мл моторного масла через свечное отверстие в цилиндр. Несколько раз проверните коленчатый вал электрическим стартером для распределения масла. Установите на место свечу зажигания.

ОСУШЕНИЕ ТОПЛИВНОЙ СИСТЕМЫ

1. Определите месторасположение фильтра, который находится с левой стороны двигателя и может быть присоединен к двигателю пластиковым хомутом.
2. Обрежьте пластиковый хомут, если есть, сожмите хомут на топливном фильтре пимсами или плоскогубцами, протяните хомут вдоль топливного шланга с фильтра.
3. Отсоедините освобожденный конец топливного шланга от фильтра и поместите открытый конец шланга в

ПОДГОТОВКА ГАЗОННОГО ТРАКТОРА

1. Выполните очистку и смажьте все необходимые детали и узлы газонного трактора в соответствии с приведенными в настоящем руководстве инструкциями.
2. Не используйте мойку под давлением или садовый шланг для проведения очистки.
3. Храните газонный трактор в сухом чистом помещении вдали от коррозионно-активных веществ, например, удобрений.

УСТРАНЕНИЕ НЕИСПРАВНОСТЕЙ

Неисправность	Причина	Способ устранения
Двигатель не запускается	<ol style="list-style-type: none">1. Задействован рычаг механизма отбора мощности2. Не задействован стояночный тормоз3. Отсоединен провод свечи зажигания4. Рычаг управления дроссельной/воздушной заслонкой установлен в неправильное положение.5. Заслонка СНОКЕ не активирована.6. Нет топлива в бензобаке или залито топливо с истекшим сроком годности7. Засорен топливопровод8. Дефект свечи зажигания9. Залиты свечи двигателя10. Пробой предохранителя	<ol style="list-style-type: none">1. Переместите рычаг в положение OFF2. Задействуйте стояночный тормоз3. Подсоедините провод свечи зажигания4. Переместите рычаг дроссельной заслонки в полностью открытое положение5. Переместите рычаг воздушной/дроссельной заслонки в положение СНОКЕ6. Залейте в бензобак свежее чистое топливо, сроком не более 30 дней7. Замените топливопровод и топливный фильтр8. Очистите или замените свечу зажигания, отрегулируйте зазор9. Прокрутите коленвал двигателя при полностью открытой дроссельной заслонке.10. Замените предохранитель

<p>Двигатель работает с перебоями</p>	<ol style="list-style-type: none"> 1. Закрыта воздушная заслонка 2. Слабо закреплен провод свечи зажигания 3. Засорен топливопровод или используется топливо с истекшим сроком годности 4. Засорено вентиляционное отверстие в крышке бензобака 5. Вода или грязь в топливной системе 6. Загрязнен воздушный фильтр 	<ol style="list-style-type: none"> 1. Откройте воздушную заслонку 2. Закрепите провод свечи зажигания 3. Замените топливопровод; залейте в бензобак свежее чистое топливо и замените топливный фильтр 4. Прочистите вентиляционное отверстие или замените крышку при наличии повреждений 5. Слейте топливо из бензобака; заполните бензобак чистым свежим топливом 6. Замените бумажный элемент воздушного фильтра или элемент фильтра предварительной очистки воздуха
<p>Двигатель перегревается</p>	<ol style="list-style-type: none"> 1. Низкий уровень масла в двигателе 2. Ограничен приток воздуха 	<ol style="list-style-type: none"> 1. Залейте в картер двигателя масло рекомендованного типа. 2. Очистите поверхность двигателя и ребра охлаждения
<p>Кратковременные перебои в работе двигателя при высоких оборотах</p>	<ol style="list-style-type: none"> 1. Слишком маленький зазор свечи зажигания 	<ol style="list-style-type: none"> 1. Отрегулируйте зазор до значения 0,030 дюйма. 0,76 мм
<p>Двигатель плохо работает в режиме холостого хода</p>	<ol style="list-style-type: none"> 1. Нагар на свече зажигания 2. Загрязнен воздушный фильтр 	<ol style="list-style-type: none"> 1. Отрегулируйте зазор до значения 0,030 дюйма 0,76 мм или замените свечу зажигания 2. Замените фильтрующий элемент и/или очистите фильтр предварительной очистки воздуха
<p>Избыточный уровень вибрации</p>	<ol style="list-style-type: none"> 1. Недостаточно плотно затянуто или несбалансированны ножи 2. Нож погнут 	<ol style="list-style-type: none"> 1. Затяните ножи и/или шпindel 2. Замените ножи.
<p>Газонокосилка не измельчает траву для нанесения растительных остатков на почву</p>	<ol style="list-style-type: none"> 1. Слишком маленькие обороты двигателя 2. Сырая трава 3. Слишком высокая трава 4. Нож сломался, затупился или погнулся 	<ol style="list-style-type: none"> 1. Переместите рычаг управления дроссельной заслонки в полностью открытое положение 2. Не выполняйте работы по сырой траве. 3. Уменьшите высоту среза, а затем сделайте второй проход по тому же участку с ранее выбранным значением высоты среза. 4. Замените ножи.
<p>Неравномерная высота среза</p>	<ol style="list-style-type: none"> 1. Не выровнена дека газонокосилки 2. Затупились ножи 3. Не одинаковое давление воздуха в шинах 	<ol style="list-style-type: none"> 1. Выполните регулировку в поперечном направлении 2. Заточите или замените ножи 3. Проверьте давление воздуха во всех шинах
<p style="text-align: center;">ЕСЛИ ВАМ НЕОБХОДИМА ДОПОЛНИТЕЛЬНАЯ ПОДДЕРЖКА Загляните на бесплатный сайт www.managemyhome.com</p> <ul style="list-style-type: none"> • На сайте вы можете найти электронный вариант 		

настоящего руководства и руководств на другие изделия марки Craftsman.

- Задать свой вопрос и получить ответ от команды экспертов.
- Получить составленный лично для вас график технического обслуживания соответствующего изделия.
- Найти дополнительную информацию и заказать вспомогательные инструменты для обслуживания и ремонта изделий марки Craftsman.

Сайт www.managemyhome.com разработан специально для вас специалистами компании Sears.

- При возникновении любых вопросов связанных со сборкой, эксплуатацией, обслуживанием или хранением Вашего изделия обращайтесь в уполномоченный сервисный центр.

- Производитель техники Craftsman оставляет за собой право на внесение изменений или дополнений в инструкции, технические описания и комплектацию товара в одностороннем порядке без предварительного уведомления.