



КОРВЕТ-73

ООО "ЭНКОР-Инструмент-Воронеж"

**ТОКАРНАЯ МАШИНА
ДЛЯ РАБОТ ПО ДЕРЕВУ**

РУКОВОДСТВО ПО ЭКСПЛУАТАЦИИ



Артикул 10273

РОССИЯ ВОРОНЕЖ

www.enkor.ru



Корешок № 2. На гарантийный ремонт
машины «Корвет» Модель: К-.....
изъята «.....»201.....года
Ремонт произвел / /

Корешок № 1. На гарантийный ремонт
машины «Корвет» Модель: К-.....
изъята «.....»201.....года
Ремонт произвел / /

----- линия отреза -----

Гарантийный талон

ООО «ЭНКОР-Инструмент-Воронеж»,
Россия, 394006, г. Воронеж, пл. Ленина, 8.

Гарантийный талон

ООО «ЭНКОР-Инструмент-Воронеж»,
Россия, 394006, г. Воронеж, пл. Ленина, 8.

ТАЛОН № 2

На гарантийный ремонт машины
«КОРВЕТ» зав. №
Изготовлена «.....» / / **М П**

Продана _____
наименование торгового предприятия или штамп

Дата «.....»201..г _____
подпись продавца

Владелец: *адрес, телефон*

Выполнены работы по устранению дефекта

Дата «.....»201..г _____
подпись механика

Владелец машины _____
личная подпись

Утверждаю:
Руководитель ремонтного предприятия

наименование ремонтного предприятия или его штамп

Дата «.....»201..г _____
личная подпись

Место для заметок

ТАЛОН № 1

На гарантийный ремонт машины
«КОРВЕТ» зав. №
Изготовлена «.....» / / **М П**

Продана _____
наименование торгового предприятия или штамп

Дата «.....»201..г _____
подпись продавца

Владелец: *адрес, телефон*

Выполнены работы по устранению дефекта

Дата «.....»201..г _____
подпись механика

Владелец машины _____
личная подпись

Утверждаю:
Руководитель ремонтного предприятия

наименование ремонтного предприятия или его штамп

Дата «.....»201..г _____
личная подпись

Место для заметок

Уважаемый покупатель!

Вы приобрели токарную машину для работ по дереву, изготовленную в КНР под контролем российских специалистов по заказу ООО «ЭНКОР-Инструмент-Воронеж». Перед вводом в эксплуатацию токарной машины внимательно прочтите настоящее руководство по эксплуатации до конца и сохраните его на весь срок использования токарной машины.

СОДЕРЖАНИЕ

1. ОБЩИЕ УКАЗАНИЯ
 2. ТЕХНИЧЕСКИЕ ДАННЫЕ
 3. УКАЗАНИЯ ПО ТЕХНИКЕ БЕЗОПАСНОСТИ
 - 3.1 Общие указания по обеспечению безопасности при работе на машине
 - 3.2 Дополнительные указания по обеспечению безопасности
 4. ПОДКЛЮЧЕНИЕ МАШИНЫ К ИСТОЧНИКУ ПИТАНИЯ
 - 4.1 Электрические соединения. Требования к шнуру питания
 - 4.2 Требования при обращении с двигателем
 5. РАСПАКОВКА
 6. КОМПЛЕКТНОСТЬ
 7. УСТРОЙСТВО МАШИНЫ
 8. СБОРКА И МОНТАЖ
 9. РЕГУЛИРОВКА
 - 9.1. Контроль, замена и регулировка натяжения ремня привода
 - 9.2. Регулировка частоты вращения шпинделя передней бабки
 - 9.3. Задняя бабка
 - 9.4. Подручник
 - 9.5. Совмещение центров
 - 9.6. Установка планшайбы
 10. ОСНОВНЫЕ ОПЕРАЦИИ
 - 10.1. Включение
 - 10.2. Подготовка заготовки
 - 10.3. Крепление заготовки к планшайбе
 11. ИСПОЛЬЗОВАНИЕ РЕЗЦОВ ДЛЯ ОБРАБОТКИ ДРЕВЕСИНЫ
 12. ТЕХНИЧЕСКОЕ ОБСЛУЖИВАНИЕ
 13. ВОЗМОЖНЫЕ НЕИСПРАВНОСТИ И МЕТОДЫ ИХ УСТРАНЕНИЯ
 14. СВИДЕТЕЛЬСТВО О ПРИЁМКЕ И ПРОДАЖЕ
 15. ГАРАНТИЙНЫЕ ОБЯЗАТЕЛЬСТВА
- ДЕТАЛИ СБОРКИ МАШИНЫ «КОРВЕТ 73»
 СХЕМА СБОРКИ МАШИНЫ «КОРВЕТ 73»
 ПЫЛЕСОСЫ ДЛЯ СБОРА СТРУЖКИ И ДРЕВЕСНОЙ ПЫЛИ
- Настоящее руководство по эксплуатации предназначено для изучения и правильной эксплуатации токарной машины для работ по дереву модели **"КОРВЕТ 73"**.

1. ОБЩИЕ УКАЗАНИЯ

- 1.1. Токарная машина для работ по дереву с регулируемой скоростью модели **"КОРВЕТ 73"** (далее машина) предназначена для токарной обработки заготовок из древесины максимальной длиной 1000мм и максимальным диаметром 350 мм.
- 1.2. Машина работает от однофазной сети переменного тока напряжением 220 В частотой 50 Гц.
- 1.3. Машина предназначена для эксплуатации в следующих условиях:
 - температура окружающей среды от 1°С до 35°С;
 - относительная влажность воздуха до 80 % при температуре 25°С.
- 1.4. При внесении машины в зимнее время в отапливаемое помещение с улицы или из холодного помещения не распаковывайте ее в течение времени, необходимого для устранения конденсата (до 8 часов). В противном случае машина может выйти из строя при включении из-за скопившейся влаги на электрических узлах и деталях.
- 1.5. Приобретая машину, проверьте ее работоспособность, комплектность, наличие гарантийных талонов в руководстве по эксплуатации, дающих право на бесплатное устранение заводских дефектов в период гарантийного срока, при наличии на талонах даты продажи, штампа магазина и разборчивой подписи или штампа продавца.
- 1.6. После продажи машины претензии по комплектности не принимаются.

2
2. ТЕХНИЧЕСКИЕ ДАННЫЕ

2.1. Основные параметры машины приведены в таблице 1.

Таблица 1

Наименование параметра	Значение параметра
Номинальное напряжение питания, В	220 ± 22
Частота сети, Гц	50
Род тока	переменный, однофазный
Тип электродвигателя	асинхронный
Номинальная потребляемая мощность, Вт	350
Частота вращения шпинделя на холостом ходу, об/мин.	810; 1180; 1700; 2480
Число скоростей	4
Передача	ременная
Максимальная длина обрабатываемой заготовки, мм	1000
Максимальный диаметр обрабатываемой заготовки над станиной, мм	350
Максимальный диаметр обрабатываемой заготовки над креплением подручника, мм	300
Масса (нетто/брутто), кг	27/29

Артикул 10273

2.2. По электробезопасности машина модели "КОРВЕТ 73" соответствует I классу защиты от поражения электрическим током.

В связи постоянным совершенствованием технических характеристик моделей, оставляем за собой право вносить изменения в конструкцию и комплектность. При необходимости информация об этом будет прилагаться отдельным листом к «Руководству»

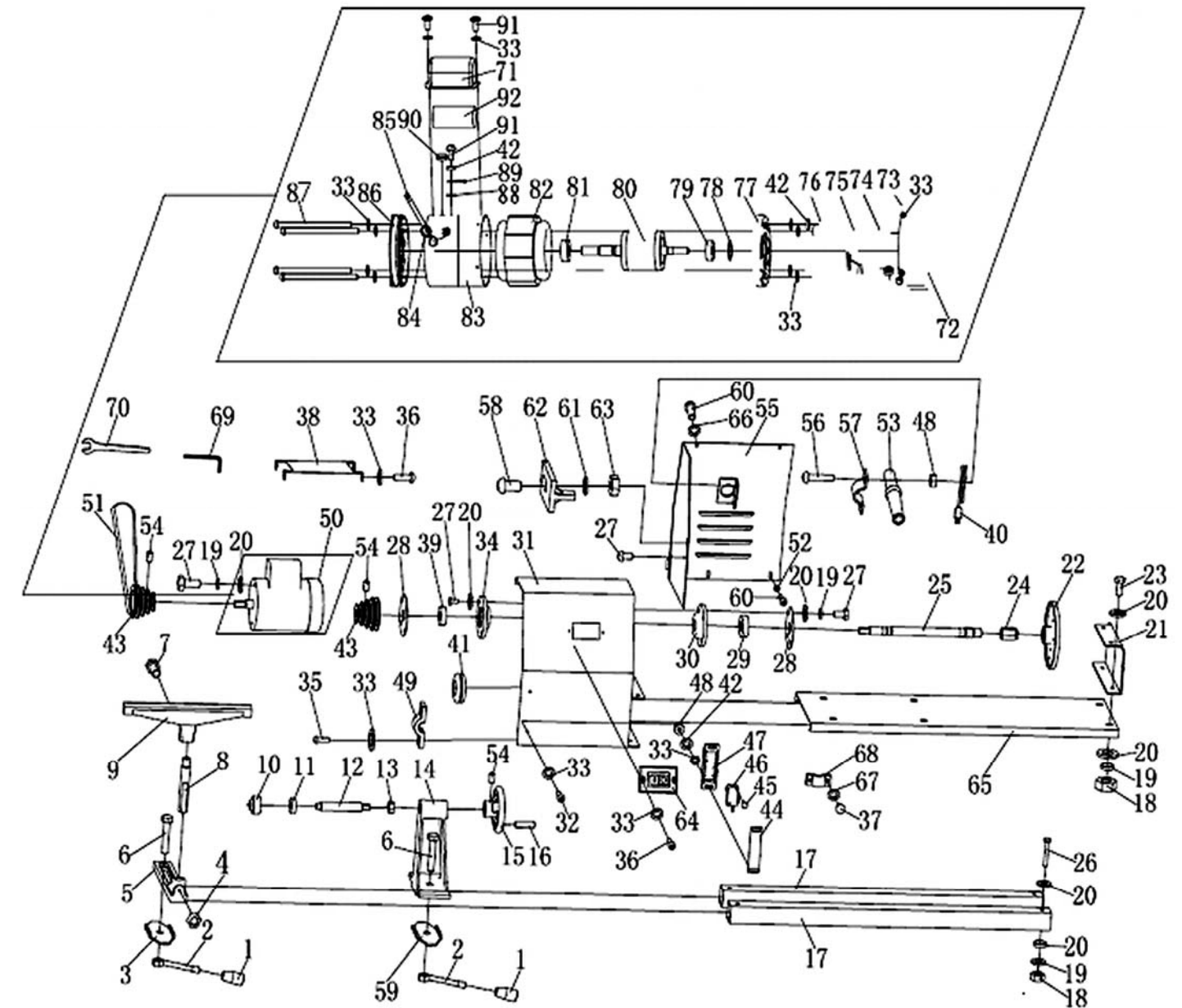
3. УКАЗАНИЯ ПО ТЕХНИКЕ БЕЗОПАСНОСТИ

3.1. Общие указания по обеспечению безопасности при работе на машине

ПРЕДУПРЕЖДЕНИЕ: не подключайте машину к электрической сети питания до тех пор, пока внимательно не ознакомитесь с изложенными в «Руководстве» рекомендациями и поэтапно не пройдете все пункты настройки и регулировки машины.

- 3.1.1. Ознакомьтесь с техническими характеристиками, назначением и конструкцией вашей машины.
- 3.1.2. Правильно устанавливайте и всегда содержите в рабочем состоянии все защитные устройства.
- 3.1.3. Выработайте в себе привычку: прежде чем включить машину, убедитесь в том, что все используемые при настройке инструменты удалены с машины.
- 3.1.4. Место проведения работ с машиной должно быть ограждено. Содержите рабочее место в чистоте, не допускайте загромождения посторонними предметами. Не допускайте использование машины в помещениях со скользким полом, например, засыпанном опилками или натертом воском.
- 3.1.5. **Запрещается:** Работа машины в помещениях с относительной влажностью воздуха более 80%. Позаботьтесь о хорошем освещении рабочего места и свободе передвижения вокруг машины.
- 3.1.6. Дети и посторонние лица должны находиться на безопасном расстоянии от рабочего места. Запирайте рабочее помещение на замок.
- 3.1.7. Не перегружайте машину. Ваша работа будет выполнена лучше и закончится быстрее, если вы будете выполнять её так, чтобы машина не перегружалась.
- 3.1.8. Используйте машину только по назначению. Не допускается самостоятельное проведение модификаций машины, а также использование машины для работ, на которые она не рассчитана.
- 3.1.9. Одевайтесь правильно. При работе на машине не надевайте излишне свободную одежду, перчатки, галстуки, украшения. Они могут попасть в подвижные детали машины. Всегда работайте в нескользящей обуви и убирайте назад длинные волосы.
- 3.1.10. Всегда работайте в защитных очках: обычные очки таковыми не являются, поскольку не противостоят ударам; работайте с применением специальных наушников для уменьшения воздействия шума (или берушей). При длительной работе рекомендуется использовать виброзащитные рукавицы.
- 3.1.11. При отсутствии на рабочем месте эффективных систем пылеудаления рекомендуется использовать индивидуальные средства защиты дыхательных путей (респиратор), поскольку древесная пыль некоторых пород может вызывать аллергические осложнения. Используйте пылесборники там, где возможно.
- 3.1.12. Не рекомендуется тянуться к детали через работающую машину. Сохраняйте правильную рабочую позу и равновесие.
- 3.1.13. Контролируйте исправность деталей машины, правильность регулировки подвижных деталей, соединений подвижных деталей, правильность установок под планируемые операции. Любая неисправная деталь должна немедленно ремонтироваться или заменяться.
- 3.1.14. Содержите машину в чистоте, в исправном состоянии, правильно ее обслуживайте.
- 3.1.15. Перед началом любых работ по настройке или техническому обслуживанию машины отключите вилку шнура питания машины от розетки электросети.
- 3.1.16. Используйте только рекомендованные комплектующие. Соблюдайте указания, прилагаемые к комплектующим. Применение несоответствующих комплектующих может стать причиной несчастного случая.
- 3.1.17. Не оставляйте машину без присмотра. Прежде чем покинуть рабочее место, выключите машину, дождитесь полной остановки рабочего вала и отключите вилку шнура питания из розетки электросети.

11
СХЕМА СБОРКИ МАШИНЫ «КОРВЕТ 73»



ПЫЛЕСОСЫ ДЛЯ СБОРА СТРУЖКИ И ДРЕВЕСНОЙ ПЫЛИ

Для сбора стружки и древесной пыли при работе деревообрабатывающих машин моделей «КОРВЕТ», рекомендуем использовать пылесосы «КОРВЕТ» различных модификаций (Рис. 16), которые обеспечат надлежащие условия труда и сохранят ваше здоровье.



Рис.16

	«КОРВЕТ 61»	«КОРВЕТ 64»	«КОРВЕТ 65»	«КОРВЕТ 66»	«КОРВЕТ 67»
Напряжение питания	220 В, 50 Гц	220 В, 50 Гц	220 В, 50 Гц	380 В, 50 Гц	380 В, 50 Гц
Потребляемая мощность	750 Вт	1500 Вт	2200 Вт	3750 Вт	3750 Вт
Расход воздуха	14,2 м³/мин	42,6 м³/мин	62,3 м³/мин	70,82 м³/мин	76 м³/мин
Объем фильтра	0,064м³	0,153м³	0,306м³	0,306м³	0,7м³
Объем пылесборника	0,064м³	0,153м³	0,306м³	0,43м³	0,59м³
Код для заказа	10261	10264	10265	10266	10267

ДЕТАЛИ СБОРКИ МАШИНЫ «КОРВЕТ 73»

*- Позиция по схеме сборки

№*	Код	Наименование	№*	Код	Наименование
1	135031	Ручка	47	135077	Крышка
2	135032	Ручка фиксации	48	135078	Гайка
3	135033	Зажим	49	135079	Зажим
4	135034	Фиксатор	50	135080	Электродвигатель
5	135035	Опора подручника	51	56851	Ремень клиновой О-500
6	135036	Болт	52	135082	Шайба
7	135037	Болт	53	135083	Муфта шнура питания
8	135038	Стойка	54	135084	Винт
9	135039	Подручник	55	135085	Крышка
10	135040	Центр	56	135086	Винт
11	135041	Подшипник 6201	57	135087	Зажим шнура питания
12	135042	Пиноль	58	135088	Винт
13	135043	Гайка	59	135089	Зажим
14	135044	Задняя бабка	60	135090	Винт
15	135045	Маховик	61	135091	Шайба
16	135046	Ручка маховика	62	135092	Панель
17	135047	Направляющая	63	135093	Гайка
18	135048	Гайка	64	135094	Пускатель магнитный
19	135049	Шайба	65	135095	Плита опорная
20	135050	Шайба	66	135096	Шайба
21	135051	Опора	67	135097	Шайба
22	135052	Планшайба	68	135098	Зажим
23	135053	Болт	69	135099	Ключ шестигранный
24	135054	Центр ведущий	70	135100	Ключ
25	135055	Шпиндель	71	135101	Крышка конденсатора
26	135056	Болт	72	135102	Крышка крыльчатки
27	135057	Винт	73	135103	Винт
28	135058	Шайба подшипника (опорная шайба)	74	135104	Шайба
29	135059	Подшипник 6204	75	135105	Крыльчатка
30	135060	Корпус подшипника	76	135106	Гайка
31	135061	Кожух	77	135107	Крышка задняя
32	135062	Болт	78	135108	Шайба
33	135063	Шайба	79	135109	Подшипник
34	135064	Фланец подшипника	80	135110	Ротор
35	135065	Болт	81	135111	Подшипник
36	135066	Болт	82	135112	Статор
37	135067	Винт	83	135113	Корпус
38	135068	Экран	84	135114	Провод
39	135069	Подшипник 6203	85	135115	Провод
40	135070	Шнур питания	86	135116	Крышка передняя
41	135071	Зажим шнура питания	87	135117	Винт
42	135072	Шайба	88	135118	Шайба
43	135073	Шкив	89	135119	Заземление
44	135074	Панель	90	135120	Зажим провода
45	135075	Винт	91	135121	Винт
46	135076	Выключатель концевой	92	135122	Конденсатор

3.2. Дополнительные указания по обеспечению безопасности.

ВНИМАНИЕ Для вашей собственной безопасности начинайте работу на машине только после того, как полностью соберёте ее в соответствии с указаниями данного руководства по эксплуатации, прочтете и полностью уясните следующие требования по обеспечению безопасности:

3.2.1. Перед первым применением машины обратите внимание на правильность сборки и надежность установки машины.

ВНИМАНИЕ! Прочтите надписи с предупреждающими указаниями на расположенных на машине наклейках

3.2.2. Если вам что-то показалось ненормальным в работе машины, немедленно прекратите ее эксплуатацию.

3.2.3. Не допускайте неправильной эксплуатации шнура питания. Не тяните за шнур питания при отсоединении вилки от розетки. Оберегайте шнур от нагревания, масла, воды и повреждений об острые кромки. Поврежденный шнур питания должен быть немедленно заменен в условиях сервисного центра.

3.2.4. Перед работой затяните все ручки фиксации.

3.2.5. Не используйте для обработки заготовки с трещинами, сучками и содержащие инородные предметы.

3.2.6. При черновой обработке новой заготовки включайте минимальную скорость

3.2.7. Обрабатываемой заготовке всегда следует придать цилиндрическую форму на низкой скорости.

3.2.8. Если машина работает на высокой скорости и вибрирует, существует опасность выброса заготовки из машины или выпадения из рук инструмента.

3.2.9. Всегда проворачивайте обрабатываемую заготовку рукой перед включением электродвигателя. Если заготовка ударяется о какую-либо часть машины, она может расколоться и выскочить из машины.

3.2.10. Не допускайте, чтобы применяемые инструменты застревали в обрабатываемой заготовке. Заготовка может расколоться и выскочить из машины.

3.2.11. Подручник должен размещаться выше центральной линии машины при обработке заготовки.

3.2.12. Перед закреплением заготовки на планшайбе всегда необходимо придать ей максимально округлую форму. Это снижает уровень вибрации при вращении заготовки. Заготовка всегда должна быть надежно закреплена на планшайбе. В противном случае она может выскочить из машины.

3.2.13. Во время работы держите руки так, чтобы они не соскользнули на обрабатываемую заготовку.

3.2.14. Удалите все слабые сучки перед креплением заготовки между центрами или на планшайбе.

3.2.15. Прежде чем начать работу, включите машину и дайте ей поработать некоторое время на холостом ходу. Если в это время вы услышите посторонний шум или почувствуете сильную вибрацию, выключите машину, отсоедините вилку шнура питания от розетки электрической сети и установите причину этого явления. Не включайте машину до выявления и устранения причины неисправности.

3.2.16. Покидайте рабочее место только после полной остановки электродвигателя машины.

3.2.17. Развесьте используемые инструменты на стене над задней бабкой машины, чтобы при возобновлении работы их можно было легко достать. Не оставляйте их на верстаке.

3.2.18. Крепко держите в руках режущий инструмент. Будьте особенно осторожны при работе с деталями, в которых выявлены сучки или пустоты.

3.2.19. Не используйте машину, если шпиндель вращается в неправильном направлении. Заготовка всегда должна вращаться в вашу сторону.

3.2.20. Зачистите шкуркой готовую деталь, ПРЕЖДЕ ЧЕМ снять ее с машины.

4. ПОДКЛЮЧЕНИЕ МАШИНЫ К ИСТОЧНИКУ ПИТАНИЯ**4.1. Электрические соединения. Требования к шнуру питания.**

Запрещается переделывать вилку шнура питания машины, если она не стыкуется с розеткой питающей электрической сети. Квалифицированный электрик должен установить соответствующую розетку. Розетка, к которой подключается машина, обязательно должна иметь заземляющий контакт.

При повреждении шнура питания его необходимо немедленно заменить. Замену должен производить только изготовитель или сертифицированный сервисный центр.

4.2. Требования при обращении с двигателем

ВНИМАНИЕ! Для исключения опасности повреждения электродвигателя регулярно очищайте электродвигатель от пыли. Таким образом обеспечивается его беспрепятственное охлаждение.

Если электродвигатель не запускается или внезапно останавливается при работе, сразу же отключите машину. Отсоедините вилку шнура питания машины от розетки электрической сети и попытайтесь по таблице возможных неисправностей найти и устранить возможную причину.

Колебания напряжения сети в пределах $\pm 10\%$ относительно номинального значения не влияют на нормальную работу машины. Однако, при тяжелой нагрузке необходимо, чтобы на электродвигатель подавалось напряжение 220 В.

Чаще всего проблемы с электродвигателем возникают при плохих контактах в разъемах, при перегрузках, пониженном напряжении питания (возможно, вследствие недостаточного сечения подводящих проводов). Поэтому всегда с помощью квалифицированного электрика проверяйте все разъёмы, рабочее напряжение и потребляемый ток.

При большой длине и малом поперечном сечении подводящих проводов на этих проводах происходит дополнительное падение напряжения, которое приводит к проблемам с электродвигателем. Поэтому для нормального функционирования этой машины необходимо достаточное поперечное сечение подводящих проводов. Приведённые в таблице 2 данные о длине подводящих проводов относятся к расстоянию между распределительным щитом, к которому подсоединена машина, и вилкой штепсельного разъёма машины. При этом, не имеет значения, осуществляется подвод электроэнергии к машине через стационарные подводящие провода, через удлинительный кабель или через комбинацию стационарных и удлинительных кабелей. Удлинительный провод должен иметь на одном конце вилку с заземляющим контактом, а на другом – розетку, совместимую с вилкой вашей машины.

Таблица 2.

Длина подводящих проводов	Необходимое поперечное сечение медных проводов
До 15м	1,5 мм ²

Предупреждение: Машина должна быть заземлена через розетку с заземляющим контактом.

5. РАСПАКОВКА

- 5.1. Откройте упаковку.
- 5.2. Аккуратно извлеките машину и все комплектующие принадлежности из упаковки.
- 5.4. Проверьте комплектность машины согласно Разделу 6.

6. КОМПЛЕКТНОСТЬ

- 6.1. Комплектность машины указана в таблице 3 и на Рис.1.

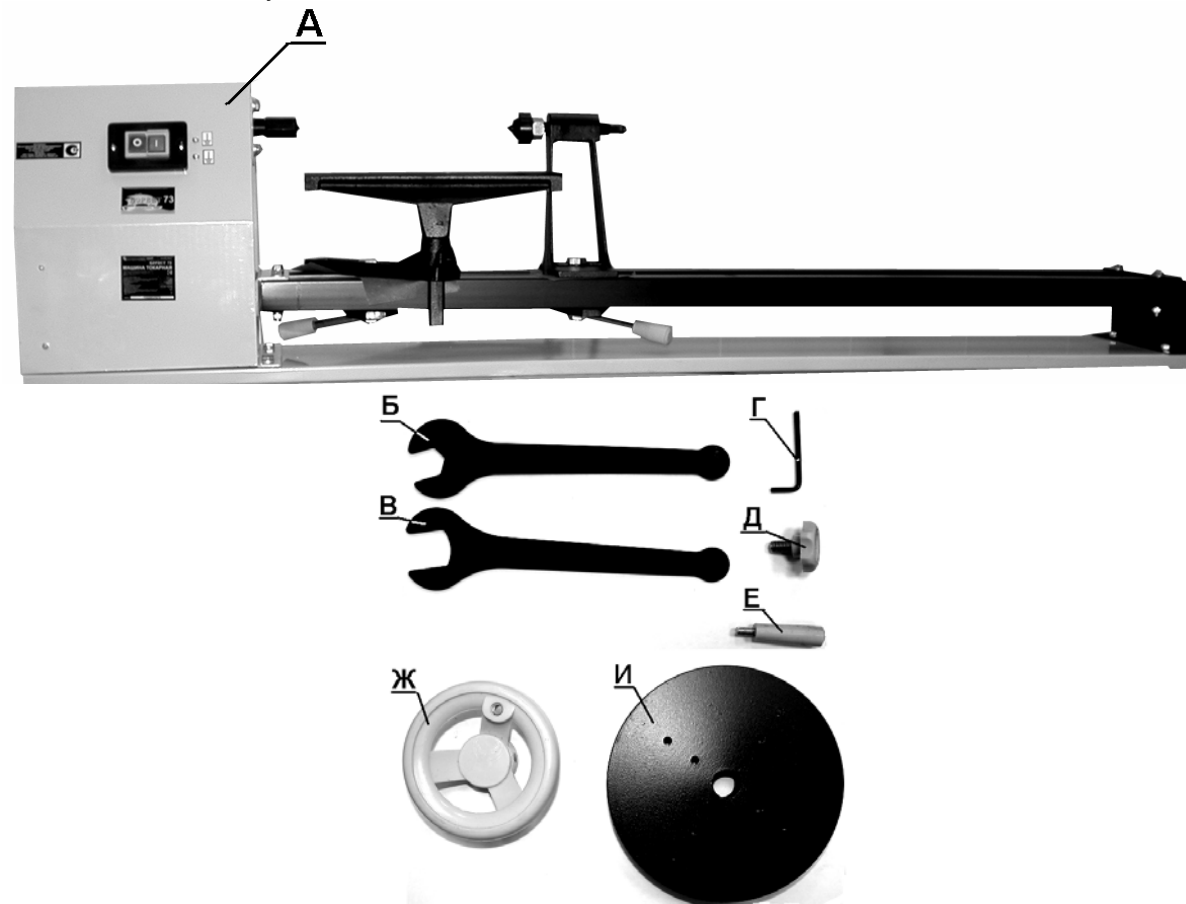


Рис.1.

Наименование	Кол-во	Наименование	Кол-во
А. Машина	1 шт.	Е. Ручка маховика	1 шт.
Б. Ключ специальный	1 шт.	Ж. Маховик	1 шт.
В. Ключ специальный	1 шт.	И. Планшайба	1 шт.
Г. Ключ шестигранный	1 шт.	Руководство по эксплуатации	1 экз.
Д. Винт фиксации	1 шт.	Упаковка	1 шт.

Таблица 3.

14. СВИДЕТЕЛЬСТВО О ПРИЁМКЕ И ПРОДАЖЕ

Токарная машина для работ по дереву модели "КОРВЕТ-73" соответствует требованиям ТУ-4833-008-44744687-2003, ГОСТ Р МЭК 1029-1-94, обеспечивающим безопасность жизни, здоровья потребителей и охрану окружающей среды и признана годной к эксплуатации.

Дата изготовления "___" _____ 201 г. Зав. № _____ ОТК _____ штамп

 подпись
 Дата продажи "___" _____ 201 г. _____

 подпись продавца _____ штамп магазина

15. ГАРАНТИЙНЫЕ ОБЯЗАТЕЛЬСТВА

Производитель гарантирует надёжную работу электрических машин модели «Корвет» при соблюдении условий хранения, правильности монтажа, соблюдении правил эксплуатации и обслуживания, указанных в руководстве по эксплуатации.

Гарантийный срок – 12 месяцев с даты продажи через розничную торговую сеть. Срок службы – 5 лет.

Гарантия распространяется только на производственные дефекты, выявленные в процессе эксплуатации электрической машины в период гарантийного срока. В случае нарушения работоспособности электрической машины в течение гарантийного срока владелец имеет право на ее бесплатный ремонт.

В гарантийный ремонт принимается машина при обязательном наличии правильно и полностью оформленного и заполненного гарантийного талона установленного образца на представленную для ремонта машину с штампом торговой организации и подписью покупателя.

В гарантийном ремонте может быть отказано:

1. При отсутствии гарантийного талона.
2. При нарушении пломб, наличии следов разборки на корпусе, шлицах винтов, болтов, гаек и прочих следов разборки или попытки разборки электрической машины.
3. Если неисправность электрической машины стала следствием нарушения условий хранения, попадания внутрь посторонних предметов, жидкостей, нарушения условий эксплуатации (эксплуатация без необходимых насадок и приспособлений, эксплуатация не предназначенным режущим инструментом, насадками, дополнительными приспособлениями и т.п.).
4. При перегрузке или заклинивании двигателя (одновременный выход из строя ротора и статора, обеих обмоток статора).
5. При механическом повреждении сетевого шнура или штепселя.
6. При механическом повреждении корпуса и его деталей.

Гарантия не распространяется на:

- сменные принадлежности (аксессуары и оснастка), например: пилки, пильные диски, пильные ленты, отрезные диски, ножи, сверла, элементы их крепления, патроны сверлильные, цанги, буры, подошвы шлифовальных и ленточных машин, фильтры и т.п.;
 - быстроизнашивающиеся детали, если на них присутствуют следы эксплуатации, например: угольные щетки, приводные ремни, сальники, защитные кожухи, направляющие и протяжные ролики, цепи приводные, резиновые уплотнения и т.п. Замена их в течение гарантийного срока является платной услугой;
 - шнуры питания, в случае повреждения изоляции, подлежат обязательной замене без согласия владельца (услуга платная);
 - расходные материалы, например: лента шлифовальная, заточные, отрезные и шлифовальные круги и т.п.
- Предметом гарантии не является неполная комплектация электрической машины, которая могла быть выявлена при продаже. Претензии от третьих лиц не принимаются.

Электрическая машина в ремонт должна сдаваться чистой, в комплекте с принадлежностями.

РЕКОМЕНДАЦИИ ПОТРЕБИТЕЛЮ:

Во всех случаях нарушения нормальной работы электрической машины, например: падение оборотов, изменение шума, появление постороннего запаха, дыма, вибрации, стука – прекратите работу и обратитесь в сервисный центр «Корвет» или гарантийную мастерскую.

Гарантийный, а также послегарантийный ремонт производится оригинальными деталями и узлами только в гарантийных мастерских, указанных в перечне «Адреса гарантийных мастерских».

Примечание:

Техническое обслуживание электрических машин, проведение регламентных работ, регулировок, указанных в руководстве по эксплуатации, диагностика не относятся к гарантийным обязательствам и оплачиваются согласно действующим расценкам сервисного центра.

С гарантийными обязательствами ознакомлен и согласен: _____, _____
 _____, _____
 дата _____, _____
 подпись _____

Сервисный центр "Корвет" тел./ факс (473) 261-96-45

E-mail: ivannikov@enkor.ru

E-mail: orlova@enkor.ru

Изготовитель:

ШАНХАЙ ДЖОЕ ИМПОРТ ЭНД ЭКСПОРТ КО., ЛТД.

Китай-Рм 339, № 551 ЛАОШАНУЧУН, ПУДОНГ, ШАНХАЙ, П.Р.

Импортер: ООО «ЭНКОР-Инструмент-Воронеж»:394018,

Воронеж, пл. Ленина, 8. Тел./факс: (473) 239-03-33

E-mail: opt@enkor.ru

12. ТЕХНИЧЕСКОЕ ОБСЛУЖИВАНИЕ

ПРЕДУПРЕЖДЕНИЕ: ДЛЯ СОБСТВЕННОЙ БЕЗОПАСНОСТИ НЕОБХОДИМО ВЫКЛЮЧИТЬ МАШИНУ И ОТКЛЮЧИТЬ ВИЛКУ ШНУРА ПИТАНИЯ ОТ ЭЛЕКТРИЧЕСКОЙ РОЗЕТКИ ПЕРЕД ВЫПОЛНЕНИЕМ ОБСЛУЖИВАНИЯ ИЛИ СМАЗКИ МАШИНЫ

- 12.1. Периодически удаляйте накопившуюся пыль из узлов и деталей машины, с передней и задней бабок.
 12.2. Покрытие направляющих слоем автомобильного воска способствует поддержанию чистоты поверхности и равномерному движению опоры подручника и задней бабки по направляющим.
 12.3. Периодическая смазка резьбовых деталей способствует плавности работы этих деталей.
 12.4. Храните машину в сухом помещении. При длительном хранении нанесите на неокрашенные поверхности тонкий слой масла, а перед началом работы протрите насухо.
 12.5. Машину, вышедшую из строя и не подлежащую ремонту, необходимо сдать на специальные приемные пункты по утилизации. Не выбрасывайте вышедшую из строя машину или ее запасные части в бытовые отходы!

13. ВОЗМОЖНЫЕ НЕИСПРАВНОСТИ И МЕТОДЫ ИХ УСТРАНЕНИЯ

Главным в получении оптимальных результатов при использовании токарной машины для работ по дереву является правильная регулировка. Лучше всего проверить все регулировки во время устранения неисправности

Неисправность	Возможная причина	Действия по устранению
1. Двигатель не запускается	1. Нет напряжения в сети питания	1. Проверьте наличие напряжения в сети
	2. Неисправен выключатель	2. Проверьте выключатель
	3. Вышел из строя ротор или статор двигателя	3. Обратитесь в специализированную мастерскую для ремонта.
	4. Питание не поступает, так как сетевой выключатель разомкнут	4. Установите предохранитель или контрольный выключатель
2. Двигатель не развивает полную скорость и не работает на полную мощность	1. Низкое напряжение	1. Проверьте напряжение в сети
	2. Перегрузка по сети	2. Проверьте напряжение в сети
	3. Обрыв обмотки или неисправность двигателя	3. Обратитесь в специализированный сервисный центр.
	4. Слишком длинный удлинительный шнур	4. Замените шнур на более короткий, убедитесь, что он отвечает требованиям п.4.2.
3. Двигатель перегревается, останавливается, размыкает прерыватели предохранителей	1. Двигатель перегружен	1. Снизьте нагрузку на двигатель
	2. Сгорели обмотки двигателя	2. Обратитесь в специализированную мастерскую для ремонта
	3. Предохранители или прерыватели имеют недостаточную мощность	3. Установите предохранители или прерыватели соответствующей мощности
4. Повышенный шум при работе машины	1. Недостаточное или избыточное натяжение ремня	1. Отрегулируйте натяжение ремня
	2. Плохо установлена или закреплена заготовка	2. Более тщательно установите заготовку в машину
	3. Неисправны подшипники	3. Обратитесь в специализированную мастерскую
	4. Разболтались резьбовые соединения машины	4. Проконтролируйте и протяните все резьбовые соединения.
5. Подручник или задняя бабка перемещаются с трудом	1. Деформированы направляющие	1. Выправите или замените направляющие
	2. Недостаточно смазки	2. Смажьте направляющие и в дальнейшем регулярно покрывайте их автомобильным воском
	3. Чрезмерно затянута ручка фиксации	3. Ослабьте ручку фиксации перед перемещением подручника или задней бабки

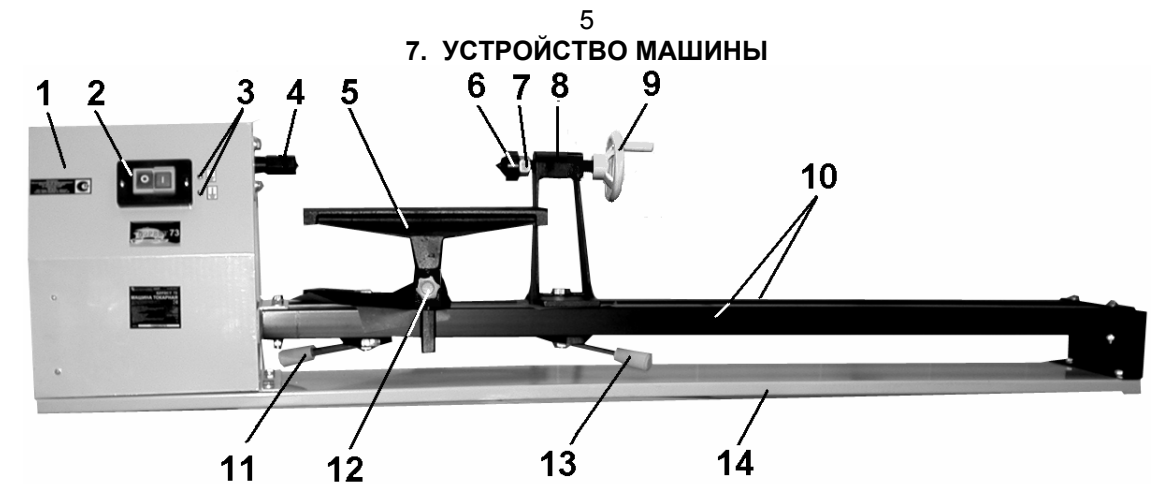


Рис. 2

7.1. Машина состоит из следующих сборочных единиц и деталей (Рис. 2):

- | | |
|-------------------------------------|---|
| 1. Передняя бабка | 8. Задняя бабка |
| 2. Пускатель магнитный | 9. Маховик (для осевого перемещения пиноли) |
| 3. Винты заземления | 10. Направляющие |
| 4. Центр с зубцами (передней бабки) | 11. Ручка фиксации (опоры подручника) |
| 5. Подручник | 12. Винт фиксации (подручника) |
| 6. Центр (задней бабки) | 13. Ручка фиксации (задней бабки) |
| 7. Контргайка | 14. Основание |

8. СБОРКА И МОНТАЖ

Внимание! Перед проведением любых работ по сборке, регулировке или замене оснастки машины отключайте вилку шнура питания от розетки электрической сети.

8.1. Как показано на Рис.2, установите винт фиксации (2) подручника (5).

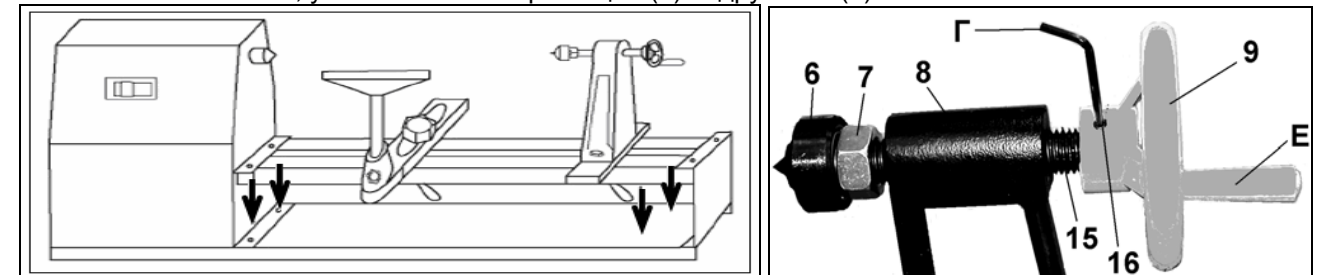


Рис.3.

Рис.4.

8.2. Рекомендуем закрепить машину на верстаке (рабочем столе). Разметьте место установки машины на верстаке. Просверлите 4 сквозных отверстия Ø 8 мм в верстаке. Совместив отверстия на основании машины и верстаке, закрепите машину при помощи 4 болтовых соединений (не входят в комплект поставки), Рис.3.

8.3. Как показано на Рис.4, ручку (Е) вкрутите в резьбовое отверстие маховика (9). Установите маховик (9) на пиноль (15) и закрепите винтом (16), используя шестигранный ключ (Г), Рис.1,4.

9. РЕГУЛИРОВКА

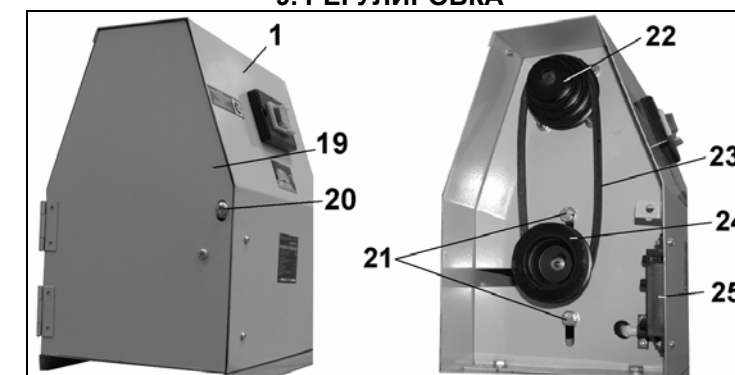


Рис.5

Рис.6

9.1. Контроль, замена и регулировка натяжения ремня привода (Рис. 5,6)

- 9.1.1. Перед вводом в эксплуатацию машины и через каждые 20 часов наработки производите проверку и, при необходимости, регулировку натяжения ремня (23) привода.
 9.1.2. Выкрутите винт (20), откройте заднюю дверцу (19) передней бабки (1).
 9.1.3. Для проверки натяжения ремня нажмите рукой на одну из ветвей ремня (23) между шкивами (22) и (24). Правильно отрегулированный ремень (23) должен прогнуться на 5-6 мм.
 9.1.4. Для ослабления натяжения ремня привода (23) сместите ведущий шкив (24) с двигателем в направлении ведомого шкива (22). Теперь ремень (23) можно снять со шкивов (22) и (24).

9.1.5. Для увеличения натяжения ремня привода (23) сместите ведущий шкив (24) с двигателем в направлении от ведомого шкива (22). Зафиксируйте установленное натяжение ремня привода (23), закрепив положение болтами (21).

9.2. Регулировка частоты вращения шпинделя передней бабки (Рис. 5,6,9)

9.2.1. В соответствии с требованиями к выполнению работы регулируйте частоту вращения шпинделя машины. Откройте заднюю дверцу (19) передней бабки (1).

9.2.2. Ослабьте натяжение ремня привода (23) и затем измените частоту вращения шпинделя, переустановив приводной ремень (24) в нужную позицию (См. диаграмму скоростей на Рис.9). В таблице 3 приведены рекомендации соответствия операции обработки заготовки частоте вращения шпинделя машины.

9.2.3. Произведите регулировку натяжения ремня привода (23) и закройте дверцу (19) передней бабки (1).

Таблица 3

Черновая обработка	Общая обработка	Чистовая обработка	Отделка
810 об/мин.	1180 об/мин.	1700 об/мин.	2480 об/мин.

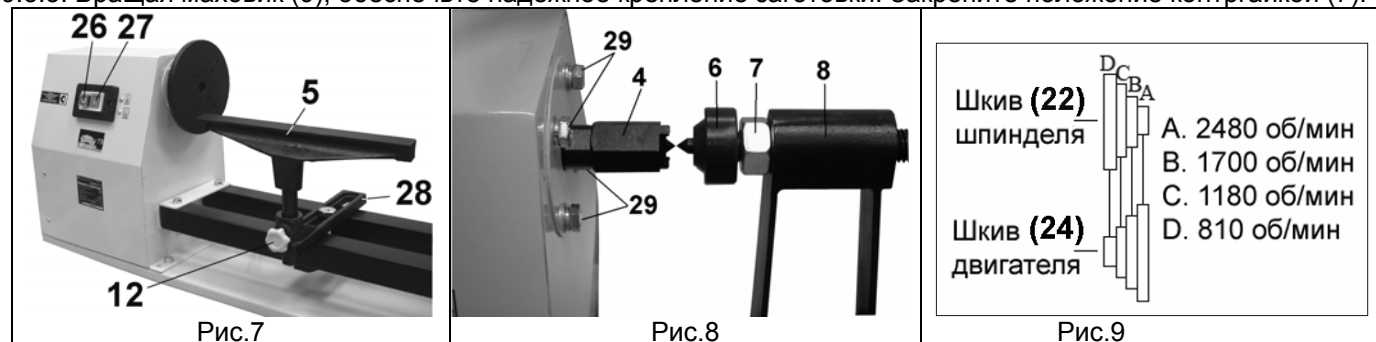
Внимание: Машина оборудована концевым выключателем (25), Рис. 7. При открытой задней дверце (19) электродвигатель машины не включится.

9.3. Задняя бабка (Рис. 2)

9.3.1. Для перемещения задней бабки (8) ослабьте ручку фиксации (13). Переместите заднюю бабку (8) по направляющим (10) в желаемую позицию. Положение закрепите ручкой фиксации (13).

9.3.2. Для установки заготовки подведите заднюю бабку (8) центром (6) к размеченному торцу заготовки, зафиксируйте ручкой (13) в данной позиции.

9.3.3. Вращая маховик (9), обеспечьте надежное крепление заготовки. Закрепите положение контргайкой (7).



9.4. Подручник (Рис.2,7)

9.4.1. Для перемещения опоры подручника (28) ослабьте ручку фиксации (11) подручника (5) и переместите опору подручника (28) вправо - влево и/или назад - вперед по направляющим (10). Установленное положение закрепите ручкой фиксации (11).

9.4.2. Ослабьте винт фиксации (12), установите и зафиксируйте положение подручника (5). Убедитесь, что существует необходимый зазор между обрабатываемой деталью и узлом подручника (5) перед включением машины. При необходимости произведите корректировку положения подручника (5). Пред включением и выполнением работ удостоверьтесь в надежности закрепления узлов и агрегатов машины.

ВНИМАНИЕ: УБЕДИТЕСЬ, ЧТО ПОДРУЧНИК ОТРЕГУЛИРОВАН ТАК, ЧТО ОН НАХОДИТСЯ КАК МОЖНО БЛИЖЕ К ОБРАБАТЫВАЕМОЙ ДЕТАЛИ. ПОВОРАЧИВАЙТЕ ОБРАБАТЫВАЕМУЮ ДЕТАЛЬ РУКОЙ ДЛЯ КОНТРОЛЯ ЗАЗОРА ПЕРЕД ВКЛЮЧЕНИЕМ МАШИНЫ.

9.5. Совмещение центров (Рис. 8)

9.5.1. Переместите заднюю бабку (8) по направляющим (10) центром (6) вплотную к центру шпинделя (4).

9.5.2. Ручкой (13) зафиксируйте заднюю бабку (8) в данной позиции.

9.5.3. При необходимости ослабьте четыре болта (29).

9.5.4. Совместите ведущий (4) центр с центром (6) задней бабки таким образом, чтобы они были на одной прямой.

9.5.5. Удерживая ведущий центр (4) в установленном положении, надёжно зафиксируйте положение болтами (29).

9.6. Установка планшайбы (Рис. 2,10)

9.6.1. Для установки планшайбы (18) необходимо демонтировать центр с зубцами (4). Удерживая ключом (Б) шпиндель (17), скрутите центр с зубцами (4).

9.6.1. Удерживая ключом (Б) шпиндель (17), накрутите планшайбу (18).

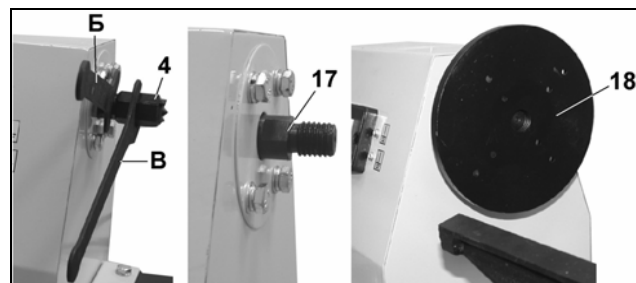


Рис.10.

10. ОСНОВНЫЕ ОПЕРАЦИИ

10.1. Включение (Рис. 2,7,10)

10.1.1. Для включения токарной машины нажмите на зеленую кнопку (27) магнитного пускателя (2).

10.1.2. Для выключения машины нажмите на красную кнопку (26) магнитного пускателя (2).

10.1.3. Покидая рабочее место, дождитесь полной остановки вращения шпинделя (17) и отключите вилку шнура питания от розетки электросети.

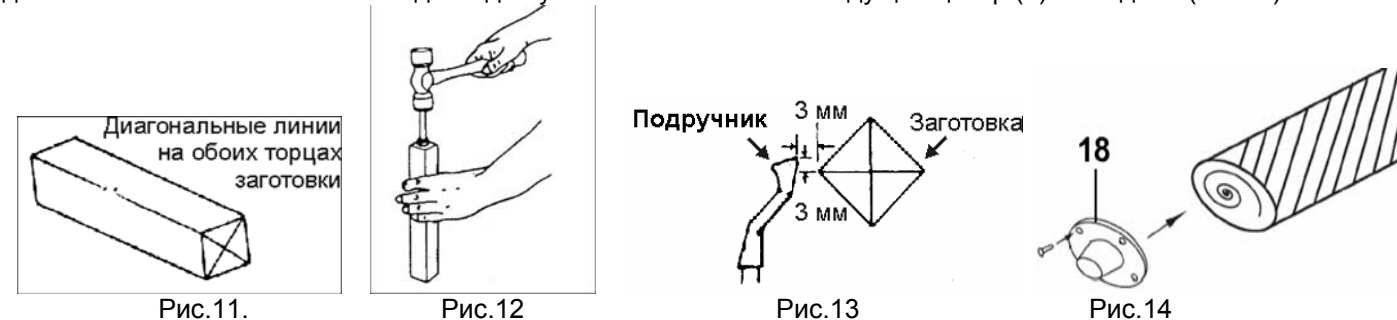
10.2. Подготовка заготовки

10.2.1. Если вы никогда не занимались обработкой древесины на токарной машине, мы рекомендуем вам попрактиковаться, используя разные инструменты. Начинать с небольшой обточке.

Возьмите заготовку из древесины (брус) размером 50x50x250 мм.

Начертите диагональные линии на обоих торцах, чтобы определить центры (Рис.10).

На одном торце сделайте пропил ножовкой по дереву на глубину приблизительно 1,5 мм на каждой диагональной линии. Это необходимо для установки заготовки в ведущий центр (4) шпинделя (Рис.2.).



Определите точку центра на втором торце заготовки в месте пересечения диагональных линий. Установите конусную оправку подходящего диаметра в центр заготовки и слегка ударьте по торцу оправки киянкой или пластиковым молотком (Рис.12).

10.2.2. Установите заготовку между центрами (4) и (6) и зафиксируйте заднюю бабку (8) ручкой (13), Рис.2.

Переместите центр задней бабки (8) в заготовку, поворачивая маховик (10). Убедитесь, что центр задней бабки (8) и ведущий зубчатый центр (4) передней бабки «сели» в заготовку, в отверстия, сделанные ранее.

10.2.3. Отрегулируйте подручник (5) приблизительно на 3 мм от углов заготовки и на 3 мм над линией центров (4) и (6) (Рис. 2). Надёжно зафиксируйте опору подручника (28) и подручник (5).

Поверните заготовку рукой, чтобы убедиться, что углы не ударяются о подручник. Скорость обработки данной заготовки должна быть не более 810 об/мин. для «черновой обработки».

По мере обработки передвигайте опору подручника (28) с подручником (5) к заготовке, не допуская зазора более 5 мм между подручником (5) и заготовкой.

10.3. Крепление заготовки к планшайбе

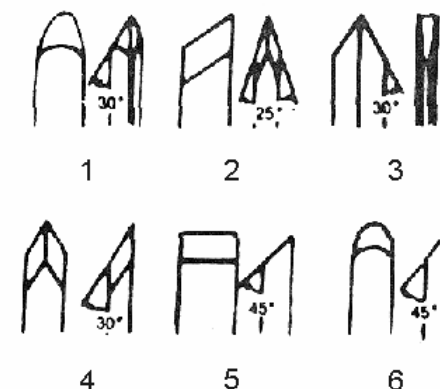
10.3.1. Закрепите планшайбу (18) на торце заготовки шурупами (не входят в комплект поставки). Размеры заготовки должны быть с припуском на крепление и обрезку.

10.3.2. Установите планшайбу (18) с закрепленной заготовкой на шпиндель (17) машины, Рис.10.

10.3.3. Проверните заготовку рукой, чтобы убедиться, что она или планшайба (18) не ударяются о подручник (5).

11. ИСПОЛЬЗОВАНИЕ РЕЗЦОВ ДЛЯ ОБРАБОТКИ ДРЕВЕСИНЫ

Лучше всего использовать резцы с ручками длиной приблизительно 250 мм, чтобы обеспечить прочный захват и рычаг. Острые инструменты достаточны для чистой и удобной работы. Следует выбирать инструменты, которые могут иметь и удерживать острые кромки.



1. Полукруглый резец
2. Скошенный резец
3. Отрезной резец
4. Резец с острым наконечником
5. Резец с плоским наконечником
6. Резец с закругленным наконечником

Рис. 15 – Шесть наиболее распространенных типов резцов