



Газонокосилка 22 дюйма Recycler®

Номер модели 20332—Заводской номер 290000001 и до
 Номер модели 20332С—Заводской номер 290000001 и до
 Номер модели 20334—Заводской номер 290000001 и до
 Номер модели 20334С—Заводской номер 290000001 и до
 Номер модели 20352—Заводской номер 290000001 и до

Руководство оператора

Запасные части можно получить в сервис-центре официального дилера или на сайте www.shoptoro.com.

Введение

Внимательно изучите данное руководство и научитесь правильно использовать и обслуживать машину, не допуская ее повреждения и травмирования персонала. Вы несете ответственность за правильное и безопасное использование машины.

Вы можете связаться с фирмой Toro, используя сайт www.Toro.com для получения информации о машине и вспомогательных приспособлениях, для помощи в поисках дилера или для регистрации машины.

При возникновении потребности в техническом обслуживании, запасных частях, выпущенных фирмой Toro, или в дополнительной информации вам необходимо обратиться к уполномоченному дилеру по техническому обслуживанию или в офис обслуживания фирмы Toro. Не забудьте при этом указать модель и заводской номер машины. Рисунок 1 указывает место на машине, где представлена ее модель и серийный номер.

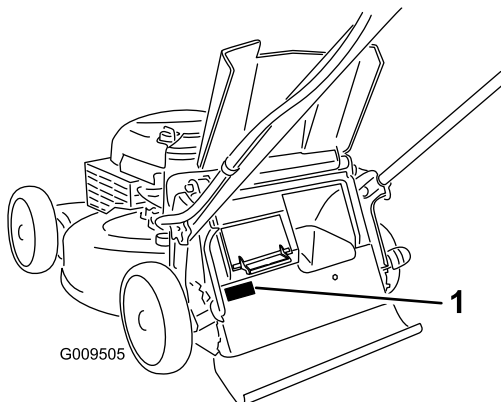


Рисунок 1

1. Табличка с названием модели и заводским номером

Запишите название модели и заводские номера в места, отведенные для этой цели ниже:

Номер модели _____ Заводской номер _____

В настоящем руководстве указаны потенциальные факторы опасности, связанные с машиной, и даны рекомендации по соблюдению безопасности, обозначенные символом предупреждения об опасности (Рисунок 2), который извещает об опасном состоянии, которое может привести к травме или летальному исходу, если пользователь не будет соблюдать рекомендуемые меры предосторожности.



Рисунок 2

1. Символ предупреждения об опасности

Для выделения информации в данном руководстве используются два слова. **Внимание** – привлекает внимание к специальной информации, относящейся к механической части машины, и **Примечание** – выделяет общую информацию, требующую специального внимания.

Предупреждение

КАЛИФОРНИЯ

Положение 65, Предупреждение

Выхлоп двигателя данного изделия содержит химические вещества, которые в штате Калифорния расцениваются как вызывающие рак, врожденные дефекты, и нарушающие репродуктивную функцию.

Внимание: Этот двигатель не оборудован глушителем с искрогасящим устройством. Использование или эксплуатация такого двигателя на покрытом лесом, кустарником, или травой участке является нарушением Раздела 4442 Закона об использовании общественных ресурсов штата Калифорния.

Эта система искрового зажигания соответствует канадскому закону ICES-002.

Прилагаемое руководство по эксплуатации двигателя содержит информацию Агентства по охране окружающей среды США и положения штата Калифорния по контролю загрязнения атмосферы газообразными выбросами, касающуюся выхлопных систем, а также указания по техническому обслуживанию, и гарантийные обязательства.

У моделей с указанной мощностью (в л.с.) полная мощность была установлена на основании лабораторных испытаний, проведенных изготовителем двигателя в соответствии с SAE J1940. Так как конфигурация двигателя была изменена для удовлетворения требований по безопасности, составу выхлопа и эксплуатации, фактическая мощность двигателя газонокосилки этого класса будет значительно ниже.

Техника безопасности

Данная газонокосилка удовлетворяет требованиям по безопасности ножей Комиссии по безопасности потребительских товаров (Consumer Product Safety Commission, CPSC) для газонокосилок с вращающимся рабочим органом, предназначенных для управления идущим сзади оператором, или превышает указанные требования, а также удовлетворяет или превышает технические условия V71.1 Американского национального института

стандартов (American National Standards Institute), действующие на момент изготовления.

Внимательно изучите содержание данного руководства перед пуском двигателя.

Символ обозначения опасности (Рисунок 2) используется для предупреждения оператора о потенциальных опасностях, которые могут привести к травмам. Во избежание травм (в т.ч. со смертельным исходом) соблюдайте все указания по технике безопасности, которые последуют за этим символом. Неправильная эксплуатация или обслуживание данной газонокосилки может привести к травме или смерти. Для того чтобы избежать этого, соблюдайте изложенные ниже правила техники безопасности.

Приведенные ниже инструкции взяты из стандарта V71.1-2003 Американского национального института стандартов (ANSI) / Института по силовому оборудованию для работы вне помещений (Outdoor Power Equipment Institute, OPEI) и представлены здесь в адаптированном виде.

При работе с данной режущей машиной существует опасность ампутации рук и ног и тяжелых травм из-за отбрасывания предметов с большой скоростью. Несоблюдение приведенных далее инструкций по безопасности может привести к получению серьезной травмы и даже к смерти.

Общие указания по эксплуатации

- Перед началом эксплуатации данной машины прочитайте, усвойте и выполняйте все указания, которые имеются на корпусе машины и в руководстве (ах) по ее использованию.
- Не помещайте руки и ноги рядом с машиной или под машиной. Не загораживайте отверстие для выброса материала.
- К эксплуатации данной машины разрешается допускать только ответственных совершеннолетних лиц, ознакомившихся с инструкциями.
- Удалите из рабочей зоны такие предметы, как камни, проволока, игрушки и т.п., которые могут быть отброшены ножом. При работающем двигателе следует находиться за рукояткой.
- Перед началом работы с машиной убедитесь, что в рабочей зоне нет посторонних лиц. Остановите машину, если кто-либо входит в рабочую зону.

- Запрещается эксплуатировать машину босиком или в сандалиях. Всегда надевайте достаточно надежную обувь.
- Не подавайте машину назад без крайней необходимости. Всегда осматривайте зону внизу и позади себя, прежде чем перемещать машину назад и во время такого перемещения.
- Никогда не направляйте выбрасываемый материал в чью-либо сторону. Избегайте выброса материала в стену или какое-либо препятствие. Материал может отскочить рикошетом в оператора. Остановите нож при пересечении поверхностей с гравием.
- Запрещается эксплуатировать данную машину, если на ней не установлены и не находятся в рабочем состоянии полный травоподборник, ограждение выброса, заднее ограждение или другие защитные устройства.
- Ни при каких обстоятельствах не оставляйте работающую машину без присмотра.
- Остановите двигатель и подождите, пока нож не остановится полностью, прежде чем производить очистку машины, снятие травоподборника или прочистку ограждения выброса.
- Эксплуатируйте машину только при достаточном естественном или искусственном освещении.
- Запрещается работать с машиной после употребления алкоголя или наркотиков.
- Никогда не эксплуатируйте газонокосилку на влажной траве. Всегда сохраняйте устойчивое положение ног при работе; передвигайтесь шагом; бегать запрещается.
- Перед запуском двигателя отключите систему привода (если она установлена).
- При появлении повышенной вибрации машины заглушите двигатель и немедленно произведите проверку с целью выявления причины вибраций. Обычно вибрация является признаком неисправности.
- Всегда используйте средства защиты органов зрения при работе с машиной.
- Сведения о надлежащих приемах эксплуатации и установке принадлежностей смотрите в руководствах изготовителя. Используйте только принадлежности, утвержденные изготовителем.

Работа на склоне

Работа на склонах связана с факторами риска – оператор может поскользнуться и упасть, что может

привести к серьезной травме. Работа на всех склонах требует особой осторожности. Если вы чувствуете затруднение при работе на склоне, не производите скашивание травы на нем.

- Выполняйте скашивание поперек линии склона, никогда не перемещайтесь вверх и вниз. Соблюдайте особую осторожность при изменении направления движения, находясь на склоне.
- Следите за наличием ям, выбоин, ухабов, камней и других скрытых препятствий. На неровной поверхности можно поскользнуться и упасть. Высокая трава может скрывать различные препятствия.
- Не косите влажную траву и не используйте газонокосилку на слишком крутых склонах. Неустойчивое положение ног создает опасность – человек может поскользнуться и упасть.
- Запрещается скашивать траву рядом с обрывами, канавами или насыпями. Вы можете потерять устойчивое положение ног или равновесие.

Безопасность детей

Оператор обязан следить за наличием детей в рабочей зоне; в противном случае возможны трагические последствия. Детям нравится наблюдать за работой машины и процессом скашивания травы. **Никогда** не забывайте, что дети способны очень быстро перемещаться по местности.

- Во время работы дети должны находиться за пределами рабочей зоны и под наблюдением ответственного взрослого человека (помимо оператора).
- Будьте внимательны и всегда выключайте газонокосилку при появлении ребенка в рабочей зоне.
- Не позволяйте детям пользоваться машиной.
- Проявляйте особую осторожность при приближении к глухим углам, кустарнику, деревьям или другим предметам, которые могут скрыть ребенка из вида.

Техническое обслуживание

Безопасное обращение с бензином

Во избежание травм и повреждения имущества проявляйте особую осторожность при работе с бензином. Бензин является чрезвычайно

легковоспламеняющейся жидкостью, а его пары взрывоопасны.

- Потушите все сигареты, сигары, трубки и другие источники возгорания.
- Используйте только утвержденную к применению емкость для бензина.
- Никогда не снимайте крышку топливного бака и не доливайте топливо в бак при работающем двигателе. Дайте двигателю остыть перед дозаправкой топливом.
- Никогда не заправляйте машину топливом в помещении.
- Никогда не храните машину или емкость с бензином в местах, где есть открытое пламя, искры или малая горелка, используемая, например, в водонагревателе или другом оборудовании.
- Запрещается заправлять емкости, находящиеся внутри транспортного средства, на платформе грузовика или трейлера с пластиковым настилом. Перед заполнением ставьте емкости на землю, в стороне от вашего транспортного средства.
- Снимите оборудование, имеющее бензиновый двигатель, с грузовика или трейлера и заправляйте его на земле. При отсутствии такой возможности заправлять это оборудование на трейлере следует из переносной емкости, а не с помощью заправочного пистолета.
- Заправочный пистолет должен касаться ободка горловины бака с топливом или емкости до окончания заправки. Не используйте пистолет с фиксатором открытого положения.
- При попадании топлива на одежду немедленно переоденьтесь.
- Ни при каких обстоятельствах не разрешается переполнять топливный бак. Установите крышку топливного бака на место и надежно затяните.
- Следите за тем, чтобы все гайки и болты были надежно затянуты – это поможет обеспечить безопасное рабочее состояние оборудования.
- Никогда не изменяйте конструкцию защитных устройств. Регулярно проверяйте исправность их работы.
- Не допускайте скопления травы, листьев или другого мусора на машине. Удаляйте пролитое масло, топливо или любой мусор, пропитанный топливом. Дайте машине остыть перед помещением на хранение.
- Если произошло столкновение с посторонним предметом, остановите и осмотрите машину. При необходимости произведите ремонт, прежде чем запускать машину.
- Запрещается выполнять какие-либо регулировки или ремонт при работающем двигателе. Отсоедините провод свечи зажигания и заземлите на двигатель, чтобы предотвратить непреднамеренный запуск.
- Регулярно производите проверку деталей травоподборника и ограждения выброса, заменяйте детали, рекомендованные к замене изготовителем, когда это необходимо.
- Ножи газонокосилки остро заточены. При техническом обслуживании ножей оберните их или используйте перчатки, а также принимайте особые меры предосторожности.
- Не изменяйте настройку регулятора оборотов двигателя и не превышайте его допустимую частоту вращения.
- В случае необходимости осуществляйте обслуживание или заменяйте таблички с правилами техники безопасности и инструкциями.



Выхлоп содержит угарный газ – не имеющий запаха яд, который может привести к гибели оператора.

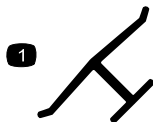
Запрещается запускать двигатель в помещении или закрытом пространстве.

Общие вопросы эксплуатации

- Категорически запрещается эксплуатировать данную машину в закрытом помещении.

Наклейки с правилами техники безопасности и инструкциями

Внимание: Таблички с указаниями и инструкциями по технике безопасности располагаются рядом с частями машины, являющимися потенциальными источниками опасности. Заменяйте поврежденные таблички.

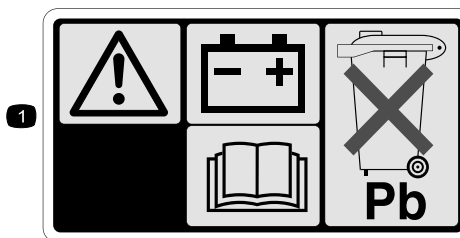


Логотип изготовителя

1. Означает, что нож изготовлен производителем машины.



94-8072



104-7953

Только для моделей с электрическим запуском

1. Предупреждение – прочитайте сведения о зарядке батарей в *Руководстве для оператора*; батареи содержат свинец, не удаляйте в бытовые отходы.
2. Прочтите *руководство по эксплуатации*.



117-1054

Только для моделей с электрическим запуском



112-8867

1. Заблокировать
2. Разблокировать



114-7982

1. Предупреждение—прочтите *руководство по эксплуатации*.
2. Опасность выброса посторонних предметов. Посторонние лица должны находиться на безопасном расстоянии от машины.
3. Опасность травмирования или увечий рук и ног. Держитесь в стороне от движущихся частей, вынимайте ключ зажигания и изучите инструкции перед выполнением операций по уходу и техническому обслуживанию.
4. Опасность травмирования и увечий рук или ног от ножа газонокосилки – держитесь на расстоянии от движущихся частей.
5. Опасность травмирования и увечий рук или ног от ножа газонокосилки – не направляйте ее вверх или вниз по склону; перемещайте только вдоль поверхности склона; остановите двигатель, прежде чем покинуть рабочую позицию; а также осматривайте пространство позади себя при движении назад.

Сборка

Внимание: Снимите и удалите в отходы защитную пластиковую пленку, покрывающую двигатель.

1. Монтаж рукоятки

Процедура



В случае неправильного складывания или раскладывания рукоятки можно повредить кабели, вследствие чего работать на машине будет опасно.

- Складывая или раскладывая рукоятку, не повредите кабели.
- Если какой-либо кабель поврежден, свяжитесь с уполномоченным дилером по техническому обслуживанию.

1. Снимите круглые рукоятки с корпуса газонокосилки (Рисунок 3).

Внимание: При монтаже рукоятки проложите кабели снаружи от круглых рукояток.

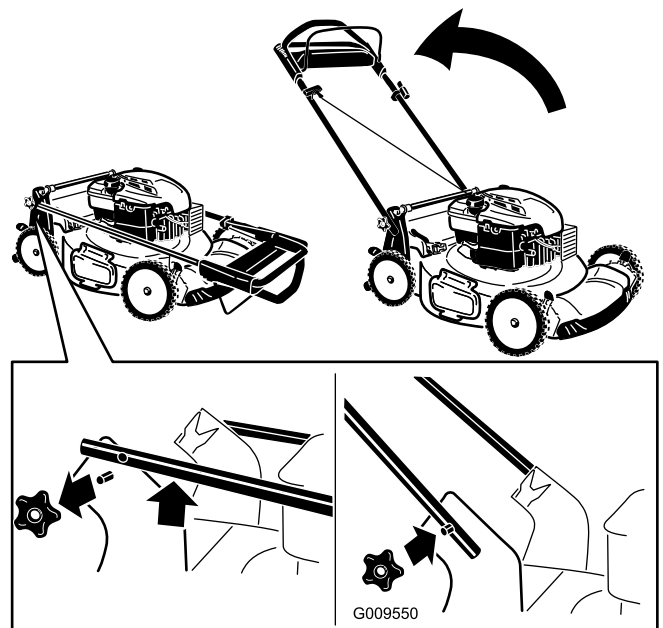


Рисунок 3

2. Переведите рукоятку в рабочее положение.
3. Установите и затяните круглые рукоятки, снятые на этапе 1 (Рисунок 3).

2. Заправка двигателя маслом

Процедура

Газонокосилка поставляется без масла в двигателе, в комплект поставки входит бак с маслом.

1. Извлеките масломерный щуп (Рисунок 4).

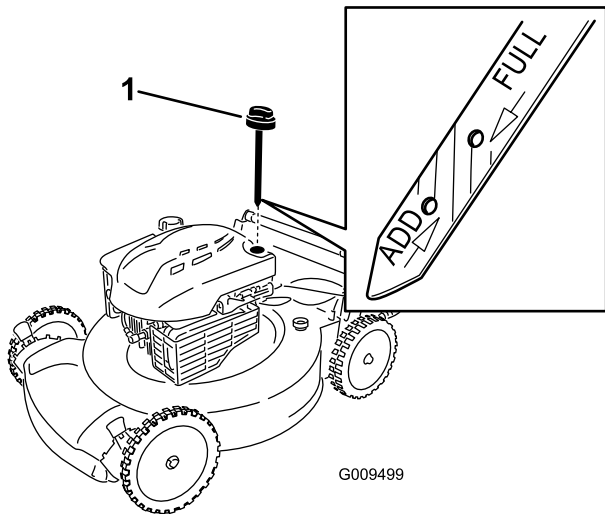


Рисунок 4

1. Масломерный щуп

2. **Медленно** заливайте масло в маслозаливной патрубок до тех пор, пока уровень масла не достигнет отметки **Full (ЗАПОЛНЕНО)** на масломерном щупе (Рисунок 4). **Не допускайте переполнения картера.** Макс. объем масла: 0,59 л, тип: автомобильное моющее масло (SAE 30), имеющее классификацию API: SF, SG, SH, SJ, SL и выше.

3. Надежно вставьте щуп.

Внимание: Замените масло в двигателе после первых 5-и часов работы, а затем меняйте масло раз в год. См. Раздел «Заправка двигателя маслом».

3. Установка плавкого предохранителя

Процедура

Только для моделей с электрическим запуском

При поставке с завода в комплект газонокосилки входит плавкий предохранитель на 40 Ампер, защищающий электрический стартер.

Внимание: Невозможно запустить газонокосилку с помощью электрического стартера или зарядить батарею, если не установлен плавкий предохранитель.

1. Поднимите задний отражатель и найдите аккумуляторный отсек (Рисунок 5).

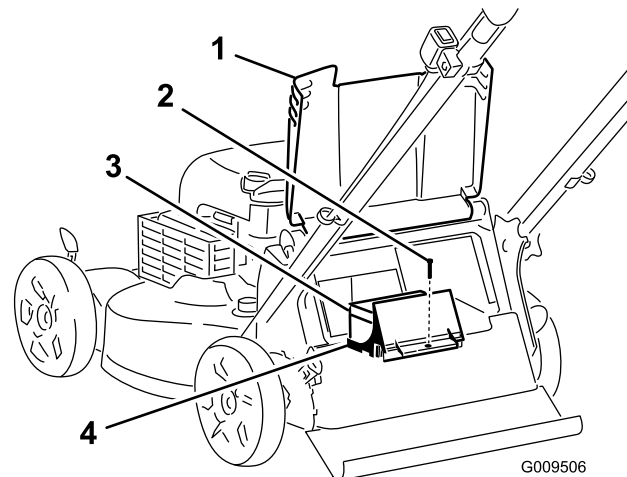


Рисунок 5

- | | |
|----------------------|-------------------------|
| 1. Задний отражатель | 3. Аккумулятор |
| 2. Винт | 4. Аккумуляторный отсек |

2. Снимите крепежный винт аккумуляторного отсека, выньте аккумулятор и найдите предохранитель (Рисунок 5 и Рисунок 6).

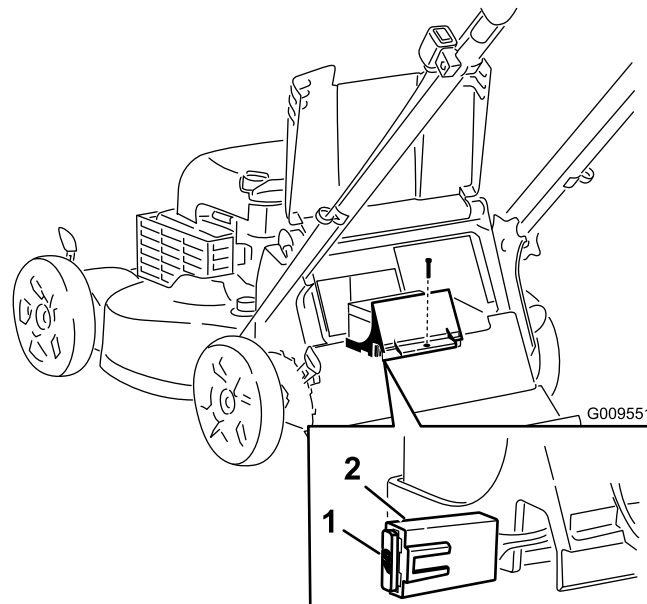


Рисунок 6

- | | |
|-------------------|-----------------------------|
| 1. Предохранитель | 2. Держатель предохранителя |
|-------------------|-----------------------------|

3. Вставьте предохранитель в держатель предохранителя (Рисунок 6).

Примечание: Газонокосилка поступает с запасным предохранителем в аккумуляторном отсеке (Рисунок 7).

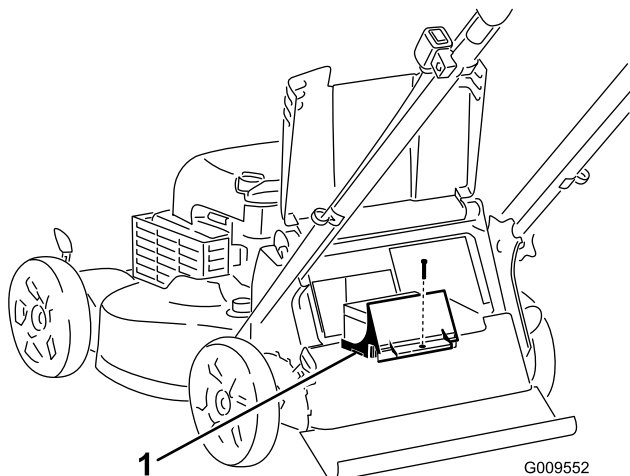


Рисунок 7

1. Запасной предохранитель

Знакомство с изделием

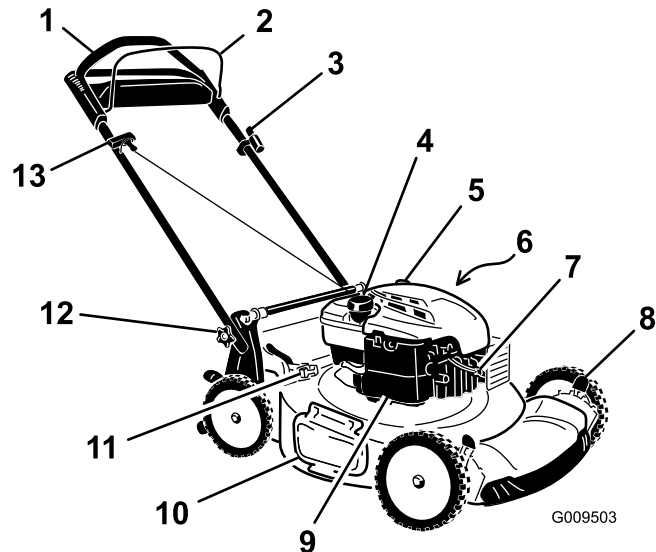


Рисунок 8

- | | |
|--|---|
| 1. Рукоятка | 8. Рычаг регулировки высоты скашивания (4) |
| 2. Штанга управления ножом | 9. Воздушный фильтр |
| 3. Ключ зажигания (только модели с электрическим запуском) | 10. Боковой отражатель выброса |
| 4. Крышка топливного бака | 11. Рычаг включения сбора в мешок при необходимости |
| 5. Заливка масла/масломерный щуп | 12. Круглая рукоятка (2 шт.) |
| 6. Промывочный канал (не показан) | 13. Рукоятка механического стартера |
| 7. Свеча зажигания | |

4. Установите аккумуляторный отсек и винт, снятый на этапе 2.

4. Зарядка батареи

Процедура

Только для моделей с электрическим запуском

Смотрите подраздел «Зарядка батареи» в разделе «Техническое обслуживание».

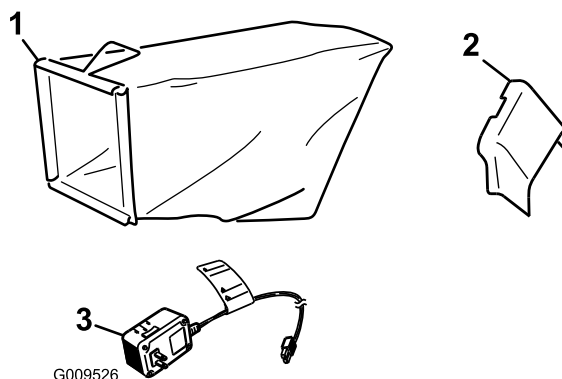


Рисунок 9

- | | |
|------------------------------|--|
| 1. Мешок для сбора травы | 3. Зарядное устройство батареи (только для моделей с электрическим запуском) |
| 2. Боковой желоб для выброса | |

Эксплуатация

Заправка топливного бака



Бензин является воспламеняющейся и крайне взрывоопасной жидкостью. Пожар или взрыв бензиновой смеси может вызвать ожоги у вас и окружающих лиц.

- Для предотвращения воспламенения бензина из-за разряда статического электричества перед заправкой устанавливайте емкость с бензином и/или машину непосредственно на землю, а не на подвижный или другой объект.
- Производите заправку бака вне помещения при холодном двигателе. Вытирайте следы пролитого бензина.
- Не курите при выполнении операций с бензином и не выполняйте их вблизи источников огня или искрения.
- Храните бензин в штатной емкости в месте, недоступном для детей.

Заправляйте топливный бак чистым стандартным бензином, не содержащим тетраэтилсвинца, используя заправочную станцию одной из основных фирм (Рисунок 10).

Примечание: Никогда не используйте метанол, бензин, содержащий метанол, или бензин, содержащий более 10% этанола, поскольку может возникнуть повреждение топливной системы. Не смешивайте масло с бензином.

Внимание: Для улучшения запуска в любое время года добавляйте стабилизатор топлива, смешивая его с бензином, полученным не ранее чем за 30 дней.

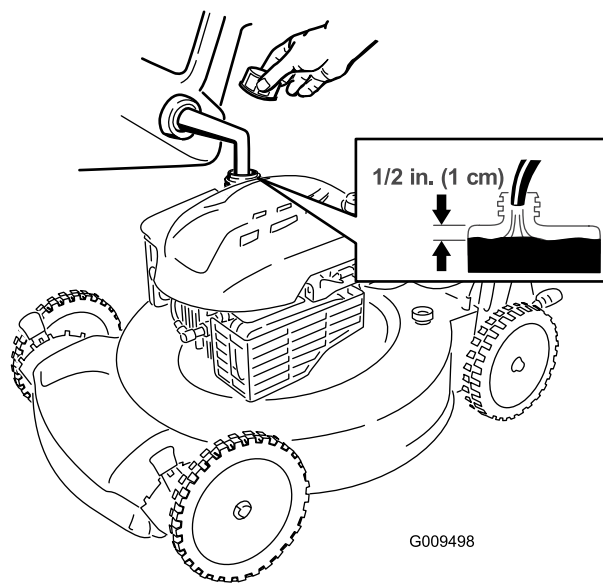


Рисунок 10

Проверка уровня масла в двигателе

Интервал обслуживания: Перед каждым использованием или ежедневно

1. Выньте щуп для измерения уровня, вытрите его, и затем вставьте на полную глубину (Рисунок 11).

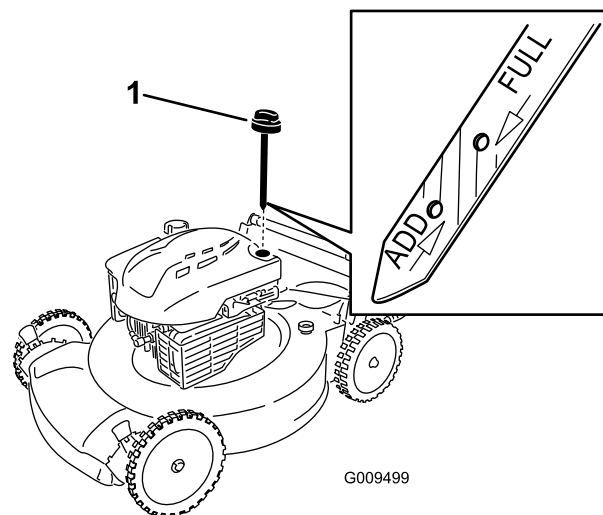


Рисунок 11

1. Масломерный щуп
2. Выньте щуп и проверьте уровень масла (Рисунок 11). Если уровень масла ниже отметки **Add (ДОЛИТЬ)** на масломерном щупе, **медленно** заливайте масло в маслозаливной патрубок, чтобы поднять уровень масла до метки **Full (ЗАПОЛНЕНО)** на масломерном щупе. **Не допускайте переполнения картера. Макс.**

объем масла: 0,59 л, тип: автомобильное моющее масло (SAE 30), имеющее классификацию API: SF, SG, SH, SJ, SL и выше.

3. Надежно вставьте шуп.

Регулировка высоты скашивания



При регулировке высоты скашивания можно коснуться движущегося ножа, что может стать причиной серьезной травмы.

- Выключите двигатель и подождите, пока все движущиеся части остановятся.
- Не помещайте пальцы под корпус при регулировке высоты скашивания.



Если двигатель работал, глушитель может быть горячим и вызвать серьезные ожоги. Держитесь на достаточном расстоянии от глушителя.

Отрегулируйте высоту скашивания на требуемое значение. Отрегулируйте передние колеса на ту же высоту, что и задние колеса (Рисунок 12).

Примечание: Для того чтобы поднять газонокосилку, передвиньте передние рычаги регулировки высоты скашивания назад, а задние рычаги регулировки высоты скашивания вперед. Для того чтобы опустить газонокосилку, передвиньте передние рычаги регулировки высоты скашивания вперед, а задние рычаги регулировки высоты скашивания назад.

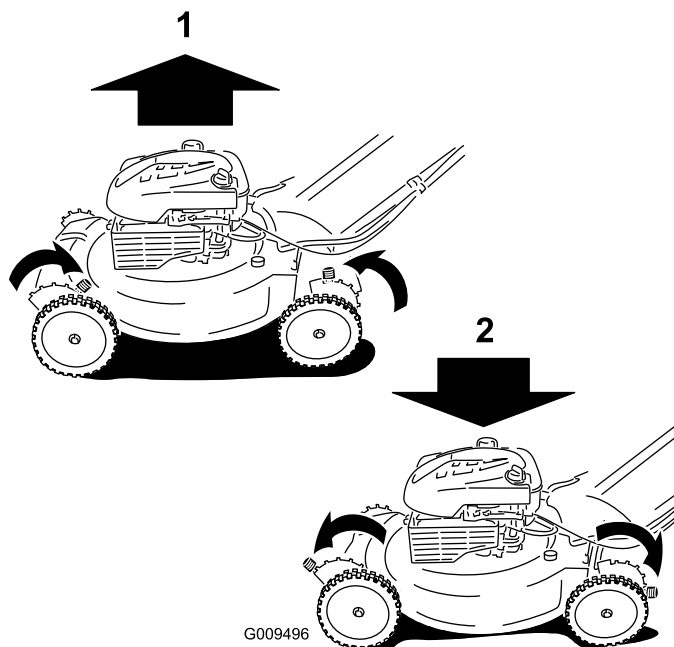


Рисунок 12

1. Подъем газонокосилки
2. Опускание газонокосилки

Примечание: Высота скашивания может быть установлена на 1 дюйм (25 мм); 1-3/8 дюйма (35 мм); 1-3/4 дюйма (44 мм); 2-1/8 дюйма (54 мм); 2-1/2 дюйма (64 мм); 2-7/8 дюйма (73 мм); 3-1/4 дюйма (83 мм); 3-5/8 дюйма (92 мм) и 4 дюйма (102 мм).

Запуск двигателя

1. Удерживайте штангу управления ножом прижатой к рукоятке (Рисунок 13).

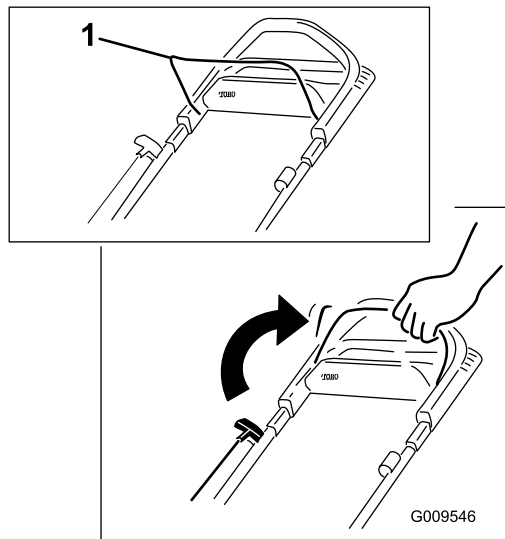


Рисунок 13

1. Штанга управления ножом

2. Поверните ключ зажигания (Рисунок 14) (только для моделей с электрическим запуском) или потяните за ручку стартера (Рисунок 15).

Примечание: Слегка потяните за ручку стартера без усилия до тех пор, пока не почувствуете сопротивление, после чего резко дерните ее (Рисунок 15). Дайте тросу медленно вернуться в ручку.

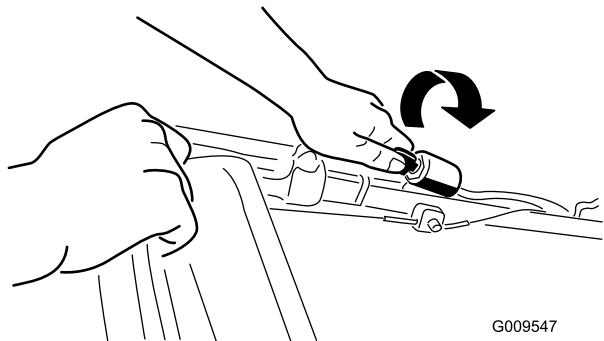


Рисунок 14

G009547

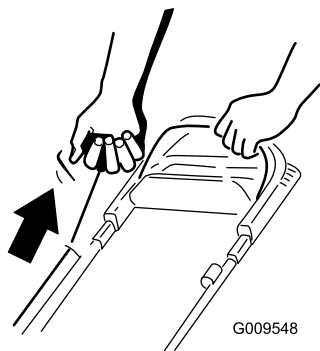


Рисунок 15

G009548

Примечание: Если газонокосилка не запустится после нескольких попыток, обратитесь в сервис-центр официального дилера.

Использование самоходного привода

Чтобы включить самоходный привод, просто идите, положив руки на верхнюю рукоятку и держа локти по бокам, и газонокосилка автоматически будет двигаться с вашей скоростью перемещения (Рисунок 16).

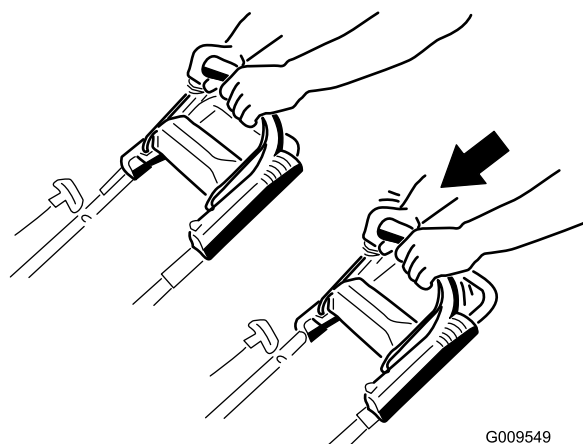


Рисунок 16

G009549

Примечание: Если после движения самоходом газонокосилку нельзя свободно откатить назад, остановитесь, не меняя положения рук, и дайте газонокосилке прокатиться на пару дюймов (сантиметров) вперед для разъединения привода колес. Вы можете также попробовать дотянуться до металлической ручки, расположенной прямо под рукояткой для перемещения газонокосилки, и протолкнуть газонокосилку вперед на пару дюймов (сантиметров). Если газонокосилка по-прежнему не откатывается легко назад, обратитесь в сервис-центр официального дилера.

Останов двигателя

Чтобы заглушить двигатель, отпустите штангу управления ножом.

Примечание: Когда вы оставляете газонокосилку без присмотра, выньте ключ зажигания (только для моделей с электрическим запуском).

Внимание: После отпускания штанги управления нож и двигатель остановятся в течение 3 секунд. Если остановка не происходит надлежащим образом, немедленно прекратите эксплуатацию газонокосилки и свяжитесь с уполномоченным дилером по техническому обслуживанию.

Утилизация срезанной травы и листьев

При поставке с завода-изготовителя газонокосилка рассчитана на утилизацию травы и срезанных листьев на том же газоне, где производится скашивание.

Если на газонокосилку установлен мешок для сбора скошенной травы и рычаг включения сбора в мешок установлен в положение сбора в мешок, перед утилизацией скошенной травы и листьев переведите рычаг в положение утилизации (см. раздел «Работа рычага включения сбора в мешок при необходимости»). Если на газонокосилку установлен желоб для бокового выброса, перед утилизацией скошенной травы и листьев снимите его (см. раздел «Снятие желоба для бокового выброса»).

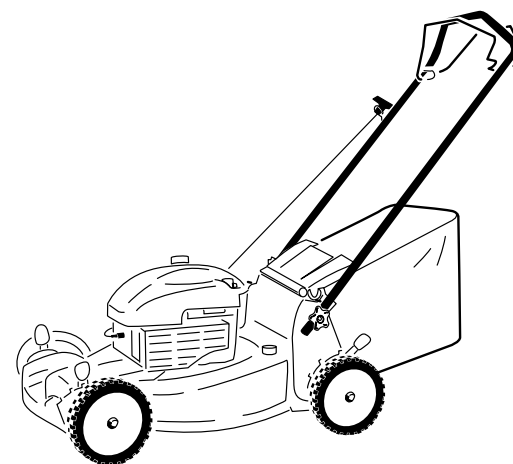
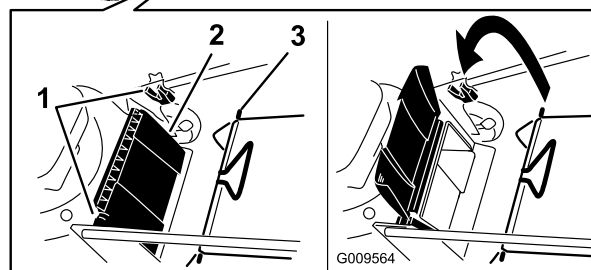
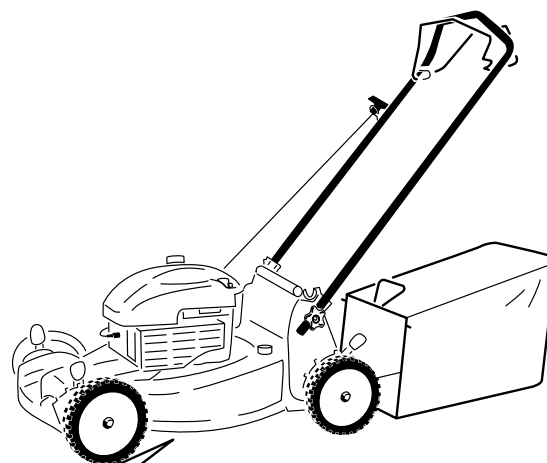


Рисунок 17

1. Пазы
2. Задний отражатель
3. Стержень мешка для травы (2 шт.)

Сбор скошенной травы и листьев в мешки

Если вы хотите собрать траву и срезанные листья с газона, используйте мешок для травы.



При использовании изношенного мешка для сбора травы мелкие камни и другой аналогичный мусор могут быть выброшены в направлении оператора или находящихся рядом людей, что может привести к тяжелым травмам или гибели.

Регулярно проверяйте мешок для травы. Если он поврежден, установите новый сменный мешок компании Toro.

Если на газонокосилку установлен желоб для бокового выброса, перед сбором скошенной травы и листьев в мешок снимите его (см. раздел «Снятие желоба для бокового выброса»). Если рычаг включения сбора в мешок установлен в положение утилизации, переведите его в положение сбора в мешок (см. раздел «Работа рычага включения сбора в мешок при необходимости»).



При прикосновении к остро заточенному ножу возможны серьезные травмы.

Выключите двигатель и выждите, пока все движущиеся части остановятся, перед тем как покинуть рабочее место оператора.

Установка мешка для травы

1. Поднимите и удерживайте задний отражатель (Рисунок 17).

2. Установите мешок для сбора скошенной травы и убедитесь в том, что стержни мешка вошли в пазы на рукоятке (Рисунок 17).
3. Опустите задний отражатель.

Снятие мешка для травы

Для снятия мешка проделайте вышеописанные операции в обратном порядке.

Работа рычага включения сбора в мешок при необходимости

Когда на газонокосилке установлен мешок для сбора скошенной травы, данная функция включения сбора в мешок при необходимости позволяет оператору либо собирать скошенную траву и листья, либо утилизировать их.

- Для сбора скошенной травы и листьев в мешок нажмите кнопку на рычаге сбора в мешок и двигайте рычаг вперед, пока кнопка на нем не вернется в исходное положение (Рисунок 18).

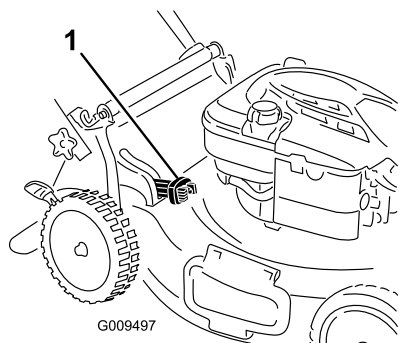


Рисунок 18

1. Рычаг включения сбора в мешок (в положении сбора в мешок)

- Для утилизации скошенной травы и листьев нажмите кнопку на рычаге включения сбора в мешок и двигайте рычаг назад, пока кнопка на нем не вернется в исходное положение.

Внимание: Для обеспечения надлежащей работы, прежде чем передвигать рычаг включения сбора в мешок из одного положения в другое, удалите всю скошенную траву и мусор из дверцы для сбора в мешок и окружающего проема (Рисунок 19).



При прикосновении к остро заточенному ножу возможны серьезные травмы. Кроме того, при открытом заднем выбросе есть опасность выброса мелких камней и другого аналогичного мусора в направлении оператора или стоящих поблизости людей, что может являться причиной серьезного травмирования и летального исхода.

Перед очисткой дверцы для сбора в мешок и окружающего проема выключите двигатель и дождитесь остановки всех движущихся частей.

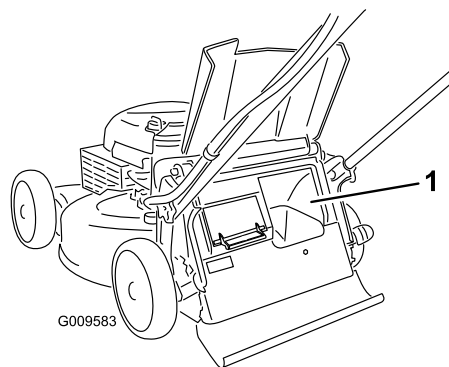


Рисунок 19

1. Очистите здесь

Выброс скошенной травы и листьев с боковой стороны

Используйте боковой выброс при обрезке очень высокой травы.

Если на газонокосилку установлен мешок для сбора травы и рычаг включения сбора в мешок установлен в положение сбора в мешок, переведите рычаг в положение утилизации (см. раздел «Работа рычага включения сбора в мешок при необходимости»).



При прикосновении к остро заточенному ножу возможны серьезные травмы.

Выключите двигатель и выждите, пока все движущиеся части остановятся, перед тем как покинуть рабочее место оператора.

Установка желоба для бокового выброса

Поднимите боковой отражатель и установите боковой желоб для выброса (Рисунок 20).



Рисунок 20

Снятие бокового желоба для выброса

Для того чтобы снять боковой желоб для выброса, поднимите боковой отражатель, снимите боковой желоб для выброса и опустите боковой отражатель.

Советы по эксплуатации

Общие советы по кошению газонов

- Удалите из рабочей зоны палки, камни, проволоку, ветви и другой мусор, о который может удариться нож.
- Избегайте ударов ножа о твердые предметы. Никогда специально не производите скашивание поверх какого-либо предмета.

- Если газонокосилка ударяет предмет или начинает вибрировать, немедленно остановите двигатель, отсоедините провод от свечи зажигания и осмотрите газонокосилку на наличие повреждений.
- Для наилучших результатов устанавливайте новый нож перед началом сезона скашивания.
- По мере необходимости заменяйте нож новым сменным ножом производства компании Toro.

Скашивание травы

- Срезайте только около одной трети высоты травы за один проход. Не срезайте траву ниже настройки 2-1/8-дюйма (54 мм), кроме случаев, когда трава редкая или поздней осенью, когда рост травы начинает замедляться. Смотрите подраздел «Регулировка высоты скашивания».
- При скашивании травы высотой более 15 см выполняйте его на максимальной высоте скашивания и идите медленно; затем выполните повторное скашивание на более низкой настройке для получения лучшего внешнего вида газона. Если трава слишком высокая, газонокосилка может засориться и двигатель может остановиться.
- Производите скашивание только сухой травы или листьев. Влажная трава и листья слеживаются на газоне и могут привести к тому, что газонокосилка засорится и двигатель остановится.



Влажная трава и листья могут стать причиной серьезной травмы, если вы поскользнетесь и коснетесь ножа. Производите скашивание только в сухую погоду.

- Помните о потенциальной опасности пожара в очень сухих условиях, соблюдайте все местные противопожарные правила и очищайте газонокосилку от сухой травы и листьев.
- Поочередно изменяйте направление движения при скашивании. Это способствует однородному распределению срезанного материала по газону и более равномерному удобрению.
- Если после скашивания внешний вид газона оказался неудовлетворительным, попробуйте выполнить одно из следующих действий:
 - Замените или заточите нож.

- При скашивании идите медленнее.
- Увеличьте высоту скашивания на газонокосилке.
- Производите скашивание травы более регулярно.
- Прокладывайте полосы скошенной травы с частичным перекрытием вместо срезания полной полосы за каждый проход.
- Установите высоту скашивания на передних колесах на одно деление ниже, чем на задних. Например, установите передние колеса на высоту 2-1/8 дюйма (54 мм), а задние на высоту 2-1/2 дюйма (64 мм).

Резка листьев

- После скашивания убедитесь, что половина поверхности газона видна сквозь слой срезанных листьев. Возможно, потребуется более чем один проход поверх листьев.
- Если на газоне слой листьев толщиной более 13 см, установите высоту скашивания спереди на одно или два деления выше, чем высоту скашивания сзади.
- Снизьте скорость движения при скашивании, если газонокосилка недостаточно точно срезает листья.

Техническое обслуживание

Примечание: Определите, какая сторона машины является правой, а какая левой, по отношению к нормальному рабочему положению.

Рекомендуемый график(и) технического обслуживания

Периодичность технического обслуживания	Порядок технического обслуживания
Через первые 5 часа	<ul style="list-style-type: none">• Замените масло в двигателе.
Перед каждым использованием или ежедневно	<ul style="list-style-type: none">• Проверьте уровень масла в двигателе.• Убедитесь, что двигатель остановился в течение 3 секунд после отпущения штанги управления ножом.• Удалите обрезки травы и грязь из нижней части газонокосилки.
Через каждые 25 часов	<ul style="list-style-type: none">• Замените воздушный фильтр; при работе в условиях сильной запыленности чаще меняйте фильтр.• Зарядите аккумулятор в течение 24 часов (только для моделей с электрическим запуском).
Перед помещением на хранение	<ul style="list-style-type: none">• Удалите топливо из бака перед проведением ремонта в соответствии с указаниями, а также перед ежегодным периодом хранения.
Ежегодно	<ul style="list-style-type: none">• Замените масло в двигателе.• Замените или заточите нож (потребуется более частая замена или заточка, если режущая кромка быстро притупляется).• Очистите систему воздушного охлаждения; в условиях сильной запыленности производите очистку чаще. См. руководство по эксплуатации двигателя.• Какие-либо дополнительные процедуры ежегодного технического обслуживания смотрите в руководстве по эксплуатации двигателя.

Внимание: Смотрите дополнительные процедуры технического обслуживания в руководстве по эксплуатации двигателя.

Примечание: Запасные части приобретаются в сервис-центре официального дилера (чтобы найти ближайший сервисный центр, наберите в интернете www.toro.com) или на сайте www.shoptoro.com.

Подготовка к операциям технического обслуживания

1. Выключите двигатель и подождите, пока все движущиеся части остановятся.
2. Отсоедините провод от свечи зажигания (Рисунок 21), прежде чем выполнять любые процедуры технического обслуживания.

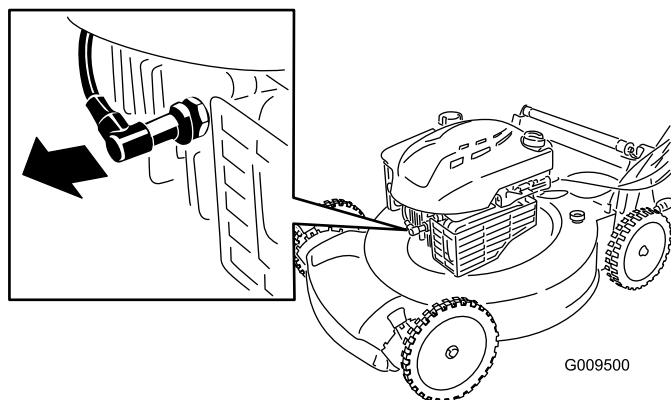


Рисунок 21

3. После выполнения процедур(ы) технического обслуживания подсоедините провод к свече зажигания.

Внимание: Перед опрокидыванием газонокосилки для замены масла или

ножа подождите, пока топливо в баке не выработается полностью в режиме нормальной работы. При необходимости опрокидывания газонокосилки до выработки топлива используйте ручной топливный насос для выкачивания топлива. Обязательно переверните газонокосилку набок воздушным фильтром вверх.



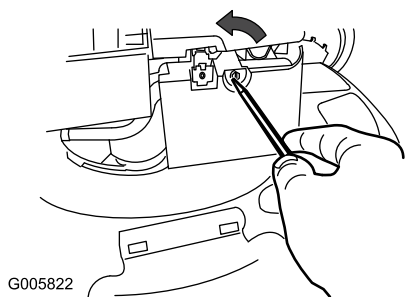
При опрокидывании газонокосилки топливо может вытечь. Топливо является воспламеняющейся, взрывоопасной жидкостью и может стать причиной травмы.

Подождите, пока топливо полностью не выработается, или откачайте его ручным насосом; запрещается использовать перелив сифоном.

Замена воздушного фильтра

Интервал обслуживания: Через каждые 25 часов

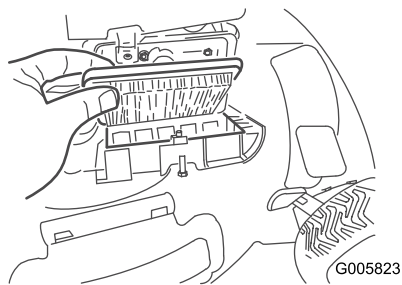
1. Используя отвертку, откройте крышку воздушного фильтра (Рисунок 22).



G005822

Рисунок 22

2. Замените воздушный фильтр (Рисунок 23).



G005823

Рисунок 23

3. Установите крышку на место.

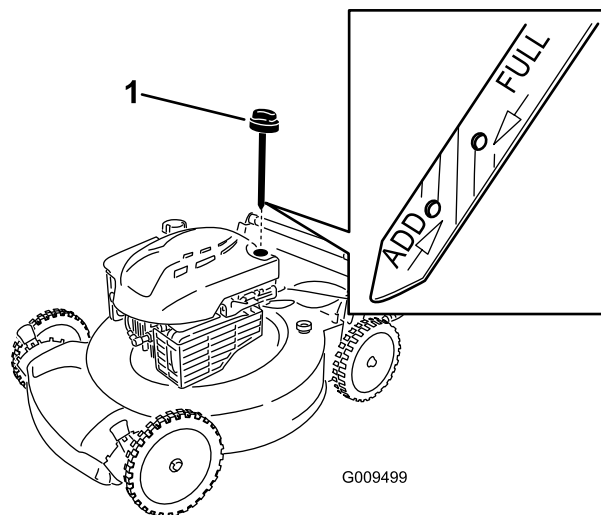
Замена масла в двигателе

Интервал обслуживания: Через первые 5 часа

Ежегодно

Перед заменой масла включите двигатель на несколько минут для прогрева. Разогретое масло обладает повышенной текучестью, что позволяет удалить большее количество загрязняющих частиц.

1. Смотрите подраздел «Подготовка к техническому обслуживанию».
2. Извлеките масломерный щуп (Рисунок 24).

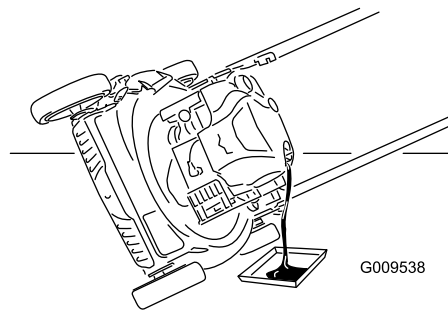


G009499

Рисунок 24

1. Масломерный щуп

3. Для слива отработанного масла через маслозаливной патрубкок переверните газонокосилку набок воздушным фильтром вверх (Рисунок 25).



G009538

Рисунок 25

4. Медленно заливайте масло в маслозаливной патрубкок до тех пор, пока уровень масла не достигнет отметки **Full (ЗАПОЛНЕНО)** на масломерном щупе (Рисунок 24). **Не допускайте переполнения картера.** Макс. объем масла: 0,59 л, тип: автомобильное моющее масло

(SAE 30), имеющее классификацию API: SF, SG, SH, SJ, SL и выше.

- Надежно вставьте шуп.
- Сдавайте использованное масло в местный пункт по утилизации.

Зарядка батареи

Интервал обслуживания: Через каждые 25 часов

Только для моделей с электрическим запуском

Предупреждение

КАЛИФОРНИЯ

Положение 65, Предупреждение

Полюсные выводы аккумуляторной батареи, клеммы, и сопутствующие принадлежности содержат свинец и соединения свинца - химические вещества, которые в штате Калифорния расцениваются как вызывающие рак и нарушающие репродуктивную функцию. После работы с этими элементами необходимо мыть руки.

Первоначально зарядите батарею в течение 24 часов, затем заряжайте ежемесячно (через каждые 25 запусков) или по мере необходимости. Зарядное устройство следует всегда использовать в защищенном месте; заряжать аккумулятор по возможности надо при комнатной температуре (70°F, или 22°C).

- Подсоедините зарядное устройство к жгуту проводки газонокосилки, расположенному под ключом зажигания (Рисунок 26).

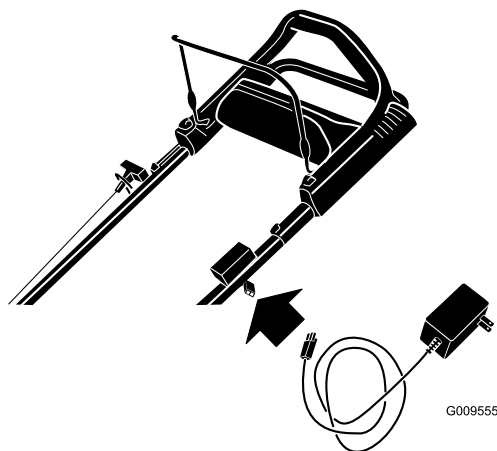


Рисунок 26

Примечание: Когда батарея перестанет удерживать заряд, утилизируйте или удалите батарею (свинцово-кислотного типа) в отходы в соответствии с местными нормами и правилами.

Примечание: На зарядном устройстве имеется двухцветный светодиодный блок индикации, показывающий следующие состояния зарядки:

- Красный свет указывает на то, что зарядное устройство заряжает батарею.
- Зеленый свет указывает на то, что зарядное устройство полностью зарядило батарею или отсоединено от нее.
- Попеременное мигание зеленым и красным светом указывает на то, что батарея почти полностью заряжена. Это состояние длится всего в течение нескольких минут до момента полной зарядки батареи.

Замена плавкого предохранителя

Только для моделей с электрическим запуском

Если аккумулятор не заряжается или двигатель не заводится с помощью электрического стартера, то возможно перегорел предохранитель. Замените его сменным предохранителем на 40 А. См. «Установка предохранителя» в разделе «Наладка».

Замена ножа

Интервал обслуживания: Ежегодно

Внимание: Для правильной установки ножа потребуются динамометрический ключ. При отсутствии динамометрического ключа или условий, необходимых для выполнения этой процедуры свяжитесь с уполномоченным дилером по техническому обслуживанию.

Осмотр ножа следует производить каждый раз после выработки очередного бака топлива. При обнаружении трещин или других повреждений нож следует немедленно заменить. Если лезвие ножа затуплено или имеет зазубрины, заточите и отбалансируйте его или замените.

- Включите удлинительный кабель в розетку на стене.



При прикосновении к остро заточенному ножу возможны серьезные травмы.

При техническом обслуживании ножа используйте перчатки.

1. Смотрите подраздел «Подготовка к техническому обслуживанию».
2. Переверните газонокосилку на одну сторону таким образом, чтобы воздушный фильтр был направлен вверх.
3. Используйте деревянную подкладку для неподвижного удерживания ножа (Рисунок 27).

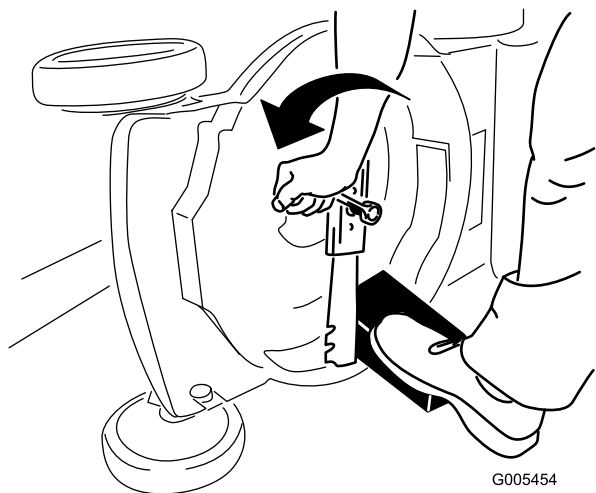


Рисунок 27

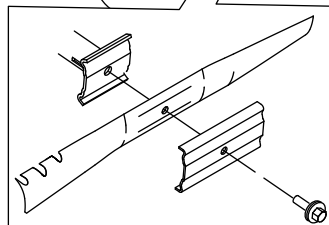
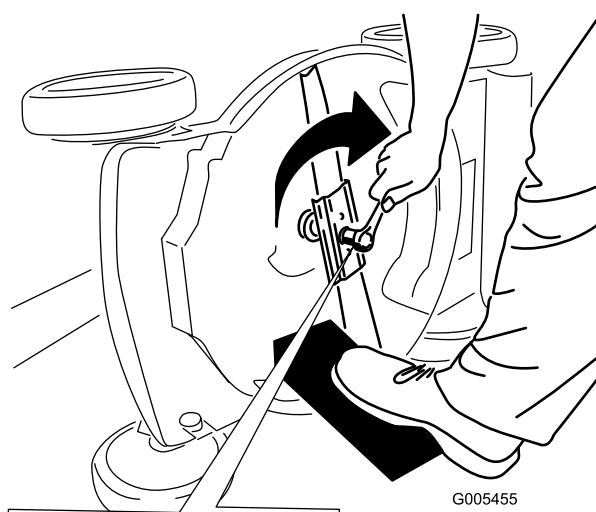


Рисунок 28

Внимание: Нож должен быть расположен так, чтобы его криволинейные торцы были обращены в сторону корпуса газонокосилки.

6. Для того чтобы затянуть болт ножа до 60 фут-фунт (82 Нм), используйте тарированный гаечный ключ.

Внимание: Затяжка болта до 82 Нм – очень тугая. Поддерживая нож деревянной подкладкой, нажмите на ключ с храповым механизмом, используя свой вес, чтобы надежно затянуть болт. Чрезмерная затяжка этого болта очень маловероятна.

4. Снимите нож, сохранив все крепежные детали (Рисунок 27).
5. Установите новый нож, закрепив все крепежные детали (Рисунок 28).

Регулировка троса самоходного привода

После установки нового троса самоходного привода или в случае нарушения регулировки самоходного привода отрегулируйте трос самоходного привода.

1. Ослабьте гайку держателя троса (Рисунок 29).

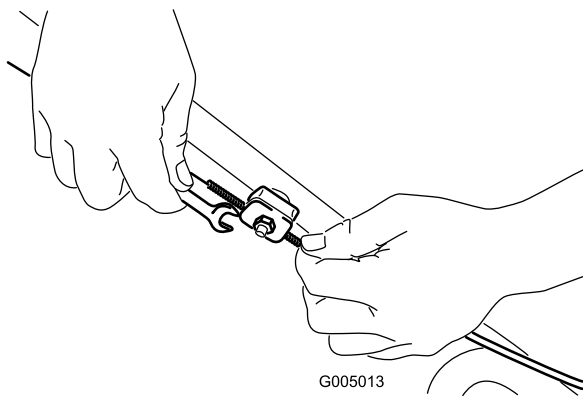


Рисунок 29

Для наглядности этот рисунок упрощен.

2. Вытягивайте оболочку троса (к газонокосилке), пока в тросе не появится слабина (Рисунок 30).

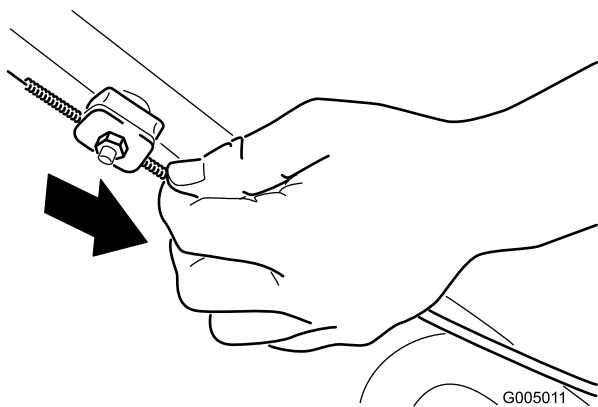


Рисунок 30

Для наглядности этот рисунок упрощен.

3. Затяните гайку на держателе троса.

Очистка газонокосилки

Интервал обслуживания: Перед каждым использованием или ежедневно



Материал может выбрасываться из-под корпуса газонокосилки при ее работе.

- Используйте средства защиты органов зрения.
- При работающем двигателе следует находиться в рабочем положении (за рукояткой).
- Запрещается допускать посторонних лиц в рабочую зону.

Для получения наилучших результатов производите очистку газонокосилки вскоре после окончания скашивания.

1. Опустите газонокосилку на самую низкую высоту скашивания. Смотрите подраздел «Регулировка высоты скашивания».
2. Переместите газонокосилку на ровную, плоскую поверхность с твердым покрытием.
3. Промойте область под задним отражателем, где скошенная трава и листья проходят из корпуса в мешок для сбора травы.

Примечание: Промывайте эту область, когда рычаг включения сбора травы находится в крайнем переднем и в крайнем заднем положениях.

4. Присоедините садовый шланг, подключенный к источнику воды, к отверстию для промывки в корпусе газонокосилки (Рисунок 31).

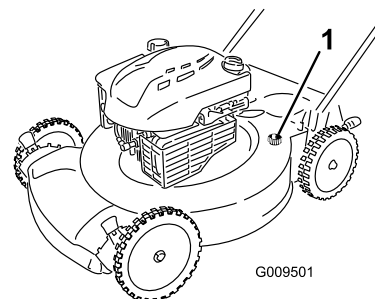


Рисунок 31

1. Отверстие для промывки
5. Включите подачу воды.
6. Запустите двигатель и дайте ему поработать до тех пор, пока из-под корпуса газонокосилки не перестанет выходить срезанный материал.
7. Выключите двигатель.
8. Перекройте подачу воды и отсоедините садовый шланг от газонокосилки.
9. Запустите двигатель и дайте ему поработать несколько минут, чтобы просушить корпус для предотвращения его ржавления.
10. Прежде чем убрать газонокосилку в закрытое помещение, дайте двигателю остыть.

Хранение

Храните газонокосилку в прохладном, чистом и сухом месте.

Подготовка машины к хранению



Пары бензина взрывоопасны.

- Не храните бензин более 30 дней.
- Не ставьте машину на хранение в помещении, где используется открытый огонь.
- Перед установкой на хранение дайте двигателю возможность остыть.

1. Согласно рекомендации изготовителя двигателя, перед последней в году заправкой двигателя добавьте в свежее топливо стабилизатор топлива.

2. Должным образом утилизируйте все неиспользованное топливо. Утилизируйте его в соответствии с местными правилами или используйте в вашем автомобиле.

Примечание: Старое топливо в топливном баке является основной причиной затрудненного запуска. Не храните топливо без стабилизатора более 30 суток и не храните стабилизированное топливо более 90 суток.

3. Дайте возможность машине поработать до тех пор, пока двигатель не встанет из-за отсутствия топлива.
4. Снова запустите двигатель.
5. Дайте двигателю поработать до тех пор, пока он не остановится. Если вы больше не можете запустить двигатель, значит, его топливная система достаточно осушена.
6. Отсоедините провод от свечи зажигания.
7. Выверните свечу зажигания, залейте 30 мл масла в отверстие для свечи и потяните шнур стартера плавно несколько раз для того, чтобы масло распространилось по стенкам цилиндра, предотвращая коррозию в зимний период.
8. Вверните свечу зажигания, но не затягивайте ее.
9. Затяните все гайки, болты и винты.
10. Для хранения газонокосилки в неотапливаемом помещении зарядите аккумулятор в течение 24 часов, после чего отсоедините зарядное

устройство. Если вам требуется хранить газонокосилку в отапливаемом месте, необходимо перезаряжать батарею каждые 90 дней (только для моделей с электрическим запуском).

Складывание рукоятки



В случае неправильного складывания или раскладывания рукоятки можно повредить кабели, вследствие чего работать на машине будет опасно.

- Складывая или раскладывая рукоятку, не повредите кабели.
- Если какой-либо кабель поврежден, свяжитесь с уполномоченным дилером по техническому обслуживанию.

1. Выньте ключ зажигания (только для моделей с электрическим запуском).
2. Ослабьте круглые рукоятки настолько, чтобы можно было свободно двигать верхнюю рукоятку.
3. Поверните верхнюю рукоятку вперед, как показано на Рисунок 32.

Внимание: По мере складывания рукоятки пропускайте кабели снаружи круглых рукояток.

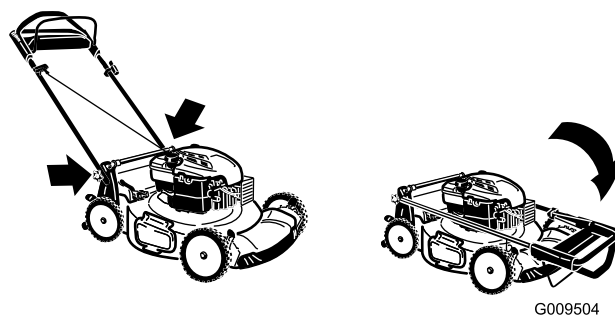


Рисунок 32

4. Для раскладывания рукоятки проделайте вышеописанные операции в обратном порядке.

Расконсервация машины после хранения

1. Снимите свечу зажигания и быстро прокрутите двигатель, дергая за ручку стартера или используя электрический стартер (только для моделей

с электрическим запуском), чтобы продуть из цилиндра избыточное масло.

2. Установите свечу зажигания и затяните ее с моментом 20 Нм.
3. Зарядите аккумулятор в течение 24 часов (только для моделей с электрическим запуском).
4. Присоедините провод к свече зажигания.

Примечания:



Общая гарантия компании Toro

Двухгодичная полная гарантия (ограниченная гарантия при коммерческом использовании)
Трехгодичная полная гарантия на трансмиссию при бытовом использовании (ограниченная гарантия при коммерческом использовании)

Гарантия запуска GTS компании Toro

Трехгодичная полная гарантия (при коммерческом использовании не применяется)

Условия и изделия, на которые распространяется действие полной гарантии компании Toro

Компания The Toro Company и ее филиал – компания Toro Warranty Company, в соответствии с заключенным ими соглашением совместно гарантируют отремонтировать любое изделие компании Toro, используемое для бытовых целей*, при обнаружении дефекта материала или изготовления или при прекращении его работы из-за отказа компонента в указанный ниже период.

Настоящая гарантия распространяется на все 22-дюймовые газонокосилки с пешеходным управлением серии Recycler® и принадлежности к ним. Настоящая гарантия включает стоимость деталей и трудозатраты, но вы должны оплатить транспортные расходы.

Действуют следующие гарантийные периоды, начиная с даты приобретения:

Товары	Гарантийный период
Изделия и принадлежности	2-годичная полная гарантия
Трансмиссия**	3-годичная полная гарантия
Аккумуляторные батареи	1-годичная полная гарантия

Ограниченная гарантия при коммерческом использовании*

На все компоненты изделий с газовым приводом компании Toro, используемых для коммерческих целей, действует 45-дневная гарантия на отсутствие дефектов материала или изготовления.

Условия и изделия, на которые распространяется действие гарантии запуска GTS компании Toro

Компания The Toro Company и ее филиал – компания Toro Warranty Company, в соответствии с заключенным ими соглашением совместно гарантируют, что двигатель, на который распространяется гарантия GTS компании Toro, при использовании для бытовых целей* будет запускаться с первого или второго рывка в течение 3 (трех) лет с даты приобретения, если вы обеспечите требуемое штатное техническое обслуживание, или бесплатно устранят неисправность.

Действие настоящей гарантии распространяется на все 22-дюймовые газонокосилки с пешеходным управлением серии Recycler®. Настоящая гарантия включает стоимость деталей и трудозатраты, но вы должны оплатить транспортные расходы.

Настоящая гарантия запуска компании Toro не распространяется на изделия, используемые в коммерческих целях.*

Нижеследующее распространяется на общую гарантию компании Toro и на гарантию запуска GTS компании Toro.

Изделия и условия, на которые не распространяется гарантия

На некоторые изделия не существует другой прямой гарантии, кроме специального объема гарантийной защиты систем с вредными выбросами. Действие этой прямой гарантии не распространяется на следующее:

- Стоимость регулярного технического обслуживания или таких запчастей, как фильтры, топливо, смазочные материалы, замена масла, свечи зажигания, воздушные фильтры, заточка ножей или изношенные ножи газонокосилки, регулировки тросов/рычагов или регулировки тормоза и сцепления
- Любое изделие или часть, которые были переделаны или использовались неправильно и требуют замены или ремонта вследствие аварии или отсутствия надлежащего технического обслуживания
- Ремонты, вызванные в результате ненадлежащего ухода за аккумулятором, использования несвежего топлива (со сроком хранения более одного месяца) или невыполнения должной подготовки изделия перед любым периодом простоя свыше одного месяца
- Расходы на приемку и доставку
- Использование не по прямому назначению, небрежность или аварии
- Ремонты или попытки ремонта иными лицами, помимо сервис-центра официального дилера Toro
- Ремонты или регулировки для исправления затрудненного запуска в связи со следующим:
 - Несоблюдение надлежащих процедур технического обслуживания
 - Удар вращающегося ножа газонокосилки о какой-либо объект
 - Загрязнения в топливной системе
 - Неподходящее топливо (в случае сомнений обратитесь к *Руководству оператора*)
 - Невыполнение слива топливной системы перед любым периодом простоя свыше одного месяца
- Особые условия эксплуатации, когда для запуска может потребоваться больше двух рывков:
 - Запуск в первый раз после продолжительного периода простоя (свыше одного месяца) или сезонного хранения
 - Запуски в холодную погоду, которая наблюдается ранней весной или поздней осенью
 - Неправильные действия при запуске

Если вы испытываете трудности с запуском устройства, смотрите *Руководство оператора*, чтобы убедиться в том, что вы соблюдаете правильный порядок действий при запуске. Это может избавить вас от ненужного посещения дилерского сервис-центра.

Обязанности владельца

Вы обязаны обслуживать изделие компании Toro с соблюдением процедур технического обслуживания, описанных в *Руководстве оператора*. Такое плановое техническое обслуживание, проводимое как дилером, так и вами лично, осуществляется за ваш счет.

Инструкции по обращению за гарантийным обслуживанием

Если вы считаете, что ваше изделие компании Toro содержит дефект материала или изготовления, или если взрослый физически развитый человек больше не может запустить двигатель машины за один или два рывка, выполните следующие действия.
№ по каталогу 374-0218 ред. E

1. Обратитесь в любой сервис-центр официального дилера компании Toro для проведения обслуживания. Чтобы найти удобный для вас сервис-центр, изучите *Желтые страницы* телефонного справочника (смотрите раздел "Газонокосилки") или откройте наш интернет-сайт www.toro.com. Вы можете также позвонить по телефонам, указанным в п. 3, чтобы воспользоваться круглосуточной системой поиска сервисных центров Toro.
2. Привезите изделие и документы, подтверждающие факт покупки (товарный чек), в сервисный центр. В сервисном центре будет произведена диагностика неисправности и определено, распространяется ли действие гарантии на данную неисправность.
3. Если по какой-либо причине вы не удовлетворены анализом сервисного центра или предоставленной технической помощью, обратитесь к нам по адресу: Customer Care Department, Consumer Division, Toro Warranty Company, 8111 Lyndale Avenue South, Bloomington, MN 55420-1196, США; или позвоните по бесплатному номеру 866-214-9807 (покупатели из США) или 866-214-9808 (покупатели из Канады).

Общие условия

Все ремонты, на которые распространяется действие настоящей гарантии, должны быть выполнены сервис-центром официального дилера компании Toro с использованием запасных частей, утвержденных компанией Toro.

Ни компания The Toro Company, ни компания Toro Warranty Company не несут ответственности за косвенные, случайные или последующие убытки, связанные с использованием изделий Toro, на которые распространяется действие настоящих гарантий, включая любые затраты на предоставление замещающего оборудования или услуг во время обоснованных периодов нарушения работы или неиспользования оборудования во время ожидания завершения ремонта в соответствии с настоящими гарантиями. В некоторых странах не допускается исключать случайные или последующие убытки, и вышеуказанные исключения могут на вас не распространяться.

Настоящая гарантия предоставляет вам конкретные законные права, но вы можете также иметь и другие права, которые меняются в зависимости от страны использования.

Другие страны, кроме США и Канады

Покупатели, которые приобрели изделия Toro за пределами США или Канады, для получения гарантийных полисов для своей страны, региона или области должны обращаться к местному дистрибьютору (дилеру) компании Toro. Если по какой-либо причине вы не удовлетворены услугами вашего дистрибьютора или испытываете трудности с получением информации о гарантии, обратитесь к импортеру изделий компании Toro. Если все другие средства оказались безуспешными, вы можете обратиться к нам в компанию Toro Warranty Company.

*Бытовое использование означает использование изделия на том же участке земли, где стоит ваш дом. Применение в нескольких местах или в учреждении, или сдача в аренду рассматриваются как коммерческое использование, при этом будет действовать гарантия на коммерческое использование.

**Гарантийная защита трансмиссии распространяется только на двигатель и трансмиссию. Трансмиссия включает коробку передач, внутренние компоненты и ведущие оси.