

Инструкция по эксплуатации
генератора электроэнергии «**DDE**»
с бензиновым двигателем



Модели: DPG1551, DPG3551, DPG4851,
DPG7551E, DPG7553E

Уважаемый покупатель!

Мы благодарим Вас за выбор техники *DYNAMIC DRIVE EQUIPMENT*.

Данное изделие разработано на основе современных технологий/

При эксплуатации должны выполняться требования следующих документов - «Правила эксплуатации устройств электроустановок», «Правило технической эксплуатации электроустановок потребителей», ГОСТ 23377-84 «Электроагрегаты и передвижные электростанции с двигателями внутреннего сгорания. Общие технические требования»

Данная электростанция относится к классу электростанций резервного типа непрофессионального применения с рекомендуемой наработкой до 500 часов в год.

В качестве силового агрегата на генераторе установлены надежные бензиновые двигатели. Они современны, долговечны и экономичны, отличаются большим моторесурсом и менее шумны, чем другие типы двигателей. Это позволяет использовать генератор во многих областях повседневной жизни при отсутствии или перебоях электроснабжения: в загородном доме, на строительных площадках, на охоте и рыбалке, в чрезвычайных ситуациях, а так же во многих других случаях, где необходима полная автономность.

Генератор является технически сложным изделием бытового назначения на который установлен гарантийный срок, относится к мобильным средствам малой механизации.

Генератор предназначен для выработки однофазного электрического тока напряжением 220 В, с частотой 50 Гц. Генератор так же имеет выход постоянного тока напряжением 12 В., который может использоваться для подзарядки автомобильных аккумуляторных батарей. Рекомендованное время бесперебойной работы генератора — 2-3 часа в сутки при 75 %-ой нагрузке от номинальной мощности. Срок службы генератора 3 года.

Данные модели оснащены 4-х тактным бензиновым двигателем, для генерации применен синхронный альтернатор.

При зимней эксплуатации в режиме отрицательных температур, необходимо перед каждым запуском проверять отсутствие следов обледенения и замерзания патрубков отвода картерных газов, шлангов подачи топлива, корпуса воздушного фильтра, рекомендуем хранить генератор в помещении с положительной температурой.

“Динамик Драйв Эквипмент”

Производственное отделение : “ Фуджиан Юнайтед Повер Эквипмент Ко., Лтд.”

Адрес: №15, Джижоу Норд Роуд, Фуджоу Сити, Фуджиан Провинц, Китай

Телефон: + 86 591 – 83767560

Гарантийный талон и руководство по эксплуатации являются неотъемлемой частью изделия.

Срок службы аппарата 3 года.

Правила и меры безопасности

Одним из наиболее важных факторов надежной эксплуатации - является выполнение технического обслуживания (см. Общую таблицу технического обслуживания). Кроме того, никогда не пытайтесь выполнять ремонт или операции, если Вы не имеете необходимого опыта или специального инструмента.

Электробезопасность

Во время работы электростанция вырабатывает ток высокого напряжения.

- Никогда не прикасайтесь к оголенным проводам или отсоединенным разъемам.
- Не управляйте электростанцией с влажными руками или ногами.
- Исключайте попадания жидкостей на электростанцию, не используйте ее на открытом воздухе в плохих погодных условиях и не устанавливайте ее на влажной земле.
- Удостоверитесь, что все электрические кабели и соединения в хорошем состоянии.
- Использование оборудования в плохом состоянии, со скрученными проводами приводит к опасности подвергнуться воздействию электрического тока и выходу из строя электростанции.

Огонь

- Не доливайте топливо в бак во время работы электростанции или если двигатель горячий.
- Смывайте все следы топлива чистой тряпкой.
- Бензин легковоспламеняющееся вещество, а его пары взрывоопасны. Не курите и не подносите пламя к работающей электростанции и во время заполнения бака.
- Храните любое легковоспламеняющееся или взрывчатое вещество (бензин, масло, тряпки и т.д.) далеко от работающей электростанции.
- Всегда устанавливайте электростанцию на плоской горизонтальной поверхности, чтобы предотвратить проливания бензина из бака на двигатель.

Выхлопные газы

- Выхлопные газы содержат высоко токсичные газы. Вдох воздуха, содержащего большое количество этого вещества может вызвать смерть. По этой причине, всегда эксплуатируйте вашу электростанцию в хорошо вентилируемых условиях, чтобы газы не могли скапливаться.
- Кроме того, эффективная вентиляция необходима для правильной эксплуатации вашей электростанции. В противном случае, двигатель быстро достигнет экстремальной температуры, что может привести к его повреждению и повреждению окружающих приборов.
- Однако, если необходима работа электростанции внутри помещения, установите необходимые средства вентиляции, чтобы не было воздействия на людей или животных.

Высркая температура

- Никогда не касайтесь двигателя и глушителя во время работы электростанции или даже через несколько минут после остановки двигателя.

Защита окружающей среды

- Трещина в глушителе может вызвать увеличение шумового уровня от электростанции. Осматривайте глушитель периодически для безопасной эксплуатации.
- Никогда не сливайте и не заливайте масло в двигатель на земле, используйте для этого специальный контейнер.
- Если это возможно предотвратите отражение звуковых волн от стенок и других конструкций, иначе это усилит шум.
- Если глушитель на вашей электростанции не оборудован искрогасителем, используя электростанцию в лесу, густом кустарнике или на траве, будьте особенно осторожны, чтобы не возник пожар.

Общие правила безопасности

Очень важно знать, как останавливать двигатель, а также все средства контроля и управления перед использованием электростанции.

- Не позволяйте посторонним лицам использовать электростанцию, не проинструктировав их предварительно.
 - Никогда не позволяйте детям касаться электростанции даже если она не работает.
 - Избегайте работы электростанции в присутствии животных (шум вызывает раздражение, страх и т.д.).
 - Не запускайте электростанцию, без воздушного фильтра и без глушителя.
 - Не останавливайте двигатель посредством перекрытия подачи воздуха.
 - Не накрывайте электростанцию ни каким материалом во время работы и сразу после остановки (дождитесь пока двигатель остынет).
 - Не покрывайте электростанцию маслом для защиты от коррозии, она напротив проржавеет.
 - В любом случае выполните необходимые действия относящиеся ко всем электростанциям перед использованием собственной.
 - Не оставляйте работающую электростанцию без присмотра на продолжительное время.
- Другие правила безопасности описаны в руководстве далее. Читайте их внимательно.

1 - Общая информация

Данная электростанция относится к классу электростанций резервного типа непрофессионального применения с рекомендуемой наработкой до 500 часов в год. Не рекомендуется непрерывная работа электростанции более 6-ти часов. В первые 5 часов работы запрещено эксплуатировать электростанцию под нагрузкой более 75% от ее номинальной мощности. Запрещено эксплуатировать электростанцию более 5 минут без нагрузки либо под нагрузкой менее 10% от номинальной мощности электростанции. При зимней эксплуатации в режиме отрицательных температур, необходимо перед каждым запуском проверять отсутствие следов обледенения и замерзания патрубков отвода картерных газов, шлангов подачи топлива, корпуса воздушного фильтра, рекомендуем хранить генератор в помещении с положительной температурой.

Изучите это руководство внимательно, чтобы Вы не сталкивались с проблемами в следствии неправильной эксплуатации или не выполнения требуемых мероприятий по обслуживанию.

Производитель оставляет за собой право вносить изменения в конструкцию генератора без предварительного уведомления потребителя.

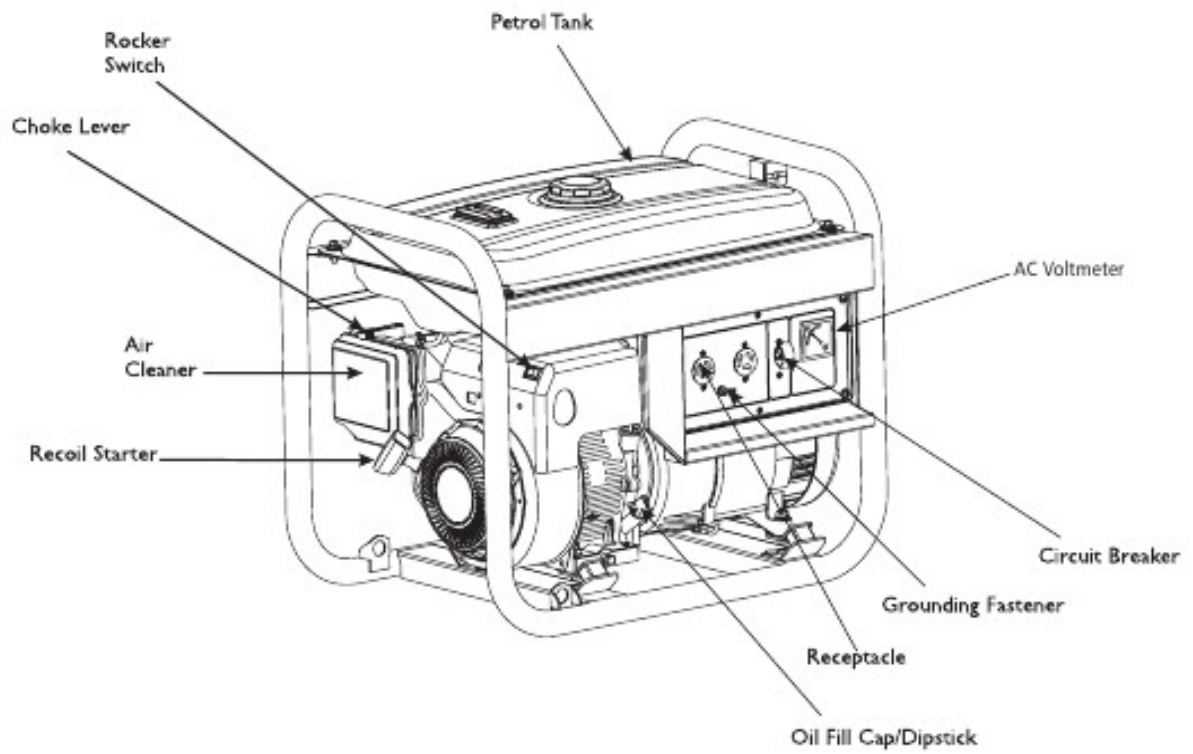
1.1 - Описание

В зависимости от модели, электростанция состоит из четырехтактного двигателя внутреннего сгорания с воздушным охлаждением, непосредственно соединенным с генератором 220В. **Скорость вращения двигателя без нагрузки приблизительно 3120 оборотов в минуту, под нагрузкой 3000 оборотов в минуту. Выходная частота следовательно 50Гц. Некоторые модели оснащены тепловым автоматом, который срабатывает в том случае если мощность вашей нагрузки превысит мощность электростанции. Все модели оснащены датчиком уровня масла, которые срабатывают при низком уровне масла.**

1.2 - Общие спецификации

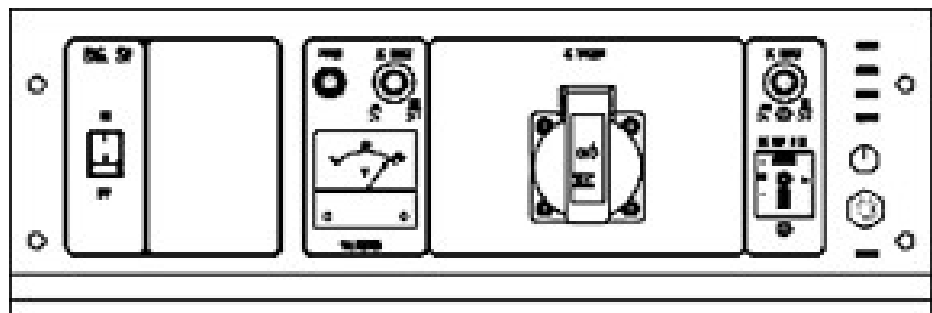
1.2.1- Электростанции

Petrol Tank	Топливный бак
AC Voltmeter	Вольтметр
Circuit Breaker	Автомат защиты
Grounding Fastener	Индикатор
Receptacle	Розетки
Oil Fill cap/Dipstick	Маслозаливная горловина с щупом
Recoil Starter	Ручной стартер
Air Cleaner	Фильтр воздушный
Choke Lever	Рычаг привода воздушной заслонки
Rocker Switch	Выключатель двигателя.

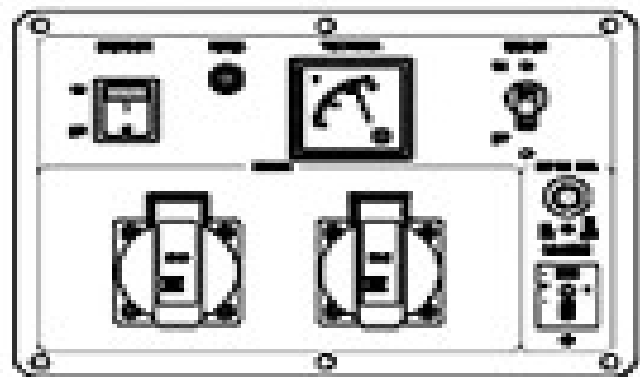


Силовые приборные панели:

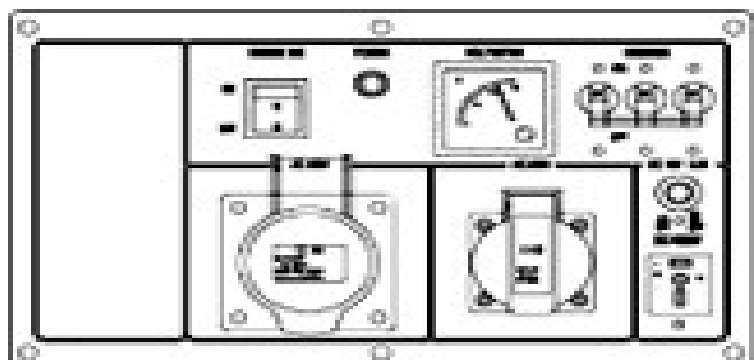
DPG1551



**DPG2951, DPG3551, DPG4851,
DPG6551, DPG7551E,**



DPG7553E



ТЕХНИЧЕСКИЕ ХАРАКТЕРИСТИКИ.

DDE	DPG1551	DPG3551	DPG4851	DPG7551E	DPG7553E
					3 ФАЗНАЯ
Двигатель	UP154	UP170	UP177	UP188	UP188
Мощность двигателя, л.с.	2,4	7,0	9,0	13,0	13,0
Объём двигателя, куб. см.	87	208	270	389	389
Выходное напряжение	220В/50Гц				380В/50Гц
Номинальная мощн.220В, кВт	0,9	2,6	3,2	5	2,0
Максимальная мощн.220В, кВт	1,1	3,0	3,8	6,0	2,3
Номинальная мощн.380В, кВт					6,2
Максимальная мощн.380В, кВт					7,0
Козэфф. мощности cos φ	1	1,0	1,0	1,0	0,8
Ручной старт	да	да	да	да	да
Электростартер	нет	нет	нет	да	да
Аккумулятор	нет	нет	нет	да	да
Объём топливного бака, л	6	15	25	25	25
Вес нетто, кг	23	44,5	80	83	84
Вес брутто, кг	25	46	82	85	86

1.2.2 - Двигатель

- Тип двигателя: бензиновый 4-х тактный, одноцилиндровый
- Система охлаждения: принудительная воздушная
- Система зажигания: магнито-транзисторная
- Направление движения вала: против часовой стрелки

1.2.3 - Генераторы

Самовозбуждающиеся, синхронные. Наружное охлаждение от вентилятора. Класс защиты IP 23.

1.3 - Получение и обработка

После получения вашей электростанции проверьте ее, чтобы убедиться, что ваше оборудование в полном порядке и в хорошем состоянии.

1.4 - Заземление

- Всегда заземляйте электростанцию во время работы, чтобы избежать опасности поражения электрическим током. Кроме того, заземление снимает статическое электричество, сгенерированное электрическими машинами.

- Чтобы сделать это, используйте медный провод (сечением 10 кв.мм) прикрученный с одной стороны гайкой к раме электростанции и с другой стороны к заземляющему пруту из меди, воткнутому в землю (принадлежности не входят в комплект электростанции).

Внимание: Никогда не соединяйте заземление с трубами. Так как, если через эти трубы протекают вещества типа газа и топлива, возможен взрыв в случае короткого замыкания.

2 - Инструкции по эксплуатации

2.1 Ввод в эксплуатацию

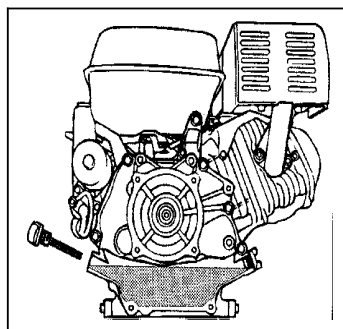
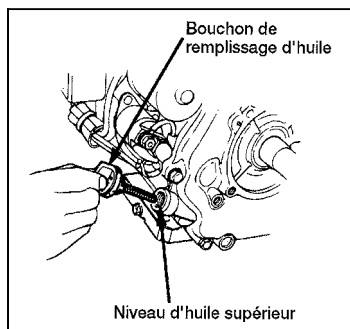
- **Внимание!!!! Электростанция поставляется без масла и бензина!**

- Залейте масло в картер.
- Залейте бензин в бак.

2.2 Подготовительные операции

2.2.1 Проверка уровня масла и доливка

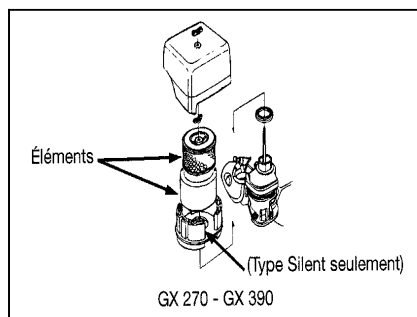
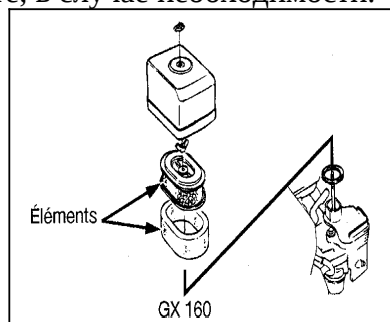
- **Проверяйте уровень масла в двигателе перед каждым стартом.**
 - **Используйте только рекомендуемый тип масла.**
 - **Проверка уровня масла обязательно должна проводиться на горизонтальной поверхности.**
 - **Не эксплуатируйте двигатель, если уровень масла ниже уровня.**
 - Тип масла: API SG-SF/CC-CD.SAE 5W30 - зима (10W40 - лето)
1. Открутите заглушку заливной горловины и проверьте уровень масла по маслощупу (или под срез заливной горловины).
 2. Долейте масло, если это необходимо.
 3. Установите заглушку обратно на заливную горловину и закрутите ее.



2.2.2- Воздушный фильтр

Запрещено эксплуатировать генератор без воздушного фильтра.

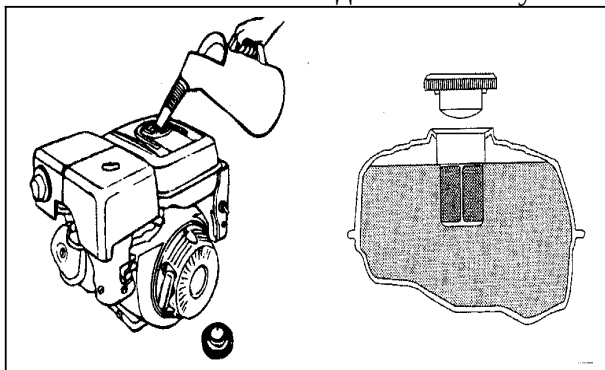
Проверьте чистоту и хорошее рабочее состояние фильтрующего элемента фильтра, почистите его или замените, в случае необходимости.



2.2.3 - Топливо

- **Используйте свежий чистый бензин.**
- **При эксплуатации в зимнее время не допускайте появления конденсата, держите бак, по возможности, заполненным, при появлении конденсата, необходимо заменить топливо, наличие воды в топливе приводит к неустойчивой работе электростанции,**
- **и может привести к выходу из строя топливной системы.**
- **Никогда не смешивайте бензин с маслом.**

Проверьте уровень топлива в топливном баке и добавьте в случае необходимости.

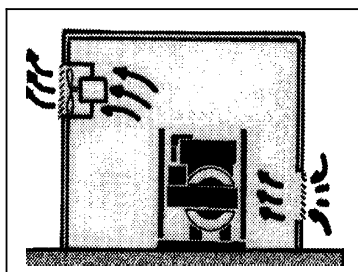


2.3- Установка

-Установите электростанцию в том месте, где она бы не беспокоила людей и животных.

8.1 Эксплуатация на открытом воздухе

Электроагрегаты следует эксплуатировать на открытом воздухе. При этом обеспечиваются наилучшие условия для подвода воздуха и отвода отработавших газов. Идеальной для размещения электроагрегата является незастроенная площадка радиусом 5 м. В пределах этой зоны не должны храниться горючие или взрывоопасные материалы, например, топливо и т.п. Агрегат должен быть установлен в горизонтальном положении. От воздействия прямых солнечных лучей и воздействия внешних осадков агрегат должен быть защищен навесом. При этом не должны нарушаться условия отвода выхлопных газов.



8.2 Стационарное применение в закрытых помещениях

Эксплуатация генераторов в закрытых помещениях требует соблюдения требований инструкций, составленных самыми различными ведомствами, например:

3. Местных строительных норм и правил (СНиП)
4. Инструкций по выполнению СНиП
5. Циркуляров государственных органов
6. Правил обращения с огнеопасными жидкостями
7. Директив по строительству и эксплуатации общественных помещений
8. Директив энергоснабжающего предприятия.
9. Местных предписаний Союза работников технического надзора.
10. Правила содержания гаражей.
11. Предписаний VDE 0100 и VDE 0108 с правилами эксплуатации электроустановок в общественных помещениях.

При эксплуатации генератора в закрытых помещениях следует обеспечить беспрепятственный приток воздуха (для предотвращения перегрева агрегата) и отвод отработавших газов (для предотвращения опасности отравления). Помещение должно быть сухим, чистым и защищенным от пыли. В нем не должны храниться горючие материалы. Особое внимание следует обратить на отвод отработавших газов, так как в них содержится токсичный газ – окись углерода. Гибкие шланги для отвода отработавших газов, как правило, не является газонепроницаемым, поэтому возможно просачиваться в помещение части газов. Поэтому проектирование и монтаж таких систем следует доверить специалистам.

Самостоятельная установка в закрытых помещениях, без согласованных проектов и лицами не имеющими специальных допусков и лицензий – запрещена.

2.4- Перегрузка электростанции

Никогда не превышайте значений (в амперах и/или в ваттах) номинальной мощности электростанции во время ее эксплуатации.

Внимание! Для трехфазной электростанции DPG7553E максимальная мощность, снимаемая с одной фазы не должна превышать 2,33 кВА. Если перегрузить, то возникает явление - перекос фаз, линейное напряжение на разных фазах будет значительно отличаться от номинального, возможен выход чувствительных потребителей из строя, возможен выход из строя генератора.

Внимание! При присоединении электрической нагрузки необходимо сделать вычисление требуемой мощности электростанции.

Обычно электрические приборы имеют большую полную мощность, чем указана.

Требуемая полная мощность электростанции может быть вычислена следующим образом:

$$P_{э.с.} = P_{наг.} * K_{наг.} * K_{з.м.}$$

$P_{э.с.}$ - мощность требуемая от электростанции.

$P_{наг.}$ - полная мощность используемой нагрузки.

$K_{наг.}$ - коэффициент зависящий от вида нагрузки.

$K_{з.м.}$ - коэффициент запаса мощности (рекомендуется 1,25 (25%)).

Для нагрузки имеющей только активное сопротивление и не имеющей стартовой мощности (осветительные лампы, обогреватели.) $K_{наг.}$ - можно брать от 1 до 1,2(обычно берется 1,1)

Например 500 Вт осветительные лампы + 1000 Вт обогреватель

$$P_{э.с.} = P_{наг.} * K_{наг.} * K_{з.м.}$$

$$P_{э.с.} = 1500 * 1,1 * 1,25 = 2062 \text{ Вт}$$

Для нагрузки имеющей среднюю стартовую энергию: (неоновые лампы, малогабаритные устройства с двигателями, электродрели, электроперфораторы и т.д.)

$K_{наг.}$ - можно брать от 1,2 до 2(обычно берется 1,5)

Например 1000 ВТ электроперфоратор + 400 ВТ электродрель

$P_{э.с.} = P_{наг.} * K_{наг.} * K_{з.м.}$

$P_{э.с.} = 1400 * 1,5 * 1,25 = 2625 \text{ ВТ}$

Для нагрузки имеющей однофазные асинхронные двигатели с очень большой стартовой энергией: (компрессоры, помпы, бетономешалки и т.д.)

$K_{наг.}$ - можно брать от 2 до 4 (обычно берется 3)

Например 1000 ВТ компрессор

$P_{э.с.} = P_{наг.} * K_{наг.} * K_{з.м.}$

$P_{э.с.} = 1000 * 3 * 1,25 = 3750 \text{ ВТ}$

Внимание! Для моторов холодильников имеющих очень большую стартовую энергию

$K_{наг.}$ - нужно брать от 10 до 12.

Обратите внимание: электрические машины и инструменты потребляют больше номинальной мощности в тяжелых режимах работы. Например, отрезные машины во время резки очень жесткого материала потребляют в три, четыре раза больше номинальной мощности.

Внимание! Приведенная мощность электростанции соответствует для работы на высоте до

1000 м над уровнем моря, при подъеме на каждые 500 м мощность падает на 4 %.

2.5- Соединения

Не подсоединяйте электростанцию параллельно с городской сетью к нагрузке.

Не подсоединяйте две электростанции параллельно к одной нагрузке.

Перед подключением электростанции к электросистеме здания квалифицированный электрик должен установить **переключатель**, с помощью которого будет осуществляться переключение нагрузки с главной сети на электростанцию и наоборот. Это исключит повреждение электросистемы здания и выход из строя электростанции. Кроме того это предотвратит поражение электрическим током в случае когда главная сеть отключена для проведения ремонтных работ.

Необходимо установить 2-х полюсный автомат защиты (SIMENS, LEGRAND, ABB и др.) с характеристикой В в электрической цепи между электростанцией и нагрузкой руководствуясь приведенной ниже таблицей для предотвращения перегрузки электростанции и выходу ее из строя.

2.6 - Старт, работа и остановка электростанции

2.6.1 - Запуск электростанции

Не запускайте электростанцию до тех пор пока не убедитесь, что выполнены все действия, указанные в предыдущих пунктах.

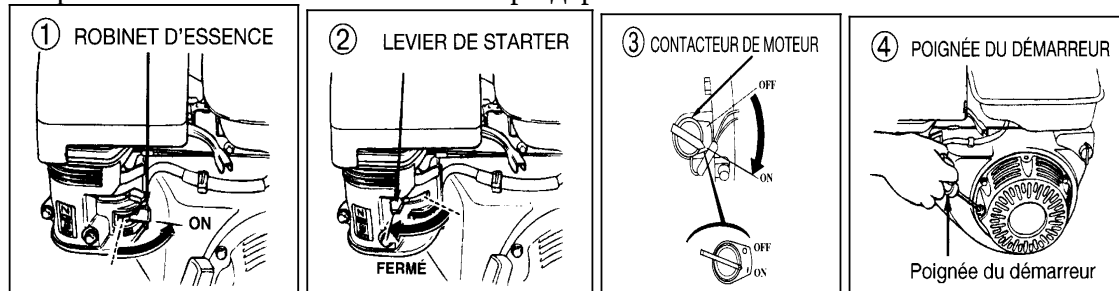
- Проверьте уровень масла и топлива.
- Установите топливный кран (1) в положение "ON".
- Установите ручку воздушной заслонки (2) в положение закрыто "CLOSE".

Примечание: Если двигатель запускается после короткого перерыва и он еще теплый, то рычаг должен находиться в положении открыто "OPEN".

Ручной запуск:

- Установите выключатель двигателя (3) в положение вкл. "ON".

Правильно возьмите ручку стартера (4) и медленно натяните веревку до некоторого сопротивления. Затем сильно и быстро дерните.



Верните ручку стартера медленно на место придерживая рукой.

Электрозапуск (для электростанций с электростартом):

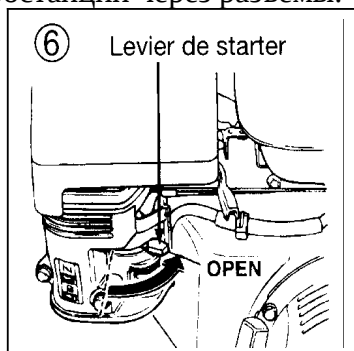
- Поверните ключ зажигания (5) по часовой стрелке в крайнее положение, пока двигатель не заведется.

Примечание: Если двигатель не завелся через 5 секунд, остановитесь и попробуйте еще раз через 10 секунд.

- После того, как двигатель запустился, отпустите ключ зажигания - он автоматически вернется в среднее положение.
- Не допускайте работы стартера при заведенном двигателе.
- После продолжительного перерыва в работе электростанции, предварительно прокрутите несколько раз двигатель с помощью ручного стартера и только после этого воспользуйтесь электрическим,
- **Некорректная работа оператора электростартером приводит к преждевременному износу и выходу из строя шестерни стартера.**

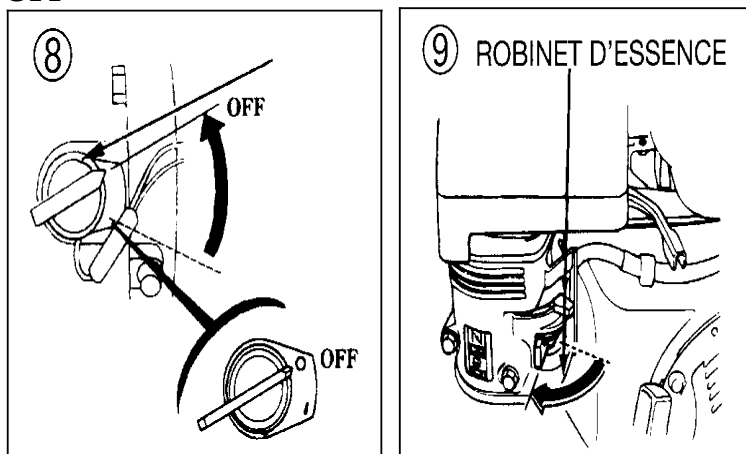
2.6.2 - Работа электростанции

- После того, как двигатель запустился поставьте ручку воздушной заслонки (6) в положение открыто "OPEN".
- Позвольте двигателю прогреться и войти в рабочий режим (в течении трех минут)
- Подсоедините нагрузку к электростанции через разъемы.



2.6.3 - Остановка электростанции

- Отсоедините нагрузку от электростанции и позвольте двигателю проработать после этого в течении одной-двух минут.
- Установите переключатель старт/стоп в положение "OFF" или ключ зажигания в крайнее левое положение (8).
- После того, как электростанция остановится, закройте топливный кран (9) - положение "OFF"



3 - Техническое обслуживание

Все операции по обслуживанию электростанции должны проводиться при неработающем двигателе. Также необходимо снять высоковольтный провод со свечи и отсоединить провод от отрицательного полюса аккумулятора.

3.1 - Ежедневные проверки

- Проверьте уровень масла в двигателе и добавляйте в случае необходимости.
 - Проверяйте воздушный фильтр и чистите его в случае необходимости.
 - Перед каждым запуском проверьте электрические соединения, элементы крепежа,
 - целостность патрубков, бензопровода, отсутствие подтеканий масла и топлива,

- в зимнее время следов обледенения. Воздушной и топливной системы.
- Надежность крепления всех узлов и агрегатов.

3.2 - Периодические проверки

Для получения подробной информации обратитесь к соответствующим разделам инструкции..

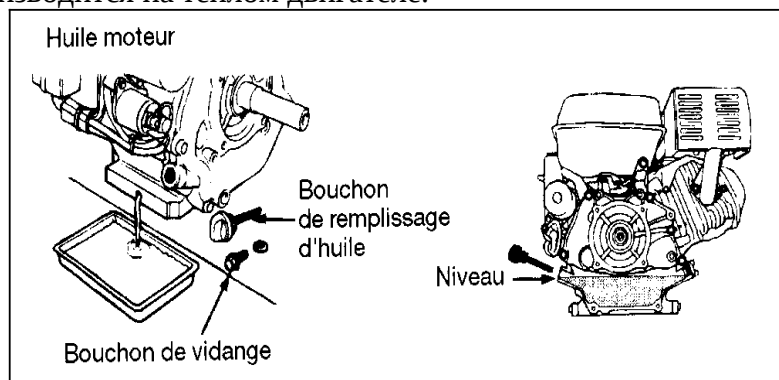
Операции по обслуживанию	Первые 5 часов	Каждые 50 часов	Каждые 100 часов
Смена масла	+	+	
Обслуживание воздушного фильтра		+	
Очистка топливного отстойника			+
Регулировка свечи зажигания			+
Очистка электростанции			+

3.3 - Техническое обслуживание электростанции

3.3.1 - Смена масла

Сменяйте масло в двигателе после первых 5 часов работы и каждые 50 часов.

Замена масла производится на теплом двигателе.



- Открутите заглушку заливной горловины и дренажный болт.
- Слейте масло в специальный металлический контейнер
- Когда масло полностью стечет, установите болт обратно и закрутите его.
- Используя масло необходимой марки и в необходимом количестве, залейте масло до максимального уровня (см. главу 2, раздел 1).
- Установите обратно и закрутите заглушку заливной горловины.
- Вытрите все следы масла чистой тряпкой.

При интенсивной эксплуатации (на максимальной нагрузке, в условиях запыленности, при работе в условиях повышенной температуры и влажности) необходимо сократить межсервисные интервалы до 25 часов.

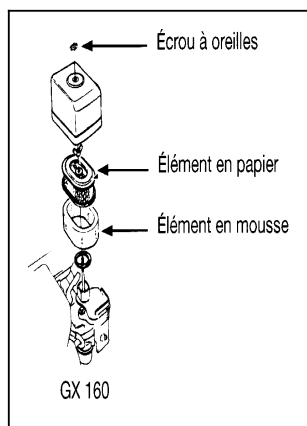
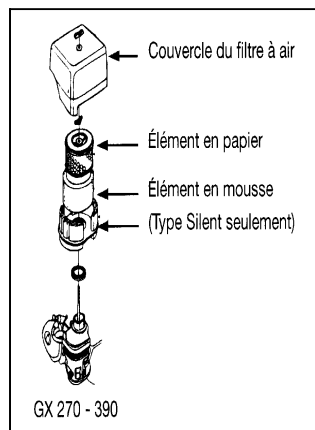
3.3.2 - Воздушный фильтр

Если воздушный фильтр загрязнен поток воздуха в карбюратор уменьшается. Это приводит к неправильной работе карбюратора. Поэтому регулярно чистите воздушный фильтр. При эксплуатации электростанции в сильно загрязненном воздухе чистите воздушный фильтр чаще.

Предупреждение: Не эксплуатируйте электростанцию без воздушного фильтра.

- Чистите воздушный фильтр каждые 50 часов работы.
- Работа с загрязненным воздушным фильтром приводит к выходу из строя двигателя.

1. Открутите гайку и снимите крышку. Снимите два фильтрующих элемента (губку и бумажный картридж. Проверьте тщательно оба элемента.



2. Промойте губку в бензине или моющем растворе. Вытрите ее чистой тряпкой. Промокните губку в чистом двигателем масле, затем выжмите ее, чтобы удалить излишки масла,
 3. Почистите бумажный картридж (если картридж очень грязный вымойте его в прохладном моющем растворе, затем промойте под напором воды). Высушите картридж. Наденьте губку на фильтрующую кассету с бумажным картриджем. Установите фильтрующую кассету на место, оденьте крышку и закрутите гайку.

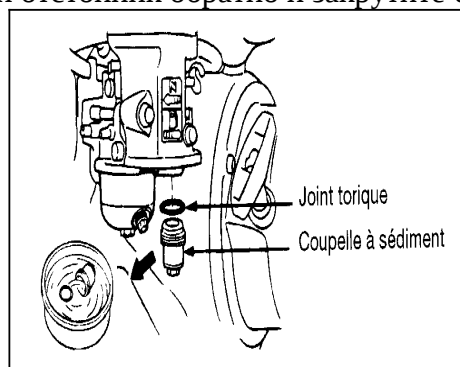
- **Не используйте минеральное масло для очистки фильтра.**

- **Не заливайте масло в фильтр.**

- **Не используйте сжатый воздух для просушки картриджа.** **3.3.3 - Очистка топливного отстойника**

- Снимайте и чистите топливный отстойник каждые 100 часов работы.

Закройте топливный кран. Открутите и снимите топливный отстойник и промойте его в бензине. Установите топливный отстойник обратно и закрутите его.

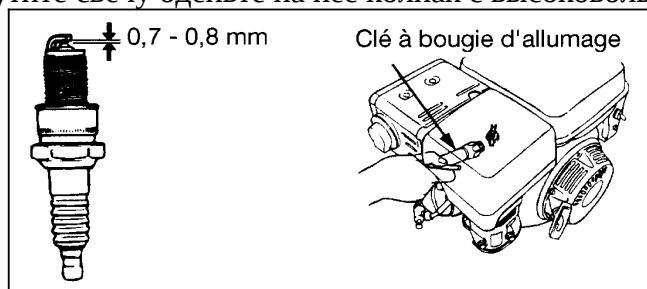


3.3.4 - Регулировка свечи зажигания

- Чистите электроды свечи зажигания и регулируйте зазор между ними каждые 100 часов эксплуатации (зазор между электродами должен быть : 0,7-0,8 мм).

Важно: не используйте свечи с другим температурным режимом.

1. Снимите высоковольтный провод со свечи зажигания и открутите свечу.
2. Проверьте свечу и состояние электродов. Очистите ее с помощью металлической щетки.
3. Проверьте зазор между электродами(0,7-0,8мм). Подрегулируйте его в случае необходимости.
4. Если свеча в нормальном состоянии установите ее обратно и закрутите.
5. После того, как закрутите свечу оденьте на нее колпак с высоковольтным проводом.



3.3.6 - Очистка электростанции и протяжка креплений узлов и агрегатов

- Необходимо чистить электростанцию каждые 100 часов работы.

- После того как двигатель остынет, снимите крышку вентиляции и очистите части двигателя.

- После очистки установите крышку обратно.
- Очистите всю грязь вокруг глушителя.
 - Очистите всю электростанцию с помощью тряпки и кисти (тщательно очистите воздушные входные отверстия и выходы на двигателе и на генераторе).
 - При обнаружении ослабления элементов крепления необходимо протянуть при необходимости заменить крепеж на новый.

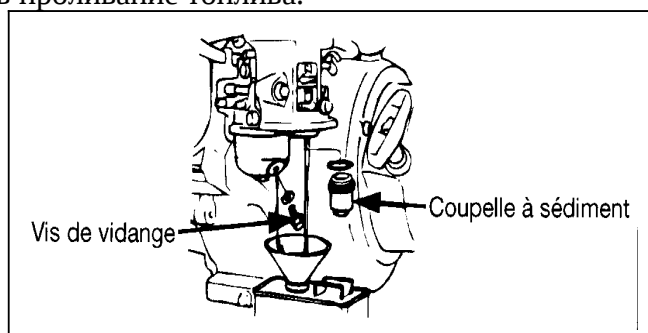
4 - **Выбор сечения кабеля**

Ток (А)	Длина кабеля		
	0 -50 м	51 -100 м	101 -150 м
6	1,5 кв.мм	1,5 кв.мм	2,5 кв.мм
8	2,5 кв.мм	2,5 кв.мм	4,0 кв.мм
10	2,5 кв.мм	4,0 кв.мм	6,0 кв.мм
12	2,5 кв.мм	6,0 кв.мм	10,0 кв.мм
14	2,5 кв.мм	6,0 кв.мм	10,0 кв.мм
16	2,5 кв.мм	10,0 кв.мм	10,0 кв.мм

5 - **Инструкции по транспортировке и хранению**

Транспортировка:

- После того, как двигатель остынет транспортируйте электростанцию отдельно от огне- и взрывоопасных предметов.
- Закройте топливный кран и установите электростанцию на горизонтальной поверхности, чтобы предотвратить проливание топлива.



Хранение:

- Выберите помещение для хранения не влажное и не пыльное.
- Слейте топливо
 - а) Снимите и вычистите топливный отстойник.
 - б) Откройте топливный кран и слейте топливо.
 - в) Установите топливный отстойник обратно и закрутите его.
 - д) Открутите дренажный болт в карбюраторе, слейте топливо, затем установите его обратно и закрутите.
- Замените масло в двигателе.
- Выкрутите свечу зажигания и влейте 30 г моторного масла (2-3 столовые ложки) в цилиндр. Затем вкрутите свечу на место.
- Заклейте входные и выходные отверстия генератора липкой лентой.
- Храните электростанцию в сухом и чистом месте.
- Зарядите аккумулятор и храните в сухом и чистом месте (для электростанций с электростартом).

6 - **Инструкция по поиску неисправностей**

11. Возможные неисправности и их устранение

11. Возможные неисправности и их устранение

Возможные неисправности агрегата и способы их устранения

Возможные неполадки	Причины возникновения	Способы устранения
Двигатель не заводится	Выключатель остановки двигателя находится в положении «STOP» или «OFF» - «выключено»	Перевести выключатель остановки двигателя в положение «ON» - «включено»
	Закрыт топливный кран	Открыть топливный кран
	Низкий уровень масла	Долить масло
	Отсутствует топливо	Заправить топливный бак
	Свеча зажигания неисправна	Зачистить, заменить свечу зажигания
	Воздушная заслонка открыта (двигатель в холодном состоянии)	Закрыть воздушную заслонку
	Воздушная заслонка закрыта (двигатель в горячем состоянии)	Открыть воздушную заслонку
	При электрическом запуске, отключен аккумулятор	Подключить аккумулятор
	При электрическом запуске, разряжен, неисправен аккумулятор	Зарядить, заменить аккумулятор
	Аппарат неисправен	Обратиться в уполномоченный Сервисный центр
Двигатель работает неустойчиво	Засорился воздушный фильтр	Промыть или заменить воздушный фильтр
	Засорилась свеча зажигания	Прочистить или заменить свечу зажигания
	Аппарат перегружен	Снизить электрическую нагрузку
	Недостаточное количество или плохое качество топлива	Заправить топливный бак свежим качественным топливом.
	Низкий уровень масла	Долить масло
	Аппарат неисправен	Обратиться в уполномоченный Сервисный центр
Отсутствует напряжение, двигатель работает	Автоматический выключатель выключен	Перевести автоматический выключатель в положение «ON» - «включено»
	Аппарат неисправен	Обратиться в уполномоченный Сервисный центр
При подключении потребителей пропадает напряжение	Срабатывает автоматический выключатель	Неисправен электрический потребитель, отключить
	Аппарат неисправен	Перегрузка генератора по току, снизить электрическую нагрузку Обратиться в уполномоченный Сервисный центр
Генератор выдает пониженное напряжение	Аппарат неисправен	Прекратить работу, обратиться в уполномоченный Сервисный центр
Повышенные шум, вибрация	Выход из строя трансмиссии	Прекратить работу, обратиться в уполномоченный Сервисный центр
Правильное напряжение при отсутствии нагрузки и слишком низкое - при полной нагрузке.	Возможна перегрузка. Двигатель теряет обороты.	Проверьте ток нагрузки. Проверьте правильность выбора Оборотов двигателя


7. При появлении нехарактерных, сторонних шумов при работе электростанции, неустойчивой работы двигателя, механических повреждениях, нарушающих защиту электростанции от внешних воздействий, **НЕОБХОДИМО ПРЕКРАТИТЬ ЭКСПЛУАТАЦИЮ**

ЭЛЕКТРОСТАНЦИИ И УСТРАНИТЬ НЕИСПРАВНОСТЬ.в противном случае дальнейшая эксплуатация может привести к выходу из строя электростанции.

Сервисное соглашение № _____

Изделие* _____

Модель*		Серийный номер*																		
---------	--	-----------------	--	--	--	--	--	--	--	--	--	--	--	--	--	--	--	--	--	--

Наименование и печать продавца *: _____	
М. П.	Внимание!!! Поля, отмеченные * (в т.ч. на обороте), обязательны к заполнению! При не полностью заполненном талоне, покупатель теряет право на бесплатный ремонт.

При не полностью заполненном талоне, покупатель теряет право на бесплатный ремонт.

Я, Покупатель * _____ с условиями настоящего **Договора** ознакомлен. Товар получен в исправном состоянии, без видимых повреждений, в полной комплектности, проверен в моем присутствии и признан пригодным к эксплуатации, претензий по внешнему виду и комплектности товара не имею. Инструктаж по технике безопасности и правилам эксплуатации данного изделия получен. Инструкция по эксплуатации на русском языке получена. С условиями **Договора** (см. ниже) согласен (сна), в чем собственноручно расписываюсь:

Адрес фирмы продавца *: _____ Подпись продавца *: _____
Подпись покупателя *: _____ Дата продажи *: _____ " _____ 200__ г..

Договор по сервисному обслуживанию в гарантийный период

Нижеизложенная гарантия представляет собой добровольную дополнительную услугу. Клиент может воспользоваться ею в соответствии с данными гарантийными условиями. Данные гарантийные обязательства не ограничивают определенные законом права потребителей. Гарантийный срок эксплуатации изделия составляет **12 месяцев** со дня продажи, в случае коммерческого (профессионального) использования **3 месяца**. В течение гарантийного срока покупатель имеет право на бесплатный ремонт изделия по неисправностям, являющимся следствием установленного дефекта материалов или производственных дефектов. Срок ремонта обусловлен сложностью ремонта и наличием запчастей на складе и при некоторых форс-мажорных обстоятельствах может составить до 20-ти рабочих дней. Гарантия не покрывает любые непредвиденные расходы, а также расходы ставшие следствием или связанные с такими причинами как проезд, транспортировка, дополнительные затраты. **При не полностью заполненном талоне, покупатель теряет право на бесплатный ремонт. Утерянный гарантийный талон восстановлению не подлежит.**

Изделие не подлежит бесплатному гарантийному ремонту в следующих случаях:

1. Отсутствие гарантийного талона; неправильное, неполное заполнение или наличие исправлений в нем. Отсутствие подписи и фамилии Покупателя на настоящем Договоре.
2. Удален, неразборчив или изменен серийный номер изделия.
3. Несоблюдение пользователем предписаний инструкции по эксплуатации и использование изделия не по назначению.
4. При повреждении изделия, возникшем в результате климатических явлений или природных катаклизмов, неправильной или небрежной транспортировки, несоблюдения правил эксплуатации, небрежного обращения, механического или химического воздействия, применения некачественных или несоответствующих указанным в сопроводительной документации эксплуатационных материалов.
5. При ухудшении технических характеристик изделия, явившемся следствием его естественного износа, в том числе из-за применения некачественных или несоответствующих указанным в сопроводительной документации горюче-смазочных материалов, интенсивного использования, перегрузки, в т.ч. изделий любительского класса в коммерческих (профессиональных) целях, засорения топливной и охлаждающей системы, несвоевременного или некачественного обслуживания, независимо от количества отработанных часов и сроков службы изделия.
6. Предыдущий ремонт или обслуживание изделия выполнено ненадлежащим образом, либо не уполномоченными на это лицами, отсутствует отметка в карте гарантийного ремонта (см. на обороте). Наличие в изделии следов разборки или других, не предусмотренных документацией, вмешательств в его конструкцию, а также при нарушении заводских регулировок. Использование неоригинальных запчастей и оснастки фирмы **DDE**. Предоставление изделия в разобранном виде. Модификация изделия любым способом.
8. Выход изделия из строя по причине сильного внутреннего загрязнения (наличие стружек, опилок, пакли и других посторонних предметов).
9. Ввод изделия в эксплуатацию, без привлечения для обязательных регулировок специалистов сервисной службы или уполномоченного дилера, перегрев или несоблюдение требований к составу и качеству топливной смеси, повлекший выход из строя поршневой группы (цилиндр, поршень и кольца) к безусловным признакам которого относятся залегание поршневого кольца и/или наличие царапин и потертостей на поверхности цилиндра и поршня, оплавление опорных подшипников, сальников коленвала.

-Настоящая гарантия не распространяется на следующее:

- а) причина поломки в нарушении периодичности технического обслуживания, предписанного фирмой UNITEDPOWER;
- б) причина поломки в неумелом использовании, небрежном обращении, случайном повреждении или в техническом воздействии, не предусмотренными заводом-изготовителем;
- в) причина поломки из-за применения эксплуатационных материалов, не соответствующих данным условиям эксплуатации, либо из-за применения их не по назначению;
- г) агрегат использовался в эксплуатационных режимах, отличных от указанных в инструкции по эксплуатации;
- д) если применялись запасные части и материалы не изготовленные фирмой **DDE** или не одобренные ею;
- е) агрегат каким-либо образом модифицировался;
- ж) ухудшение состояния в естественном старении и атмосферном воздействии (потускнение и обесцвечивание лакокрасочных покрытий, облицовочных деталей и т. д) если применялись запасные части и материалы не изготовленные фирмой **DDE** или не одобренные ею;
- з) агрегат неправильно хранился или транспортировался;
- и) при профессиональном применении;
- к) на расходные запасные части и эксплуатационные материалы.

К расходным запасным частям и эксплуатационным материалам относятся:

Расходуемые запасные части:

4. Свечи зажигания, топливные и масляные фильтры, элемент воздушного фильтра, предохранители, тепловые автоматы защиты.:

Адрес авторизованного сервисного центра:	Адрес регионального сервисного центра (заполняется продавцом)*:
Санкт-Петербург ул. Фаянсовая, д. 20, лит. А тел. (812) 438-22-20; пн.-пт. , с 10.00 до 18.00	

Карта гарантийного ремонта

Принят в ремонт (дата, подпись покупателя)	" ____ " _____ 200__ г	" ____ " _____ 200__ г	" ____ " _____ 200__ г
	М. П. печать сервисного центра подпись _____	М. П. печать сервисного центра подпись _____	М. П. печать сервисного центра подпись _____
Выдан из ремонта (дата, подпись покупателя)	" ____ " _____ 200__ г	" ____ " _____ 200__ г	" ____ " _____ 200__ г
	М. П. печать сервисного центра подпись _____	М. П. печать сервисного центра подпись _____	М. П. печать сервисного центра подпись _____
Гарантия продлена на (в днях)	_____ дней	_____ дней	_____ дней