

Юр.адр.: Санкт-Петербург, ул. Народная, д.11, корп. 2, лит. А, пом. 7-Н Тел: +7 (812) 642-10-04

р/с 40702810036260006735 к/с 30101810300000000811 БИК 044030811

ФИЛИАЛ № 7806 ВТБ 24 (ПАО) Санкт-Петербург

## ТЕХНИКО-КОММЕРЧЕСКОЕ ПРЕДЛОЖЕНИЕ

### Домкрат телескопический грузовой с гравитационным возвратом штока ДГ100-150ПТ

Артикул: 0000951



#### Характеристики

Грузоподъемность	100 т
Ход штока	150 мм

Цена без учета доставки: **56 454 ₽** (с НДС)

#### ОПИСАНИЕ

Усилие (тонн)№ ступени 1	102
Усилие (тонн)№ ступени 2	50,6
Усилие (тонн)№ ступени 3	20,1
Ход штока (мм) № ступени 1	50
Ход штока (мм) № ступени 2	50
Ход штока (мм) № ступени 3	50
Ход штока (мм) общий	150
Минимальная высота, А (мм)	137
Максимальная высота, В (мм)	287
Диаметр домкрата (мм)	180

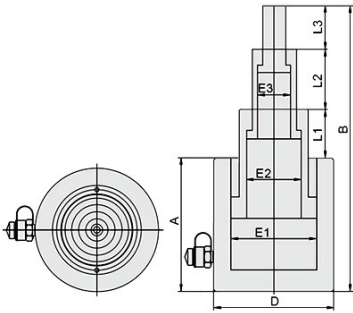
Диаметр поршня ступени №1 / 2 / 3 (мм) 135 / 95 / 60

Рабочий объем масла (л) 1,21

Вес (кг) 22,7

**Домкрат телескопический грузовой с гравитационным возвратом штока ДГ100-150ПТ** - (с гравитационным возвратом штока) предназначен для подъема груза. В качестве привода используется ручной или электрический гидравлический насос одностороннего действия с максимальным давлением 700 бар. Насос в комплект не входит.

**Домкрат работает в любом пространственном положении.**



**Комплект поставки:**

- Домкрат грузовой телескопический гидравлический ДГ100-150ПТ
- Инструкция
- [Гидравлический насос заказывается отдельно](#)

Сформировано 04.06.2026 03:26 · KRATONSHOP.RU