

Юр.адр.: Санкт-Петербург, ул. Народная, д.11, корп. 2, лит. А, пом. 7-Н Тел: +7 (812) 642-10-04

р/с 40702810036260006735 к/с 30101810300000000811 БИК 044030811

ФИЛИАЛ № 7806 ВТБ 24 (ПАО) Санкт-Петербург

## ТЕХНИКО-КОММЕРЧЕСКОЕ ПРЕДЛОЖЕНИЕ

### Домкрат телескопический грузовой с гравитационным возвратом штока ДГ20-100ПТ

Артикул: 0000945



#### Характеристики

|                  |        |
|------------------|--------|
| Грузоподъемность | 20 т   |
| Ход штока        | 100 мм |

Цена без учета доставки: **20 188 ₹** (с НДС)

#### ОПИСАНИЕ

|                             |      |
|-----------------------------|------|
| Усилие (тонн)№ ступени 1    | 20,1 |
| Усилие (тонн)№ ступени 2    | 6,9  |
| Усилие (тонн)№ ступени 3    | -    |
| Ход штока (мм) № ступени 1  | 50   |
| Ход штока (мм) № ступени 2  | 50   |
| Ход штока (мм) № ступени 3  | -    |
| Ход штока (мм) общий        | 100  |
| Минимальная высота, А (мм)  | 107  |
| Максимальная высота, В (мм) | 207  |
| Диаметр домкрата (мм)       | 85   |

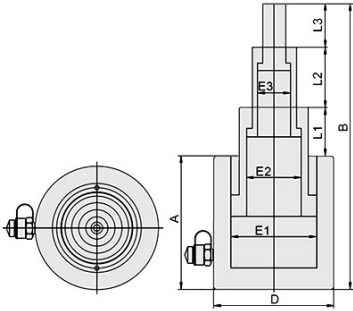
Диаметр поршня ступени №1 / 2 / 3 (мм) 60/35/-

Рабочий объем масла (л) 0,19

Вес (кг) 4,2

**Домкрат телескопический грузовой с гравитационным возвратом штока ДГ20-100ПТ** - (с гравитационным возвратом штока) предназначен для подъема груза. В качестве привода используется ручной или электрический гидравлический насос одностороннего действия с максимальным давлением 700 бар. **Насос в комплект не входит.**

**Домкрат работает в любом пространственном положении.**



**Комплект поставки:**

- Домкрат грузовой телескопический гидравлический ДГ20-100ПТ
- Инструкция
- [Гидравлический насос заказывается отдельно](#)

Сформировано 04.06.2026 03:28 · KRATONSHOP.RU