

Юр.адр.: Санкт-Петербург, ул. Народная, д.11, корп. 2, лит. А, пом. 7-Н Тел: +7 (812) 642-10-04

р/с 40702810036260006735 к/с 30101810300000000811 БИК 044030811

ФИЛИАЛ № 7806 ВТБ 24 (ПАО) Санкт-Петербург

ТЕХНИКО-КОММЕРЧЕСКОЕ ПРЕДЛОЖЕНИЕ

Домкрат телескопический грузовой с гравитационным возвратом штока ДГ30-100ПТ

Артикул: 0000947



Характеристики

Грузоподъемность	30 т
Ход штока	100 мм

Цена без учета доставки: **30 478 ₺** (с НДС)

ОПИСАНИЕ

Усилие (тонн)№ ступени 1	31,5
Усилие (тонн)№ ступени 2	11,3
Усилие (тонн)№ ступени 3	-
Ход штока (мм) № ступени 1	50
Ход штока (мм) № ступени 2	50
Ход штока (мм) № ступени 3	-
Ход штока (мм) общий	100
Минимальная высота, А (мм)	112
Максимальная высота, В (мм)	212
Диаметр домкрата (мм)	105

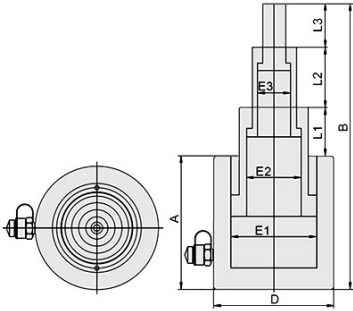
Диаметр поршня ступени №1 / 2 / 3 (мм) 75/45/-

Рабочий объем масла (л) 0,3

Вес (кг) 6,7

Домкрат телескопический грузовой с гравитационным возвратом штока ДГ30-100ПТ - (с гравитационным возвратом штока) предназначен для подъема груза. В качестве привода используется ручной или электрический гидравлический насос одностороннего действия с максимальным давлением 700 бар. **Насос в комплект не входит.**

Домкрат работает в любом пространственном положении.



Комплект поставки:

- Домкрат грузовой телескопический гидравлический ДГ30-100ПТ
- Инструкция
- [Гидравлический насос заказывается отдельно](#)

Сформировано 07.04.2026 12:15 · KRATONSHOP.RU