

Юр.адр.: Санкт-Петербург, ул. Народная, д.11, корп. 2, лит. А, пом. 7-Н Тел: +7 (812) 642-10-04

р/с 40702810036260006735 к/с 30101810300000000811 БИК 044030811

ФИЛИАЛ № 7806 ВТБ 24 (ПАО) Санкт-Петербург

ТЕХНИКО-КОММЕРЧЕСКОЕ ПРЕДЛОЖЕНИЕ

Домкрат грузовой с гидравлическим возвратом TOR ДУ10Г250

Артикул: 1004582



Характеристики

Грузоподъемность	10 т
Ход штока	250 мм

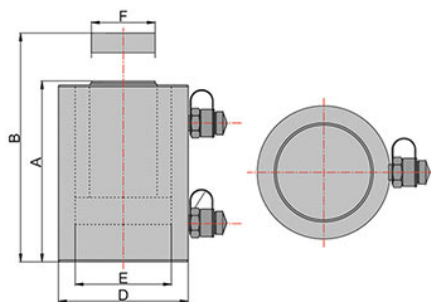
Цена без учета доставки: **22 446 ₺** (с НДС)

ОПИСАНИЕ

Усилие (тонн)	10
Ход штока (мм)	250
Мин. высота, А (мм)	380
Макс. высота, В (мм)	630
Рабочий объем масла (л)	0,491

Домкрат грузовой с гидравлическим возвратом TOR ДУ10Г250 предназначен для подъема груза, для использования в качестве составной части прессового оборудования. В качестве привода используется ручной гидравлический насос или электрическая **маслостанция** двустороннего действия. На поршне домкрата установлены два направляющих кольца для направления поршня в гильзе цилиндра, снижения трения и принятия на себя поперечных усилий. Домкрат может работать в любом пространственном положении.

Домкрат ДГ может работать в любом пространственном положении.



Комплект поставки:

- Домкрат грузовой гидравлический
- Инструкция
- [Гидравлический насос заказывается отдельно](#)

Сформировано 14.05.2026 12:39 · KRATONSHOP.RU