

Юр.адр.: Санкт-Петербург, ул. Народная, д.11, корп. 2, лит. А, пом. 7-Н Тел: +7 (812) 642-10-04

р/с 40702810036260006735 к/с 30101810300000000811 БИК 044030811

ФИЛИАЛ № 7806 ВТБ 24 (ПАО) Санкт-Петербург

ТЕХНИКО-КОММЕРЧЕСКОЕ ПРЕДЛОЖЕНИЕ

Домкрат грузовой с гидравлическим возвратом TOR ДУ200Г300

Артикул: 1004590



Характеристики

Грузоподъемность	200 т
Ход штока	300 мм

Цена без учета доставки: **123 201 ₽** (с НДС)

ОПИСАНИЕ

Усилие (тонн) 200

Ход штока (мм) 300

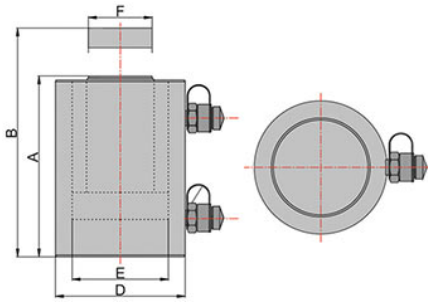
Мин. высота, А (мм) 421

Макс. высота, В (мм) 721

Рабочий объем масла (л) 9,072

Домкрат грузовой с гидравлическим возвратом TOR ДУ200Г300 предназначен для подъема груза, для использования в качестве составной части прессового оборудования. В качестве привода используется ручной гидравлический насос или электрическая **маслостанция** двустороннего действия. На поршне домкрата установлены два направляющих кольца для направления поршня в гильзе цилиндра, снижения трения и принятия на себя поперечных усилий. Домкрат может работать в любом пространственном положении.

Домкрат ДГ может работать в любом пространственном положении.



Комплект поставки:

- Домкрат грузовой гидравлический
- Инструкция
- [Гидравлический насос заказывается отдельно](#)

Сформировано 07.04.2026 14:02 · KRATONSHOP.RU