

Юр.адр.: Санкт-Петербург, ул. Народная, д.11, корп. 2, лит. А, пом. 7-Н Тел: +7 (812) 642-10-04

р/с 40702810036260006735 к/с 30101810300000000811 БИК 044030811

ФИЛИАЛ № 7806 ВТБ 24 (ПАО) Санкт-Петербург

ТЕХНИКО-КОММЕРЧЕСКОЕ ПРЕДЛОЖЕНИЕ

Домкрат грузовой гидравлический с фиксирующей гайкой ДГ30-50ПГ

Артикул: 0000546



Характеристики

Грузоподъемность	30 т
Ход штока	50 мм

Цена без учета доставки: **16 660 ₹** (с НДС)

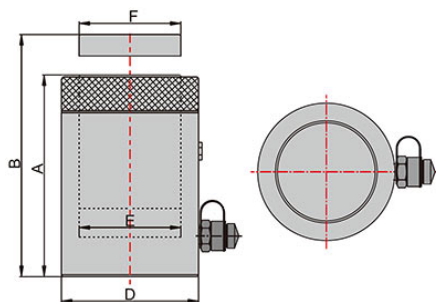
ОПИСАНИЕ

Усилие (тонн)	30
Ход штока (мм)	50
Мин. высота, А(мм)	156
Макс. высота, В (мм)	206
Диаметр цилиндра, D (мм)	103
Диаметр поршня, E (мм)	75
Диаметр штока, F (мм)	75
Площадь поршня (см ²)	44,17
Гидравлическое давление (бар) на 1 тонну усилия	22,2
Фактическое усилие при давлении, 700бар (кг)	31529

Рабочий объем масла (л)	0,25
Вес (кг)	9,5

Домкрат грузовой гидравлический с фиксирующей гайкой ДГ30-50ПГ - предназначен для подъема и безопасного удержания поднятого груза в течение длительного времени. В качестве привода используется ручной, ножной или электрический гидравлический насос одностороннего действия.

У домкратов с фиксирующей гайкой диаметр штока и поршня одинаковые, поэтому поршень домкрата не имеет механического ограничения на выдвижение. При достижении максимальной величины выдвижения штока, будет происходить выброс масла через пробку с отверстием, расположенную рядом с фиксирующей гайкой. Это требуется для предотвращения выхода поршня за пределы гильзы цилиндра.



Комплект поставки:

- Домкрат грузовой гидравлический ДГ30-50ПГ
- Инструкция
- [Гидравлический насос заказывается отдельно](#)

Сформировано 07.04.2026 12:28 · KRATONSHOP.RU