

Юр.адр.: Санкт-Петербург, ул. Народная, д.11, корп. 2, лит. А, пом. 7-Н Тел: +7 (812) 642-10-04

р/с 40702810036260006735 к/с 30101810300000000811 БИК 044030811

ФИЛИАЛ № 7806 ВТБ 24 (ПАО) Санкт-Петербург

ТЕХНИКО-КОММЕРЧЕСКОЕ ПРЕДЛОЖЕНИЕ

Домкрат грузовой гидравлический с фиксирующей гайкой ДГ400-100ПГ

Артикул: 0000567



Характеристики

Грузоподъемность	400 т
Ход штока	100 мм

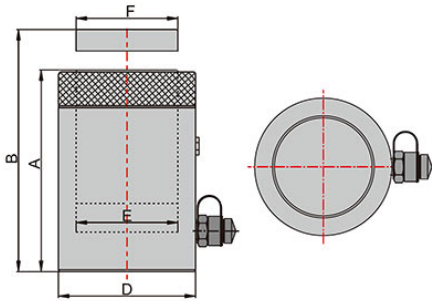
Цена без учета доставки: **240 120 ₽** (с НДС)

ОПИСАНИЕ

Грузоподъемность	400 тонн
Ход штока	100 мм
Минимальная высота, А	371 мм
Минимальная высота, В	471 мм
Диаметр цилиндра, D	325 мм
Диаметр поршня, E	270 мм
Диаметр штока, F	270 мм
Рабочий объем масла	5,73 л
Вес	239 кг

Домкрат грузовой гидравлический с фиксирующей гайкой ДГ400-100ПГ - предназначен для подъема и безопасного удержания поднятого груза в течение длительного времени. В качестве привода используется ручной, ножной или электрический гидравлический насос одностороннего действия.

У домкратов с фиксирующей гайкой диаметр штока и поршня одинаковые, поэтому поршень домкрата не имеет механического ограничения на выдвижение. При достижении максимальной величины выдвижения штока, будет происходить выброс масла через пробку с отверстием, расположенную рядом с фиксирующей гайкой. Это требуется для предотвращения выхода поршня за пределы гильзы цилиндра.



Комплект поставки:

- Домкрат грузовой гидравлический ДГ400-100ПГ
- Инструкция
- [Гидравлический насос заказывается отдельно](#)

Сформировано 06.04.2026 02:30 · KRATONSHOP.RU