

Юр.адр.: Санкт-Петербург, ул. Народная, д.11, корп. 2, лит. А, пом. 7-Н Тел: +7 (812) 642-10-04

р/с 40702810036260006735 к/с 30101810300000000811 БИК 044030811

ФИЛИАЛ № 7806 ВТБ 24 (ПАО) Санкт-Петербург

## ТЕХНИКО-КОММЕРЧЕСКОЕ ПРЕДЛОЖЕНИЕ

### Домкрат грузовой с гидравлическим возвратом ДГ150-100ГО с плавающей опорой

Артикул: 00009310



#### Характеристики

Грузоподъемность	150 т
Ход штока	100 мм

Цена без учета доставки: **76 500 ₺** (с НДС)

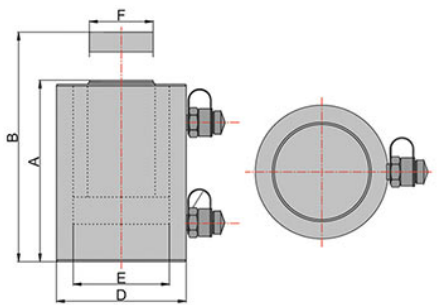
#### ОПИСАНИЕ

Грузоподъемность 150 тонн

Ход штока 100 мм

**Домкрат грузовой с гидравлическим возвратом ДГ150-100Г** - предназначен для подъема груза, для использования в качестве составной части прессового оборудования. В качестве привода используется ручной гидравлический насос или электрическая **маслостанция** двустороннего действия. На поршне домкрата установлены два направляющих кольца для направления поршня в гильзе цилиндра, снижения трения и принятия на себя поперечных усилий. Домкрат может работать в любом пространственном положении.

**Домкрат ДГ может работать в любом пространственном положении.**



#### Работа:

- Подключите рукава внешнего насоса к домкрату через быстроразъемные соединения (БРС).
- Установите **домкрат** так, чтобы БРС были направлены вверх.
- С помощью насоса закачайте масло **в поршневую полость домкрата**. Остановите насос, когда шток домкрата полностью выдвинется.
- Переключите распределитель насоса в противоположное положение.
- С помощью насоса закачайте масло **в штоковую полость домкрата**. Остановите насос, когда шток домкрата полностью вернется, вытеснив в бак насоса воздух и гидравлическое масло.
- Если шток домкрата выдвигается и возвращается рывками, значит в домкрате остался воздух. Повторите действия п.3-5.
- Установите домкрат на ровную прочную поверхность. Домкрат готов к работе.

#### Комплект поставки:

- Домкрат грузовой гидравлический ДГ150-100Г
- Плавающая опора
- Инструкция
- [Гидравлический насос заказывается отдельно](#)

Сформировано 24.06.2026 14:55 · KRATONSHOP.RU