

Юр.адр.: Санкт-Петербург, ул. Народная, д.11, корп. 2, лит. А, пом. 7-Н Тел: +7 (812) 642-10-04

р/с 40702810036260006735 к/с 30101810300000000811 БИК 044030811

ФИЛИАЛ № 7806 ВТБ 24 (ПАО) Санкт-Петербург

ТЕХНИКО-КОММЕРЧЕСКОЕ ПРЕДЛОЖЕНИЕ

Домкрат грузовой с гидравлическим возвратом ДГ300-400ГО с плавающей опорой

Артикул: 00010720



Характеристики

Грузоподъемность	300 т
Ход штока	400 мм

Цена без учета доставки: **258 692 ₹** (с НДС)

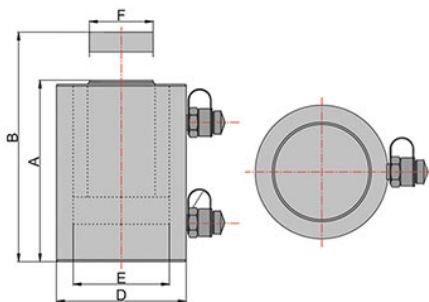
ОПИСАНИЕ

Усилие (тонн)	300
Ход штока (мм)	400
Макс. рабочее давление (бар)	700
Мин. высота, А (мм)	630
Макс. высота, В (мм)	1030
Диаметр цилиндра, D (мм)	285
Диаметр поршня, E (мм)	240
Диаметр штока, F (мм)	200
Гидравлическое давление (бар) на 1 тонну усилия при выдвигении штока	2,1681
Фактическое усилие при давлении 700бар, выдвигение / возврат(т)	322,7 / 98,6

Рабочий объем масла (л)	17,2
Вес (кг)	231

Домкрат грузовой с гидравлическим возвратом ДГ300-400Г - предназначен для подъема груза, для использования в качестве составной части прессового оборудования. В качестве привода используется ручной гидравлический насос или электрическая **маслостанция** двустороннего действия. На поршне домкрата установлены два направляющих кольца для направления поршня в гильзе цилиндра, снижения трения и принятия на себя поперечных усилий. Домкрат может работать в любом пространственном положении.

Домкрат ДГ может работать в любом пространственном положении.



Работа:

- Подключите рукава внешнего насоса к домкрату через быстроразъемные соединения (БРС).
- Установите **домкрат** так, чтобы БРС были направлены вверх.
- С помощью насоса закачайте масло **в поршневую полость домкрата**. Остановите насос, когда шток домкрата полностью выдвинется.
- Переключите распределитель насоса в противоположное положение.
- С помощью насоса закачайте масло **в штоковую полость домкрата**. Остановите насос, когда шток домкрата полностью вернется, вытеснив в бак насоса воздух и гидравлическое масло.
- Если шток домкрата выдвигается и возвращается рывками, значит в домкрате остался воздух. Повторите действия п.3-5.
- Установите домкрат на ровную прочную поверхность. Домкрат готов к работе.

Комплект поставки:

- Домкрат грузовой гидравлический ДГ300-400Г
- Плавающая опора
- Инструкция
- [Гидравлический насос заказывается отдельно](#)

Сформировано 03.04.2026 16:41 · KRATONSHOP.RU