

Юр.адр.: Санкт-Петербург, ул. Народная, д.11, корп. 2, лит. А, пом. 7-Н Тел: +7 (812) 642-10-04

р/с 40702810036260006735 к/с 30101810300000000811 БИК 044030811

ФИЛИАЛ № 7806 ВТБ 24 (ПАО) Санкт-Петербург

ТЕХНИКО-КОММЕРЧЕСКОЕ ПРЕДЛОЖЕНИЕ

Домкрат грузовой с гидравлическим возвратом ДГ50-100Г

Артикул: 0000605



Характеристики

| | |
|------------------|--------|
| Грузоподъемность | 50 т |
| Ход штока | 100 мм |

Цена без учета доставки: **24 598 ₺** (с НДС)

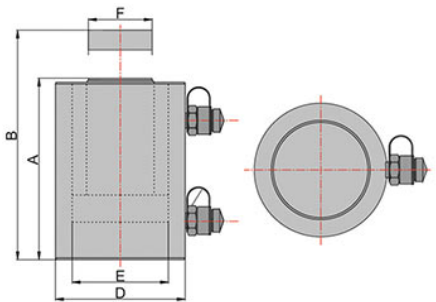
ОПИСАНИЕ

| | |
|--|-------------|
| Усилие (тонн) | 50 |
| Ход штока (мм) | 100 |
| Макс. рабочее давление (бар) | 700 |
| Мин. высота, А (мм) | 274 |
| Макс. высота, В (мм) | 374 |
| Диаметр цилиндра, D (мм) | 120 |
| Диаметр поршня, E (мм) | 95 |
| Диаметр штока, F (мм) | 70 |
| Гидравлическое давление (бар) на 1 тонну усилия при выдвигении штока | 13,84 |
| Фактическое усилие при давлении 700бар, выдвигение / возврат(т) | 50,6 / 23,1 |

| | |
|-------------------------|------|
| Рабочий объем масла (л) | 0,71 |
| Вес (кг) | 22 |

Домкрат грузовой с гидравлическим возвратом ДГ50-100Г - предназначен для подъема груза, для использования в качестве составной части прессового оборудования. В качестве привода используется ручной гидравлический насос или электрическая **маслостанция** двустороннего действия. На поршне домкрата установлены два направляющих кольца для направления поршня в гильзе цилиндра, снижения трения и принятия на себя поперечных усилий. Домкрат может работать в любом пространственном положении.

Домкрат ДГ может работать в любом пространственном положении.



Работа:

- Подключите рукава внешнего насоса к домкрату через быстроразъемные соединения (БРС).
- Установите **домкрат** так, чтобы БРС были направлены вверх.
- С помощью насоса закачайте масло **в поршневую полость домкрата**. Остановите насос, когда шток домкрата полностью выдвинется.
- Переключите распределитель насоса в противоположное положение.
- С помощью насоса закачайте масло **в штоковую полость домкрата**. Остановите насос, когда шток домкрата полностью вернется, вытеснив в бак насоса воздух и гидравлическое масло.
- Если шток домкрата выдвигается и возвращается рывками, значит в домкрате остался воздух. Повторите действия п.3-5.
- Установите домкрат на ровную прочную поверхность. Домкрат готов к работе.

Комплект поставки:

- Домкрат грузовой гидравлический ДГ50-100Г
- Инструкция
- [Гидравлический насос заказывается отдельно](#)

Сформировано 07.04.2026 12:26 · KRATONSHOP.RU