

Юр.адр.: Санкт-Петербург, ул. Народная, д.11, корп. 2, лит. А, пом. 7-Н Тел: +7 (812) 642-10-04

р/с 40702810036260006735 к/с 30101810300000000811 БИК 044030811

ФИЛИАЛ № 7806 ВТБ 24 (ПАО) Санкт-Петербург

ТЕХНИКО-КОММЕРЧЕСКОЕ ПРЕДЛОЖЕНИЕ

Домкрат грузовой с гидравлическим возвратом ДГ500-200Г

Артикул: 0000942



Характеристики

Грузоподъемность	500 т
Ход штока	200 мм

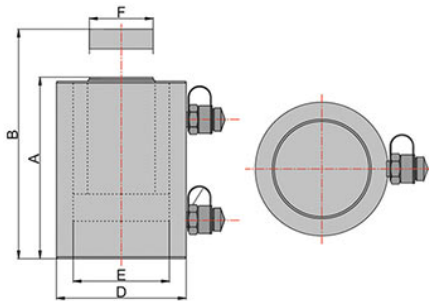
Цена без учета доставки: **335 823 ₺** (с НДС)

ОПИСАНИЕ

Грузоподъемность	500 тонн
Ход штока	200 мм
Минимальная высота, А	526 мм
Минимальная высота, В	726 мм
Диаметр цилиндра, D	372 мм
Диаметр поршня, E	305 мм
Диаметр штока, F	250 мм
Рабочий объем масла	14,6 л
Вес	380 кг

Домкрат грузовой с гидравлическим возвратом ДГ500-200Г - предназначен для подъема груза, для использования в качестве составной части прессового оборудования. В качестве привода используется ручной гидравлический насос или электрическая **маслостанция** двустороннего действия. На поршне домкрата установлены два направляющих кольца для направления поршня в гильзе цилиндра, снижения трения и принятия на себя поперечных усилий. Домкрат может работать в любом пространственном положении.

Домкрат ДГ может работать в любом пространственном положении.



Работа:

- Подключите рукава внешнего насоса к домкрату через быстроразъемные соединения (БРС).
- Установите **домкрат** так, чтобы БРС были направлены вверх.
- С помощью насоса закачайте масло **в поршнеую полость домкрата**. Остановите насос, когда шток домкрата полностью выдвинется.
- Переключите распределитель насоса в противоположное положение.
- С помощью насоса закачайте масло **в штоковую полость домкрата**. Остановите насос, когда шток домкрата полностью вернется, вытеснив в бак насоса воздух и гидравлическое масло.
- Если шток домкрата выдвигается и возвращается рывками, значит в домкрате остался воздух. Повторите действия п.3-5.
- Установите домкрат на ровную прочную поверхность. Домкрат готов к работе.

Комплект поставки:

- Домкрат грузовой гидравлический ДГ500-200Г
- Инструкция
- [Гидравлический насос заказывается отдельно](#)

Сформировано 04.06.2026 04:58 · KRATONSHOP.RU