

Юр.адр.: Санкт-Петербург, ул. Народная, д.11, корп. 2, лит. А, пом. 7-Н Тел: +7 (812) 642-10-04

р/с 40702810036260006735 к/с 30101810300000000811 БИК 044030811

ФИЛИАЛ № 7806 ВТБ 24 (ПАО) Санкт-Петербург

## ТЕХНИКО-КОММЕРЧЕСКОЕ ПРЕДЛОЖЕНИЕ

### Домкрат грузовой с гидравлическим возвратом ДГ800-150Г

Артикул: 0001258



#### Характеристики

Грузоподъемность	800 т
Ход штока	150 мм

Цена без учета доставки: **632 280 ₺** (с НДС)

#### ОПИСАНИЕ

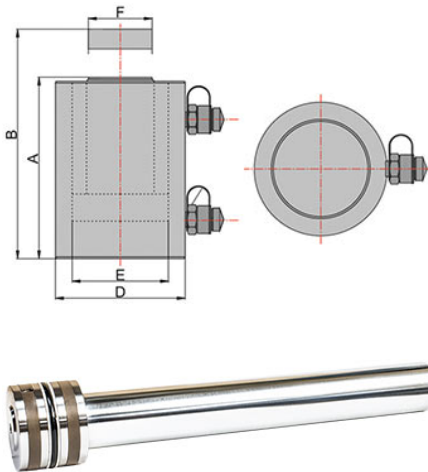
Усилие (тонн)	800
Ход штока (мм)	150
Макс. рабочее давление (бар)	700
Мин. высота, А (мм)	538
Макс. высота, В (мм)	688
Диаметр цилиндра, D (мм)	472
Диаметр поршня, E (мм)	390
Диаметр штока, F (мм)	320
Гидравлическое давление (бар) на 1 тонну усилия при выдвигении штока	0,8211
Фактическое усилие при давлении 700бар, выдвигение / возврат(т)	852,5 / 278,6

Рабочий объем масла (л)	17,92
Вес (кг)	681

### Домкрат грузовой с гидравлическим возвратом ДГ800-150Г

Предназначен для подъема груза, для использования в качестве составной части прессового оборудования. В качестве привода используется ручной гидравлический насос или электрическая **маслостанция** двустороннего действия. На поршне домкрата установлены два направляющих кольца для направления поршня в гильзе цилиндра, снижения трения и принятия на себя поперечных усилий. Домкрат может работать в любом пространственном положении.

**Домкрат ДГ может работать в любом пространственном положении.**



#### Работа:

- Подключите рукава внешнего насоса к домкрату через быстроразъемные соединения (БРС).
- Установите **домкрат** так, чтобы БРС были направлены вверх.
- С помощью насоса закачайте масло **в поршневую полость домкрата**. Остановите насос, когда шток домкрата полностью выдвинется.
- Переключите распределитель насоса в противоположное положение.
- С помощью насоса закачайте масло **в штоковую полость домкрата**. Остановите насос, когда шток домкрата полностью вернется, вытеснив в бак насоса воздух и гидравлическое масло.
- Если шток домкрата выдвигается и возвращается рывками, значит в домкрате остался воздух. Повторите действия п.3-5.
- Установите домкрат на ровную прочную поверхность. Домкрат готов к работе.

#### Комплект поставки:

- Домкрат грузовой гидравлический ДГ800-150Г
- Инструкция
- [Гидравлический насос заказывается отдельно](#)
- [Плавающая опора заказывается отдельно](#)

Сформировано 03.04.2026 13:32 · KRATONSHOP.RU