

Юр.адр.: Санкт-Петербург, ул. Народная, д.11, корп. 2, лит. А, пом. 7-Н Тел: +7 (812) 642-10-04

р/с 40702810036260006735 к/с 30101810300000000811 БИК 044030811

ФИЛИАЛ № 7806 ВТБ 24 (ПАО) Санкт-Петербург

ТЕХНИКО-КОММЕРЧЕСКОЕ ПРЕДЛОЖЕНИЕ

Домкрат грузовой с гидравлическим возвратом TOR ДУ30Г200 (ННУГ-30200S)

Артикул: 1004585



Характеристики

Грузоподъемность	30 т
Ход штока	200 мм

Цена без учета доставки: **28 130 ₽** (с НДС)

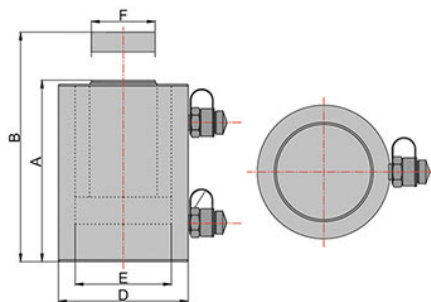
ОПИСАНИЕ

Усилие (тонн)	30
Ход штока (мм)	200
Мин. высота, А (мм)	360
Макс. высота, В (мм)	560
Диаметр цилиндра, D (мм)	108
Диаметр поршня, E (мм)	78
Диаметр штока, F (мм)	63,6
Рабочий объем масла (л)	0,954
Вес (кг)	18,4

Домкрат грузовой с гидравлическим возвратом TOR ДУ30Г200 (ННУГ-30200S) - предназначен для подъема груза, для использования в качестве составной части прессового оборудования. В качестве привода используется ручной гидравлический насос или электрическая **маслостанция** двустороннего

действия. На поршне домкрата установлены два направляющих кольца для направления поршня в гильзе цилиндра, снижения трения и принятия на себя поперечных усилий. Домкрат может работать в любом пространственном положении.

Домкрат ДГ может работать в любом пространственном положении.



Комплект поставки:

- Домкрат грузовой гидравлический ДУ30Г200 (ННУГ-30200S)
- Инструкция
- [Гидравлический насос заказывается отдельно](#)

Сформировано 04.06.2026 03:34 · KRATONSHOP.RU