

Юр.адр.: Санкт-Петербург, ул. Народная, д.11, корп. 2, лит. А, пом. 7-Н Тел: +7 (812) 642-10-04

р/с 40702810036260006735 к/с 30101810300000000811 БИК 044030811

ФИЛИАЛ № 7806 ВТБ 24 (ПАО) Санкт-Петербург

ТЕХНИКО-КОММЕРЧЕСКОЕ ПРЕДЛОЖЕНИЕ

Домкрат реечный TOR ДР 25000 с обрезиненной ручкой

Артикул: 1045910



Характеристики

Грузоподъемность	25 т
Ход штока	400 мм

Цена без учета доставки: **80 698 ₺** (с НДС)

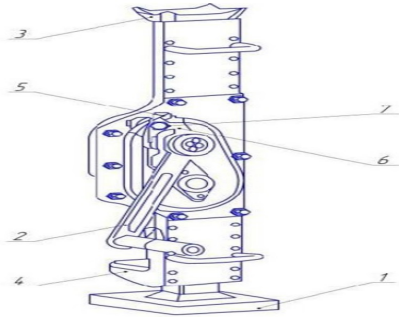
ОПИСАНИЕ

Грузоподъемность, т	25
Усилие на рукояти, Н	700
Высота подхвата, мм	950
Ход рейки, мм	400
Высота подхвата лапой, мм	110
Габариты в упаковке, мм	420x360x965
Масса, кг	93

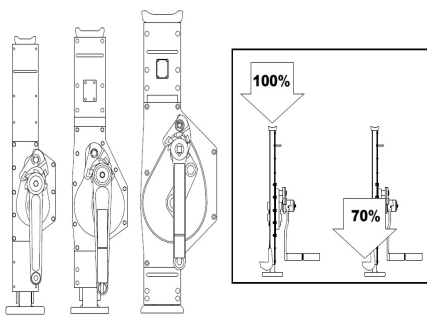
Домкрат реечный TOR ДР 25000 с обрезиненной ручкой применяются при выполнении строительных, ремонтных работ, при обслуживании автотранспорта, железнодорожного полотна, при монтаже и перемещении тяжелого оборудования и грузов.

Домкрат сконструирован исключительно для ручного поднимания, опускания и волочения отдельных грузов при нормальных атмосферных условиях на рабочем месте. Вес груза при подъеме не должен превышать допустимую грузоподъемность. Домкрат управляется исключительно с помощью рукоятки.

Номинальная грузоподъемность домкрата на «лапе» снижена на 30%.



1. Основание (платформа)
2. Рычаг с рукоятью
3. Верхняя опорная (рабочая) площадка
4. Нижняя опорная (рабочая) площадка (лапа)
5. Верхний стопор (собачка)
6. Нижний стопор (собачка)
7. Стопорное кольцо



Преимущество домкратов серии ДР:

- Большой выбор грузоподъемности от 1,5 до 25 тонн.
- Простая и надежная конструкция не требует обслуживания

- Стопорный механизм для удержания грузов в поднятом положении
- Легкий подъем и плавный спуск грузов

Комплект поставки:

- Домкрат
- Инструкция
- Упаковка

Сформировано 24.06.2026 09:20 · KRATONSHOP.RU