

Юр.адр.: Санкт-Петербург, ул. Народная, д.11, корп. 2, лит. А, пом. 7-Н Тел: +7 (812) 642-10-04

р/с 40702810036260006735 к/с 30101810300000000811 БИК 044030811

ФИЛИАЛ № 7806 ВТБ 24 (ПАО) Санкт-Петербург

ТЕХНИКО-КОММЕРЧЕСКОЕ ПРЕДЛОЖЕНИЕ

Домкрат реечный TOR MJW 1,5 т настенный

Артикул: 1050452



Характеристики

Грузоподъемность	1.5 т
Ход штока	800 мм

Цена без учета доставки: **11 184 Р** (с НДС)

ОПИСАНИЕ

Грузоподъемность, т 1,5

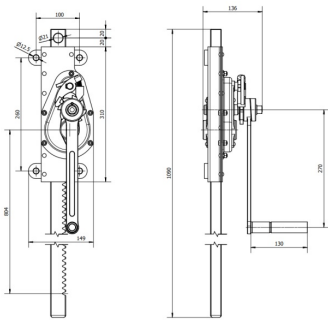
Рейка, мм 1090, рабочая 800

Усилие, кг ≤28

Габариты упаковки, мм 170x175x1125

Масса, кг 10,5

Домкрат реечный настенный с цилиндрической передачей предназначен для подъема промышленного оборудования, контейнеров в мастерских или строительстве. Домкратом возможно осуществлять подъем и опускание груза, а также тянуть, нажимать, горизонтально перемещать оборудование. Подъем груза должен осуществляться в направлении вертикальной оси планки. Действие поперечных/косых сил не допускается. Допускается эксплуатация как в вертикальной, так и в горизонтальной плоскости.



Сформировано 03.04.2026 07:38 · KRATONSHOP.RU