

Юр.адр.: Санкт-Петербург, ул. Народная, д.11, корп. 2, лит. А, пом. 7-Н Тел: +7 (812) 642-10-04

р/с 40702810036260006735 к/с 30101810300000000811 БИК 044030811

ФИЛИАЛ № 7806 ВТБ 24 (ПАО) Санкт-Петербург

ТЕХНИКО-КОММЕРЧЕСКОЕ ПРЕДЛОЖЕНИЕ

Домкрат с полым штоком TOR ДП20П100 (ННУГ-20100К)

Артикул: 1004658



Характеристики

Грузоподъемность	20 т
Ход штока	100 мм

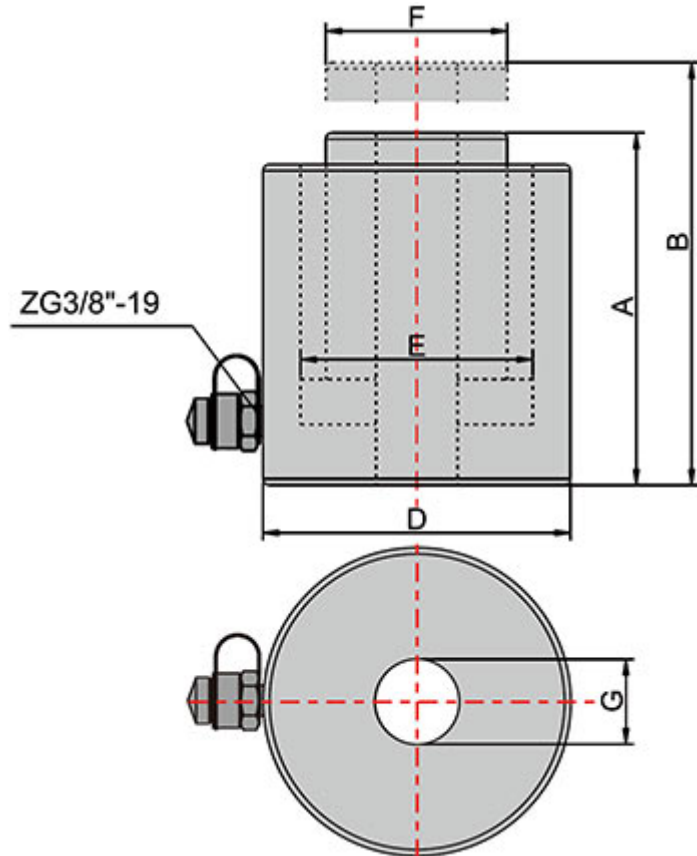
Цена без учета доставки: **21 859 ₹** (с НДС)

ОПИСАНИЕ

Усилие (тонн)	20
Ход штока (мм)	100
Минимальная высота, А (мм)	223
Максимальная высота, В (мм)	323
Диаметр цилиндра, D (мм)	98
Диаметр штока, F (мм)	54
Диаметр отверстия в штоке, G (мм)	27
Рабочий объем масла (л)	0,192
Вес (кг)	10

Домкрат гидравлический односторонний с полым штоком **TOR ННУГ-К** используется для натяжения стержневой (и канатной арматуры при проведении работ по пост- и преднапряжению железобетонных конструкций, для запрессовки и снятия деталей, посаженных с натягом, натяжении вант и многого другого. Домкрат с полым штоком может использоваться в качестве силового привода в конструкции съемников и прессов.

Применяется при проведении строительных работ, изготовлении ЖБИ, ремонте и обслуживании оборудования, для натяжения вант.



Комплект поставки:

- Домкрат гидравлический
- Инструкция
- [Гидравлический насос заказывается отдельно](#)

Сформировано 10.01.2026 00:13 · KRATONSHOP.RU