

Юр.адр.: Санкт-Петербург, ул. Народная, д.11, корп. 2, лит. А, пом. 7-Н Тел: +7 (812) 642-10-04

р/с 40702810036260006735 к/с 30101810300000000811 БИК 044030811

ФИЛИАЛ № 7806 ВТБ 24 (ПАО) Санкт-Петербург

ТЕХНИКО-КОММЕРЧЕСКОЕ ПРЕДЛОЖЕНИЕ

Домкрат телескопический грузовой с гравитационным возвратом штока ДТ10-435М

Артикул: 0000651

Магазин оборудования KratonShop.ru



Характеристики

Грузоподъемность	10 т
Ход штока	435 мм

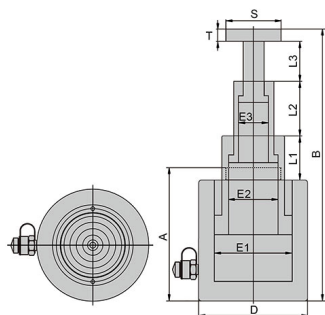
Цена без учета доставки: **57 230 ₺** (с НДС)

ОПИСАНИЕ

Усилие ступеней домкрата (тонн), №1, №2, №3	67/31/11
Общий ход штока (мм)	435
Ход отдельных ступеней (мм), L1, L2, L3	145/145/145
Мин. высота, А (мм)	280
Макс. высота, В (мм)	715
Размеры грузовой площадки, S x T (мм)	78x19
Диаметр цилиндра, D (мм)	153
Диаметр поршня ступеней домкрата, E (мм), №1, №2, №3	110/75/45
Рабочий объем масла (л)	2,2
Вес (кг)	40

Домкрат телескопический грузовой с гравитационным возвратом штока ДТ10-435М - предназначен для подъема, перемещения груза. Домкрат не имеет встроенного насоса, в качестве привода домкрата используется ручной, ножной или электрический гидравлический насос одностороннего действия с рабочим давлением 700 бар.

Домкрат может работать в любом пространственном положении.



Комплект поставки:

- Домкрат грузовой телескопический гидравлический ДТ10-435М
- Инструкция
- [Гидравлический насос заказывается отдельно](#)

Сформировано 07.04.2026 12:28 · KRATONSHOP.RU