

Юр.адр.: Санкт-Петербург, ул. Народная, д.11, корп. 2, лит. А, пом. 7-Н Тел: +7 (812) 642-10-04

р/с 40702810036260006735 к/с 30101810300000000811 БИК 044030811

ФИЛИАЛ № 7806 ВТБ 24 (ПАО) Санкт-Петербург

## ТЕХНИКО-КОММЕРЧЕСКОЕ ПРЕДЛОЖЕНИЕ

### Домкрат телескопический грузовой с гравитационным возвратом штока ДТ30-300М

Артикул: 0000653

Магазин оборудования KratonShop.ru



#### Характеристики

Грузоподъемность	30 т
Ход штока	300 мм

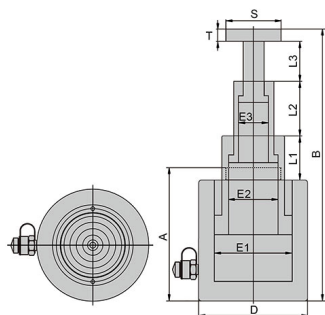
Цена без учета доставки: **62 976 ₺** (с НДС)

#### ОПИСАНИЕ

Усилие ступеней домкрата (тонн), №1, №2, №3	67/30/-
Общий ход штока (мм)	300
Ход отдельных ступеней (мм), L1, L2, L3	150/150/-
Мин. высота, А (мм)	304
Макс. высота, В (мм)	604
Размеры грузовой площадки, S x T (мм)	85x23
Диаметр цилиндра, D (мм)	152
Диаметр поршня ступеней домкрата, Е (мм), №1, №2, №3	110/75/-
Рабочий объем масла (л)	2,1
Вес (кг)	45

**Домкрат телескопический грузовой с гравитационным возвратом штока ДТ30-300М** - предназначен для подъема, перемещения груза. Домкрат не имеет встроенного насоса, в качестве привода домкрата используется ручной, ножной или электрический гидравлический насос одностороннего действия с рабочим давлением 700 бар.

**Домкрат может работать в любом пространственном положении.**



**Комплект поставки:**

- Домкрат грузовой телескопический гидравлический ДТ30-300М
- Инструкция
- [Гидравлический насос заказывается отдельно](#)

Сформировано 07.04.2026 12:28 · KRATONSHOP.RU