

Юр.адр.: Санкт-Петербург, ул. Народная, д.11, корп. 2, лит. А, пом. 7-Н Тел: +7 (812) 642-10-04

р/с 40702810036260006735 к/с 30101810300000000811 БИК 044030811

ФИЛИАЛ № 7806 ВТБ 24 (ПАО) Санкт-Петербург

ТЕХНИКО-КОММЕРЧЕСКОЕ ПРЕДЛОЖЕНИЕ

Домкрат телескопический грузовой с гравитационным возвратом штока ДТ15-300М

Артикул: 0000953

Магазин оборудования KratonShop.ru



Характеристики

Грузоподъемность	15 т
Ход штока	300 мм

Цена без учета доставки: **35 280 ₹** (с НДС)

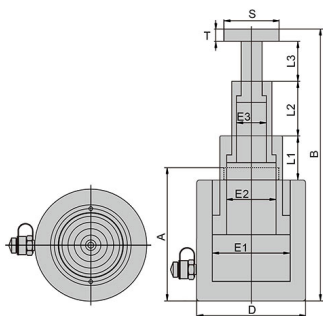
ОПИСАНИЕ

Усилие (тонн), № ступени, 1	45
Усилие (тонн), № ступени, 2	16
Усилие (тонн), № ступени 3	-
Ход штока (мм), № ступени L1	150
Ход штока (мм), № ступени L2	150
Ход штока (мм), № ступени L3	-
Общий ход штока (мм)	300
Минимальная высота подхвата, А (мм)	280
Максимальная высота, В (мм)	580
Размеры грузовой площадки, S x T (мм)	63x19

Диаметр цилиндра, D (мм)	125
Диаметр поршня, ступеней 1 / 2 / 3, E (мм)	90/55
Рабочий объем масла (л)	1,31
Вес (кг)	28

Домкрат телескопический грузовой с гравитационным возвратом штока ДТ15-300М - предназначен для подъема, перемещения груза. Домкрат не имеет встроенного насоса, в качестве привода домкрата используется ручной, ножной или электрический гидравлический насос одностороннего действия с рабочим давлением 700 бар.

Домкрат может работать в любом пространственном положении.



Комплект поставки:

- Домкрат грузовой телескопический гидравлический ДТ15-300М
- Инструкция
- [Гидравлический насос заказывается отдельно](#)

Сформировано 07.04.2026 12:20 · KRATONSHOP.RU