

Юр.адр.: Санкт-Петербург, ул. Народная, д.11, корп. 2, лит. А, пом. 7-Н Тел: +7 (812) 642-10-04

р/с 40702810036260006735 к/с 30101810300000000811 БИК 044030811

ФИЛИАЛ № 7806 ВТБ 24 (ПАО) Санкт-Петербург

## ТЕХНИКО-КОММЕРЧЕСКОЕ ПРЕДЛОЖЕНИЕ

### Домкрат телескопический грузовой с гравитационным возвратом штока ДТ50-300М

Артикул: 0000954

Магазин оборудования KratonShop.ru



#### Характеристики

Грузоподъемность	50 т
Ход штока	300 мм

Цена без учета доставки: **91 488 ₹** (с НДС)

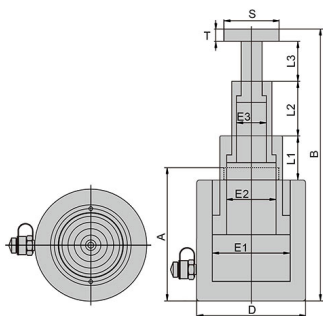
#### ОПИСАНИЕ

Усилие (тонн), № ступени, 1	100
Усилие (тонн), № ступени, 2	50
Усилие (тонн), № ступени 3	-
Ход штока (мм), № ступени L1	150
Ход штока (мм), № ступени L2	150
Ход штока (мм), № ступени L3	-
Общий ход штока (мм)	300
Минимальная высота подхвата, А (мм)	350
Максимальная высота, В (мм)	650
Размеры грузовой площадки, S x T (мм)	105x29

Диаметр цилиндра, D (мм)	170
Диаметр поршня, ступеней 1 / 2 / 3, E (мм)	135/95
Рабочий объем масла (л)	3,8
Вес (кг)	68

**Домкрат телескопический грузовой с гравитационным возвратом штока ДТ50-300М** - предназначен для подъема, перемещения груза. Домкрат не имеет встроенного насоса, в качестве привода домкрата используется ручной, ножной или электрический гидравлический насос одностороннего действия с рабочим давлением 700 бар.

**Домкрат может работать в любом пространственном положении.**



#### Комплект поставки:

- Домкрат грузовой телескопический гидравлический ДТ50-300М
- Инструкция
- [Гидравлический насос заказывается отдельно](#)

Сформировано 07.04.2026 13:45 · KRATONSHOP.RU