

Юр.адр.: Санкт-Петербург, ул. Народная, д.11, корп. 2, лит. А, пом. 7-Н Тел: +7 (812) 642-10-04

р/с 40702810036260006735 к/с 30101810300000000811 БИК 044030811

ФИЛИАЛ № 7806 ВТБ 24 (ПАО) Санкт-Петербург

## ТЕХНИКО-КОММЕРЧЕСКОЕ ПРЕДЛОЖЕНИЕ

### Двухпоточная маслостанция МГС 700-10.0-Р-2-150л-380В

Артикул: 0000175

Магазин оборудования KratonShop.ru



#### Характеристики

Производительность	10 л/мин
Напряжение питания	380 В
Максимальное давление	700 кгс/см <sup>2</sup>
Тип станции	двустороннего действия
Гидрозамок	Нет

Цена без учета доставки: **344 448 Р** (с НДС)

#### ОПИСАНИЕ

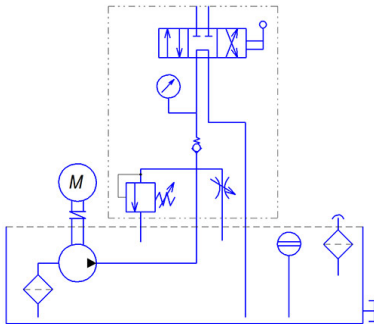
Номинальное давление	700 бар (70 МПа)
Производительность при давлении до 700 бар	10 л/мин
Объем масляного бака	150 л
Мощность приводного двигателя	11 кВт
Напряжение питания двигателя	380В
Настройка давления	есть
Масса (без упаковки, без масла)	157 кг
Масса (в упаковке, без масла)	210 кг
Габаритные размеры (LxВxH), м	0.8x0.74x1.15
Упаковка	деревянный ящик с полозьями

**Маслостанция МГС700-10.0-Р-2-150л-380В** применяется в качестве привода для различного гидравлического оборудования двустороннего действия: **прессов, домкратов и др.**

**Маслостанция двустороннего действия МГС700-10.0-Р-2-150л-380В** оснащена ручным трехпозиционным распределителем с регулятором расхода и давления. На распределителе установлен заполненный глицерином манометр до 1000 бар. **Насосная станция** работает на гидравлическом масле "ВМГЗ" и аналогичных видах масла.

**При выборе маслостанции** обратите внимание, что объём масляного бака маслостанции должен превышать рабочий объём подключенного оборудования минимум на 20-30% для предотвращения попадания воздуха в гидравлическую систему и нагрева масла при работе.

**Маслостанция оснащена шестиплунжерным аксиальным насосом производительностью 10 л/мин.**



Маслостанция двустороннего действия МГС700-10.0-Р-2-150л-380В - гидравлическая схема

Сформировано 28.05.2026 20:03 · KRATONSHOP.RU