

Юр.адр.: Санкт-Петербург, ул. Народная, д.11, корп. 2, лит. А, пом. 7-Н Тел: +7 (812) 642-10-04

р/с 40702810036260006735 к/с 30101810300000000811 БИК 044030811

ФИЛИАЛ № 7806 ВТБ 24 (ПАО) Санкт-Петербург

ТЕХНИКО-КОММЕРЧЕСКОЕ ПРЕДЛОЖЕНИЕ

Двухпоточная маслостанция МГС 700-15.0-Р-2-300л-380В

Артикул: 0000176



Характеристики

Производительность	15 л/мин
Напряжение	380 В
Максимальное давление	700 кгс/см ²
Тип станции	двустороннего действия
Гидрозамок	Нет

Цена без учета доставки: **500 526 ₽** (с НДС)

ОПИСАНИЕ

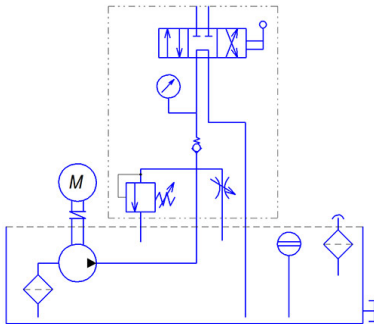
Номинальное давление	700 бар (70 МПа)
Производительность при давлении до 700 бар	15 л/мин
Объем масляного бака	300 л
Мощность приводного двигателя	15 кВт
Напряжение питания двигателя	380В
Настройка давления	есть
Масса (без упаковки, без масла)	244 кг
Масса (в упаковке, без масла)	300 кг
Габаритные размеры (LxВxH), м	0.8x0.74x1.15
Упаковка	деревянный ящик с полозьями

Маслостанция МГС700-15.0-Р-2-300л-380В применяется в качестве привода для различного гидравлического оборудования двустороннего действия: **прессов, домкратов и др.**

Маслостанция двустороннего действия МГС700-15.0-Р-2-300л-380В оснащена ручным трехпозиционным распределителем с регулятором расхода и давления. На распределителе установлен заполненный глицерином манометр до 1000 бар. **Насосная станция** работает на гидравлическом масле "ВМГЗ" и аналогичных видах масла.

При выборе маслостанции обратите внимание, что объём масляного бака маслостанции должен превышать рабочий объём подключенного оборудования минимум на 20-30% для предотвращения попадания воздуха в гидравлическую систему и нагрева масла при работе.

Маслостанция оснащена шестиплунжерным аксиальным насосом производительностью 15 л/мин.



Маслостанция двустороннего действия МГС700-15.0-Р-2-300л-380В - гидравлическая схема

Сформировано 20.06.2026 13:02 · KRATONSHOP.RU