

Юр.адр.: Санкт-Петербург, ул. Народная, д.11, корп. 2, лит. А, пом. 7-Н Тел: +7 (812) 642-10-04

р/с 40702810036260006735 к/с 30101810300000000811 БИК 044030811

ФИЛИАЛ № 7806 ВТБ 24 (ПАО) Санкт-Петербург

## ТЕХНИКО-КОММЕРЧЕСКОЕ ПРЕДЛОЖЕНИЕ

### Двухпоточная маслостанция МГС 700-30.0-2хР-2-600л-380В

Артикул: 0000177

Магазин инструмента [KratonShop.ru](http://KratonShop.ru)



#### Характеристики

|                       |                         |
|-----------------------|-------------------------|
| Производительность    | 30 л/мин                |
| Напряжение            | 380 В                   |
| Максимальное давление | 700 кгс/см <sup>2</sup> |
| Тип станции           | двустороннего действия  |
| Гидрозамок            | Нет                     |

Цена без учета доставки: **740 001 ₽** (с НДС)

#### ОПИСАНИЕ

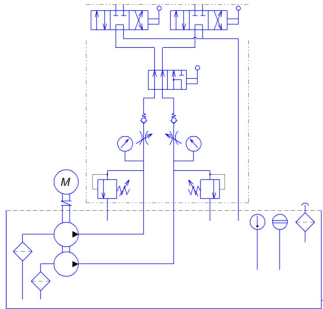
|  |                             |
|--|-----------------------------|
| Номинальное давление                       | 700 бар (70 МПа)            |
| Производительность при давлении до 700 бар | 15.0 x 2 или 30.0 x 1 л/мин |
| Объем масляного бака                       | 600 л                       |
| Мощность приводного двигателя              | 15 x 2 кВт                  |
| Напряжение питания двигателя               | 380В                        |
| Настройка давления                         | есть                        |
| Масса (без упаковки, без масла)            | 379 кг                      |
| Масса (в упаковке, без масла)              | 500 кг                      |
| Габаритные размеры (LxВxH), м              | 1,2x1,1x1,4                 |
| Упаковка                                   | деревянный ящик с полозьями |

**Маслостанция МГС 700-30.0-2хР-2-600л-380В** применяется в качестве привода для различного гидравлического оборудования двустороннего действия: **прессов, домкратов и др.**

**Маслостанция двустороннего действия** МГС 700-30.0-2хР-2-600л-380В оснащена ручным трехпозиционным распределителем с регулятором расхода и давления. На распределителе установлен заполненный глицерином манометр до 1000 бар. **Насосная станция** работает на гидравлическом масле "ВМГЗ" и аналогичных видах масла.

**При выборе маслостанции** обратите внимание, что объём масляного бака маслостанции должен превышать рабочий объём подключенного оборудования минимум на 20-30% для предотвращения попадания воздуха в гидравлическую систему и нагрева масла при работе.

**Маслостанция оснащена шестиплунжерным аксиальным насосами производительностью 15х2 л/мин.**



Маслостанция двустороннего действия МГС 700-30.0-2хР-2-600л-380В - гидравлическая схема

Сформировано 20.06.2026 11:02 · KRATONSHOP.RU