

Юр.адр.: Санкт-Петербург, ул. Народная, д.11, корп. 2, лит. А, пом. 7-Н Тел: +7 (812) 642-10-04

р/с 40702810036260006735 к/с 30101810300000000811 БИК 044030811

ФИЛИАЛ № 7806 ВТБ 24 (ПАО) Санкт-Петербург

ТЕХНИКО-КОММЕРЧЕСКОЕ ПРЕДЛОЖЕНИЕ

Двухпоточная маслостанция МГС2-700-0.6П-А-2 220 В

Артикул: 0000146



Характеристики

Производительность	0.6 л/мин
Напряжение питания	220 В
Максимальное давление	700 кгс/см ²
Тип станции	двустороннего действия
Гидрозамок	Нет

Цена без учета доставки: **76 930 ₺** (с НДС)

ОПИСАНИЕ

Мощность приводного двигателя, кВт	0,75
Номинальное давление, бар (МПа)	700 (70)
Предел измерения манометра, бар (МПа)	1000 (100)
Объем масляного бака, л	8
Производительность 1 ступени, л/мин (от 0 до 70бар)	3,5

Производительность 2 ступени, л/мин (от 70 до 700бар) 0,6

Регулировка расхода нет

Удержание давления заказывается отдельно опция

Питание электродвигателя, В 220

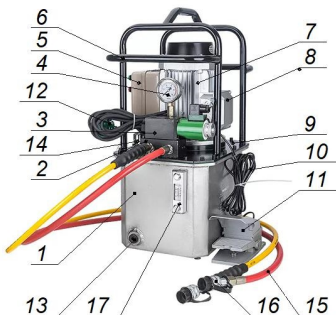
Питание катушек электромагнитов распределителя, В 220

Вес (без рукавов, без масла, без упаковки), кг 30,5

Вес (с рукавами, без масла, в упаковке), кг 34,5

Габаритные размеры (LxВxH), мм 420x330x440

Двухпоточная маслостанция МГС2-700-0.6П-А-2 220 В - с педалью, с электромагнитным двухпозиционным распределителем двустороннего действия, автоматический обратный ход.



Устройство:

1. Гидравлическая насосная станция состоит из масляного бака 1, на крышке 9 которого установлены приводной электродвигатель 7 и гидравлическая плита 2 с распределителем 3 и манометром 4. К коробке выводов 8, расположенной на двигателе, подсоединены два кабеля 10. Кабель со штепсельной вилкой 12 предназначен для подключения станции к сети электропитания напряжением 220В или 380В. Второй кабель имеет двухпозиционную педаль 11 для управления распределителем гидростанции.
2. Масляный бак 1 выполнен в виде сварной герметичной емкости. Бак изготовлен из толстого алюминия, что существенно снижает уровень шума по сравнению с баками из тонкой стали и повышает его прочность. На крышке бака имеется отверстие для заливки масла закрытое пробкой 14. На лицевой стенке бака расположен указатель уровня масла с термометром 17, а в нижней части

расположено сливное отверстие, закрытое пробкой 13. Внутри бака размещен аксиальный плунжерный насос высокого давления со ступенями высокого давления (700бар) и низкого давления (70бар) для ускоренной подачи на холостом ходу. Масло поступает в насос через всасывающий фильтр.

3. На плиту 2 установлен двухпозиционный четырехлинейный золотниковый распределитель 3 с катушкой управления (220В). Гидравлическая плита 2 имеет два резьбовых отверстия (3/8" коническая) для подключения рукавов высокого давления 15 (РВД). В комплекте 2 рукава по 1.8м. На выходе рукавов высокого давления - резьба 3/8" трубная коническая внутренняя NPT. В них вкручены половинки «БРС1-М» с накидной гайкой для подключения к инструменту. Ответная половина «БРС1-П» - для установки на инструмент (с конической наружной резьбой 3/8" на выходе) в комплект не входит. При вкручивании рукавов высокого давления рекомендуется использовать сантехническую фум-ленту (она компенсирует неровности на конической резьбе, уменьшает усилие затяжки, минимизирует вероятность утечек, упрощает разборку резьбового соединения. С левой и с правой стороны гидравлической плиты 2, имеется регулировочный винт для настройки предельного уровня давления. В состоянии поставки давление на одном выходе настроено примерно на 600- 700бар, а на другом выходе на 150-200бар. Это удобно, например, для при работе с гайковертами, чтобы на возврат поршня гайковерта подавалось давление в диапазоне 100-200бар, а на выдвижение поршня (рабочий ход) подавалось высокое давление, требуемое для закручивания или откручивания гаек. Для уменьшения давления: вращайте регулировочный винт против часовой стрелки. Для увеличения давления - закручивайте винт по часовой стрелке. Если Ваш инструмент рассчитан на давление менее 700бар, то следует уменьшить рабочее давление маслостанции до требуемого уровня, чтобы избежать поломок.

Особенности:

- Настройка максимального давления от 70 до 700 бар (раздельная настройка давления на каждый рукав)
- Регулировка расхода нет
- Тип насосного блока аксиальный плунжерный насос высокого давления
- Распределитель золотниковый электромагнитный двухпозиционный четырехлинейный с гидрозамком

В распределитель рукава вкручиваются напрямую без БРС (резьба коническая трубная NPT 3/8"). В комплекте 2 рукава по 1.8м. На выходе рукавов высокого давления - резьба 3/8" трубная коническая внутренняя

Сформировано 07.04.2026 12:26 · KRATONSHOP.RU