

Юр.адр.: Санкт-Петербург, ул. Народная, д.11, корп. 2, лит. А, пом. 7-Н Тел: +7 (812) 642-10-04

р/с 40702810036260006735 к/с 30101810300000000811 БИК 044030811

ФИЛИАЛ № 7806 ВТБ 24 (ПАО) Санкт-Петербург

ТЕХНИКО-КОММЕРЧЕСКОЕ ПРЕДЛОЖЕНИЕ

Двухпоточная маслостанция МГС2-700-1.2П-А-2 380 В

Артикул: 0000149



Характеристики

Производительность 1.2 л/мин

Напряжение
питания 380 В

Максимальное
давление 700 кгс/см²

Тип станции двустороннего действия

Гидрозамок Нет

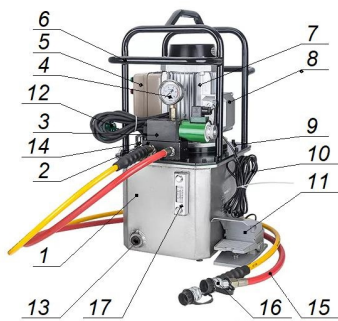
Цена без учета доставки: **108 834 ₺** (с НДС)

ОПИСАНИЕ

Мощность приводного двигателя, кВт	1,5
Номинальное давление, бар (МПа)	700 (70)
Предел измерения манометра, бар (МПа)	1000 (100)
Объем масляного бака, л	15
Производительность 1 ступени, л/мин (от 0 до 70бар)	8
Производительность 2 ступени, л/мин (от 70 до 700бар)	1,2

Настройка максимального давления	от 70 до 700 бар
Регулировка расхода	нет
Тип насосного блока	Аксиальный плунжерный
Распределитель	есть
Удержание давления, заказывается отдельно	опция
Питание электродвигателя, В	380
Питание катушек электромагнитов распределителя, В	220
Вес (без рукавов, без масла, без упаковки), кг	49
Вес (с рукавами, без масла, в упаковке), кг	58.6
Габаритные размеры (LxВxН), мм	550x410x700

Двухпоточная маслостанция МГС2-700-1.2П-А-2 220 В - с педалью, с электромагнитным двухпозиционным распределителем двустороннего действия, автоматический обратный ход.



Устройство:

1. Гидравлическая насосная станция состоит из масляного бака 1, на крышке 9 которого установлены приводной электродвигатель 7 и гидравлическая плита 2 с распределителем 3 и манометром 4. К коробке выводов 8, расположенной на двигателе, подсоединены два кабеля 10. Кабель со штепсельной вилкой 12 предназначен для подключения станции к сети электропитания напряжением 220В или 380В. Второй кабель имеет двухпозиционную педаль 11 для управления распределителем гидростанции.
2. Масляный бак 1 выполнен в виде сварной герметичной емкости. Бак изготовлен из толстого алюминия, что существенно снижает уровень шума по сравнению с баками из тонкой стали и повышает его прочность.

На крышке бака имеется отверстие для заливки масла закрытое пробкой 14. На лицевой стенке бака расположен указатель уровня масла с термометром 17, а в нижней части расположено сливное отверстие, закрытое пробкой 13. Внутри бака размещен аксиальный плунжерный насос высокого давления со ступенями высокого давления (700бар) и низкого давления (70бар) для ускоренной подачи на холостом ходу. Масло поступает в насос через всасывающий фильтр.

3. На плиту 2 установлен двухпозиционный четырехлинейный золотниковый распределитель 3 с катушкой управления (220В). Гидравлическая плита 2 имеет два резьбовых отверстия (3/8" коническая) для подключения рукавов высокого давления 15 (РВД). В комплекте 2 рукава по 1.8м. На выходе рукавов высокого давления - резьба 3/8" трубная коническая внутренняя NPT. В них вкручены половинки «БРС1-М» с накидной гайкой для подключения к инструменту. Ответная половина «БРС1-П» - для установки на инструмент (с конической наружной резьбой 3/8" на выходе) в комплект не входит. При вкручивании рукавов высокого давления рекомендуется использовать сантехническую фум-ленту (она компенсирует неровности на конической резьбе, уменьшает усилие затяжки, минимизирует вероятность утечек, упрощает разборку резьбового соединения. С левой и с правой стороны гидравлической плиты 2, имеется регулировочный винт для настройки предельного уровня давления. В состоянии поставки давление на одном выходе настроено примерно на 600- 700бар, а на другом выходе на 150-200бар. Это удобно, например, для при работе с гайковертами, чтобы на возврат поршня гайковерта подавалось давление в диапазоне 100-200бар, а на выдвижение поршня (рабочий ход) подавалось высокое давление, требуемое для закручивания или откручивания гаек. Для уменьшения давления: вращайте регулировочный винт против часовой стрелки. Для увеличения давления - закручивайте винт по часовой стрелке. Если Ваш инструмент рассчитан на давление менее 700бар, то следует уменьшить рабочее давление маслостанции до требуемого уровня, чтобы избежать поломок.

Особенности:

- В распределитель рукава вкручиваются напрямую без БРС (резьба коническая трубная NPT 3/8"). В комплекте 2 рукава по 1.8м. На выходе рукавов высокого давления - резьба 3/8" трубная коническая внутренняя NPT. В них вкручены половинки БРС1-М с накидной гайкой для подключения к инструменту. Ответная половина БРС1-П - для установки на инструмент (с конической наружной резьбой 3/8" на выходе) в комплект не входит.
- Манометр виброустойчивый, заполнен глицерином. Предел измерения 1000бар, цена деления 20бар. Диаметр 63мм, резьба NPT 1/4".
- Используется промышленное масло "ВМГЗ" или аналоги. Марка масла должна соответствовать температуре, при которой используется маслостанция. Масло в комплект не входит.
- Настройка максимального давления от 70 до 700 бар (раздельная настройка давления на каждый рукав)
- Тип насосного блока аксиальный плунжерный насос высокого давления

- Распределитель золотниковый электромагнитный двухпозиционный четырехлинейный с гидрозамком

Комплект поставки:

- Двухпоточная маслостанция МГС2-700-1.2П-А-2
- Педаль
- РВД 2 шт. по 1,8 м.
- Инструкция
- Упаковка

Сформировано 07.04.2026 14:07 · KRATONSHOP.RU