

Юр.адр.: Санкт-Петербург, ул. Народная, д.11, корп. 2, лит. А, пом. 7-Н Тел: +7 (812) 642-10-04

р/с 40702810036260006735 к/с 30101810300000000811 БИК 044030811

ФИЛИАЛ № 7806 ВТБ 24 (ПАО) Санкт-Петербург

ТЕХНИКО-КОММЕРЧЕСКОЕ ПРЕДЛОЖЕНИЕ

Двухпоточная маслостанция МГС2-700-1.2П-Э-2-ГЗ 380 В

Артикул: 0000153



Характеристики

Производительность 1.2 л/мин

Напряжение
питания 380 В

Максимальное
давление 700 кгс/см²

Тип станции двустороннего действия

Гидрозамок Да

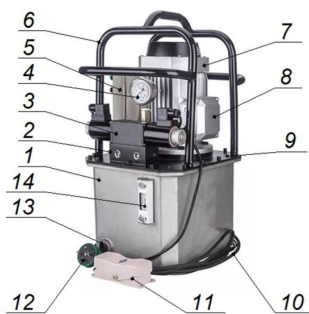
Цена без учета доставки: **118 464 Р** (с НДС)

ОПИСАНИЕ

Мощность приводного двигателя, кВт	1,5
Номинальное давление, бар (МПа)	700 (70)
Предел измерения манометра, бар (МПа)	1000 (100)
Объем масляного бака, л	15
Произ. 1 ступени, л/мин (от 0 до 70бар)	8

Произ. 2 ступени, л/мин (от 70 до 700бар)	1,2
Настройка максимального давления	от 70 до 700 бар
Регулировка расхода	нет
Удержание давления	есть
Питание электродвигателя, В	380
Питание катушек электромагнитов распределителя, В	220
Вес (без рукавов, без масла, без упаковки), кг	49,3
Вес (с рукавами, без масла, в упаковке), кг	57,3
Габаритные размеры (LxВxН), мм	550x410x700

Двухпоточная маслостанция МГС2-700-1.2П-Э-2-ГЗ 380 В - с электроприводом является профессиональным оборудованием, предназначенным для совместной работы с гидравлическим инструментом двустороннего действия с соответствующими параметрами.



Устройство:

- Гидравлическая насосная станция состоит из масляного бака 1, на крышке 9 которого установлены приводной электродвигатель 7 и гидравлическая плита 2 с распределителем 3 и манометром 4. К коробке выводов 8, расположенной на двигателе, подсоединены два кабеля 10. Кабель со штепсельной вилкой 12 предназначен для подключения станции к сети электропитания напряжением 220В или 380В. Вторым кабелем имеет трехпозиционную педаль 11 для управления гидростанцией. При нажатии на края педали двигатель включается и масло под давлением подается в одну из рабочих полостей гидроцилиндра двустороннего действия, при этом вторая полость работает на слив. В среднем нейтральном положении педали 11 двигатель станции выключается, подача

останавливается, распределитель возвращается в среднее положение. У моделей без гидрозамка в среднем положении распределителя давление в системе не сохраняется. Модели с гидрозамком сохраняют давление. Блок гидрозамка располагается между плитой 2 и распределителем 3. При нажатии другой половины педали двигатель также включается и масло под давлением подается в противоположную полость гидроцилиндра, при этом другая полость работает на слив. При отпуске педали двигатель выключается, подача останавливается, распределитель возвращается в среднее положение.

- Масляный бак 1 выполнен в виде сварной герметичной емкости. Бак изготовлен из толстого алюминия, что существенно снижает уровень шума по сравнению с баками из тонкой стали. В верхней задней части бака на крышке имеется отверстие для заливки масла закрытое пробкой. На лицевой стенке бака расположен указатель уровня масла с термометром, а в нижней части расположено сливное отверстие, закрытое пробкой 13. Внутри бака размещен насосный блок, состоящий из аксиального плунжерного насоса высокого давления и шестеренного насоса низкого давления для ускоренной подачи на холостом ходу. Масло поступает в насос через всасывающий фильтр.
- На плиту 2 установлен трехпозиционный четырехлинейный золотниковый распределитель 3 с катушками управления (220В). Гидравлическая плита 2 имеет два резьбовых отверстия (3/8" коническая) для подключения рукавов высокого давления (РВД). При вкручивании рукавов высокого давления рекомендуется использовать сантехническую фум-ленту (она компенсирует неровности на конической резьбе, уменьшает усилие затяжки, минимизирует вероятность утечек, упрощает разборку резьбового соединения. С левой стороны гидравлической плиты 2, имеется регулировочный винт для настройки предельного уровня давления. В состоянии поставки давление настроено примерно на 600-700бар. Для уменьшения давления: вращайте регулировочный винт против часовой стрелки. Для увеличения давления - закручивайте винт. Если Ваш гидроцилиндр рассчитан на давление менее 700бар, то следует уменьшить рабочее давление маслостанции до требуемого уровня, чтобы избежать поломок.

Особенности:

- В распределитель рукава вкручиваются напрямую без БРС (резьба коническая трубная NPT 3/8"). В комплекте 2 рукава по 1.8м. На выходе рукавов высокого давления - резьба 3/8" трубная коническая внутренняя NPT. В них вкручены половинки БРС1-М с накидной гайкой для подключения к инструменту. Ответная половина БРС1-П - для установки на инструмент (с конической наружной резьбой 3/8" на выходе) в комплект не входит.
- Манометр виброустойчивый, заполнен глицерином. Предел измерения 1000бар, цена деления 20бар. Диаметр 63мм, резьба NPT 1/4".
- Используется индустриальное масло "ВМГЗ" или аналоги. Марка масла должна соответствовать температуре, при которой используется маслостанция.

- Тип насосного блока спаренный, состоит из аксиального плунжерного насоса высокого давления и шестеренного насоса низкого давления
- Распределитель золотниковый электромагнитный трехпозиционный четырехлинейный без гидрозамка

Комплект поставки:

- Маслостанция МГС2-700-1.2П-Э-2-ГЗ
- Педаль
- Гидрозамок
- Инструкция
- Упаковка

Сформировано 28.05.2026 20:00 · KRATONSHOP.RU