

Юр.адр.: Санкт-Петербург, ул. Народная, д.11, корп. 2, лит. А, пом. 7-Н Тел: +7 (812) 642-10-04

р/с 40702810036260006735 к/с 30101810300000000811 БИК 044030811

ФИЛИАЛ № 7806 ВТБ 24 (ПАО) Санкт-Петербург

ТЕХНИКО-КОММЕРЧЕСКОЕ ПРЕДЛОЖЕНИЕ

Двухпоточная маслостанция МГС2-700-1.2П-А-2 380 В пульт

Артикул: 0000149



Характеристики

| | |
|-----------------------|-------------------------|
| Производительность | 1.2 л/мин |
| Напряжение питания | 380 В |
| Максимальное давление | 700 кгс/см ² |
| Тип станции | двустороннего действия |
| Гидрозамок | Нет |

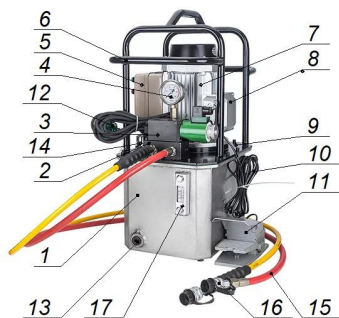
Цена без учета доставки: **108 834 ₽** (с НДС)

ОПИСАНИЕ

| | |
|---|------------|
| Мощность приводного двигателя, кВт | 1,5 |
| Номинальное давление, бар (МПа) | 700 (70) |
| Предел измерения манометра, бар (МПа) | 1000 (100) |
| Объем масляного бака, л | 15 |
| Производительность 1 ступени, л/мин (от 0 до 70бар) | 8 |
| Производительность 2 ступени, л/мин (от 70 до 700бар) | 1,2 |

| | |
|---|-----------------------|
| Настройка максимального давления | от 70 до 700 бар |
| Регулировка расхода | нет |
| Тип насосного блока | Аксиальный плунжерный |
| Распределитель | есть |
| Удержание давления, заказывается отдельно | опция |
| Питание электродвигателя, В | 380 |
| Питание катушек электромагнитов распределителя, В | 220 |
| Вес (без рукавов, без масла, без упаковки), кг | 49 |
| Вес (с рукавами, без масла, в упаковке), кг | 58.6 |
| Габаритные размеры (LxВxН), мм | 550x410x700 |

Двухпоточная маслостанция МГС2-700-1.2П-А-2 220 В - с пультом, с электромагнитным двухпозиционным распределителем двустороннего действия, автоматический обратный ход.



Устройство:

1. Гидравлическая насосная станция состоит из масляного бака 1, на крышке 9 которого установлены приводной электродвигатель 7 и гидравлическая плита 2 с распределителем 3 и манометром 4. К коробке выводов 8, расположенной на двигателе, подсоединены два кабеля 10. Кабель со штепсельной вилкой 12 предназначен для подключения станции к сети электропитания напряжением 220В или 380В. Второй кабель имеет двухпозиционную педаль 11 для управления распределителем гидростанции.
2. Масляный бак 1 выполнен в виде сварной герметичной емкости. Бак изготовлен из толстого алюминия, что существенно снижает уровень шума по сравнению с баками из тонкой стали и повышает его прочность.

На крышке бака имеется отверстие для заливки масла закрытое пробкой 14. На лицевой стенке бака расположен указатель уровня масла с термометром 17, а в нижней части расположено сливное отверстие, закрытое пробкой 13. Внутри бака размещен аксиальный плунжерный насос высокого давления со ступенями высокого давления (700бар) и низкого давления (70бар) для ускоренной подачи на холостом ходу. Масло поступает в насос через всасывающий фильтр.

3. На плиту 2 установлен двухпозиционный четырехлинейный золотниковый распределитель 3 с катушкой управления (220В). Гидравлическая плита 2 имеет два резьбовых отверстия (3/8" коническая) для подключения рукавов высокого давления 15 (РВД). В комплекте 2 рукава по 1.8м. На выходе рукавов высокого давления - резьба 3/8" трубная коническая внутренняя NPT. В них вкручены половинки «БРС1-М» с накидной гайкой для подключения к инструменту. Ответная половина «БРС1-П» - для установки на инструмент (с конической наружной резьбой 3/8" на выходе) в комплект не входит. При вкручивании рукавов высокого давления рекомендуется использовать сантехническую фум-ленту (она компенсирует неровности на конической резьбе, уменьшает усилие затяжки, минимизирует вероятность утечек, упрощает разборку резьбового соединения. С левой и с правой стороны гидравлической плиты 2, имеется регулировочный винт для настройки предельного уровня давления. В состоянии поставки давление на одном выходе настроено примерно на 600- 700бар, а на другом выходе на 150-200бар. Это удобно, например, для при работе с гайковертами, чтобы на возврат поршня гайковерта подавалось давление в диапазоне 100-200бар, а на выдвижение поршня (рабочий ход) подавалось высокое давление, требуемое для закручивания или откручивания гаек. Для уменьшения давления: вращайте регулировочный винт против часовой стрелки. Для увеличения давления - закручивайте винт по часовой стрелке. Если Ваш инструмент рассчитан на давление менее 700бар, то следует уменьшить рабочее давление маслостанции до требуемого уровня, чтобы избежать поломок.

Особенности:

- В распределитель рукава вкручиваются напрямую без БРС (резьба коническая трубная NPT 3/8"). В комплекте 2 рукава по 1.8м. На выходе рукавов высокого давления - резьба 3/8" трубная коническая внутренняя NPT. В них вкручены половинки БРС1-М с накидной гайкой для подключения к инструменту. Ответная половина БРС1-П - для установки на инструмент (с конической наружной резьбой 3/8" на выходе) в комплект не входит.
- Манометр виброустойчивый, заполнен глицерином. Предел измерения 1000бар, цена деления 20бар. Диаметр 63мм, резьба NPT 1/4".
- Используется промышленное масло "ВМГ3" или аналоги. Марка масла должна соответствовать температуре, при которой используется маслостанция. Масло в комплект не входит.
- Настройка максимального давления от 70 до 700 бар (раздельная настройка давления на каждый рукав)
- Тип насосного блока аксиальный плунжерный насос высокого давления

- Распределитель золотниковый электромагнитный двухпозиционный четырехлинейный с гидрозамком

Комплект поставки:

- Двухпоточная маслостанция МГС2-700-1.2П-А-2
- Пульт
- РВД 2 шт. по 1,8 м.
- Инструкция
- Упаковка

Сформировано 28.05.2026 21:02 · KRATONSHOP.RU