

Юр.адр.: Санкт-Петербург, ул. Народная, д.11, корп. 2, лит. А, пом. 7-Н Тел: +7 (812) 642-10-04

р/с 40702810036260006735 к/с 30101810300000000811 БИК 044030811

ФИЛИАЛ № 7806 ВТБ 24 (ПАО) Санкт-Петербург

ТЕХНИКО-КОММЕРЧЕСКОЕ ПРЕДЛОЖЕНИЕ

Генератор бензиновый DDE G850E

Артикул: 921-350



Характеристики

Напряжение питания	220 В
Мощность	8.5 кВт
Тип запуска	Электростарт

Цена без учета доставки: **80 991 ₽** (с НДС)

ОПИСАНИЕ

Мощность пусковая, кВт	15,0 кВт
Мощность максимальная, кВт	8,5
Мощность номинальная, кВт	8,0
Напряжение номинальное, В	230
Частота тока, Гц	50
Количество фаз	1ф
Коэффициент мощности, cos ?	1
Розетки	230В x 16А, 230В x 32А
Двигатель	4-х тактный с воздушным охлаждением
Объем двигателя, см3	459

Мощность двигателя, л.с.	18
Объем топливного бака, л	40
Объем масла в картере, л	1
Тип топлива	Неэтилированный бензин АИ 92
Расход топлива, л / час при нагрузке 75%	3,3
Электростартер	есть
Уровень звуковой мощности, дБ	97
Масса, кг	102

Генератор бензиновый DDE G850E (1ф, 8,5/15 кВт, 40 л, эл старт, подготовка ATS, трансп. устр.), артикул 921-350 - качественный и надежный инструмент, применяемый в качестве источника энергоснабжения как для домашнего, так и для профессионального использования например, на дачах или торговых точках.

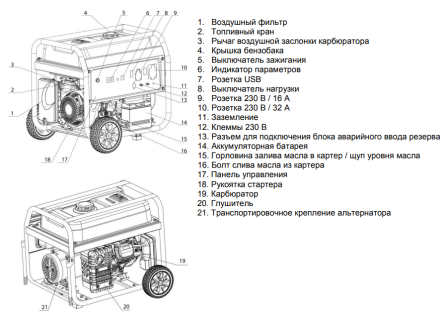
Генератор поставляется полностью собранным (за исключением транспортировочного устройства), но не заправленным маслом и бензином. Перед началом эксплуатации залейте не этилированный бензин АИ 92 в бензобак и масло, соответствующее сезону, в горловину картера. Для этого установите генератор на ровную поверхность, открутите крышку бензобака 4, используйте воронку или специальную трубку, облегчающую залив топлива в бак. Наполните бак бензином, закрутите крышку плотно, но без значительного усилия.

Открутите крышку-щуп заливной горловины картера 15. Залейте моторное масло объемом 1 литр для модели G850E и 1,3 литра для модели G950E. Проверьте с помощью щупа уровень масла. Убедитесь, что уровень масла находится между отметками MIN и MAX на щупе. Закрутите крышку. При недостаточном уровне масла загорается сигнальная лампа на панели генератора. Тем не менее, проверка уровня масла щупом является необходимой операцией перед каждым запуском двигателя. Если сигнальная лампа уровня масла загорелась в процессе работы, необходимо заглушить двигатель, дать ему остыть и долить масло.

В первые 5 часов работы не нагружайте генератор свыше 75% от номинальной мощности. Это достаточно для прохождения обкатки.

Преимущества:

- **Двукратная пусковая мощность**
- Увеличенный топливный бак 40 л
- Подготовка для подключения автоматики
- Одинаковая мощность с одной и трех фаз
- Клеммы для снятия полной мощности
- Розетка с выходами USB и TYPE-C
- Дисплей выходных параметров
- Мощная и усиленная рама
- Транспортировочное устройство



1. Воздушный фильтр
2. Теплый кран
3. Рычаг воздушной заслонки карбюратора
4. Крышка бензобака
5. Выключатель зажигания
6. Индикатор параметров
7. Розетка USB
8. Выключатель нагрузки
9. Розетка 230 В / 16 А
10. Розетка 230 В / 32 А
11. Завеление
12. Кюветы 230 В
13. Разъем для подключения блока аварийного ввода резерва
14. Аккумуляторная батарея
15. Горловина заливки масла в картер / щуп уровня масла
16. Болт слива масла из картера
17. Панель управления
18. Розетка стартера
19. Карбюратор
20. Глушитель
21. Транспортное крепление альтернатора

Комплект поставки:

- Генератор
- Инструкция
- Транспортное устройство
- Упаковка

Сформировано 19.05.2026 16:50 · KRATONSHOP.RU