

Юр.адр.: Санкт-Петербург, ул. Народная, д.11, корп. 2, лит. А, пом. 7-Н Тел: +7 (812) 642-10-04

р/с 40702810036260006735 к/с 30101810300000000811 БИК 044030811

ФИЛИАЛ № 7806 ВТБ 24 (ПАО) Санкт-Петербург

ТЕХНИКО-КОММЕРЧЕСКОЕ ПРЕДЛОЖЕНИЕ

Гидроцилиндр с пружинным возвратом штока ДУ100-300ПФ

Артикул: 0001363



Характеристики

Ход штока	300 мм
Усилие	100 тонн

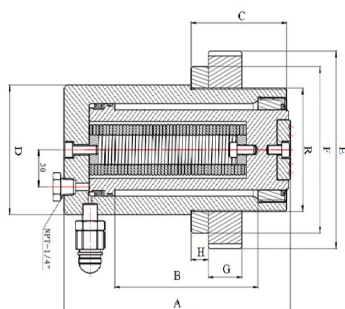
Цена без учета доставки: **94 620 ₽** (с НДС)

ОПИСАНИЕ

Усилие, (тонн)	100
Ход штока, В (мм)	300
Мин. высота, А (мм)	435
Макс. высота, А+В (мм)	735
Диаметр цилиндра, D (мм)	178

Диаметр поршня, (мм)	140
Диаметр штока, (мм)	100
Площадь поршня, (см ²)	153.9
Давление (бар) на 1 тонну усилия	6,37
Резьба на корпусе, R	M178x2
Длина резьбы на корпусе, С мм	205
Диаметр установочных гаек, E/F (мм)	235 / 195
Ширина установочных гаек, G/H (мм)	40 / 23
Рабочий объем масла, (л)	4,62
Вес, (кг)	66.7

Гидроцилиндры с пружинным возвратом штока ДУ100-300ПФ - это гидроцилиндр с пружинным возвратом штока. Для пресса, с установочными гайками, с отверстием 1/4" под манометр.



Комплект поставки:

- Гидроцилиндр с пружинным возвратом штока ДУ100-300ПФ
- Инструкция

Сформировано 10.06.2026 07:29 · KRATONSHOP.RU