

Юр.адр.: Санкт-Петербург, ул. Народная, д.11, корп. 2, лит. А, пом. 7-Н Тел: +7 (812) 642-10-04

р/с 40702810036260006735 к/с 30101810300000000811 БИК 044030811

ФИЛИАЛ № 7806 ВТБ 24 (ПАО) Санкт-Петербург

ТЕХНИКО-КОММЕРЧЕСКОЕ ПРЕДЛОЖЕНИЕ

Гильотина электромеханическая STALEX Q11-2x2050

Артикул: 386107



Характеристики

Тип привода	электромеханические
Максимальная толщина металла	2 мм
Длина заготовки до	2050 мм
Тип резки	резка листа

Цена без учета доставки: **660 938 ₹** (с НДС)

ОПИСАНИЕ

Макс. толщина сталь, мм	2
Макс. ширина, мм	2050
Угол	2°
Частота ходов, в минуту	28
Высота рабочего стола, мм	825
Задний упор, мм	630
Мощность двигателя, кВт	3
Габариты упаковки, мм	2660x1160x1470
Масса нетто/брутто, кг	1360/1580

Гильотина электромеханическая Stalex Q11 разработана для резки металлического листа и тонких пластин. Широко используется в автомобильной, кораблестроительной отрасли и строительстве. Режущие ножи имеют две рабочие кромки, что значительно увеличивает срок их эксплуатации до первой шлифовки. Прижим листа выполняется автоматически перед резкой. Задний упор имеет точную ручную регулировку, что позволяет быстро настроить задний упор и установить необходимую ширину резки. Данный тип станка оборудован понижающим приводом. Малое колесо цепной передачи, находящееся на моторе с регулируемой скоростью, вращает большое колесо и заставляет вращаться колесо эксцентриситетного соединения.

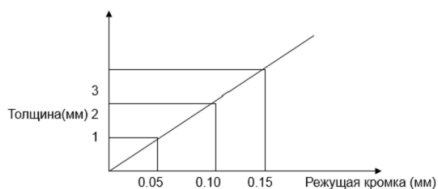


Основные части, такие, как корпус станка, корпус верхнего ножа, рабочий стол станка и прочие, имеют сварную конструкцию и выполнены из стали - обеспечивая долговечность и надёжность оборудования. Станок обладает высокой работоспособностью, выполнен в оригинальном дизайне и отвечает требованиям безопасности благодаря системе защиты отключения.

Особенности:

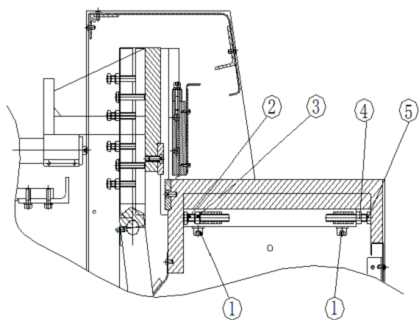
- Механический задний упор имеет счётчик длины
- Простая и быстрая регулировка зазора между ножами
- Верхний и нижний нож имеют двухстороннюю заточку
- Ножная педаль, позволяет оператору мобильно управлять гильотиной, одновременно работая с подачей листа
- Два режима резки при нажатии на ножную педаль – разовая и автоматическая
- Рабочий ход ограничен движением хода кривошипно-шатунного механизма и не регулируется
- Предварительный прижим материала перед моментом резки (прижим имеет резиновую вставку)
- Расстояние от заднего упора до линии реза (съёмный упор) – 630мм
- Ширина рабочего стола – 400мм
- Длина передних удлинителей – 590мм
- Количество передних удлинителей 1250/2050 – 2шт/3шт
- Количество мест для установки передних удлинителей – 1250/2050 – 4 положения/5 положений
- Боковой упор для фиксации листа по 90°
- Освещение рабочего стола

Соотношение толщины пластины и режущей кромки



Настройка режущей кромки

Чтобы увеличить ширину режущей кромки, слегка открутите винт 1 и гайку 3, а гайку 4 закрутите в положение болта 5. Чтобы уменьшить ширину режущей кромки, слегка открутите винт 1 и гайку 4, а гайку 3 закрутите в положение болта 2. Проверьте положение режущей кромки с помощью щупа, закрутите все гайки и винты и удостоверьтесь, что толщина пластины подходит.



Электрошкаф имеет кнопку аварийного выключения и 2 переключателя.

Первый переключатель на включение/выключение станка.

Второй переключатель на два режима резки при нажатии на ножную педаль – разовая и автоматическая.

Механический задний упор имеет счётчик длины



***Макс. толщина** - указана для обычной стали с пределом прочности σ_B , который не должен превышать параметр $1 \text{ Н/мм}^2 = 1 \text{ МПа}$, для нержавеющей и труднообрабатываемых сталей не предназначена.

Следует избегать резки материала с превышением толщины или с твердыми наплывами, шлаком, сварочными швами линией и прочими дефектами с чрезмерной твердостью.

Стандартная комплектация:

- Станок в сборе
- Руководство на русском языке
- Упаковка

Сформировано 28.04.2026 11:18 · KRATONSHOP.RU