

Юр.адр.: Санкт-Петербург, ул. Народная, д.11, корп. 2, лит. А, пом. 7-Н Тел: +7 (812) 642-10-04

р/с 40702810036260006735 к/с 30101810300000000811 БИК 044030811

ФИЛИАЛ № 7806 ВТБ 24 (ПАО) Санкт-Петербург

## ТЕХНИКО-KOMMЕРЧЕСКОЕ ПРЕДЛОЖЕНИЕ

### Головка торцевая ударная шестигранная ГТ1-130

Артикул: 0002389



#### Характеристики

Размер приводного квадрата 1

Размер гайки 130 мм

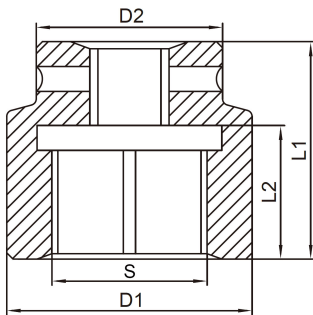
Цена без учета доставки: **18 800 ₺** (с НДС)

#### ОПИСАНИЕ

Размер приводного квадрата 1"

Размер гайки, S (мм) 130

**Головка торцевая ударная шестигранная ГТ1-130** применяются для работы в условиях повышенных нагрузок, больших объемов и интенсивной эксплуатации. Они используются для работы с гидравлическими гайковертами и мультипликаторами. Эти головки обладают повышенной прочностью, износостойкостью и способны выдерживать значительные динамические нагрузки.



Головка торцевая ударная для гидравлического гайковерта под приводной квадрат 1.5" (т.е. 38мм)



Головка торцевая ударная для гидравлического гайковерта под гайку 50мм

Сформировано 03.06.2026 20:02 · KRATONSHOP.RU