

Юр.адр.: Санкт-Петербург, ул. Народная, д.11, корп. 2, лит. А, пом. 7-Н Тел: +7 (812) 642-10-04

р/с 40702810036260006735 к/с 30101810300000000811 БИК 044030811

ФИЛИАЛ № 7806 ВТБ 24 (ПАО) Санкт-Петербург

ТЕХНИКО-KOMMЕРЧЕСКОЕ ПРЕДЛОЖЕНИЕ

Головка торцевая ударная шестигранная ГТ1.5-115

Артикул: 0002407



Характеристики

Размер приводного квадрата 1.5

Размер гайки 115 мм

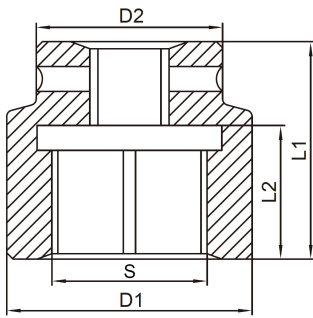
Цена без учета доставки: **27 645 ₺** (с НДС)

ОПИСАНИЕ

Размер приводного квадрата 1,5"

Размер гайки, S (мм) 115

Головка торцевая ударная шестигранная ГТ1.5-115 применяются для работы в условиях повышенных нагрузок, больших объемов и интенсивной эксплуатации. Они используются для работы с гидравлическими гайковертами и мультипликаторами. Эти головки обладают повышенной прочностью, износостойкостью и способны выдерживать значительные динамические нагрузки.



Головка торцевая ударная для гидравлического гайковерта под приводной квадрат 1.5" (т.е. 38мм)



Головка торцевая ударная для гидравлического гайковерта под гайку 50мм

Сформировано 17.04.2026 17:21 · KRATONSHOP.RU