

Юр.адр.: Санкт-Петербург, ул. Народная, д.11, корп. 2, лит. А, пом. 7-Н Тел: +7 (812) 642-10-04

р/с 40702810036260006735 к/с 30101810300000000811 БИК 044030811

ФИЛИАЛ № 7806 ВТБ 24 (ПАО) Санкт-Петербург

## ТЕХНИКО-КОММЕРЧЕСКОЕ ПРЕДЛОЖЕНИЕ

### Съемник гидравлический Harrison HRH-PU01050500 с выносным насосом

Артикул: HRH-PU01050500



#### Характеристики

Ход штока	60 мм
Усилие	50 тонн

Цена без учета доставки: **58 684 ₽** (с НДС)

#### ОПИСАНИЕ

Усилие, т	50
Диапазон наружных диаметров снимаемой детали, мм	200-500
Глубина захвата, мм	250
Ход штока, мм	60
Е, мм	168

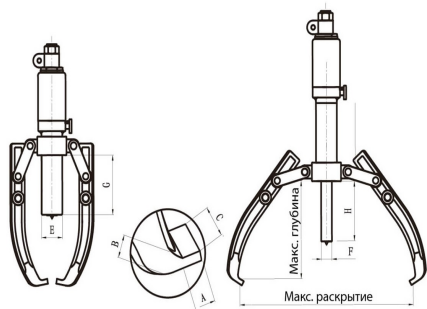
F, мм	65
G, мм	220
A, мм	32
B, мм	47
C, мм	50

Насос в комплекте [HRH-PM01101](#)

Съемник гидравлический **Harrison HRH-PU01050500** с выносным насосом предназначены для снятия широкого спектра зубчатых колес, подшипников, втулок, шкивов и других запрессованных деталей.

**Особенности и преимущества:**

- Гидравлический съемник, с выносным насосом.
- Усилие 50 т.
- Диапазон снимаемых деталей 200-500 мм.
- Максимальная глубина захвата 250 мм.
- Съёмная вращающаяся на 360 градусов рукоятка.
- Отверстия на траверсах позволяют менять глубину и диаметр захвата инструмента.
- Для работы в ограниченном пространстве используются две лапы, для более надежного захвата три лапы.
- Гидравлический насос в комплекте.



**Комплект поставки:**

- Съемник гидравлический
- Насос
- Инструкция
- Упаковка

Сформировано 20.06.2026 08:23 · KRATONSHOP.RU