

Юр.адр.: Санкт-Петербург, ул. Народная, д.11, корп. 2, лит. А, пом. 7-Н Тел: +7 (812) 642-10-04

р/с 40702810036260006735 к/с 30101810300000000811 БИК 044030811

ФИЛИАЛ № 7806 ВТБ 24 (ПАО) Санкт-Петербург

ТЕХНИКО-КОММЕРЧЕСКОЕ ПРЕДЛОЖЕНИЕ

Кран консольный поворотный ручной TOR PSJ34025 250 кг, высота 3 м, стрела 4 м

Артикул: 1050597



Характеристики

Грузоподъемность 0.25 т

Цена без учета доставки: **170 821 ₽** (с НДС)

ОПИСАНИЕ

Г/п, т 0,25

Габарит. высота, м 3

Длина стрелы, м 4

Угол вращ-я, град ≤270

Высота подъема, м 2,5

Размеры, мм, А 3000

Размеры, мм, В 4000

Размеры, мм, С 2500

Размеры, мм, D 1200

Размеры, мм, E 190

Кран консольный поворотный ручной TOR PSJ34025 — надежное и компактное решение для подъема и перемещения грузов весом до 250 кг в условиях ограниченного пространства. Высота подъема 3 метра, вылет стрелы 4 метра, обеспечивает широкую зону обслуживания. Кран оснащен передвижной тележкой, на которую устанавливается ручная или электрическая стационарная таль. Конструкция с ручным приводом поворота стрелы — идеален для мастерских, складов, автосервисов и производственных цехов, где нужна мобильность и точность позиционирования.

Модельный ряд:

Линейка кранов TOR PSJ включает модели с грузоподъемностью от 250 до 1000 кг, высотой подъема 3 или 4 метра и вылетом стрелы 3, 4 или 5 метров — под любые задачи: от легких ремонтных работ до интенсивной эксплуатации на производстве.

Совместимость с таями TOR:

Для работы с кранами **TOR PSJ** рекомендуем ручные тали модели **ТРШ, ТРШ PRO**.

Электрические тали **TOR DHP, DHS, HHBD**.

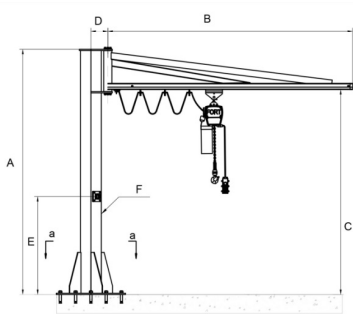
Где используется?

Применяется в автосервисах, ремонтных мастерских, складах, производственных цехах, на строительных объектах, в лабораториях и при монтаже оборудования. Идеален для демонтажа, замены узлов, перемещения деталей, ящиков, станков и других грузов в труднодоступных местах.

Основные преимущества кранов TOR PSJ:

- Поворотная конструкция - позволяет вращать стрелу на 270°, что значительно расширяет рабочую зону без перемещения основания
- Ручной привод - не требует электроэнергии, прост в управлении, безопасен и экономичен
- Высокая маневренность - компактные размеры и возможность установки на стену или колонну экономят пространство

- Надежность - прочная стальная конструкция рассчитана на длительную эксплуатацию даже при частых нагрузках
- Гибкость выбора - широкий модельный ряд позволяет подобрать кран под конкретные задачи по грузоподъемности, высоте и вылету стрелы
- Безопасность - плавный подъем и опускание груза, точное позиционирование, минимальный риск повреждения оборудования или груза



Комплект поставки:

- Кран консольный
- Инструкция
- Упаковка

Сформировано 14.05.2026 11:31 · KRATONSHOP.RU