

Юр.адр.: Санкт-Петербург, ул. Народная, д.11, корп. 2, лит. А, пом. 7-Н Тел: +7 (812) 642-10-04

р/с 40702810036260006735 к/с 30101810300000000811 БИК 044030811

ФИЛИАЛ № 7806 ВТБ 24 (ПАО) Санкт-Петербург

## ТЕХНИКО-КОММЕРЧЕСКОЕ ПРЕДЛОЖЕНИЕ

### Листогибочный станок Stalex BSM 2540/0.8

Артикул: 373173



#### Характеристики

Макс. толщина металла 0.8 мм

Длина заготовки до 254 см

Цена без учета доставки: ~~155 054 Р~~ **147 146 Р** (с НДС)

#### ОПИСАНИЕ

Макс. толщина материала, сталь до 400МПа *	0,7 мм
Макс. толщина материала, сталь до 320МПа *	0,8 мм
Рабочая длина (гибка и резка)	2540 мм
Макс. угол гибки	135° за один гиб
Ширина (толщина) гибочной балки	15 мм
Газовый амортизатор на гибочную балку	+
Газовый амортизатор на прижимную балку (2шт)	+
Вертикальный подъём прижимной балки	55 мм
Расстояние листа после резки до прижимной балки	45 мм
Рабочая высота	760 мм
Габариты в собранном виде	2865x650x1000 мм
Габариты в упаковке	3000x770x520 мм

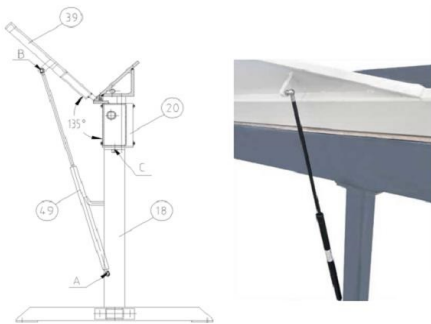
**Станки серии Stalex BSM** – это проходные станки с ручным приводом, имеют жесткую сварную конструкцию, эксцентриковый механизм и направляющий вертикальный узел перемещения прижимной балки, сплошной стальной уголок имеет острую геометрию для получения на заготовках малый R при гибки, роликовый отрезной нож входит в стандартную комплектацию, гибочная балка имеет узел настройки прямолинейности.

Станок идеально подходит для работы с черной и оцинкованной сталью – 0,7 мм (с временным сопротивлением или прочностью до 400МПа)

Станок идеально подходит для работы с черной и оцинкованной сталью – 0,778 мм (с временным сопротивлением или прочностью до 320МПа)

Станок Stalex BSM является универсальным для работы с отливами, откосами, доборными элементами кровли, в том числе и для работы с крупногабаритными изделиями - такие как квадратная вентиляция (общие габаритные размеры верхней прижимной балки составляют 170x170 мм (высота x глубина)). Возможность гибки от 0° до 135° – за один гиб, гибка до 180° – с использованием фальцезакаточной машинки (или при условии, что лист металла не жёсткий и не на макс. толщину возможности станка – тогда возможно с дожатием в прижимной балке).

**\* При работе с макс. толщиной листа – максимальные параметры могут не соответствовать табличным значениям, это связано с разностью коэффициента предела прочности при работе с черной (низкоуглеродистой) и оцинкованной сталью – 0,7 мм. И не должен превышать параметр 320 МПа при работе с черной (низкоуглеродистой), углеродистой сталью – 0,8 мм.**



#### **Газовый амортизатор на гибочную балку - для эффективной работы с листом**

##### **Особенности:**

- Направляющий вертикальный узел перемещения прижимной балки, позволяет фиксировать лист с более сильным усилием-прижимом по всей длине станка
- Эксцентриковый (кривошипный) механизм с ограничителем – позволяет быстро и удобно прижимать заготовки
- На эксцентрике установлен стопор не позволяющей балке опускаться в верхнем положении и фиксирующий балку в нижнем положении

- Гибка до 180° – с дожатием в прижимной балке, уголгиба 150° для полок до 15мм и 135° для полок более 15мм.
- Комплектуется роликовый ножом для раскроя металла (в стандартной комплектации)
- Удобное место для размещения роликового ножа, вовремя гибки листа
- Рабочие поверхности прижимной, основной и гибочной балок изготовлены из легированной высокопрочной стали
- Стальной сплошной уголок, отвечающий за прижим листа, крепится к прижимной балке через резьбовые соединения
- Регулировка прижимной балки относительно основной и гибочной балок – фронтальное смещение
- Регулировка прижимной балки в вертикальной плоскости
- Регулировка гибочной балки, через узел настройки прямолинейности
- Регулировка гибочной балки в вертикальной плоскости
- Разборные стойки для облегчения транспортировки
- Отверстия для крепления станка к полу

**Комплект поставки:**

- Станок в сборе
- Роликовый нож
- Упаковка

Сформировано 18.05.2026 22:35 · KRATONSHOP.RU