

Юр.адр.: Санкт-Петербург, ул. Народная, д.11, корп. 2, лит. А, пом. 7-Н Тел: +7 (812) 642-10-04

р/с 40702810036260006735 к/с 30101810300000000811 БИК 044030811

ФИЛИАЛ № 7806 ВТБ 24 (ПАО) Санкт-Петербург

ТЕХНИКО-КОММЕРЧЕСКОЕ ПРЕДЛОЖЕНИЕ

Листогибочный станок STALEX HBV-48A

Артикул: HBV-48A



Характеристики

Усилие	30 тонн
Длина рабочего стола	1250 мм

Цена без учета доставки: ~~520 718 ₹~~ **494 162 ₹** (с НДС)

ОПИСАНИЕ

Тип привода гидравлический

Усилие в тоннах 30 тонн

Макс. угол гибки 90°

При гибки стали Ст3сп (Сталь конструкционная углеродистая обыкновенного качества)

Толщина 1мм макс. угол гибки 87°

Толщина 2мм макс. угол гибки 87°

Толщина 3мм	макс. угол гибки 88~89°
Толщина 4мм	макс. угол гибки 90°
Макс. рабочая длина	1250 мм
*Толщина металла ($\sigma < 400$ Н/мм ²)	4 мм
Ход верхней балки	120 мм
Марка стали (матрица и пуансон)	42CrMo
Твердость (матрица и пуансон)	HRC20-25
Задний упор	105-550 мм
Мощность мотора	3,0 кВт (3-х фазный)
Общие габариты (ДхШхВ)	1990x800x1250 мм
Размеры упаковки	2170x920x1430 мм
Вес нетто/вес брутто	520/620 кг

Листогибочный станок Stalex HBV48A имеет гидравлический привод, с усилием 30 тонн, для работы с листовым металлом до 4мм на длине 1250мм.

Гидропривод станка позволяет регулировать высоту подъёма прижимной гибочной балки – для сокращения рабочего времени и удобства работы с заготовками с замкнутым контуром.

Станок оснащён многоручьевой 4ёх сторонней матрицей, что позволяет вместе с гидравлической станцией получать необходимые углы - меняя сторону матрицы и усилие гибки при работе с необходимой толщиной металла.

Простое управление станка, выносная педаль, задний упор - позволяют быстро и эффективно работать даже с максимально возможными заготовками.

Станок Stalex HBV48 имеет прочные колёса – в случае необходимости и без особых усилий станок можно передвигать по цеху.

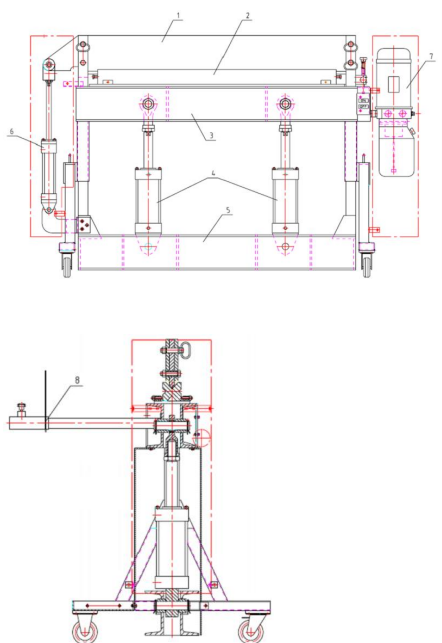
- Станок оснащен гидростанцией;
- Простой в управлении;

- Надежная конструкция;
- Возможность смены рабочего инструмента;
- Откидная верхняя балка для удобства снятия заготовок сложной геометрии.
- Прижим осуществляется с помощью гидравлической системы;
- Регулируемая высота подъема.

Основные функциональные характеристики и свойства

1. Гидравлический листогибочный станок прост в эксплуатации, и его без труда можно переместить на любое рабочее место.
2. Высокоэффективный при загибе металлического листа, обеспечивает точность изгиба.
3. После того, как процесс загиба заготовки завершен, ее можно снять, открепив балку. Верхнюю прижимную балку можно откинуть для удобства снятия заготовок сложной геометрии.
4. Примечание: В соответствии с различными толщиной, формой и размером загиба следует выбирать различные штампы для гибки V-образных деталей (Прокрутите гибочные штампы и выберите один из V-образных штампов для загиба).

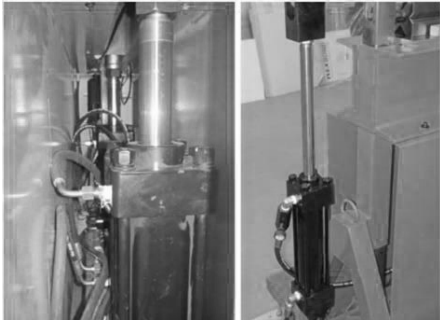
Главные детали станка



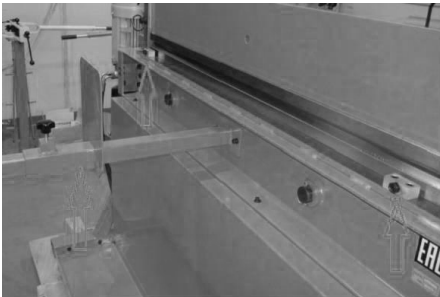
1. Прижимная балка
2. Нижний гибочный штамп

3. Фиксированная стойка
4. Гидравлический цилиндр для загиба
5. Подвижная стойка
6. Гидравлический цилиндр для поворота
7. Гидроэнергетическая система
8. Задний упор

Гидроцилиндры на гибку изделий и для режима быстрого поднятия пуансона



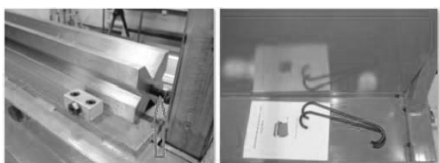
Съёмный упор для заготовки и фиксаторы крепления матрицы



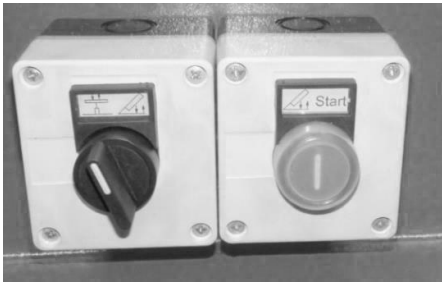
Сигнальный датчик, концевик ограничения гибки, направляющая, 4-х ручьевая матрица



Крюки для смены ручья матрицы, монтажный болт подъёма матрицы для выбора ручья матрицы.



Переключатель режимов (гибка изделий и режим быстрого поднятия пуансона), включение режима быстрого поднятия пуансона.



Трёхфазный двигатель, масляный бак, манометр, кнопка запуска станка.



Сформировано 08.06.2026 23:41 · KRATONSHOP.RU